

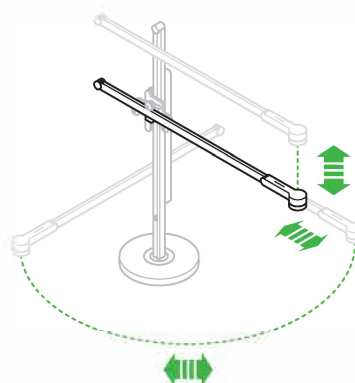
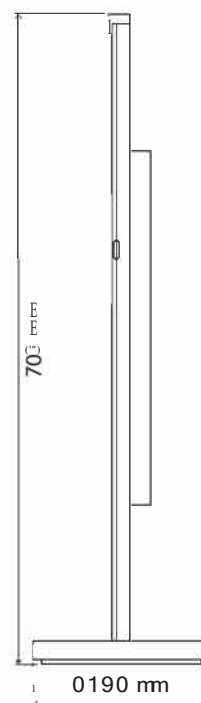
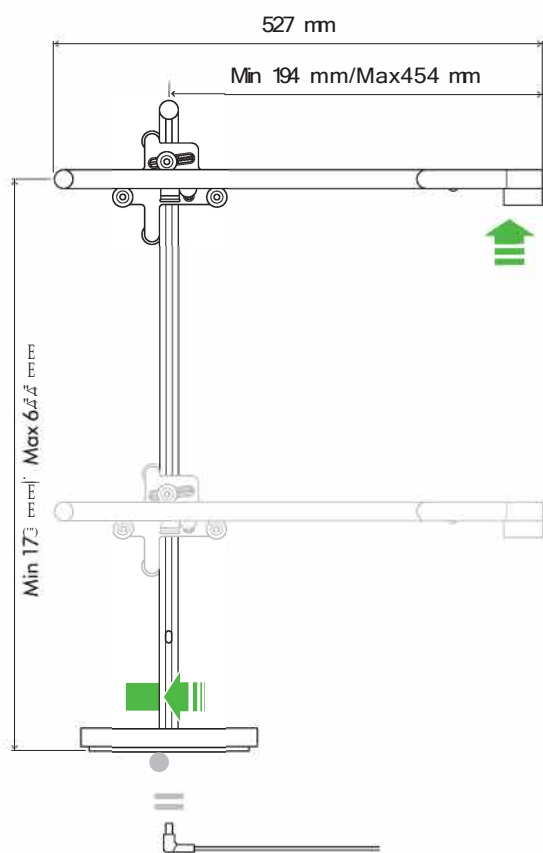
# dyson lightcycle desk

## CARACTÉRISTIQUES TECHNIQUES



VUE DE FACE

VUE LATÉRALE



### Dimensions sans le bras déplié

Hauteur 703 mm Largeur 527 mm Profondeur 190 mm

Pour plus d'informations, merci de contacter Dyson.  
XXXX XXXX XXXX (insérer le numéro téléphone ici)  
[www.dyson.fr](http://www.dyson.fr)

# dyson lightcycle desk

## Informations électriques

Tension secteur / Fréquence d'entrée : 100-240 V, 50/60 Hz

Puissance nominale : 15,8 W

Longueur du câble d'alimentation : 3,2 m

Classe électrique : Classe III

## Informations optiques

Source lumineuse : LED

Sortie lumineuse : 1 120 lm

Ratio pour sortie lumineuse : 82,1 %

Puissance lumineuse : 71 lm/W

Durée de vie des LED : 181 000 heures<sup>1</sup>

Température de la couleur : 2 700 K – 6 500 K

IRC : 90 MIN

R9 : 48 MIN

Consommation en veille : < 0,5 W

Angle de rayonnement : 78 degrés

Catégorie IP : utilisation en intérieur uniquement

Gamme de températures de fonctionnement : 0°-40° C, 32°-104° F

Lumière vacillante : < 1 %

Niveau moyen de lux à hauteur, extension et puissance de sortie maximales (à 630 mm sur un diamètre de 800 mm) : 1 194 lx

## Caractéristiques

Point de charge USB-C : 1.5A à 5

V Technologie sans fil Bluetooth®

## Fabrication

Matériaux : Aluminium / Cuivre / Acier / Plastique Polycarbonate

## Fonctionnement

Variateur précis

## Logistique

Poids nets : 4.13kg

Poids avec emballage : 5.69kg

Dimensions avec emballage : 282,5 mm (L) x 99,5 mm (P) x 809 mm (H)

## Certification

Conformité Certification :

UL 153

CSA C22.2#250.4

IEC/EN 60598-1, IEC/EN 60598-2-4

AS/NZS 60598.1, AS/NZS 60598.2.4

GB 7000.1 ; GB7000.204 ; GB4943.1

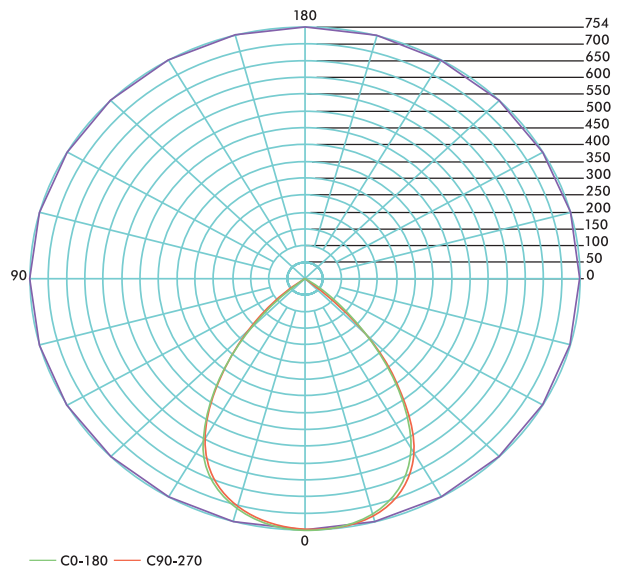
IEC 60598-1, IEC 60598-2-4

IEC60598-1, IEC 60598-2-4

## Garantie standard

5 ans pièces et main d'œuvre

## Diagramme polaire



## Gamme des produits

Blanc/Argent

Noir/Noir



<sup>1</sup>La durée de vie des LED est calculée à partir du modèle L70, selon la norme IEC 62717, avec une estimation de 8 heures d'utilisation par jour. Les résultats réels peuvent varier.

Pour plus d'informations, merci de contacter Dyson.  
**XXXX XXXX XXXX (insérer le numéro téléphone ici)**  
[www.dyson.fr](http://www.dyson.fr)