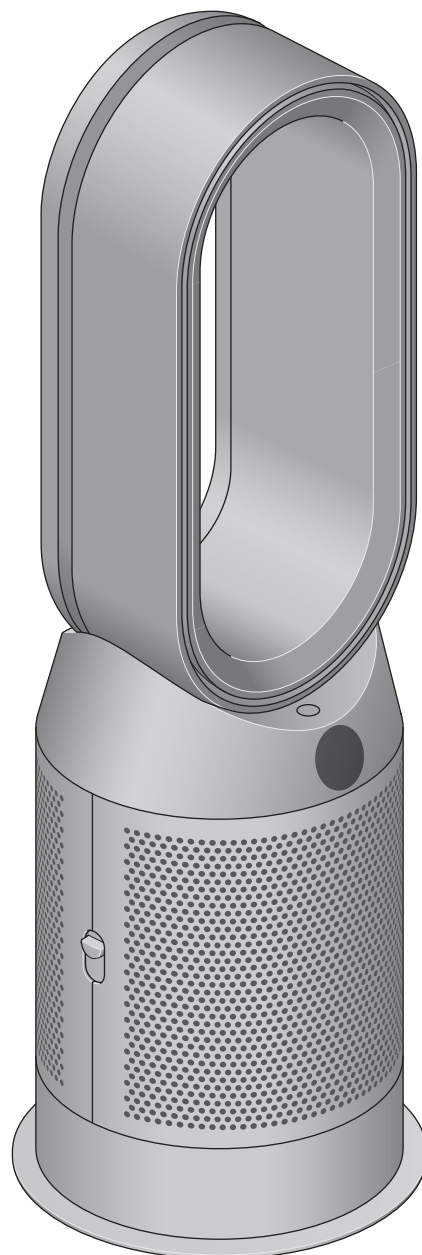


dyson purifier hot+cool autoreact

Guide d'utilisation



SV12, JN.00000 PN.000000-00-00
00.00.00 VERSION NO.01

Table des matières

Montage de votre appareil

Première utilisation

Alimentation et contrôle continu

Menu Informations

Mode automatique

Vitesse et direction du flux d'air

Oscillation

Mode nuit

Programmateur

Mode chauffage et mode ventilateur

Remplacer le filtre HEPA et à charbon actif

Réinitialiser la durée de vie du filtre

HEPA et à charbon actif

Remplacer les filtres HEPA et à charbon actif

Réinitialiser la durée de vie du filtre

HEPA et à charbon actif

Prendre soin de votre appareil

Montage de votre appareil

Prenez votre appareil par la base pour le sortir de sa boîte.

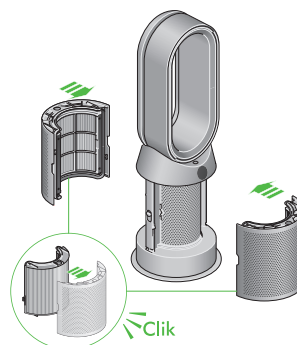
Ne le soulevez pas en le saisissant par l'anneau amplificateur.

Installez les filtres fournis.

Dyson Purifier Hot+Cool AutoReact™

Fourni avec un filtre HEPA et à charbon actif.

Insérez le filtre HEPA et à charbon actif dans le couvercle extérieur et fixez-le sur la base. Poussez fermement jusqu'à ce que les deux couvercles extérieurs s'enclenchent correctement.

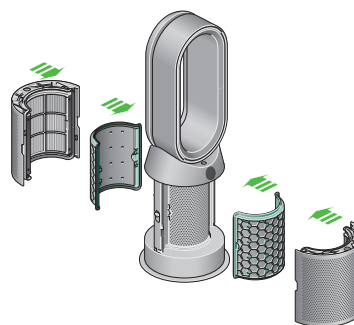


Dyson Purifier Hot+Cool AutoReact™

Fourni avec des filtres HEPA et à charbon actif séparés.

Fixez les filtres à charbon actif sur l'appareil.

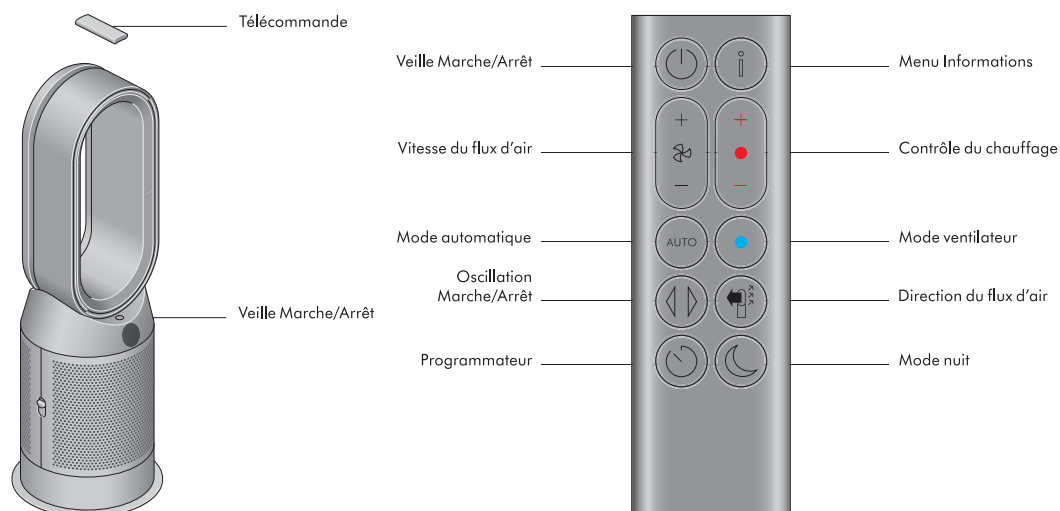
Insérez le filtre HEPA dans le couvercle extérieur. Repositionnez les couvercles extérieurs sur la base et appuyez fermement jusqu'à ce qu'ils s'enclenchent.



Première utilisation

Placez la télécommande au-dessus de l'appareil, le côté boutons vers le bas.

Branchez et allumez l'appareil.



Alimentation et contrôle continu

Veille Marche/Arrêt

Appuyez sur le bouton de veille Marche/Arrêt de votre purificateur ventilateur chauffage Dyson ou de votre télécommande pour arrêter votre appareil. Il continuera à surveiller la qualité de l'air.

Contrôle continu

Le contrôle continu est activé par défaut. Une fois activé, il le restera jusqu'à ce que vous le désactiviez.

Lorsque le contrôle continu est activé, le purificateur ventilateur Dyson collecte des données sur la qualité de l'air, la température et le taux d'humidité, puis les affiche sur l'écran LCD.

Contrôle continu

Pour l'activer, appuyez sur le bouton du mode automatique de la télécommande et maintenez-le enfoncé pendant 5 secondes. L'écran LCD indiquera si le contrôle continu est allumé ou éteint.

Menu Informations

Appuyez sur ce bouton pour faire défiler les données surveillées par votre purificateur ventilateur chauffage Dyson.

Les informations sur la qualité de l'air, la température, l'humidité et la durée de vie du filtre s'affichent sur l'écran LCD.

Quand un polluant spécifique provoque une baisse de la qualité de l'air, l'icône correspondante apparaît sur l'écran LCD.



Qualité de l'air intérieur - 12 secondes

Surveille la qualité de l'air et crée un graphique affichant les données relevées lors des 12 dernières secondes.



Particule en suspension (PM10)

Particules microscopiques plus grandes, jusqu'à 10 microns, en suspension dans l'air que nous respirons. Notamment la poussière, les spores de moisissure et le pollen.



Particules en suspension (PM2,5)

Les particules microscopiques d'une taille maximale de 2,5 microns, en suspension dans l'air que nous respirons. Notamment les particules de fumée, les bactéries et les allergènes.



Composés organiques volatils

Les COV sont généralement des odeurs qui peuvent être potentiellement nocives. On en trouve dans les produits d'entretien, la peinture et le mobilier.



Dioxyde d'azote et autres gaz oxydants

Ces gaz potentiellement nocifs sont libérés dans l'air par la combustion, par exemple lors de la cuisson au gaz des aliments ou via les gaz d'échappement des véhicules.



Température intérieure

Surveille la température ambiante pour aider à maintenir un environnement agréable.



Taux d'humidité intérieure

Le pourcentage de vapeur d'eau dans l'air.



Filtres

La durée de vie restante du filtre est affichée sur l'écran LCD et indique quand votre filtre doit être remplacé.



Formaldéhyde (HCHO)

Un polluant courant à l'intérieur des maisons. Il peut être émis pendant de nombreuses années par les revêtements de sol, les meubles et les colles.



Mode automatique

Réglez votre purificateur ventilateur chauffage Dyson sur le mode automatique afin que les capteurs intégrés adaptent intelligemment les réglages de l'appareil en fonction de la qualité de l'air.

Qualité de l'air : l'appareil se met en pause lorsque la qualité de l'air désirée est atteinte et il se rallume dès que le niveau baisse à nouveau.

Vitesse du flux d'air : la vitesse du flux d'air augmente jusqu'à atteindre la qualité de l'air et la température souhaitées.



Vitesse et direction du flux d'air

Appuyez sur le bouton Vitesse du flux d'air pour augmenter ou réduire la vitesse du flux d'air.

Appuyez sur le bouton de direction du flux d'air pour changer la direction d'avant en arrière.

Vous pouvez régler la direction du flux d'air pour plus de confort.

Pour purifier, ventiler et chauffer, sélectionnez le mode ventilateur pour un flux d'air frontal.



Oscillation

Appuyez sur le bouton Oscillation pour faire circuler l'air dans la pièce et choisissez un réglage d'oscillation entre 0° et 350°.



Mode nuit

En mode nuit, le purificateur ventilateur chauffage Dyson continue à surveiller la qualité de l'air et à réagir à tout changement, en utilisant uniquement ses réglages les plus silencieux et en atténuant la luminosité de l'écran LCD.



Programmateur

Le purificateur ventilateur chauffage Dyson s'éteint automatiquement après la durée indiquée.

Pour définir l'heure : Appuyez sur le bouton pour faire défiler les différentes options de durée. Appuyez une fois sur le bouton programmateur sur la télécommande pour afficher la durée sélectionnée.

Pour annuler la programmation : appuyez deux fois sur le bouton programmateur.



Mode chauffage et mode ventilateur

Appuyez sur le bouton pour choisir la température souhaitée dans la pièce.

L'appareil se mettra en pause une fois la température choisie atteinte.

Appuyez sur le bouton du mode ventilateur pour passer du mode chauffage au mode ventilateur.



Remplacer le filtre HEPA et à charbon actif

Avant de changer le filtre, arrêtez l'appareil et débranchez-le.

La durée de vie restante du filtre est affichée sur l'écran et indique quand vos filtres non lavables doivent être remplacés. Appuyez sur le bouton Informations de la télécommande.

Vous devez réinitialiser la durée de vie du filtre sur votre appareil.

Dyson Purifier Hot+Cool AutoReact™

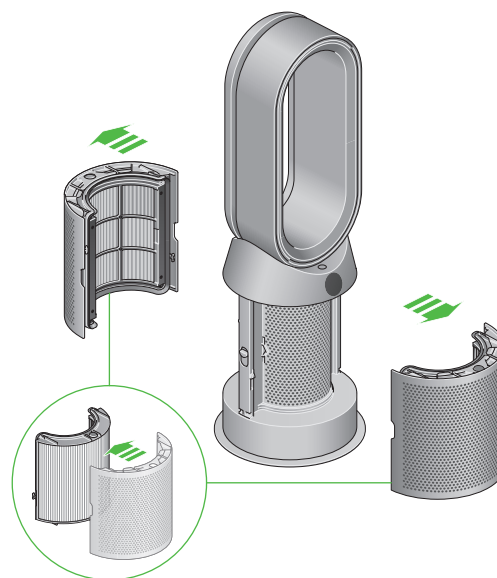
Fourni avec un filtre HEPA et à charbon actif.

Pour remplacer le filtre HEPA et à charbon actif, appuyez sur les boutons situés de chaque côté de l'appareil pour retirer le couvercle extérieur. Appuyez sur les languettes pour retirer le filtre.

Insérez le nouveau filtre dans le couvercle extérieur et assurez-vous que les languettes s'enclenchent.

Repositionnez les couvercles extérieurs sur l'appareil et appuyez fermement jusqu'à ce qu'ils s'enclenchent.

Branchez et allumez l'appareil, puis réinitialisez la durée de vie du filtre.



Réinitialiser la durée de vie du filtre HEPA et à charbon actif

Il est important de réinitialiser la durée de vie du filtre après son remplacement.

Réinitialiser la durée de vie du filtre HEPA et à charbon actif

Maintenez enfoncé le bouton du mode nuit de la télécommande.

L'écran de l'appareil affiche un décompte à partir de cinq. La durée de vie du filtre est réinitialisée et l'appareil est prêt à fonctionner.



Remplacer les filtres HEPA et à charbon actif

Avant de changer le filtre, arrêtez l'appareil et débranchez-le.

La durée de vie restante du filtre est affichée sur l'écran et indique quand vos filtres non lavables doivent être remplacés. Appuyez sur le bouton Informations de la télécommande.

Vous devez réinitialiser la durée de vie du filtre sur votre appareil.

Dyson Purifier Hot+Cool AutoReact™

Fourni avec des filtres HEPA et à charbon actif séparés.

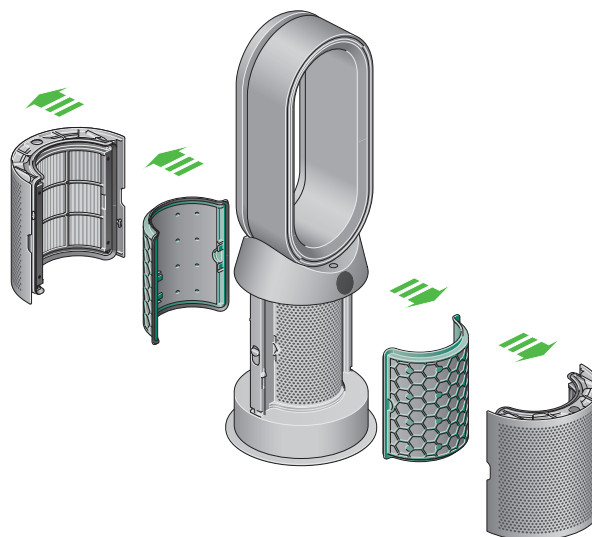
Pour remplacer le filtre HEPA, appuyez sur les boutons situés de chaque côté de l'appareil pour retirer le couvercle extérieur. Appuyez sur les languettes pour retirer le filtre HEPA.

Insérez le nouveau filtre dans le couvercle extérieur et assurez-vous que les languettes s'enclenchent.

Pour remplacer le filtre à charbon actif de votre appareil, retirez le filtre de la base de l'appareil et insérez un nouveau filtre.

Repositionnez les couvercles extérieurs sur l'appareil et appuyez fermement jusqu'à ce qu'ils s'enclenchent.

Branchez et allumez l'appareil, puis réinitialisez la durée de vie du filtre.



Réinitialiser la durée de vie du filtre HEPA et à charbon actif

Il est important de réinitialiser la durée de vie du filtre après son remplacement.

Réinitialiser la durée de vie du filtre HEPA

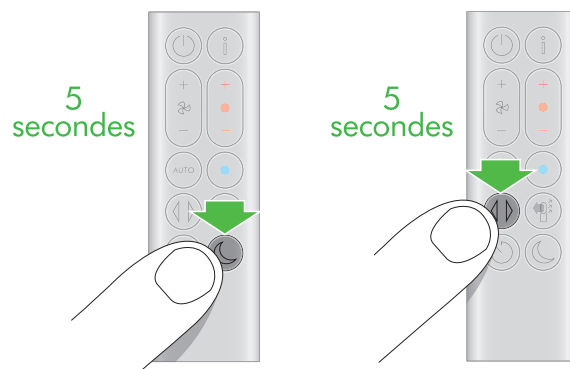
Maintenez enfoncé le bouton du mode nuit de la télécommande.

L'écran de l'appareil affiche un décompte à partir de cinq. La durée de vie du filtre est réinitialisée et l'appareil est prêt à fonctionner.

Réinitialiser la durée de vie du filtre à charbon actif

Appuyez sur le bouton Oscillation de votre télécommande et maintenez-le enfoncé.

L'écran de l'appareil affiche un décompte à partir de cinq. La durée de vie du filtre est réinitialisée et l'appareil est prêt à fonctionner.



Prendre soin de votre appareil

Pour un fonctionnement optimal de votre purificateur ventilateur chauffage Dyson, il est important de le nettoyer régulièrement et de vérifier qu'il n'est pas obstrué.

Nettoyage de l'appareil

Si l'appareil est poussiéreux, essuyez-le à l'aide d'un tissu humide non pelucheux.

Recherchez la présence d'obstructions dans les parois alvéolaires du filtre et dans la fente de l'anneau amplificateur.

Utilisez une brosse douce pour retirer les débris.

N'utilisez pas de détergent ou de cire pour nettoyer l'appareil.

Codes d'erreur

Si votre appareil affiche un code d'erreur, essayez de l'éteindre et de le rallumer. Si le code d'erreur persiste, contactez l'assistance Dyson.

Pour obtenir plus d'informations et une assistance pour votre appareil, rendez-vous sur notre page : www.dyson.fr/assistance