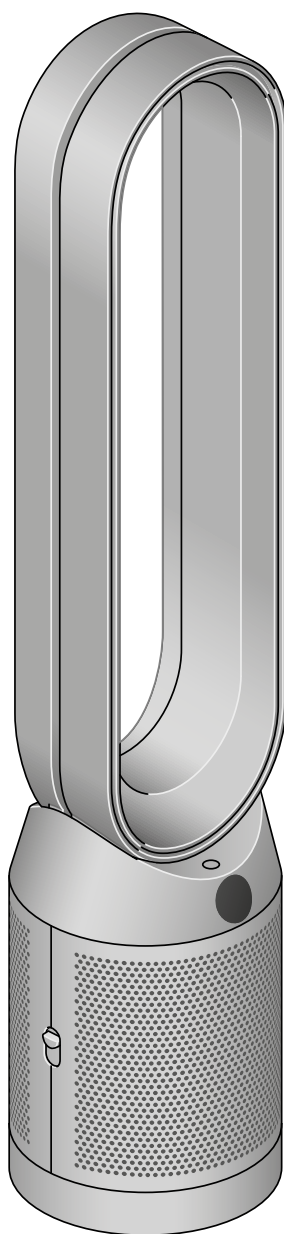


# dyson purifier cool gen1

## Guide d'utilisation



---

### Table des matières

Montage de votre appareil

Première utilisation

Alimentation et contrôle continu

Menu Information

Mode Automatique

Vitesse du flux d'air

Oscillation

Mode Nuit et programmateur

Remplacer le filtre HEPA

et à charbon actif

Réinitialiser la durée de vie du filtre

HEPA et à charbon actif

Prendre soin de votre appareil

# Montage de votre appareil

Prenez votre appareil par la base pour le sortir de sa boîte.

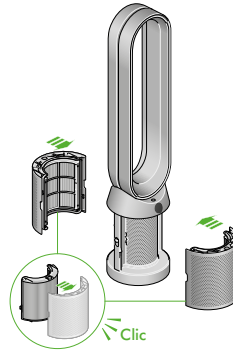
Ne le soulevez pas en le saisissant par l'anneau amplificateur.

Installez les filtres fournis.

## Dyson Purifier Cool Gen1

Fourni avec un filtre en verre HEPA + charbon actif.

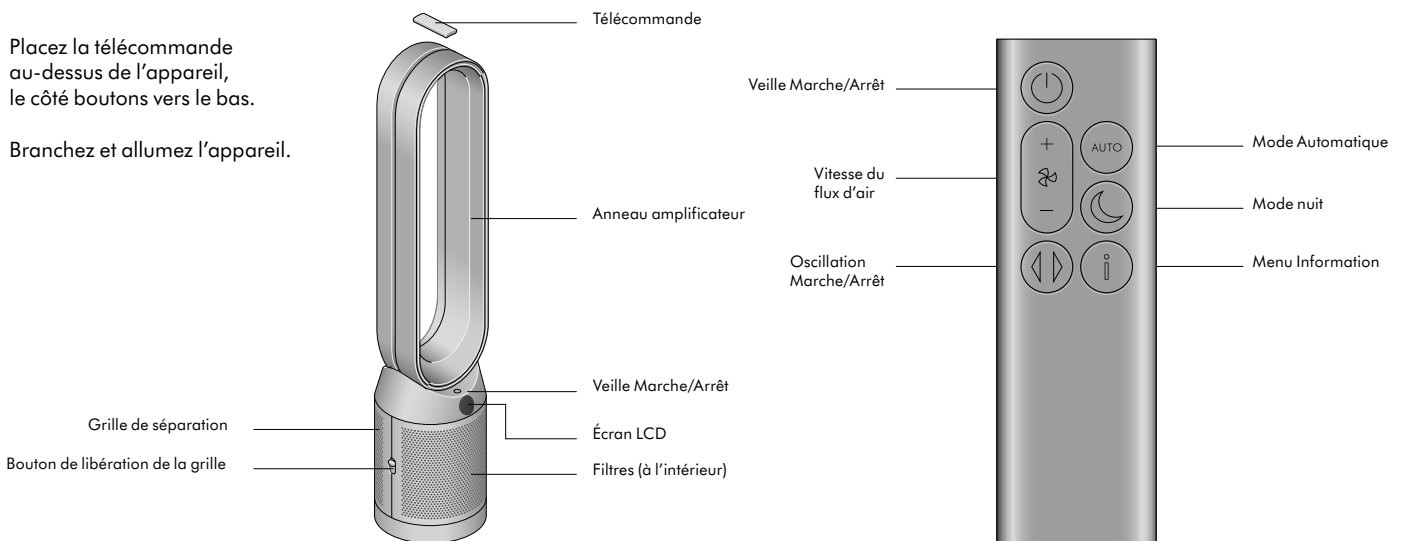
Insérez le filtre HEPA et à charbon actif dans le couvercle extérieur et fixez-le sur la base. Poussez fermement jusqu'à ce que les deux couvercles extérieurs s'enclenchent correctement.



# Première utilisation

Placez la télécommande au-dessus de l'appareil, le côté boutons vers le bas.

Branchez et allumez l'appareil.



# Alimentation et contrôle continu

## **Veille Marche/Arrêt**

Appuyez sur le bouton de veille Marche/Arrêt de votre purificateur ventilateur Dyson ou de votre télécommande pour arrêter votre appareil. Il continuera à surveiller la qualité de l'air.

## **Contrôle continu**

Le contrôle continu est activé par défaut. Une fois activé, il le restera jusqu'à ce que vous le désactiviez.

Lorsque le contrôle continu est activé, le purificateur ventilateur Dyson collecte des données sur la qualité de l'air, la température et le taux d'humidité, puis les affiche sur l'écran LCD.

## **Contrôle continu**

Pour l'activer, appuyez sur le bouton du mode automatique de la télécommande et maintenez-le enfoncé pendant 5 secondes. L'écran LCD indiquera si le contrôle continu est allumé ou éteint.

# Menu Information

Appuyez sur ce bouton pour faire défiler les données de surveillance de votre purificateur ventilateur Dyson.

Les informations sur la qualité de l'air, la température, l'humidité et la durée de vie du filtre s'affichent sur l'écran LCD.

Quand un polluant spécifique provoque une baisse de la qualité de l'air, l'icône correspondante apparaît sur l'écran LCD.



## Particules en suspension - 12 secondes

Surveille les particules en suspension à l'aide d'un graphique montrant les données des 12 dernières secondes.



## Particules en suspension – PM10

Particules microscopiques plus grandes, jusqu'à 10 microns, en suspension dans l'air que nous respirons. Notamment la poussière, les spores de moisissure et le pollen.



## Particules en suspension – PM2,5

Les particules microscopiques d'une taille maximale de 2,5 microns, en suspension dans l'air que nous respirons. Notamment les particules de fumée, les bactéries et les allergènes.



## Température intérieure

Surveille la température ambiante pour aider à maintenir un environnement agréable.



## Filtres

La durée de vie restante du filtre est affichée sur l'écran LCD et indique quand votre filtre doit être remplacé.



# Mode Automatique

Réglez votre purificateur ventilateur Dyson sur le mode Automatique afin que les capteurs intégrés adaptent intelligemment les réglages de l'appareil en fonction de la qualité de l'air.

La qualité de l'air : l'appareil se met en pause lorsque la qualité de l'air désirée est atteinte et il se rallume dès que le niveau baisse à nouveau.

Vitesse du flux d'air : la vitesse du flux d'air augmente jusqu'à atteindre la qualité de l'air et la température souhaitées.



---

# Vitesse du flux d'air

Appuyez sur le bouton Vitesse du flux d'air pour augmenter ou réduire la vitesse du flux d'air.



---

# Oscillation

Appuyez sur le bouton Oscillation pour faire circuler l'air dans la pièce et choisissez un réglage d'oscillation entre 0° et 350°.



---

# Mode Nuit et programmateur

En mode Nuit, le purificateur ventilateur Dyson continue à surveiller la qualité de l'air et à réagir à tout changement, en utilisant uniquement ses réglages les plus silencieux et en atténuant la luminosité de son écran LCD.

Appuyez sur le bouton du mode Nuit et programmateur pour faire défiler les options de programmation.



# Remplacer le filtre HEPA et à charbon actif

Avant de changer le filtre, arrêtez l'appareil et débranchez-le.

La durée de vie restante du filtre est affichée sur l'écran et indique quand vos filtres non lavables doivent être remplacés. Appuyez sur le bouton Informations de la télécommande.

Vous devez réinitialiser la durée de vie du filtre sur votre appareil.

## Dyson Purifier Cool Gen1

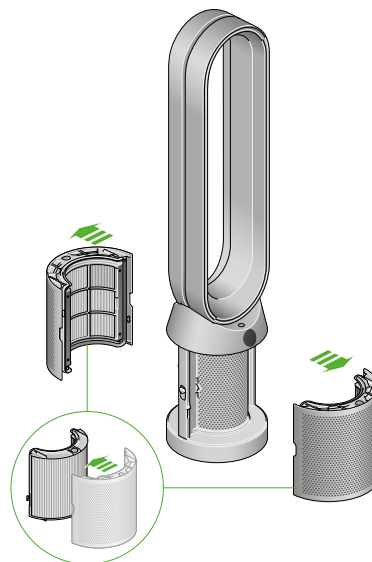
Fourni avec un filtre HEPA et à charbon actif.

Pour remplacer le filtre HEPA et à charbon actif, appuyez sur les boutons situés de chaque côté de l'appareil pour retirer le couvercle extérieur. Appuyez sur les languettes pour retirer le filtre.

Insérez le nouveau filtre dans le couvercle extérieur et assurez-vous que les languettes s'enclenchent.

Repositionnez les couvercles extérieurs sur l'appareil et appuyez fermement jusqu'à ce qu'ils s'enclenchent.

Branchez et allumez votre appareil, puis réinitialisez la durée de vie du filtre.



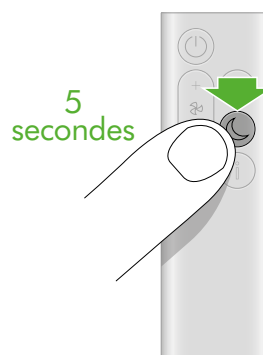
---

## Réinitialiser la durée de vie du filtre HEPA et à charbon actif

Il est important de réinitialiser la durée de vie du filtre après son remplacement.

**Réinitialiser la durée de vie du filtre HEPA et à charbon actif**  
Maintenez enfoncé le bouton du mode Nuit de la télécommande.

L'écran de l'appareil affiche un décompte à partir de cinq. La durée de vie du filtre est réinitialisée et l'appareil est prêt à fonctionner.



# Prendre soin de votre appareil

Pour un fonctionnement optimal de votre purificateur ventilateur Dyson, il est important de le nettoyer régulièrement et de vérifier qu'il n'est pas obstrué.

## **Nettoyage de l'appareil**

Si l'appareil est poussiéreux, essuyez-le à l'aide d'un tissu humide non pelucheux.

Recherchez la présence d'obstructions dans les parois alvéolaires du filtre et dans la fente de l'anneau amplificateur.

Utilisez une brosse douce pour retirer les débris.

N'utilisez pas de détergent ou de cire pour nettoyer l'appareil.

## **Codes d'erreur**

Si votre appareil affiche un code d'erreur, essayez de l'éteindre et de le rallumer. Si le code d'erreur persiste, contactez l'assistance Dyson.

Pour obtenir plus d'informations et une assistance pour votre appareil, rendez-vous sur notre page : [www.dyson.ch/fr\\_ch/support](http://www.dyson.ch/fr_ch/support)