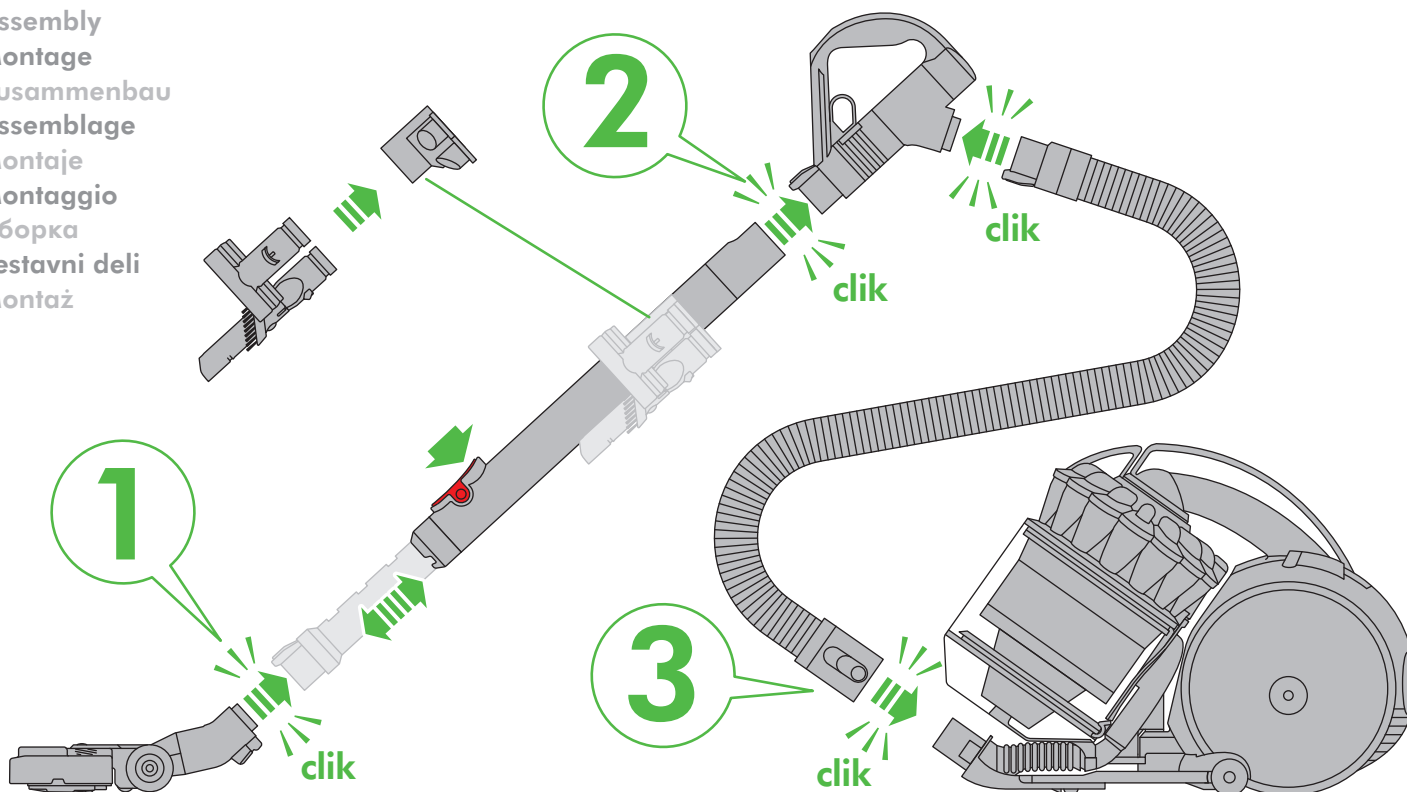


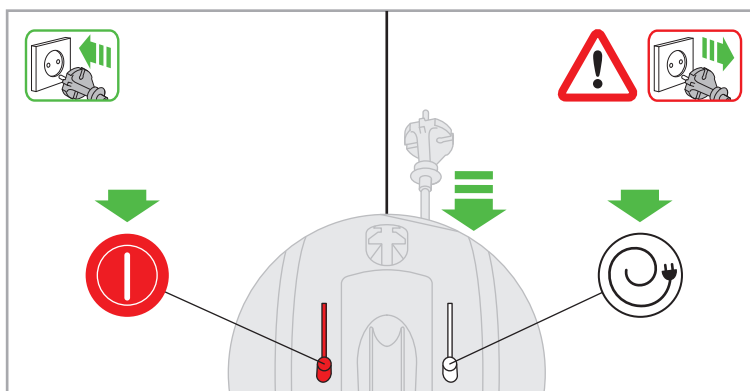
dyson ball

Operating manual
 Manuel d'utilisation
 Bedienungsanleitung
 Handleiding
 Manual de instrucciones
 Manuale d'uso
 Руководство по эксплуатации
 Priročnik za uporabo
 Instrukcja obsługi

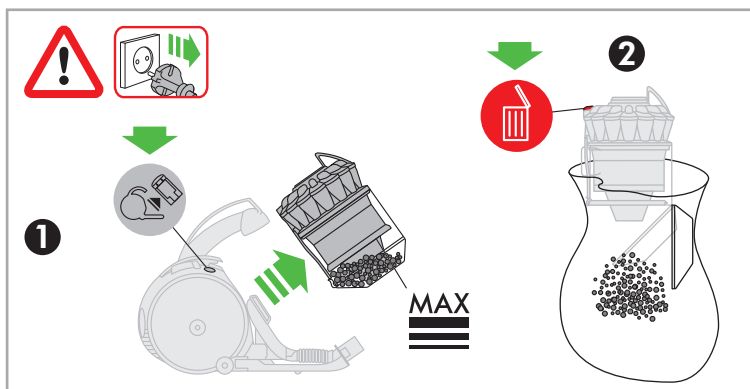
Assembly
 Montage
 Zusammenbau
 Assemblage
 Montaje
 Montaggio
 Сборка
 Sestavni deli
 Montaž



Important!
 Wash filter
 Lavage du filtre
 Filter waschen
 Filter wassen
 Lavado del filtro
 Lavaggio del filtro
 Промывайте фильтр
 Operite Filter
 Mycie filtra



Register your guarantee today
Enregistrez maintenant votre garantie
Registrieren Sie am besten noch heute
 Ihre Garantie
Registreer uw garantie vandaag
Registre la garantía hoy mismo
Registra oggi stesso la tua garanzia
Вы можете зарегистрировать изделие
Registrijate vašo garancijo še danes



Dyson customer care

Thank you for choosing to buy a Dyson appliance.

After registering your 5 year guarantee, your Dyson appliance will be covered for parts and labour for 5 years from the date of purchase, subject to the terms of the guarantee. If you have any queries regarding your Dyson appliance, visit www.dyson.co.uk/support (UK) or www.dyson.ie/support (ROI) for online help, general tips and useful information about Dyson.

Alternatively, you can call the Dyson Helpline with your serial number and details of where/when you bought the appliance.

Service Consommateurs Dyson

Merci d'avoir choisi un appareil Dyson

Une fois que vous vous serez enregistré pour la garantie de 5 ans, votre appareil Dyson sera couvert pour les pièces et la main-d'œuvre pendant 5 ans à compter de la date d'achat, conformément aux conditions de la garantie. Si vous avez la moindre question concernant votre appareil Dyson, consultez le site www.dyson.fr/support (FR) ou www.dyson.be/support (BE) ou www.dyson.ch/support (CH) pour obtenir une aide en ligne, des conseils généraux et des informations utiles sur Dyson.

Vous pouvez également appeler le Service Consommateurs Dyson et leur communiquer le numéro de série de l'appareil et les détails concernant la date/le lieu d'achat.

Dyson Kundendienst

Vielen Dank, dass Sie sich für ein Dyson Gerät entschieden haben.

Für Ihr Dyson Gerät gewähren wir Ihnen ab Kaufdatum für einen Zeitraum von 5 Jahren gemäß unseren Garantiebestimmungen Garantie auf alle Teile und Arbeiten. Wenn Sie Fragen zu Ihrem Dyson Gerät haben, besuchen Sie www.dyson.de/support (DE), www.dyson.at/support (AT), www.dyson.ch/support (CH) um Online-Hilfe, allgemeine Tipps und nützliche Informationen zu Dyson zu erhalten.

Alternativ können Sie sich auch telefonisch an den Kundendienst von Dyson wenden. Geben Sie dazu die Seriennummer Ihres Geräts sowie das Datum und den Ort des Gerätekaufs an.

Dyson Klantenservice

Hartelijk dank voor uw aankoop van een apparaat van Dyson

Na registratie voor uw 5-jarige garantie valt uw Dyson-apparaat gedurende 5 jaar na de datum van aankoop onder de garantie voor onderdelen en werkzaamheden, afhankelijk van de garantievoorwaarden. Als u vragen heeft over uw Dyson apparaat, gaat u naar www.dyson.nl/support (NL) of www.dyson.be/support (BE) voor online hulp, algemene tips en nuttige informatie over Dyson.

U kunt ook bellen met de Dyson Benelux Helpdesk. Houd uw serienummer en gegevens over waar/wanneer u het product gekocht heeft bij de hand.

Servicio de atención al cliente Dyson

Gracias por elegir un máquina Dyson.

Después de registrar la garantía, su máquina Dyson estará cubierta en piezas y mano de obra durante 5 años desde la fecha de compra, sujeto a los términos de la garantía. Si tiene alguna pregunta sobre su aparato Dyson, visite www.dyson.es/support para recibir asistencia en línea, obtener consejos generales e información útil sobre Dyson. O bien, llame a la línea de servicio al cliente de Dyson e indique su número de serie y los detalles de dónde y cuándo compró la máquina.

Assistenza Clienti Dyson

Grazie per aver scelto di acquistare un apparecchio Dyson.

Dopo aver registrato la garanzia 5 anni, le parti e la manodopera del vostro apparecchio Dyson saranno coperte per 5 anni dalla data d'acquisto, in base alle condizioni previste dalla garanzia. Se avete domande sul vostro apparecchio Dyson visitate il sito www.dyson.it/support (IT) oppure www.dyson.ch/support (CH) per assistenza online, suggerimenti generici e informazioni utili relative a Dyson.

In alternativa, chiamate il servizio assistenza Dyson, tenendo a portata di mano il numero di serie dell'apparecchio e le informazioni su dove e quando è stato acquistato.

Служба поддержки клиентов компании Dyson

Благодарим за выбор устройства Dyson.

Ваше устройство Dyson находится на гарантийном обслуживании в течение 5 лет с момента покупки в соответствии с условиями и исключениями, указанными в данном руководстве. В случае возникновения вопросов по устройству Dyson на веб-сайте www.dyson.com.ru/support можно получить онлайн-консультации, общие советы и полезную информацию о компании Dyson. Можно также позвонить в службу поддержки компании Dyson, указав серийный номер устройства, дату и место его приобретения.

Dysonova pomoč strankam

Hvala, ker ste se odločili za nakup našega izdelka.

Potem ko registrirate vašo 5-letno garancijo, bo za napravo Dyson veljala 5-letna garancija skladno z garancijskimi pogoji. Če imate kakršna koli vprašanja o napravi Dyson, obiščite www.dyson.si/support za spletno pomoč, splošne nasvete in koristne informacije o Dysonu. Lahko pa pokličete tudi tehnično podporo Dyson in navedete serijsko številko naprave ter natančno lokacijo in datum nakupa.

Note your serial number for future reference.

Your serial number can be found on your rating plate which is on the base of the appliance.

Veillez noter votre numéro de série pour pouvoir vous y référer ultérieurement.

Le numéro de série se trouve sur la plaque signalétique située sous l'appareil.

Bitte notieren Sie die Seriennummer für eventuelle Rückfragen. Die Seriennummer finden Sie auf dem Typenschild am Sockel des Produkts.

Noteer hier uw serienummer ter referentie.

Het serienummer bevindt zich aan de onderkant van het apparaat.

Apunte su número de serie para futuras referencias.

Su número de serie se encuentra en la placa de especificaciones situada en la base de la máquina.

Annota il tuo numero di serie per future occasioni.

Il numero di serie è riportato sulla targhetta che si trova alla base del prodotto.

Запишите ваш серийный номер на будущее.

Серийный номер изделия находится на оборотной стороне основания.

Registrirajte vašo garancijo še danes.

Serijsko številko najdete na napisni ploščici na dnu aparata.



This illustration is for example purposes only.

A des fins d'illustration seulement.

Nur für Illustrationszwecke.

Uitsluitend ter illustratie.

Imagen de ejemplo.

Immagine esemplificativa.

Данный номер является образцом.

Za ponazoritev.

EN

IMPORTANT SAFETY INSTRUCTIONS

BEFORE USING THIS APPLIANCE READ ALL INSTRUCTIONS AND CAUTIONARY MARKINGS IN THIS MANUAL AND ON THE APPLIANCE

When using an electrical appliance, basic precautions should always be followed, including the following:

WARNING

These warnings apply to the appliance, and also where applicable, to all tools, accessories, chargers or mains adaptors.

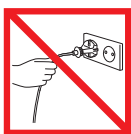
TO REDUCE THE RISK OF FIRE, ELECTRIC SHOCK, OR INJURY:

1. This Dyson appliance can be used by children aged from 8 years and above and persons with reduced physical, sensory or reasoning capabilities, or lack of experience and knowledge, only if they have been given supervision or instruction by a responsible person concerning use of the appliance in a safe way and understand the hazards involved. Cleaning and user maintenance shall not be made by children without supervision.
2. Do not allow to be used as a toy. Close attention is necessary when used by or near children. Children should be supervised to ensure that they do not play with the appliance.
3. Use only as described in this Dyson Operating Manual. Do not carry out any maintenance other than that shown in this manual, or advised by the Dyson Helpline.
4. Suitable for dry locations ONLY. Do not use outdoors or on wet surfaces.
5. Do not handle any part of the plug or appliance with wet hands.
6. Do not use with a damaged cable or plug. If the supply cable is damaged it must be replaced by Dyson, its service agent or similarly qualified person in order to avoid a hazard.
7. If the appliance is not working as it should, has received a sharp blow, has been dropped, damaged, left outdoors, or dropped into water, do not use and contact the Dyson Helpline.
8. Contact the Dyson Helpline when service or repair is required. Do not disassemble the appliance as incorrect reassembly may result in an electric shock or fire.
9. Do not stretch the cable or place the cable under strain. Keep the cable away from heated surfaces. Do not close a door on the cable, or pull the cable around sharp edges or corners. Arrange the cable away from traffic areas and where it will not be stepped on or tripped over. Do not run over the cable.
10. Do not unplug by pulling on the cable. To unplug, grasp the plug, not the cable. The use of an extension cable is not recommended.
11. Do not use to pick up water.
12. Do not use to pick up flammable or combustible liquids, such as petrol, or use in areas where they or their vapours may be present.
13. Do not pick up anything that is burning or smoking, such as cigarettes, matches, or hot ashes.
14. Keep hair, loose clothing, fingers, and all parts of the body away from openings and moving parts, such as the brush bar. Do not point the hose, wand or tools at your eyes or ears or put them in your mouth.
15. Do not put any object into openings. Do not use with any opening blocked; keep free of dust, lint, hair, and anything that may reduce airflow.
16. Use only Dyson recommended accessories and replacement parts.
17. To avoid a tripping hazard wind the cable when not in use.
18. Do not use without the clear bin and cyclone in place.
19. Do not leave the appliance when plugged in. Unplug when not in use and before servicing.
20. Do not pull or carry by cable or use cable as a handle.
21. Use extra care when cleaning on stairs. Do not work with the appliance above you on the stairs.
22. Turn off all controls before unplugging. Unplug before connecting any tool or accessory.
23. Always extend the cable to the red line but do not stretch or tug the cable.
24. Hold the plug when rewinding onto cable reel. Do not allow the plug to whip when rewinding.

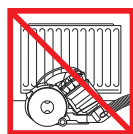
25. FIRE WARNING – Do not apply any fragrance or scented product to the filter(s) of this appliance. The chemicals in such products are known to be flammable and can cause the appliance to catch fire.

READ AND SAVE THESE INSTRUCTIONS

This Dyson appliance is intended for household use only.



Do not pull on the cable.



Do not store near heat sources.



Do not use near naked flames.



Do not run over the cable.



Do not pick up water or liquids.



Do not pick up burning objects.



Do not use above you on the stairs.



Do not put hands near the brush bar when the appliance is in use.

FR/BE/CH

CONSIGNES DE SÉCURITÉ IMPORTANTES

AVANT D'UTILISER CET APPAREIL, LISEZ ATTENTIVEMENT LES INSTRUCTIONS ET LES MISES EN GARDE FIGURANT DANS CE MANUEL ET SUR L'APPAREIL

Toujours suivre ces précautions élémentaires lorsque vous utilisez un appareil électrique:

⚠ AVERTISSEMENT

Ces avertissements s'appliquent à l'appareil et, le cas échéant, à toutes les pièces, accessoires, chargeurs ou adaptateurs secteur.

POUR ÉVITER TOUT RISQUE D'INCENDIE, DE DÉCHARGE ÉLECTRIQUE OU DE BLESSURE:

1. Cet appareil Dyson n'est pas conçu pour être utilisé par de jeunes enfants ou des personnes handicapées physiques, sensorielles ou mentales ou qui manquent d'expérience ou de connaissances, à moins d'être supervisées ou de recevoir des instructions sur l'utilisation de l'appareil de la part d'une personne responsable qui s'assurera qu'ils sont capables de le faire sans danger.
2. Cet appareil n'est pas un jouet et ne doit donc pas être utilisé comme tel. Une attention particulière est nécessaire lors de son utilisation par ou à proximité de jeunes enfants. Il convient de surveiller les enfants pour s'assurer qu'ils ne jouent pas avec l'appareil.
3. Utiliser uniquement de la façon décrite dans ce manuel. N'effectuer aucune maintenance autre que celle décrite dans ce manuel, ou conseillée par le Service Consommateurs Dyson.
4. UNIQUEMENT adapté à une utilisation dans des endroits secs. Ne pas utiliser à l'extérieur ou sur des surfaces mouillées.
5. Ne manipulez aucune partie de la prise ou de l'appareil avec des mains humides.
6. N'utilisez pas si la prise ou le câble est endommagé. Si le câble d'alimentation est endommagé, il doit être remplacé par Dyson, l'un de ses agents de service ou toute autre personne agréée afin d'éviter tout danger.
7. Si l'appareil Dyson ne fonctionne pas correctement, a reçu un coup important, est tombé, a été endommagé, été laissé dehors ou a pris l'eau, ne l'utilisez pas et contactez le Service Consommateurs de Dyson.
8. Contactez le service consommateurs Dyson si vous avez besoin d'un conseil ou d'une réparation. Ne démontez pas l'appareil Dyson car un remontage incorrect pourrait entraîner un choc électrique ou un incendie.
9. Ne pas étirer le câble ou exercer une tension dessus. Garder le câble à l'écart des surfaces chauffées. Ne pas fermer une porte sur le câble ou ne pas tirer sur le câble lorsque celui-ci se trouve à proximité d'angles vifs. Garder le câble à l'écart de la zone de passage, dans un endroit où personne n'est susceptible de marcher ou de trébucher dessus. Ne pas faire rouler l'appareil sur le câble.
10. Ne débranchez pas en tirant sur le câble d'alimentation. Pour débrancher, saisissez la prise et non le câble. L'utilisation d'une rallonge n'est pas recommandée.
11. Ne pas utiliser pour aspirer de l'eau.
12. Ne pas utiliser pour aspirer des liquides inflammables ou combustibles comme l'essence, ou dans des endroits où un liquide de ce type pourrait être présent.

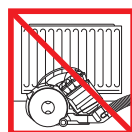
13. Ne rien aspirer qui brûle ou qui fume, comme des cigarettes, des allumettes ou des cendres incandescentes.
14. Éloigner les cheveux, les vêtements amples, les doigts et toute autre partie du corps des ouvertures et des pièces mobiles de l'appareil, notamment la brosse rotative. Ne pas diriger le flexible, le tube ou les accessoires vers les yeux ou les oreilles et ne pas les porter à la bouche.
15. Ne placez pas d'objets dans les ouvertures de l'appareil. N'utilisez pas l'appareil en cas d'obstruction d'une ouverture. Assurez-vous que rien ne réduit le flux d'air : poussières, peluches, cheveux ou autres.
16. N'utilisez que les accessoires et pièces de rechange recommandés par Dyson.
17. Pour éviter les risques de chute, enrrouler le câble lorsque l'appareil n'est pas utilisé.
18. Ne pas utiliser si le collecteur transparent et le cyclone ne sont pas en place.
19. Ne pas laisser l'appareil sans surveillance lorsqu'il est branché. Le débrancher lorsqu'il n'est pas utilisé et avant tout entretien.
20. Ne pas tirer ni transporter l'appareil par le câble, le câble n'est pas une poignée.
21. Redoubler de prudence dans les escaliers. Ne pas utiliser l'appareil au-dessus de soi dans les escaliers.
22. Bien éteindre tous les boutons avant de débrancher. Débrancher avant de connecter une autre brosse ou un accessoire.
23. Toujours dérouler le câble jusqu'à la ligne rouge, mais ne jamais l'étirer ou tirer dessus.
24. Tenir la fiche dans la main lors de l'enroulement du câble. Ne pas laisser la fiche fouetter l'air lors de l'enroulement du câble.
25. **RISQUE INFLAMMABLE** – Ne pas appliquer de parfum ou de produit parfumé sur le(s) filtre(s) de cet appareil. Les substances chimiques contenues dans ces produits sont connues pour leur caractère inflammable et peuvent enflammer l'appareil.

LIRE ATTENTIVEMENT ET CONSERVER CES CONSIGNES

Cet appareil Dyson est exclusivement destiné à un usage domestique.



Ne pas tirer sur le câble.



Ne pas ranger à proximité de sources de chaleur.



Ne pas utiliser près de flammes nues.



Ne pas faire rouler l'appareil sur le câble.



Ne pas aspirer d'eau ou tout autre liquide.



Ne pas aspirer d'objets en combustion.



Ne pas placer l'aspirateur au-dessus de vous dans les escaliers.



Tenir ses mains à l'écart de la brosse rotative lorsque l'appareil est en cours d'utilisation.

DE/AT/CH WICHTIGE SICHERHEITSHINWEISE

LESEN SIE VOR DER BENUTZUNG DIESES GERÄTES ZUNÄCHST ALLE ANWEISUNGEN UND WARNHINWEISE IN DIESER BEDIENUNGSANLEITUNG SOWIE AM GERÄT SELBST

Bei der Verwendung von Elektrogeräten sollten stets grundlegende Vorsichtsmaßnahmen beachtet werden, einschließlich der folgenden:

! ACHTUNG

Diese Warnhinweise beziehen sich auf das Gerät und gegebenenfalls auf sämtliches Zubehör, Ladegeräte oder Netzteile.

UM DIE GEFAHR EINES FEUERS, STROMSCHLAGS ODER VON VERLETZUNGEN ZU VERMEIDEN:

1. Dieses Dyson Gerät kann von Kindern ab 8 Jahren und Personen mit eingeschränkten physischen, sensorischen oder motorischen Fähigkeiten bzw. unerfahrenen und ungeschulten Personen verwendet werden, sofern diese von einer verantwortlichen Person im Hinblick auf die sichere Nutzung des Geräts beaufsichtigt oder instruiert werden und sich der möglichen Risiken bewusst sind. Reinigung und Pflege dürfen von Kindern nicht ohne Beaufsichtigung durchgeführt werden.
2. Das Gerät darf nicht als Spielzeug verwendet werden. Wird das Gerät von Kindern oder in deren Nähe genutzt, muss die Situation aufmerksam beobachtet werden. Kinder sollten beaufsichtigt werden, damit sie nicht mit dem Gerät spielen.

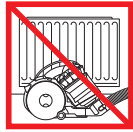
3. Verwenden Sie das Gerät nur wie in dieser Anleitung beschrieben. Führen Sie keine anderen Wartungsarbeiten an dem Gerät durch, als die in dieser Anleitung beschrieben oder wenden Sie sich an den Dyson Kundendienst.
4. Verwenden Sie das Gerät NUR an trockenen Standorten. Nicht im Freien oder auf nassem Untergrund verwenden.
5. Netzstecker oder Gerät nie mit nassen Händen anfassen.
6. Verwenden Sie das Gerät nicht, wenn das Netzkabel oder der Netzstecker beschädigt ist. Um einen sicheren Betrieb zu gewährleisten, dürfen beschädigte Netzkabel nur von Dyson, einem autorisierten Kundendienstvertreter oder einer ähnlich qualifizierten Person ausgetauscht werden.
7. Wenn das Gerät nicht richtig funktioniert, fallen gelassen wurde, beschädigt ist, im Freien stehen gelassen oder in Flüssigkeit getaucht wurde, dann verwenden Sie es nicht und kontaktieren bitte den Dyson Kundendienst.
8. Kontaktieren Sie den Dyson Kundendienst, falls eine Wartung oder Reparatur erforderlich sein sollte. Nehmen Sie das Gerät nicht eigenständig auseinander, da es aufgrund eines falschen Zusammensetzens zu Stromschlag oder Bränden kommen kann.
9. Das Kabel darf nicht gespannt werden. Halten Sie das Kabel von heißen Oberflächen fern. Klemmen Sie das Kabel nicht in der Tür ein und ziehen Sie es nicht um scharfe Kanten oder Ecken. Sorgen Sie dafür, dass das Kabel niemandem im Weg ist. Fahren Sie nicht über das Kabel.
10. Entfernen Sie den Netzstecker nicht aus der Steckdose, indem Sie am Kabel ziehen. Um den Netzstecker zu ziehen, umfassen Sie den Stecker und nicht das Kabel. Der Einsatz eines Verlängerungskabels wird nicht empfohlen.
11. Saugen Sie mit dem Gerät kein Wasser auf.
12. Saugen Sie keine entflammbaren oder leicht entzündbaren Flüssigkeiten wie Benzin auf und benutzen Sie das Gerät nicht in Umgebungen, in denen diese flüssig oder in Dämpfen auftreten können.
13. Verwenden Sie das Gerät nicht zum Aufsaugen von brennbaren oder rauchenden Substanzen wie Zigaretten, Streichhölzern oder heißer Asche.
14. Achten Sie darauf, dass Haare, lose Kleidung, Finger und sonstige Körperteile nicht in die Nähe von Öffnungen oder von beweglichen Teilen gelangen, wie z. B. der Bürstwalze. Richten Sie weder Schlauch noch Rohr oder Düsen auf Augen oder Ohren und nehmen Sie nichts davon in den Mund.
15. Stecken Sie keine Gegenstände in Öffnungen des Geräts. Benutzen Sie das Gerät nicht, wenn eine Öffnung blockiert ist. Entfernen Sie Blockierungen durch Staub, Flusen, Haare usw., da diese den Luftstrom reduzieren können.
16. Benutzen Sie nur Zubehör und Ersatzteile von Dyson.
17. Wickeln Sie das Kabel auf, wenn das Gerät nicht benutzt wird.
18. Verwenden Sie das Gerät nicht ohne den durchsichtigen Behälter und den Zyklon.
19. Ziehen Sie den Netzstecker, wenn Sie das Gerät nicht benutzen oder es warten möchten.
20. Ziehen oder tragen Sie Ihr Gerät nicht am Kabel, und benutzen Sie das Kabel nicht als Griff.
21. Seien Sie beim Saugen von Treppen besonders vorsichtig. Das Gerät sollte sich dabei nicht über Ihnen befinden.
22. Schalten Sie alle Bedienelemente ab, bevor Sie den Netzstecker ziehen. Ziehen Sie den Netzstecker, bevor Sie Zubehördüsen anschließen.
23. Ziehen Sie das Kabel stets bis zur roten Markierung heraus, spannen Sie es jedoch nicht.
24. Halten Sie den Netzstecker fest, wenn Sie das Kabel wieder aufwickeln. Lassen Sie den Stecker dabei nicht zurückschnellen.
25. BRANDGEFAHR – Wenden Sie an den Filtern dieses Geräts keine Duftstoffe oder parfümierten Produkte an. Die in derartigen Produkten enthaltenen Chemikalien sind nachweislich entzündbar und können dazu führen, dass das Gerät in Brand gerät.

LESEN UND BEWAHREN SIE DIESE ANWEISUNGEN AUF

Dieses Dyson-Gerät ist ausschließlich für die Verwendung im Haushalt geeignet.



Ziehen Sie nicht am Kabel.



Nicht in der Nähe von Hitzequellen abstellen.



Nicht in der Nähe einer offenen Flamme verwenden.



Fahren Sie nicht über das Kabel.



Saugen Sie kein Wasser oder andere Flüssigkeiten auf.



Verwenden Sie das Gerät nicht zum Aufsaugen von brennbaren Substanzen.



Halten Sie sich beim Treppensaugen nicht unterhalb des Geräts auf.



Achten Sie darauf, dass Ihre Hände beim Gebrauch des Geräts nicht in die Nähe der Bürstwalze kommen.

NL/BE

BELANGRIJKE VEILIGHEIDSINSTRUCTIES

LEES ALLE INSTRUCTIES EN WAARSCHUWINGEN IN DEZE GEBRUIKSHANDLEIDING EN OP HET APPARAAT ALVORENS DEZE TE GEBRUIKEN

Bij het gebruik van elektrische apparaten dienen altijd minimale voorzorgsmaatregelen in acht genomen te worden, waaronder het volgende:

⚠ WAARSCHUWING

Deze waarschuwingen zijn van toepassing op het apparaat en indien relevant tevens op alle hulpstukken, accessoires, opladers of netadapters.

OM HET RISICO VAN BRAND, ELEKTRISCHE SCHOKKEN EN VERWONDINGEN TE VERKLEINEN:

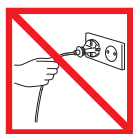
1. Dit Dyson apparaat kan uitsluitend door kinderen vanaf 8 jaar en personen met verminderde fysieke, sensorische of verstandelijke vermogens of met gebrek aan ervaring en kennis worden gebruikt als ze supervisie of instructies van een verantwoordelijk persoon hebben gekregen over veilig gebruik van het apparaat en inzicht hebben in de risico's van gebruik. Reiniging en onderhoud mogen niet zonder supervisie worden verricht door kinderen.
2. Laat kinderen het apparaat niet als speelgoed gebruiken. Let goed op bij gebruik van het apparaat in de buurt van jonge kinderen. Houd toezicht op kinderen om te zorgen dat zij het apparaat niet als speelgoed gebruiken.
3. Gebruik alleen zoals in deze handleiding wordt beschreven. Voer geen onderhoud

4. uit anders dan hetgeen in deze handleiding wordt toegelicht of door de Dyson Helpdesk wordt geadviseerd.
4. UITSLUITEND geschikt voor droge omgevingen. Niet buitenshuis of op natte oppervlakken gebruiken.
5. Raak geen enkel deel van de stekker of het apparaat aan met natte handen.
6. Niet gebruiken als het snoer of de stekker is beschadigd. Wanneer het snoer is beschadigd, moet deze worden vervangen door Dyson, onze reparatieservice of andere gelijkwaardig gekwalificeerde personen om gevaar te vermijden.
7. Als het apparaat niet naar behoren functioneert, een mechanische schok heeft gekregen, is gevallen, beschadigd, buiten heeft gestaan of in het water is terechtgekomen, gebruik het dan niet en neem contact op met de Dyson Helpdesk.
8. Neem contact op met de Dyson Helpdesk wanneer onderhoud of reparatie vereist is. Haal het apparaat niet uit elkaar, omdat het incorrect weer in elkaar zetten kan leiden tot brand of elektrische schokken.
9. Rek het snoer niet en houd hem niet strakgetrokken. Houd het snoer uit de buurt van verwarmde oppervlakken. Sluit geen deuren als het snoer ertussen zit. Trek het snoer niet om scherpe hoeken of randen. Leg het snoer uit de buurt van veelbelopen ruimtes zodat er niet over gestruikeld of op gestapt kan worden. Rijdt niet over het snoer heen.
10. Haal de stekker niet uit het stopcontact door aan het snoer te trekken. Trek aan de stekker, niet aan het snoer. Het gebruik van een verlengsnoer wordt niet aanbevolen.
11. Gebruik niet om water op te zuigen.
12. Nooit gebruiken om ontvlambare of brandbare vloeistoffen zoals benzine op te zuigen of in omgevingen waar deze stoffen aanwezig kunnen zijn.
13. Zuig nooit brandende voorwerpen op, zoals sigaretten, lucifers of brandende as.
14. Houd uw haar, losse kleding, vingers en andere lichaamsdelen weg van de openingen en van de bewegende onderdelen, zoals de borstel. Richt de slang, buis of hulpstukken niet op ogen, oren, of in uw mond.
15. Steek geen voorwerpen in de openingen van het apparaat. Niet gebruiken wanneer de openingen zijn geblokkeerd; vrij houden van stof, pluizen, haar en andere zaken die de luchtstroom kunnen beperken.

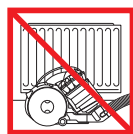
16. Gebruik alleen door Dyson aanbevolen accessoires en vervangende onderdelen.
17. Wikkel, om struikelen te voorkomen, het snoer op wanneer het apparaat niet gebruikt wordt.
18. Niet gebruiken zonder dat het doorzichtige stofreservoir en de cycloon geplaatst zijn.
19. Blijf in de buurt van het apparaat wanneer de stekker in het stopcontact zit. Haal de stekker uit het stopcontact na gebruik en voorafgaand aan onderhoud.
20. Trek of draag het apparaat niet aan het snoer en gebruik het snoer niet als handvat.
21. Wees extra voorzichtig bij gebruik op trappen. Gebruik het apparaat niet wanneer het op een hogere trede staat.
22. Schakel alle knoppen uit voordat u de stekker uit het stopcontact haalt. Trek vóór het aansluiten van elk hulpstuk of accessoire de stekker van het apparaat uit het stopcontact.
23. Trek het snoer altijd uit tot de rode lijn, maar rek het snoer niet uit en ruk er niet aan.
24. Houd de stekker vast bij het opwickelen van de snoer op de haspel. Voorkom bij het opwickelen dat de stekker gaat zwiepen.
25. **BRANDWAARSCHUWING** – Breng geen parfum of geparfumeerde producten aan op de filter(s) van dit apparaat. De chemicaliën in zulke producten zijn brandbaar en kunnen ervoor zorgen dat het apparaat vlam vat.

LEES EN BEWAAR DEZE INSTRUCTIES

Dit Dyson apparaat is uitsluitend bedoeld voor huishoudelijk gebruik.



Trek niet aan het snoer.



Niet in de buurt van warmtebronnen bewaren.



Niet in de buurt van open vuur gebruiken.



Rijdt niet over het snoer heen.



Niet gebruiken om water, andere vloeibare stoffen of bouwstof op te zuigen.



Nooit brandende voorwerpen opzuigen.



Plaats de machine altijd beneden u als u op de trap werkt.



Houd de handen uit de buurt van de borstel als het apparaat wordt gebruikt.

ES INSTRUCCIONES DE SEGURIDAD IMPORTANTES

ANTES DE UTILIZAR ESTE ELECTRODOMÉSTICO, LEA TODAS LAS INSTRUCCIONES Y ETIQUETAS DE ADVERTENCIA INCLUIDAS EN ESTE MANUAL Y EN LA MÁQUINA

Cuando use un aparato eléctrico, siempre se deben seguir unas precauciones básicas, incluyendo las siguientes:

⚠ AVISO

Estas advertencias se aplican a la máquina y, cuando proceda, a todas las herramientas, accesorios, cargadores o adaptadores de corriente.

PARA REDUCIR EL RIESGO DE INCENDIO, DESCARGA ELÉCTRICA O LESIÓN:

1. Este aparato Dyson puede ser utilizado por niños desde los 8 años de edad y por personas con limitaciones físicas, sensoriales o de razonamiento, o falta de experiencia y conocimiento, a condición de que hayan estado bajo la supervisión o recibido instrucciones de una persona responsable con respecto al uso de la máquina de manera segura y que entiendan los riesgos que esto conlleva. Se prohíbe que los niños realicen la limpieza y el mantenimiento de la máquina sin supervisión.
2. No permita que la máquina se utilice como un juguete. Preste mucha atención si la utilizan niños o se hace cerca de ellos. Se debe vigilar a los niños para asegurarse de que no juegan con la máquina.
3. Úselo sólo como se describe en este manual. No lleve a cabo ninguna tarea de mantenimiento aparte de las indicadas en este manual, o recomendadas por el servicio de atención al cliente.
4. Esta máquina está diseñada para uso doméstico exclusivamente. No la utilice en el exterior ni sobre superficies mojadas.
5. No manipule ningún componente ni el enchufe con las manos mojadas.
6. No lo utilice si el cable o el enchufe están dañados. Si el cable está dañado, para evitar daños personales, debe ser

reparado por el servicio técnico de Dyson Spain S.L.U.

7. No utilice la máquina si no funciona correctamente, ha recibido un golpe, se ha caído, ha sufrido daños, se ha dejado en el exterior o se ha sumergido en agua. Póngase en contacto con el servicio de Atención al Cliente de Dyson.
8. En caso de que la máquina necesite mantenimiento o reparación, póngase en contacto con el servicio de Atención al Cliente de Dyson. No desmonte la máquina, ya que un montaje incorrecto puede ocasionar una descarga eléctrica o un incendio.
9. No estire el cable ni lo someta a tensión. Mantenga el cable alejado de superficies calientes. Evite atrapar el cable al cerrar cualquier puerta, y no tire del cable alrededor de bordes o esquinas con bordes afilados. Coloque el cable alejado de las zonas de paso para evitar pisarlo y posibles tropiezos. No pase la máquina por encima del cable.
10. No desenchufe la máquina tirando del cable. Para desenchufar, tire del enchufe de la máquina no del cable. No es recomendable el uso de un cable alargador.
11. No utilice la aspiradora para recoger agua.
12. No utilice la máquina para aspirar líquidos inflamables o combustibles, como la gasolina, o en zonas donde se puedan encontrar vapores procedentes de dichos líquidos.
13. No aspire nada que esté en llamas o desprenda humo como, por ejemplo, cigarrillos, cerillas o cenizas incandescentes.
14. Evite que el pelo, la ropa, los dedos o cualquier otra parte del cuerpo entre en contacto con las aberturas o las piezas móviles, como el cepillo. No apunte con la manguera, la empuñadura o los accesorios a los ojos u orejas, ni se los meta en la boca.
15. No introduzca ningún objeto en las aberturas de la máquina. No utilice la máquina si alguna abertura estuviera bloqueada; manténgalo limpio de polvo, pelusa, pelo o cualquier otra sustancia que pueda reducir el flujo de aire.
16. Utilice solamente accesorios y repuestos Dyson recomendados.

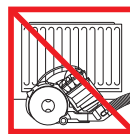
17. Para evitar posibles tropiezos, recoja el cable cuando no use el aparato.
18. No utilice este aparato si no tiene el cubo transparente y el ciclón debidamente colocados.
19. No deje la máquina desatendido cuando esté enchufado. Desenchúfelo cuando no lo use y antes de llevar a cabo cualquier operación de mantenimiento.
20. No tire del cable ni transporte la máquina usando el cable, así como tampoco utilice el cable como un asa.
21. Tenga mucho cuidado al utilizar la máquina para la limpieza de escaleras. No trabaje con la máquina por encima de usted en las escaleras.
22. Apague todos los controles antes de desenchufar el aparato. Desenchúfelo antes de conectar cualquier herramienta o accesorio.
23. Saque siempre el cable hasta la línea roja, pero no lo estire ni lo fuerce.
24. Sujete el enchufe mientras enrolla el cable en el recogecables. No deje que el enchufe de un latigazo en el aparato al enrollar el cable.
25. ALERTA DE INCENDIO – No aplique ninguna fragancia o producto perfumado al filtro(s) de este aparato. Las sustancias químicas en este tipo de productos son conocidas por ser inflamables y pueden causar que el aparato se incendie.

LEA Y GUARDE ESTAS INSTRUCCIONES

Este aparato Dyson está diseñado para uso doméstico exclusivamente.



No tire del cable.



No lo guarde cerca de una fuente de calor.



No lo utilice cerca de una llama.



No pase la máquina por encima del cable.



No recoja agua o líquidos.



No recoja objetos incandescentes.



No utilice la máquina por encima de su cuerpo en las escaleras.



No acerque las manos al cepillo cuando el aparato esté funcionando.

IT/CH

IMPORTANTI PRECAUZIONI D'USO

**PRIMA DI USARE IL PRESENTE APPARECCHIO,
LEGGERE TUTTE LE ISTRUZIONI E LE
AVVERTENZE RIPORTATE ALL'INTERNO DEL
PRESENTE MANUALE E SULL'APPARECCHIO**

Quando utilizzate un apparecchio elettrico, dovete attenervi sempre alle precauzioni fondamentali, tra cui le seguenti:

ATTENZIONE

Gli avvisi si riferiscono all'apparecchio e, se applicabile, a tutti gli strumenti, gli accessori, i caricatori o gli adattatori di elettricità.

PER RIDURRE IL RISCHIO DI INCENDI, SCOSSE ELETTRICHE O INFORTUNI:

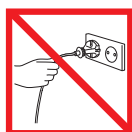
1. Questo apparecchio Dyson può essere utilizzato dai bambini con età minima di 8 anni e da persone con ridotte capacità fisiche, motorie o mentali, o da persone che non possiedono l'esperienza e le conoscenze necessarie, solo con supervisione oppure se sono state fornite loro le necessarie istruzioni per l'uso dell'apparecchiatura in modo sicuro da parte di una persona responsabile e se sono consapevoli dei rischi connessi. Interventi di manutenzione e pulizia non devono essere eseguiti da bambini senza supervisione.
2. Non consentire che l'apparecchio sia utilizzato come giocattolo. Prestare la massima attenzione quando viene adoperato da bambini piccoli o accanto ad essi. I bambini devono essere sorvegliati per controllare che non giochino con l'apparecchio.
3. Usare solo come descritto in questo manuale. Non eseguire interventi di manutenzione diversi da quelli mostrati in questo manuale, o consigliati dal Servizio Clienti Dyson.
4. Adatto **ESCLUSIVAMENTE** all'uso in ambienti asciutti. Non utilizzare l'apparecchio all'esterno né su superfici bagnate.
5. Non toccare la spina o l'apparecchio con le mani bagnate.
6. Non utilizzare l'apparecchio con un cavo o una spina danneggiati. Per evitare rischi, se il cavo si danneggia deve essere sostituito da Dyson, da suoi agenti dell'assistenza o da persone ugualmente qualificate.
7. Se l'apparecchio non funziona correttamente, ha ricevuto un forte colpo, è caduto accidentalmente, è stato danneggiato o lasciato all'aperto oppure è caduto in acqua, non deve essere utilizzato. Contattare il servizio assistenza Dyson.
8. Se è necessario effettuare la manutenzione o la riparazione, contattare il servizio assistenza Dyson. Non smontare l'apparecchio: in caso di riassettaggio errato, si corre il rischio di incendi o scosse elettriche.
9. Non tirare il cavo né sottoporlo a tensione. Tenere il cavo lontano da superfici calde. Non schiacciare il cavo chiudendo porte o sportelli né tenderlo su spigoli vivi. Far passare il cavo lontano dalle zone di passaggio, in modo che non venga calpestato né vi sia il rischio di inciamparvi. Non passare sopra il cavo.
10. Non staccare la spina tirando il cavo. Per eseguire questa operazione, afferrare la spina, non il cavo. Si sconsiglia l'uso di una prolunga.
11. Non usare per aspirare acqua.
12. Non aspirare liquidi infiammabili o combustibili, come la benzina, e non usare l'apparecchio in luoghi in cui possono essere presenti liquidi infiammabili o esalazioni da essi derivate.
13. Non aspirare alcun materiale incandescente o che emette fumo, come sigarette, fiammiferi o cenere calda.
14. Tenere lontano capelli, vestiti, dita e tutte le parti del corpo dalle aperture e dalle parti in movimento, come ad esempio la spazzola. Non dirigere il tubo flessibile, il tubo o gli accessori verso gli occhi o le orecchie e non metterli in bocca.
15. Non inserire oggetti nell'apparecchio. Non usare l'aspirapolvere se le aperture sono ostruite; eliminare polvere, fibre, capelli e qualsiasi cosa possa ridurre il flusso d'aria.
16. Usare solo accessori e parti di ricambio raccomandati dalla Dyson.
17. Per evitare il rischio di inciampare, riavvolgere il cavo quando l'apparecchio non è in uso.
18. Non usare l'apparecchio senza il contenitore trasparente e l'unità ciclone in posizione.
19. Non lasciare l'apparecchio incustodito quando è collegato alla presa elettrica. Staccarlo dalla presa quando non è in

funzione e prima di effettuare le operazioni di manutenzione.

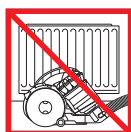
20. Non tirare o trasportare l'apparecchio tenendolo per il cavo né usare il cavo come maniglia.
21. Fare molta attenzione quando si puliscono le scale. Sulle scale, tenere l'apparecchio sui gradini più bassi rispetto alla propria posizione.
22. Spegner tutti i comandi prima di scollegare la spina. Staccare la spina prima di connettere qualsiasi strumento o accessorio.
23. Estendere il cavo fino alla linea rossa, ma non tirare o stratonare il cavo.
24. Nella fase di riavvolgimento del cavo, tenere ferma la spina. Non tirare con forza il cavo mentre lo si riavvolge.
25. PERICOLO DI INCENDIO – Non applicare profumi o prodotti profumati sui filtri di questo apparecchio. Le sostanze chimiche contenute in tali prodotti sono notoriamente infiammabili e possono generare un principio di incendio dell'apparecchio.

LEGGERE E CONSERVARE QUESTE ISTRUZIONI

L'apparecchio Dyson è destinato esclusivamente all'uso domestico.



Non tirare il cavo.



Non posizionare vicino a fonti di calore.



Non usare vicino a fiamme libere.



Non passare sopra il cavo.



Non aspirare acqua o altri liquidi.



Non aspirare oggetti incandescenti.



Non usare sopra le scale.



Non avvicinare le mani alla spazzola quando l'apparecchio è in funzione.

CZ DŮLEŽITÁ BEZPEČNOSTNÍ UPOZORNĚNÍ

PŘED POUŽITÍM TOHOTO SPOTŘEBIČE SI PŘEČTĚTE VEŠKERÉ POKYNY A UPOZORNĚNÍ V TĚTO PŘÍRUČCE A NA SPOTŘEBIČI

Při použití elektrického spotřebiče dodržujte základní bezpečnostní opatření včetně následujících:

⚠ VAROVÁNÍ

Tato upozornění platí pro spotřebič a také pro všechny nástroje, příslušenství, nabíječku a síťový adaptér, jsou-li k dispozici.

OMEZTE NEBEZPEČÍ VZNIKU POŽÁRU, ÚRAZU ELEKTRICKÝM PROUDEM NEBO ZRANĚNÍ:

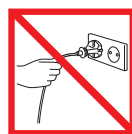
1. Tento spotřebič společnosti Dyson mohou používat děti od věku 8 let a osoby se sníženými fyzickými, smyslovými a rozumovými schopnostmi, nebo nedostatkem znalostí a zkušeností pouze v případě, že jsou pod dozorem, nebo jim odpovědná osoba poskytla příslušné pokyny a informace týkající se bezpečného používání spotřebiče a možných rizik s ním spojených. Čištění a uživatelská údržba spotřebiče nesmí být prováděna dětmi bez dozoru.
2. Zabraňte, aby si děti s tímto spotřebičem hrály. Při používání malými dětmi nebo v jejich blízkosti je třeba dbát maximální opatrnosti. Malé děti by měly být pod dohledem, aby bylo zajištěno, že si nebudou s tímto spotřebičem hrát.
3. Spotřebič používejte pouze v souladu s tímto návodem k použití. Údržbu provádějte pouze dle pokynů uvedených v tomto návodu k použití nebo dle rady zákaznické linky společnosti Dyson.
4. Vhodné pouze pro suché prostory. Nepoužívejte venku ani na mokřích místech.
5. Nemanipulujte s žádnou částí zástrčky nebo spotřebiče mokřými rukama.
6. Nepoužívejte s poškozeným kabelem nebo zástrčkou. Pokud je napájecí kabel poškozen, musí jej vyměnit společnost Dyson, její servisní zástupce nebo osoby se stejnou kvalifikací, aby se zabránilo nebezpečí.
7. Pokud spotřebič nepracuje správně, utrpěl těžký úder, byl upuštěn, poškozen, ponechán venku nebo upuštěn do vody, nepoužívejte ho a kontaktujte zákaznickou linku společnosti Dyson.
8. Pokud je třeba provést opravu nebo potřebujete nějakou službu, zavolejte prosím na zákaznickou linku společnosti Dyson. Spotřebič sami nerozebírejte, protože jeho nesprávné sestavení může vést k úrazu elektrickým proudem nebo k požáru.

9. Napájecí šňůru nenatahujte ani ji nevystavujte nadměrnému namáhání. Chraňte šňůru před kontaktem s horkými plochami. Šňůru nepřivírejte do dveří ani ji neved'te kolem ostrých hran nebo rohů. Napájecí kabel nepokládejte na místa, kudy se chodí, ani tam, kde by se na něj šlapalo, nebo se musel překračovat. Nepřejíždějte přes přívodní kabel.
10. Spotřebič neodpojujte ze sítě vytažením za kabel. Při odpojování uchopte zástrčku, nikoli kabel. Nedoporučuje se používat prodlužovací kabel.
11. Nepoužívejte vysavač k vysávání vody.
12. Nepoužívejte k vysávání hořlavých kapalin, například benzínu, ani jej nepoužívejte v místech, kde mohou být tyto kapaliny přítomny.
13. Nevysávejte nic, co hoří nebo z čeho se kouří, jako jsou cigarety, zápalky nebo horký popel.
14. Dbejte na to, aby vlasy, volné oblečení, prsty a další části těla byly v dostatečné vzdálenosti od pohyblivých částí a otvorů, jako je kartáč. Hadici, sací trubici ani nástavce nepřibližujte k očím ani uším a nedávejte si je do úst.
15. Do otvorů nevkládejte žádné předměty. Spotřebič nepoužívejte, pokud jsou některé otvory ucpané; odstraňujte prach, chuchvalce, vlasy a cokoli jiného, co by mohlo omezovat průchod vzduchu.
16. Používejte pouze příslušenství a náhradní díly doporučené společností Dyson.
17. Pokud spotřebič nepoužíváte, naviňte zpět kabel, abyste předešli úrazu v důsledku zakopnutí o šňůru.
18. Spotřebič nepoužívejte bez nasazené nádoby na prach ani bez cyklonu.
19. Pokud je napájecí šňůra v zásuvce, od spotřebiče se nevzdalujte. Pokud ho nepoužíváte, odpojte šňůru ze zásuvky, a teprve potom provádějte údržbu.
20. Spotřebič netahejte za napájecí šňůru, ani ho za ni nenoste.
21. Při vysávání schodů dbejte zvýšené opatrnosti. Při vysávání schodů spotřebič nikdy nemějte umístěn výše, než jste vy.
22. Před odpojením spotřebiče vypněte všechny ovládací prvky. Před připojením jakéhokoli nástroje nebo příslušenství odpojte spotřebič ze zásuvky.
23. Napájecí kabel vždy vytáhněte až po červenou rysku, ale nikdy jej nenatahujte ani s ním neškubte.

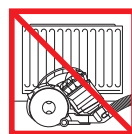
24. Při navíjení kabelu držte zástrčku v ruce. Při navíjení dbejte na to, aby zástrčka nebouchla o kryt.
25. **VAROVÁNÍ PŘED NEBEZPEČÍM POŽÁRU** – Nepoužívejte na filtr(y) tohoto spotřebiče žádný vonný nebo parfémovaný produkt. O chemikáliích v takových produktech je známo, že jsou hořlavé a mohou způsobit vznícení spotřebiče.

TYTO POKYNY SI PŘEČTĚTE A USCHOVEJTE

Tento typ spotřebiče je určen pouze k použití v domácnosti.



Netahejte spotřebič za kabel.



Neskladujte blízko zdrojů tepla.



Nepoužívejte v blízkosti otevřeného ohně.



Nepřejíždějte přes přívodní kabel.



Nevysávejte vodu ani jiné kapaliny.



Nevysávejte hořící předměty.



Při vysávání schodů stůjíte vždy nad vysavačem.



Pokud je spotřebič v provozu, nedávejte ruce do blízkosti kartáče.

DK

VIGTIGE SIKKERHEDS-FORANSTALTNINGER

FØR DETTE APPARAT TAGES I BRUG, SKAL DU LÆSE ALLE ANVISNINGER OG ADVARSLER I DENNE VEJLEDNING OG PÅ APPARATET

Ved anvendelse af elektriske apparater skal man altid tage visse sikkerhedsforbehold:

ADVARSEL

Disse advarsler gælder for selve apparatet og, hvor det er relevant, alle redskaber, tilbehør, opladere eller netadaptere.

FOR AT MINDSKE RISIKOEN FOR BRAND, ELEKTRISK STØD ELLER PERSONSKADER:

1. Dette Dyson apparat bør kun benyttes af børn fra 8 år og op personer med nedsatte fysiske eller mentale funktioner eller manglende erfaring eller viden, hvis en ansvarlig person overvåger eller instruerer dem i sikker brug af apparatet og i de farer, der er knyttet til brugen.

Uden overvågning bør børn ikke rengøre og vedligeholde apparatet.

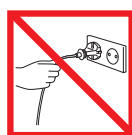
2. Apparatet må ikke bruges som legetøj. Der skal udvises særlig opmærksomhed, når det benyttes af eller i nærheden af små børn. Børn skal overvåges for at sikre, at de ikke leger med apparatet.
3. Apparatet kun bruges som beskrevet i denne vejledning. Der ikke udføres nogen form for vedligeholdelse eller reparation ud over det, der er beskrevet i denne vejledning, eller som er blevet anvist af Dyson kundeservice Helpline.
4. Udelukkende egnet til tørre områder. Brug ikke udendørs eller på våde overflader.
5. Håndtør ikke nogen del af stikket eller apparatet med våde hænder.
6. Brug ikke en beskadiget ledning eller et beskadiget stik. Hvis elledningen er beskadiget, skal den udskiftes af Dyson eller en servicerepræsentant eller lignende kvalificeret person for at undgå farer.
7. Hvis apparatet ikke fungerer som det skal, har fået et hårdt slag, er blevet tabt, beskadiget, efterladt udendørs eller tabt i vand, må det ikke anvendes. Kontakt Dyson Helpline.
8. Kontakt Dyson Helpline, hvis service eller reparation er nødvendig. Apparatet må ikke skilles ad, da forkert samling kan resultere i elektrisk stød eller brand.
9. Ledningen må ikke strækkes eller belastes. Hold ledningen væk fra varme overflader. Ledningen må ikke klemmes i en dør eller trækkes rundt om skarpe kanter eller hjørner. Anbring ledningen væk fra trafikerede områder, på et sted hvor den ikke trædes på eller udgør en snublefare. Kør ikke over ledningen.
10. Tag ikke stikket ud ved at hive i ledningen. Tag fat i stikket og ikke i ledningen for at frakoble apparatet. Brug af forlænger-kabel frarådes.
11. Må ikke anvendes til at opsamle vand.
12. Brug ikke støvsugeren til at fjerne letantændelige eller brændbare væsker, såsom benzin, og brug den ikke i områder, hvor sådanne væsker kan forekomme.
13. Brug ikke støvsugeren til at fjerne noget, som brænder eller ryger, såsom cigaretter, tændstikker, gløder eller aske.
14. Hold hår, løst tøj, fingre og andre dele af kroppen væk fra åbninger og bevægelige dele, som f.eks børstehovedet. Du må aldrig rette slange, rør og værktøj mod

dine øjne eller ører eller tage dem i munden.

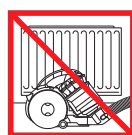
15. Kom ikke noget ind i åbningerne. Brug ikke støvsugeren med blokerede åbninger. Skal holdes fri for støv, fnuller, hår og alt andet, der kan formindske luftstrømmen.
16. Anvend kun tilbehør og reservedele, der er anbefalet af Dyson.
17. For at undgå snublefare skal kablet ruller op, når det ikke er i brug.
18. Brug ikke støvsugeren, medmindre den klare beholder og cyklonen sidder på plads.
19. Apparatet må ikke efterlades, mens det er tilsluttet. Kobl det fra strømforsyningen, når det ikke er i brug og før eftersyn.
20. Må ikke løftes eller bæres i ledningen, og ledningen må ikke bruges som håndtag.
21. Vær særlig forsigtig ved rengøring af trapper. Apparatet må ikke befinde sig over dig, når du støvsuger trapper.
22. Sluk for alle funktioner, før stikket tages ud af kontakten. Tag stikket ud af kontakten før redskaber eller tilbehør tilsluttes.
23. Ledningen skal altid ruller ud til den røde linje, men man må aldrig strække eller hive i slangen.
24. Hold i stikket, når ledningen ruller op. Stikket må ikke slippes under oprulning.
25. **BRANDFARE** – Undlad at påføre dufte eller duftende ting til dette apparats filter/re. Sådanne produkter indeholder brændfarlige elementer, som kan medføre, at apparatet bryder i brand

LÆS OG OPBEVAR DISSE INSTRUKTIONER

Dette Dyson-apparat er kun til husholdningsbrug.



Træk ikke i ledningen.



Opbevar ikke i nærheden af en varmekilde.



Benyt ikke i nærheden af åben ild.



Kør ikke over ledningen.



Anvend ikke maskinen til opsamling af vand eller anden væske.



Anvend ikke maskinen til opsamling af nogen form for brændende objekter.



Anvend ikke maskinen over dig selv på trapper.



Anbring ikke hænderne i nærheden af børstehovedet, når apparatet er i brug.

FI

TÄRKEITÄ TURVAOHJEITA

ENNEN TUOTTEEN KÄYTTÖÄ LUE KAIKKI OHJEET JA VAROITUSMERKINNÄT, JOTKA ON MAINITTU TÄSSÄ KÄYTTÖOHJEESSA TAI MERKITYY LAITTEESEEN

Käytettäessä sähkölaitteita, seuraavat turvaohjeet tulee aina ottaa huomioon:

VAROITUS

Nämä varoitukset koskevat laitetta sekä mahdollisia osia, lisätarvikkeita, latureita ja verkkovirta-adaptereita.

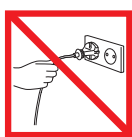
TULIPALON, SÄHKÖISKUN JA VAMMOJEN VÄLTÄMISEKSI:

1. Tätä Dysonin laitetta saavat käyttää 8-vuotiaat ja sitä vanhemmat lapset sekä henkilöt, joilla on heikentyneet fyysiset, aistilliset tai henkiset kyvyt tai kokemuksen ja tiedon puutetta, jos he ovat saaneet vastuussa olevalta henkilöltä opastusta ja ohjeita laitteen turvallisesta ja käytöstä ja ymmärtävät laitteen käyttöön liittyvät riskit. Lapset eivät saa suorittaa puhdistusta ja käyttäjän ylläpitotoimia ilman valvontaa.
2. Laitetta ei saa käyttää leluna. Tarkkaavainen valvonta on tarpeen pienten lasten ollessa laitteen läheisyydessä tai käyttäessä laitetta. Lapsia tulee valvoa, jotteivät he leiki laitteella.
3. Laitetta saa käyttää vain tässä käyttöoppaassa annettujen ohjeiden mukaisesti älä suorita mitään sellaisia huoltotöitä, joita ei ole neuvottu tässä käyttöoppaassa tai Dysonin asiakaspalvelussa.
4. Laitetta tulee käyttää ainoastaan kuivissa paikoissa. Älä käytä laitetta ulkotiloissa tai märillä pinnoilla.
5. Älä kosketa mitään pistokkeen tai laitteen osaa märin käsin.
6. Älä käytä laitetta, mikäli sen virtajohto tai pistotulppa on vaurioitunut. Jos virtajohto vaurioituu, Dysonin tai sen huoltoedustajan tai vastaavan pätevän henkilön tulee vaihtaa virtajohto vaaratilanteen välttämiseksi.
7. Jos laite ei toimi asianmukaisesti tai jos siihen on kohdistunut kova isku, se on pudonnut, vaurioitunut, jätetty ulkotiloihin tai pudonnut veteen, lopeta laitteen käyttö ja ota yhteys Dysonin asiakaspalveluun.
8. Jos laite vaatii huoltoa tai korjausta, ota yhteys Dysonin asiakaspalveluun. Älä pura laitetta. Väärin koottu laite voi aiheuttaa sähköiskun tai tulipalon.
9. Virtajohtoa ei saa venyttää eikä siihen saa kohdistua räsitusta. Pidä virtajohto poissa kuumilta pinnoilta. Virtajohtoa ei saa jättää oven väliin eikä sitä saa vetää teräviä reunoja tai kulmia vasten. Sijoita virtajohto sivuun kulkuteistä siten, ettei sen päälle astuta eikä siihen kompastuta. Älä vedä imuria sen virtajohdon yli.
10. Älä irrota pistotulppaa vetämällä virtajohdosta. Irrota laite sähköverkosta pitämällä kiinni pistotulpasta; älä vedä johdosta. Jatkojohdon käyttö ei ole suositeltavaa.
11. Laitteella ei saa imuroida vettä.
12. Älä imuroi syttyviä tai palonarkoja nesteitä, kuten bensiiniä, äläkä käytä imuria paikoissa, joissa saattaa olla tällaisia aineita tai höyryjä.
13. Älä imuroi palavia tai savuavia materiaaleja, kuten savukkeita, tulitikkuja tai kuumaa tuhkaa.
14. Pidä hiukset, vaatetus, sormet ja muut ruumiinosat loitolla laitteen aukoista ja liikkuvista osista, kuten harjasulakkeesta. Letkulla, putkella tai sulakkeella ei saa osoittaa silmiin tai korviin eikä niitä saa laittaa suuhun.
15. Älä työnnä laitteen aukkoihin esineitä. Älä käytä laitetta, jos jokin sen aukoista on tukkiutunut. Pidä aukot puhtaana pölystä, nukasta, hiuksista tms. ilmavirtaa haittaavista tukoksista.
16. Käytä vain Dysonin suosittelemaa lisävarusteita ja osia.
17. Kompastumisvaaran välttämiseksi kela johto sisään aina, kun lopetat imurin käytön.
18. Älä käytä laitetta, jos läpinäkyvä pölysäiliö ja sykloni eivät ole paikoillaan.
19. Älä jätä sähköverkkoon kytkettyä laitetta ilman valvontaa. Irrota laite sähköverkosta aina käytön jälkeen ja ennen huoltoa.
20. Laitetta ei saa vetää eikä kantaa sähköjohdosta eikä johtoa saa käyttää kahvana.
21. Ole erityisen varovainen puhdistaaessasi portaita. Älä pidä laitetta portaissa itseäsi ylempänä.
22. Kytke kaikki säätimet pois päältä ennen sähköverkosta irrottamista. Irrota laite sähköverkosta ennen sulakkeen tai lisävarusteen kiinnittämistä.

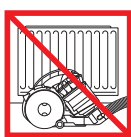
23. Vedä johto aina ulos punaiseen viivaan asti, mutta älä venytä tai nykäise sitä voimalla.
24. Pitele pistotulppaa kelatessasi johtoa sisään. Älä anna pistotulpan iskeytyä mihinkään kelatessasi.
25. TULIPALON VAARA – Älä lisää mitään tuoksua tai tuoksuvaa tuotetta tämän laitteen suodattimiin. Näiden tuotteiden kemikaalit ovat herkästi syttyviä ja voivat aiheuttaa laitteen syttymisen tuleen.

LUE JA SÄILYTÄ NÄMÄ OHJEET

Tämä laite on tarkoitettu vain kotitalouskäyttöön.



Älä irrota pistotulppaa vetämällä virtajohdosta.



Älä säilytä lämmönlähteiden läheisyydessä.



Älä käytä avotulen läheisyydessä.



Älä vedä imuria sen virtajohdon yli.



Älä imuroi vettä tai muita nesteitä.



Älä imuroi palavia esineitä.



Älä pidä imuria yläpuolellasi portaissa.



Älä laita käsiä harjasuulakkeen läheisyyteen laitteen ollessa käytössä.

GR ΣΗΜΑΝΤΙΚΕΣ ΟΔΗΓΙΕΣ ΑΣΦΑΛΕΙΑΣ

ΠΡΙΝ ΤΗ ΧΡΗΣΗ ΑΥΤΗΣ ΤΗΣ ΣΥΣΚΕΥΗΣ, ΔΙΑΒΑΣΤΕ ΠΡΟΣΕΚΤΙΚΑ ΟΛΕΣ ΤΙΣ ΟΔΗΓΙΕΣ ΚΑΙ ΤΙΣ ΕΝΔΕΙΞΕΙΣ ΠΡΟΦΥΛΑΞΗΣ ΣΤΟ ΠΑΡΟΝ ΕΓΧΕΙΡΙΔΙΟ ΚΑΙ ΤΗ ΣΥΣΚΕΥΗ

Όταν χρησιμοποιείτε μια ηλεκτρική συσκευή πρέπει να ακολουθείτε κάποιες βασικές οδηγίες ασφαλείας:

⚠ ΠΡΟΕΙΔΟΠΟΙΗΣΗ

Οι προειδοποιήσεις που ακολουθούν αφορούν τη συσκευή, καθώς επίσης και όλα τα εξαρτήματα, τους φορτιστές ή τους μετασχηματιστές ρεύματος.

ΓΙΑ ΝΑ ΜΕΙΩΘΕΙ Ο ΚΙΝΔΥΝΟΣ ΠΥΡΚΑΓΙΑΣ, ΗΛΕΚΤΡΟΠΛΗΞΙΑΣ Ή ΤΡΑΥΜΑΤΙΣΜΟΥ:

1. Αυτή η συσκευή Dyson μπορεί να χρησιμοποιηθεί από παιδιά ηλικίας 8 ετών και πάνω και από άτομα με

μειωμένες φυσικές δυνατότητες και μειωμένες ικανότητες αντίληψης ή από άτομα με έλλειψη εμπειρίας και γνώσης, μόνον εάν επιτηρούνται ή τους έχουν δοθεί οδηγίες από κάποιο υπεύθυνο πρόσωπο, αναφορικά με την ασφαλή χρήση της συσκευής και την κατανόηση των κινδύνων που ελλοχεύουν. Ο καθαρισμός και η συντήρηση δεν θα πρέπει να πραγματοποιούνται από παιδιά, χωρίς επιτήρηση.

2. Μην επιτρέπετε να χρησιμοποιείται η συσκευή σαν παιχνίδι. Απαιτείται προσοχή όταν η συσκευή χρησιμοποιείται από παιδιά ή κοντά σε παιδιά. Τα παιδιά πρέπει να επιτηρούνται για να διασφαλιστεί ότι δεν παίζουν με τη συσκευή.
3. Χρησιμοποιείτε τη συσκευή μόνο όπως περιγράφεται στο παρόν εγχειρίδιο. Μην διεξάγετε οποιαδήποτε εργασία συντήρησης εκτός από αυτές που αναφέρονται στο παρόν εγχειρίδιο ή κατόπιν συμβουλής από τη Γραμμή Εξυπηρέτησης Πελατών της Dyson.
4. Κατάλληλη για χρήση ΜΟΝΟ σε στεγνούς χώρους. Μην χρησιμοποιείτε τη συσκευή σε εξωτερικούς χώρους ή σε υγρές επιφάνειες.
5. Μην πιάνετε οποιοδήποτε τμήμα του φις ή της συσκευής με βρεγμένα χέρια.
6. Μην χρησιμοποιείτε τη συσκευή όταν το καλώδιο ή το φις είναι φθαρμένα. Εάν το καλώδιο τροφοδοσίας είναι εξειδικευμένο τεχνικό της Dyson για να αποφευχθεί πιθανός κίνδυνος.
7. Εάν η συσκευή δεν λειτουργεί σωστά, έχει υποστεί δυνατό χτύπημα ή πτώση, έχει αφεθεί εκτεθειμένη σε εξωτερικό χώρο ή έχει έρθει σε επαφή με νερό, μην τη χρησιμοποιήσετε και επικοινωνήστε με τη Γραμμή Εξυπηρέτησης Πελατών της Dyson.
8. Σε περίπτωση που απαιτούνται εργασίες συντήρησης ή επισκευής, επικοινωνήστε με τη Γραμμή Εξυπηρέτησης Πελατών της Dyson. Μην αποσυναρμολογείτε τη συσκευή, καθώς η λανθασμένη συναρμολόγηση των εξαρτημάτων της ενέχει κινδύνους ηλεκτροπληξίας ή εκδήλωσης πυρκαγιάς.
9. Μην τεντώνετε και μην τοποθετείτε το καλώδιο υπό πίεση. Τοποθετείτε το καλώδιο μακριά από θερμαινόμενες επιφάνειες. Φροντίστε ώστε το καλώδιο να μην πιέζεται από πόρτες και να μην είναι τυλιγμένο γύρω από αιχμηρές άκρες ή

γωνίες. Τακτοποιήστε το καλώδιο μακριά από περάσματα και σε σημείο όπου δεν υπάρχει κίνδυνος να σκοντάψει κάποιος. Μην περνάτε τη συσκευή πάνω από το καλώδιο.

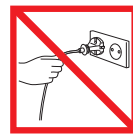
10. Μην αποσυνδέετε τη συσκευή από την πρίζα τραβώντας το καλώδιο. Για να αποσυνδέσετε τη συσκευή, πιάστε το φισ και όχι το καλώδιο. Δεν συνιστάται η χρήση καλωδίου προέκτασης.
11. Μην χρησιμοποιείτε τη συσκευή για την απορρόφηση νερού.
12. Μην χρησιμοποιείτε τη συσκευή για να συλλέξετε εύφλεκτα ή καύσιμα υγρά, όπως βενζίνη, ή μην τη χρησιμοποιείτε σε χώρους όπου μπορεί να υπάρχουν ατμοί από τέτοια υλικά.
13. Μην μαζεύετε με τη συσκευή θερμά αντικείμενα ή αντικείμενα που βγάζουν καπνό, όπως τσιγάρα, σπέρτα ή ζεστές στάχτες.
14. Κρατήστε τα μαλλιά, τα ρούχα, τα δάκτυλα και όλα τα άλλα μέρη του σώματός σας μακριά από τα ανοίγματα και τα κινούμενα μέρη, όπως τον κύλινδρο με τη βούρτσα. Μην στρέψετε τον εύκαμπτο και τηλεσκοπικό σωλήνα ή τα εργαλεία προς τα μάτια ή τα αφτιά σας και μην τα βάζετε στο στόμα σας.
15. Μην βάζετε αντικείμενα στα ανοίγματα της συσκευής. Μην την χρησιμοποιείτε όταν οποιοδήποτε άνοιγμα είναι φραγμένο. Διατηρήστε τα ανοίγματα καθαρά από σκόνες, χνούδια, τρίχες και οτιδήποτε θα μπορούσε να μειώσει τη ροή του αέρα.
16. Χρησιμοποιείτε μόνο τα προτεινόμενα αξεσουάρ και ανταλλακτικά της Dyson.
17. Για να αποφύγετε τον κίνδυνο να σκοντάψετε, τυλίξτε το καλώδιο όταν δεν χρησιμοποιείτε τη συσκευή.
18. Μην χρησιμοποιείτε χωρίς το διαφανή κάδο και τον κυκλώνα στη θέση τους.
19. Μην αφήνετε τη συσκευή συνδεδεμένη στην πρίζα όταν δεν βρίσκεστε στο χώρο. Αποσυνδέστε τη συσκευή όταν δεν τη χρησιμοποιείτε ή πριν την εκτέλεση εργασιών επισκευής.
20. Μην τραβάτε το καλώδιο ή μη κουβαλάτε τη συσκευή κρατώντας την από το καλώδιο και μη το χρησιμοποιείτε ως λαβή.
21. Προσέχετε ιδιαίτερα όταν καθαρίζετε σκάλες. Μην χρησιμοποιείτε την ηλεκτρική σκούπα Dyson όταν βρίσκεται σε ψηλότερο σκαλοπάτι από εσάς.
22. Πριν αποσυνδέσετε τη συσκευή από την πρίζα, πρέπει να γυρίσετε όλα τα

χειριστήρια στη θέση απενεργοποίησης (OFF). Αποσυνδέστε την από την πρίζα πριν συνδέσετε οποιοδήποτε εργαλείο ή εξάρτημα.

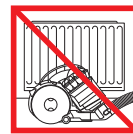
23. Βγάζετε πάντα το καλώδιο μέχρι την κόκκινη γραμμή, χωρίς να το τεντώνετε ή να το τραβάτε με δύναμη.
24. Κρατήστε το φισ όταν τυλίγετε το καλώδιο στο καρούλι του. Μην αφήνετε το φισ να τινάζεται όταν τυλίγετε το καλώδιο.
25. ΠΡΟΕΙΔΟΠΟΙΗΣΗ ΓΙΑ ΦΩΤΙΑ–Μην χρησιμοποιείτε άρωμα ή αρωματισμένα προϊόντα στο φίλτρο (α) της συσκευής. Οι χημικές ουσίες σε τέτοια προϊόντα έχουν αποδειχτεί εύφλεκτες και μπορεί να προκαλέσουν ανάφλεξη της συσκευής.

ΔΙΑΒΑΣΤΕ ΚΑΙ ΦΥΛΑΞΤΕ ΑΥΤΕΣ ΤΙΣ ΟΔΗΓΙΕΣ

Αυτή η συσκευή Dyson προορίζεται μόνο για οικιακή χρήση.



Μην τραβάτε το καλώδιο.



Μην αποθηκεύετε τη συσκευή κοντά σε πηγές θερμότητας.



Μην χρησιμοποιείτε τη συσκευή κοντά σε ακάλυπτες φλόγες.



Μην περνάτε τη συσκευή πάνω από το καλώδιο.



Μην συλλέγετε νερό ή υγρά.



Μην απορροφάτε φλεγόμενα αντικείμενα.



Μην χρησιμοποιείτε την ηλεκτρική σκούπα σε σκαλοπάτια σε ψηλότερη θέση από εσάς.



Μην τοποθετείτε τα χέρια σας κοντά στον κύλινδρο της βούρτσας ενώ η συσκευή βρίσκεται σε λειτουργία.

HU FONTOS BIZTONSÁGI ELŐÍRÁSOK

A KÉSZÜLÉK HASZNÁLATA ELŐTT OLVASSA EL A KÉSZÜLÉKEN ÉS A JELEN KÉZIKÖNYVBEN SZEREPLŐ ELŐÍRÁSOKAT, ÉS TANULMÁNYOZZA A FIGYELMEZTETŐ JELZÉSEKET!

Elektromos készülékek használata előtt, az alapvető biztonsági előírásokat kövesse, mint:

⚠ FIGYELMEZTETÉS

Ezek a figyelmeztetések a készülékre vonatkoznak, továbbá – ha van – minden alkatrészére, tartozékára, valamint a töltőre és a hálózati adapterre is.

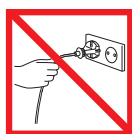
A TŰZ, ÁRAMÜTÉS VAGY SÉRÜLÉS KOCKÁZATÁNAK CSÖKKENTÉSE ÉRDEKÉBEN TEGYE A KÖVETKEZŐKET:

1. Ezt a Dyson készüléket 8 éven felüli gyermekek, illetve csökkent fizikai, értelmi vagy szellemi képességekkel rendelkező, vagy a készülék működtetésében járatlan személyek is használhatják, amennyiben ezt felügyelet mellett teszik, illetve – egy felelős személy tájékoztatása folytán – ismerik a készülék biztonságos működtetésének módját és az azzal járó veszélyeket. Gyermekek felügyelet nélkül nem tisztíthatják a készüléket és nem végezhetnek felhasználói karbantartást rajta.
2. Tilos a készülékkel játszani! Gyermekek közelében vagy gyermekek által csak szigorú felügyelet mellett használható. Ügyeljen arra, hogy a gyermekek ne játsszanak a készülékkel.
3. A porszívót kizárólag a jelen működési kézikönyvnek megfelelően használja. Kizárólag olyan karbantartási műveletet végezzen, amely szerepel a jelen használati utasításban, vagy amelyet a Dyson szerviz tanácsolt.
4. A készülék CSAK száraz helyen használható. Ne használja a szabadban vagy nedves felületen.
5. A készülék alkatrészeit vagy a csatlakozódugaszt ne érintse meg nedves kézzel!
6. Ne használja a készüléket sérült kábellel vagy csatlakozódugasszal. Ha a hálózati kábel sérült, a veszély elkerülése érdekében cseréltesse ki a Dyson vagy a hivatalos szerviz munkatársával vagy más szakképzett személlyel.
7. Ne használja a készüléket, ha az nem a várt módon működik, illetve ha megsérült, vízbe esett, erős ütés érte, elejtették vagy a szabadban hagyták. Ilyen esetben keresse fel a Dyson Ügyfélszolgálatot.
8. Ha szervizre, javításra van szükség, forduljon a Dyson Ügyfélszolgálatához. Ne szerelje szét a készüléket, mert a helytelen összeszerelés áramütést vagy tüzet okozhat.
9. A kábelt ne feszítse meg és ne helyezze nyomás alá. Tartsa a kábelt forró felületektől távol. Ne zárja rá az ajtót a kábelre, és óvja a kábelt az éles szegélyektől, sarkoktól. A baleset elkerülése érdekében tartsa távol a kábelt az olyan helyektől, ahol akadályozhatja a közlekedést. Ne menjen át a készülékkel semmilyen kábelen.
10. Ne a kábelnél fogva húzza ki a hálózati csatlakozót. A kihúzáshoz fogja meg a dugót, és ne a kábelt. Hosszabbító kábel használata nem javasolt.
11. Ne használja víz felszívására!
12. Ne használja a porszívót tűzveszélyes vagy gyúlékony folyadékok, például benzin felszívására, illetve ne működtesse tűzveszélyes anyagok közelében.
13. Ne használja a porszívót égő vagy füstölő tárgyak, például cigaretta, gyufa vagy forró hamu felszívására.
14. Tartsa távol a haját, öltözkését, ujjait, egyéb testrészeit a készülék nyílásaitól, és olyan mozgó alkatrészeitől, mint például a keferúd. Ne helyezze a szemébe, a fülébe vagy a szájába a porszívócsövet, vagy a készülék egyéb tartozékait.
15. Ne helyezzen idegen tárgyakat a készülék nyílásaiba. A készülék nyílásait ne tömje el. Tartsa portól, bolyhoktól, hajtól és minden mástól mentesen, ami csökkentheti a légáramlást.
16. Csak a Dyson által ajánlott tartozékokat és alkatrészeket használja.
17. A baleset elkerülése érdekében a készülék használata után mindig tekercselje fel a kábelt.
18. Ne használja, ha a portartály és a porleválasztó nincs a helyén.
19. A hálózati áramforráshoz csatlakoztatott készüléket ne hagyja őrizetlenül. Használat után vagy szervizelés előtt mindig áramtalanítsa.
20. A készüléket ne a kábelnél fogva mozgassa. Ne használja a kábelt fogantyúként.
21. Lépcsők tisztításakor legyen különösen óvatos. Porszívózás közben ne álljon a készülék alatt lévő lépcsőfokon.
22. A dugó kihúzása előtt kapcsolja ki az összes kezelőszervet. Áramtalanítsa a készüléket, mielőtt bármilyen eszközt vagy tartozékot csatlakoztat.
23. A kábelt mindig teljesen húzza ki, de ne feszítse és ne rángassa.
24. Visszatekeréskor mindig tartsa a kezével a kábelt. Ne engedje, hogy a készülékhez csapodjon.
25. TŰZVESZÉLY – Ne engedje, hogy a készülék szűrőjére/szűrőire illatosított vagy aromás termék jusson. Az ilyen termékek vegyi összetételükből

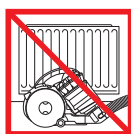
adódóan gyúlékonyak, és a készülék kigyulladását okozhatják.

OLVASSA EL ÉS ŐRIZZE MEG EZT AZ ÚTMUTATÓT

A készülék csak háztartási felhasználásra alkalmas.



Ne húzza a kábelenél fogva.



Ne tárolja hőforrások közelében.



Ne használja nyílt láng mellett.



Ne menjen át vele a kábelen.



Ne szívjon fel vele vizet vagy folyadékot.



Ne porszívózzon fel égő tárgyakat.



Ne használja maga fölött a lépcső tetején.



A készülék működtetése közben tartsa távol a kezét a keferúdtól.

NO

VIKTIGE SIKKERHETSANVISNINGER

FØR DU TAR I BRUK DETTE PRODUKTET, MÅ DU LESE ALLE INSTRUKSJONER OG ADVARSLER I DENNE HÅNDBOKEN OG PÅ SELVE PRODUKTET

Ved bruk av elektriske apparater må du følge noen grunnleggende forholdsregler, deriblant:

⚠ ADVARSEL

Disse advarslene gjelder apparatet og eventuelt alt verktøy, tilbehør samt ladere eller nettadptere.

FOR Å REDUSERE FARE FOR BRANN, ELEKTRISK STØT ELLER SKADE:

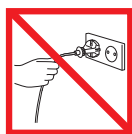
1. Dette Dyson-apparatet kan bare brukes av barn fra 8 år og oppover og av personer med reduserte fysiske, sensoriske eller psykiske evner eller med mangel på kunnskap eller erfaring hvis en ansvarlig person holder oppsyn og instruerer dem om sikker bruk av apparatet og om farene ved bruken. Barn må ikke utføre rengjøring eller brukervedlikehold uten oppsyn.
2. Må ikke brukes som leketøy. Man må være svært påpasselig når produktet brukes av eller i nærheten av små barn. Barn må holdes under oppsyn slik at de ikke leker med produktet.

3. Kun brukes som beskrevet i denne manualen. Ikke utføre annet vedlikehold enn det som vises i denne manualen, eller oppgis av Dyson Helpline.
4. KUN egnet for bruk i tørre omgivelser. Må ikke brukes utendørs eller på våte overflater.
5. Ikke ta i noen del av støpselet eller produktet med våte hender.
6. Må ikke brukes når ledningen eller støpselet er skadet. Hvis ledningen er skadet, må den byttes ut av Dyson, representanter for Dyson eller lignende kvalifisert personell for å unngå fare.
7. Hvis produktet ikke fungerer som det skal, har fått et hardt slag, falt i gulvet, blitt skadet, etterlatt utendørs eller mistet i vann, må det ikke brukes, og du må kontakte Dysons telefonhjelp.
8. Kontakt Dysons telefonhjelp når det er nødvendig med service eller reparasjon. Ikke demonter produktet siden det kan føre til elektrisk støt eller brann hvis produktet blir satt sammen feil igjen.
9. Ikke strekk ledningen eller belast den. Hold ledningen unna varme overflater. Ikke lukk dører igjen over ledningen eller trekk den rundt skarpe kanter eller hjørner. Hold ledningen unna steder der man farter ofte, og legg den på steder der den ikke blir tråkket på eller snublet i. Ikke kjør over ledningen.
10. Ikke ta ut støpselet ved å trekke i ledningen. Grip tak i støpselet, ikke ledningen, for å ta det ut. Bruk av skjøteledning frarådes.
11. Må ikke brukes til å suge opp vann.
12. Må ikke brukes til å suge opp brennbare eller lett antennelige væsker, for eksempel bensin, eller på områder der det kan finnes slike væsker eller damp etter dem.
13. Ikke sug opp noe som brenner eller ryker, for eksempel sigaretter, fyrstikker eller varm aske.
14. Pass på at du holder håret, klesplagg, fingre og andre kroppsdeler borte fra åpninger og bevegelige deler, for eksempel børsten. Du må ikke peke slangen, røret eller verktøy mot øyne, ører eller putte dem i munnen.
15. Ikke stikk gjenstander inn i åpningene. Må ikke brukes hvis noen av åpningene er blokkert. Skal holdes fritt for støv, smuss, hår og alt annet som kan redusere luftgjennomstrømningen.

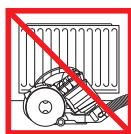
16. Bruk kun tilbehør og reservedeler som er anbefalt av Dyson.
17. Før å unngå å snuble må du rulle sammen ledningen når den ikke er i bruk.
18. Må ikke brukes uten at klar beholder og syklon er på plass.
19. Ikke forlat produktet når det er koblet til strømmettet. Trekk ut støpselet når det ikke er i bruk og før du vedlikeholder det.
20. Må ikke dras eller bæres etter ledningen, og ledningen må ikke brukes som håndtak.
21. Vær ekstra forsiktig når du støvsuger trapper. Du må ikke bruke Dyson-apparatet over deg når du støvsuger trapper.
22. Slå av alle kontrollknappene før du tar ut støpselet. Trekk ut støpselet før du kobler til verktøy eller tilbehør.
23. Du må alltid trekke ut ledningen til den røde linjen, men du må ikke dra eller nappe i ledningen.
24. Hold støpselet når du snurrer inn ledningen på ledningsspolen. Du må passe på at støpselet ikke pisker rundt når du snurrer inn ledningen.
25. BRANNFARE – Ikke påfør noen parfymert eller parfymerte produkter i filtrene til apparatet. Kjemikalier i slike produkter er kjent for å være brennbare og kan føre til at apparatet tar fyr

LES OG TA VARE PÅ DISSE INSTRUKSJONENE

Dette Dyson-apparatet er kun laget for bruk i husholdninger.



Ikke dra i ledningen.



Må ikke oppbevares i nærheten av varmekilder.



Må ikke brukes i nærheten av åpen ild.



Ikke kjør over ledningen.



Ikke sug opp vann eller væsker.



Ikke sug opp brennende gjenstander.



Ikke plasser den over deg i trapper.



Ikke plasser hendene i nærheten av den roterende børsten når produktet er i bruk.

PL WAŻNE INSTRUKCJE DOTYCZĄCE BEZPIECZEŃSTWA W CELU ZMNIEJSZENIA RYZYKA WZNIECENIA POŻARU, PORAŻENIA ELEKTRYCZNEGO LUB ODNIESIENIA OBRAŻEŃ PODCZAS UŻYTKOWANIA URZĄDZENIA ELEKTRYCZNEGO NALEŻY PRZESTRZEGAĆ PODSTAWOWYCH ZASAD BEZPIECZEŃSTWA UWZGLĘDNIAJĄC PONIŻSZE

Podczas użytkowania sprzętu elektrycznego należy zawsze przestrzegać podstawowych zasad bezpieczeństwa, włączając poniższe:

⚠ OSTRZEŻENIE

Te ostrzeżenia dotyczą urządzenia, a w stosownych przypadkach mają także zastosowanie do wszystkich narzędzi, ssawek, ładowarek oraz wtyczek i gniazd zasilania.

ABY UNIKNĄĆ RYZYKA POŻARU, PORAŻENIA PRĄDEM LUB URAZU:

1. Dzieci powyżej 8. roku życia oraz osoby o ograniczonych możliwościach fizycznych, czuciowych lub umysłowych bądź nieposiadające odpowiedniego doświadczenia i wiedzy mogą korzystać z tego urządzenia firmy Dyson jedynie pod nadzorem osoby odpowiedzialnej lub po uzyskaniu od takiej osoby instrukcji dotyczących bezpiecznego użytkowania urządzenia, jeśli rozumieją związane z tym zagrożenia. Dzieci bez nadzoru dorosłych nie mogą przeprowadzać czyszczenia ani prac konserwacyjnych.
2. Urządzenie nie służy do zabawy. W przypadku używania urządzenia przez małe dzieci lub w ich pobliżu należy zachować szczególną ostrożność. Nie należy zezwalać dzieciom na zabawę urządzeniem.
3. Urządzenie należy używać zgodnie z instrukcją. Nie wolno przeprowadzać czynności konserwacyjnych innych, niż określone w instrukcji obsługi firmy Dyson lub zalecane przez Dział Obsługi Klienta firmy Dyson.
4. Używać TYLKO w suchych pomieszczeniach. Nie używać na zewnątrz ani na mokrych powierzchniach.

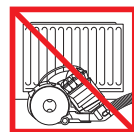
5. Nie chwytać wtyczki oraz urządzenia mokrymi dłońmi.
6. Nie używać urządzenia z uszkodzeniami przewodu lub wtyczki. W razie uszkodzenia przewodu zasilającego, aby uniknąć niebezpieczeństwa, należy zlecić jego wymianę firmie Dyson lub autoryzowanemu serwisowi albo osobom o odpowiednich kwalifikacjach.
7. Jeśli urządzenie nie pracuje tak jak powinno, jest uszkodzone, zostało mocno uderzone, upadło, jest zawilgocone lub zamoczone, wówczas nie należy go używać. Zaleca się niezwłoczny kontakt z serwisem Dyson.
8. W razie konieczności naprawy należy skontaktować się z serwisem Dyson. Nie rozbierać urządzenia samodzielnie. Niefachowe rozmontowanie może być przyczyną pożaru bądź porażenia prądem.
9. Nie rozciągać przewodu zasilającego. Trzymać przewód zasilający w odpowiedniej odległości od nagranych powierzchni. Nie przycinać przewodu drzwiami ani nie przeciągać go przez ostre krawędzie i kąty. Nie rozkładać przewodu w przejściach i w miejscach, gdzie można go nadepnąć lub się o niego potknąć. Nie należy najeżdżać ssawką odkurzacza na przewód.
10. Urządzenia nie należy odłączać ciągnąc za kabel. Aby je odłączyć należy pociągnąć za wtyczkę, nie za kabel. Nie zaleca się stosowania przedłużacza.
11. Nie używać odkurzacza do zbierania wody.
12. Nie używać odkurzacza do sprzątania łatwopalnych cieczy, takich jak benzyna, ani w miejscach, gdzie odkurzacz może mieć kontakt z nimi lub ich oparami.
13. Nie używać odkurzacza do sprzątania płonących ani dymiących przedmiotów, takich jak papierosy, zapalniczki lub gorący popiół.
14. Włosy, luźne części ubrania, palce i inne części ciała trzymać z daleka od otworów urządzenia i jego ruchomych części, takich jak szczotka. Nie kierować rury w stronę oczu lub uszu ani nie wkładać jej do ust.
15. Nie wkładać żadnych przedmiotów w otwory odkurzacza. Nie używać odkurzacza jeśli którykolwiek z otworów jest zablokowany; usunąć kurz, kłaczki i włosy oraz wszystko, co może utrudniać swobodny przepływ powietrza.
16. Należy używać tylko rekomendowanych akcesoriów i części zamiennych Dyson.
17. Po zakończeniu użytkowania kabel urządzenia należy zwinąć w celu uniknięcia ryzyka potknięcia się.
18. Nie używać odkurzacza bez zamontowanego pojemnika lub cyklonu.
19. Nie zostawiać włączonego urządzenia bez nadzoru. Po użyciu i przed przeglądem odłączyć od zasilania.
20. Nie ciągnąć urządzenia za kabel i nie używać kabla do przenoszenia urządzenia.
21. W trakcie sprzątania schodów należy zachować szczególne środki ostrożności. Podczas sprzątania schodów urządzenie nie powinno znajdować się powyżej osoby sprzątajacej.
22. Odkurzacz należy wyłączyć przed odłączeniem z kontaktu. Urządzenie również należy odłączyć od zasilania przed podłączeniem jakiegokolwiek ssawki lub akcesoriów.
23. Należy zawsze wyciągać kabel do czerwonego oznaczenia; nie rozciągać go ani nie szarpać.
24. Podczas zwijania kabla na rolce należy przytrzymać wtyczkę aby nie odskoczyła.
25. **OSTRZEŻENIE PRZECIWPÓŻAROWE** — Na filtr(y) urządzenia nie wolno nakładać żadnej substancji zapachowej ani perfumowanego produktu. Środki chemiczne zawarte w takich produktach są łatwopalne i mogą doprowadzić do zapalenia się urządzenia.

NINIEJSZE INSTRUKCJE NALEŻY PRZECZYTAĆ I ZACHOWAĆ

Urządzenie jest przeznaczone wyłącznie do użytku domowego.



Nie należy ciągnąć za kabel.



Nie należy przechowywać w pobliżu źródeł ciepła.



Nie należy używać w pobliżu otwartego ognia.



Nie należy przejeżdżać przez kabel.



Nie należy używać do zbierania wody ani innych płynów.



Nie należy używać do zbierania płonących przedmiotów.



Urządzenie nie powinno znajdować się na schodach powyżej osoby odkurzaczej.



Nie zbliżać dłoni zbyt blisko do szczotki w czasie pracy urządzenia.

PT

RECOMENDAÇÕES DE SEGURANÇA IMPORTANTES

ANTES DE UTILIZAR ESTE APARELHO, LEIA TODAS AS INSTRUÇÕES E MARCAS DE ATENÇÃO EXISTENTES NESTE MANUAL E NO APARELHO

Quando utilizar um aparelho eléctrico, devem-se sempre seguir umas precauções básicas, incluindo as seguintes:

AVISO

Estes avisos dizem respeito ao aparelho e ainda, quando aplicável, a todos os acessórios, peças, carregadores ou adaptadores de corrente.

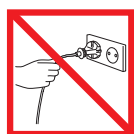
PARA REDUZIR O RISCO DE INCÊNDIO, CHOQUE ELÉTRICO OU FERIMENTOS:

1. Este aparelho da Dyson pode ser utilizado por crianças a partir dos 8 anos de idade e por pessoas com capacidades físicas, sensoriais ou de raciocínio reduzido ou falta de experiência e conhecimento, se forem supervisionadas ou instruídas previamente, relativamente ao uso do aparelho por uma pessoa responsável, e compreendam os perigos envolvidos. A limpeza e a manutenção pelo utilizador não devem ser efetuadas por crianças sem supervisão.
2. Não permita que seja utilizado como brinquedo. É necessário ter muita atenção quando for utilizado por ou perto de crianças. Deve vigiar as crianças para garantir que não brincam com o aparelho.
3. Use o produto apenas conforme descrito neste manual. Não execute qualquer tarefa de manutenção ou reparação que não esteja indicada neste manual ou não tenha sido recomendada pelo serviço de atenção ao cliente da Dyson.
4. Adequado APENAS para locais secos. Não utilize no exterior, nem sobre superfícies molhadas.
5. Não toque em nenhuma parte da ficha ou no resto do aparelho com as mãos molhadas.
6. Não utilize o aparelho se o cabo ou a ficha estiverem danificados. Se o cabo fornecido estiver danificado, terá de ser substituído pela Dyson, por um agente de reparações ou por pessoas com qualificações semelhantes, para evitar perigos.
7. Se o aparelho não estiver a funcionar como deveria ou se sofreu um impacto violento, uma queda ou outros danos, se o deixou no exterior ou se o mergulhou em água, não o utilize e contacte o serviço de atenção ao cliente.
8. Entre em contacto com o serviço de atenção ao cliente da Dyson quando precisar de assistência ou de uma reparação. Não desmonte o aparelho, porque uma remontagem incorreta pode resultar em choque eléctrico ou incêndio.
9. Não estique o cabo, nem o coloque sobre tensão. Mantenha o cabo afastado de superfícies quentes. Não coloque o cabo numa área onde possa ser entalado por uma porta, nem o encoste a extremidades ou esquinas aguçadas. Não coloque o cabo em áreas de passagem onde pessoas possam pisá-lo ou tropeçar nele. Não passe o aparelho por cima do cabo.
10. Não desligue o aparelho puxando pelo cabo. Para o desligar, puxe pela ficha e não pelo cabo. Não se recomenda a utilização de extensões eléctricas.
11. Não utilize o aspirador para recolher água.
12. Não use o aparelho para aspirar líquidos inflamáveis ou combustíveis, como gasolina, nem o utilize em áreas onde estes ou os seus vapores possam estar presentes.
13. Não aspire nada que esteja a arder ou a fumar, tais como cigarros, fósforos ou cinzas quentes.
14. Mantenha o cabelo, a roupa, os dedos e todas as partes do corpo afastados das aberturas e das peças em movimento, como a escova. Não aponte a mangueira, o tubo ou os acessórios para os olhos ou os ouvidos, nem os coloque na boca.
15. Não introduza nenhum objeto nas aberturas. Não o use se alguma abertura estiver obstruída; mantenha as aberturas livres de pó, algodão, cabelos e tudo o que possa reduzir o fluxo de ar.
16. Utilize apenas acessórios e peças de substituição recomendados pela Dyson.
17. Para evitar riscos de tropeçamento, enrole o cabo quando não estiver a utilizar o aparelho.
18. Não utilize o aparelho sem o depósito transparente e o ciclone devidamente instalados.

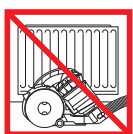
19. Não abandone o aparelho deixando-o ligado à tomada eléctrica. Desligue-o quando não estiver a utilizar e antes de qualquer acção de manutenção.
20. Não puxe o aparelho pelo cabo, não o transporte segurando pelo cabo, nem utilize o cabo como pega.
21. Tenha especial cuidado ao aspirar escadas. Não trabalhe com o aparelho acima da cabeça em escadas.
22. Desligue todos os controlos antes de desligar a ficha do aparelho. Desligue da tomada antes de encaixar qualquer ferramenta ou acessório.
23. Estenda sempre o cabo até à linha vermelha, mas não o estique nem puxe com força.
24. Segure cabo quando o enrolar no tambor. Não deixe que a ficha faça movimentos bruscos enquanto enrolar o cabo.
25. AVISO DE INCÊNDIO – Não aplique qualquer fragrância ou produto perfumado no(s) filtro(s) deste aparelho. Os químicos desses produtos são conhecidos por serem inflamáveis e podem fazer com que o aparelho se incendeie.

LEIA E GUARDE ESTAS INSTRUÇÕES

Este aparelho destina-se exclusivamente ao uso doméstico.



Não puxe pelo cabo.



Não guarde o aparelho perto de uma fonte de calor.



Não o utilize perto de chamas.



Não passe o aparelho por cima do cabo.



Não recolha água ou líquidos.



Não recolha objetos incandescentes.



Não utilize acima da cabeça em escadas.



Não aproxime as mãos da escova quando o aparelho estiver a funcionar.

RU
ВАЖНЫЕ ИНСТРУКЦИИ
ПО ТЕХНИКЕ
БЕЗОПАСНОСТИ
ПЕРЕД ИСПОЛЬЗОВАНИЕМ УСТРОЙСТВА
ПРОЧИТАЙТЕ ВСЕ ИНСТРУКЦИИ
И ПРЕДУПРЕЖДЕНИЯ В ДАННОМ
РУКОВОДСТВЕ И НА УСТРОЙСТВЕ

При использовании электроприбором необходимо всегда соблюдать основные меры предосторожности, включая те, что приведены ниже:

⚠ ПРЕДУПРЕЖДЕНИЕ

Эти предупреждения относятся к устройству, а также к любым съемным приспособлениям, принадлежностям, зарядным устройствам и адаптерам питания в случаях, где они применимы.

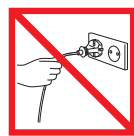
ВО ИЗБЕЖАНИЕ РИСКА ВОЗГОРАНИЯ, ПОРАЖЕНИЯ ЭЛЕКТРИЧЕСКИМ ТОКОМ ИЛИ ПОЛУЧЕНИЯ ТРАВМЫ:

1. Дети в возрасте до 8 лет, лица с ограниченными физическими, сенсорными или умственными возможностями, а также лица, не имеющие достаточного опыта и знаний, могут использовать это устройство Dyson только в присутствии человека, отвечающего за их безопасность, или после получения от ответственного лица инструкций по безопасному использованию устройства при условии понимания существующих рисков. Очистка и обслуживание устройства не должны выполняться детьми без присмотра.
2. Данное устройство не является игрушкой. Будьте очень бдительны, используя прибор рядом с детьми. Эксплуатация устройства детьми возможна только под постоянным присмотром взрослых. Не разрешайте детям играть с устройством.
3. Не выполняйте работы по обслуживанию, кроме указанных в данном руководстве или рекомендованных службой поддержки компании Dyson.
4. Предназначено для использования только в сухих местах. Не используйте вне помещений или на влажных поверхностях.
5. Не касайтесь устройства или вилки кабеля питания влажными руками.
6. Не используйте устройство с поврежденным кабелем электропитания или вилкой. Для обеспечения безопасной эксплуатации замену поврежденного кабеля должен осуществлять специалист Dyson, сервисный агент Dyson или специалист соответствующей квалификации.

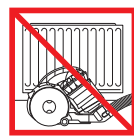
7. Если устройство не работает как следует, если оно повреждено, влажное или упало в воду, если есть запах гари, дыма, не используйте его. Обратитесь в Сервисную Службу Dyson для ремонта или замены.
8. При необходимости проведения обслуживания или ремонта обратитесь в службу поддержки компании Dyson. Не разбирайте устройство самостоятельно. Это может стать причиной пожара или поражения электрическим током.
9. Не растягивайте и не натягивайте кабель слишком сильно. Держите кабель вдали от горячих поверхностей. Не заземляйте кабель дверями, не наматывайте его вокруг острых краев или углов. Не располагайте кабель на проходе и в местах, где на него можно наступить или споткнуться. Не пережимайте шнур.
10. Не дергайте кабель, пытаясь выключить пылесос. Отключая пылесос от сети, беритесь за вилку, а не за кабель. Не рекомендуется использовать удлинители.
11. Не используйте данный пылесос для уборки жидкостей.
12. Не пользуйтесь пылесосом для сбора легковоспламеняющихся или взрывоопасных жидкостей, таких как бензин, и не пользуйтесь пылесосом в местах, где могут находиться такие жидкости или их пары.
13. Не используйте пылесос для сбора горящего или тлеющего мусора, такого как сигареты, спички или горячий пепел.
14. Следите, чтобы волосы, края одежды, пальцы и другие части тела не попадали в отверстия или подвижные детали пылесоса, например в щетку. Не направляйте шланг, трубку и насадки пылесоса в глаза или уши и не берите их в рот.
15. Не вставляйте никакие предметы в отверстия. Не используйте устройство, если его отверстия заблокированы; следите за тем, чтобы пыль, мусор, волосы и пр. не мешали свободному прохождению воздушного потока.
16. Используйте только рекомендуемые Dyson аксессуары и запчасти.
17. Во избежание падения, сматывайте кабель, если устройство не используется.
18. Не используйте пылесос, если не установлен прозрачный контейнер или циклон.
19. Не оставляйте включенное устройство без присмотра. После использования и перед обслуживанием выключайте устройство из розетки.
20. Не тяните и не переносите устройство за кабель.
21. Будьте крайне аккуратны при уборке лестниц. При уборке лестниц следите, чтобы устройство находилось на ступенях ниже вас.
22. Прежде чем отключить пылесос от сети, выключите все элементы управления. Перед подключением каких-либо аксессуаров или принадлежностей отключите пылесос от сети.
23. Всегда вытаскивайте кабель из пылесоса до красной отметки, не тяните и не дергайте за кабель.
24. Придерживайте вилку при сматывании кабеля. Будьте осторожны при сматывании кабеля, вилка может ударить вас.
25. **ПРЕДУПРЕЖДЕНИЕ О ПОЖАРООПАСНОСТИ.** Не применяйте к фильтрам данного устройства какие-либо ароматизирующие или парфюмерные продукты. Химические вещества в таких продуктах являются легковоспламеняющимися и могут привести к возгоранию устройства.

ПРОЧИТАЙТЕ И СОХРАНИТЕ ДАННЫЕ ИНСТРУКЦИИ

Данное устройство предназначено только для бытового пользования.



Не тяните за шнур.



Не храните и не включайте устройство вблизи источников тепла.



Не используйте устройство вблизи открытого огня.



Не пережимайте шнур.



Не используйте для уборки воды или жидкостей.



Не используйте для уборки горящих предметов.



Не ставьте прибор выше себя на лестнице.



Не кладите руки возле щетки при использовании устройства.

SE

VIKTIGA SÄKERHETS- FÖRESKRIFTER

INNAN DU ANVÄNDER VERKTYGET LÄS
ALLA ANVISNINGAR OCH VARNINGSTEXTER
I BRUKSANVISNINGEN OCH PÅ VERKTYGET

När du använder en elektrisk apparat ska du alltid följa vissa grundläggande säkerhetsföreskrifter, inklusive de följande:

VARNING

De här varningarna gäller maskinen och i förekommande fall, alla verktyg, tillbehör, laddare eller nätadapttrar.

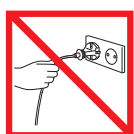
MINSKA RISKEN FÖR BRAND, ELEKTRISKA STÖTAR OCH PERSONSKADOR:

1. Denna maskin från Dyson får användas av barn från 8 års ålder och av personer med nedsatt fysisk, sensorisk eller psykisk förmåga om de är under tillsyn eller får instruktioner av en ansvarig person som vet hur produkten används på ett säkert sätt och som förstår riskerna som användningen innebär. Rengöring och användarunderhåll får inte göras av barn utan överseende.
2. Maskinen får inte användas som leksak och särskild uppsikt är nödvändig när den används av barn eller nära barn. Barn ska vara under uppsikt för att försäkra sig om att de inte leker med apparaten.
3. Använd endast som beskrivet i denna Dyson bruksanvisningen. Utför inte något annat underhåll än det som visas i denna handbok, eller rekommenderas av Dyson Hjälpplinjé. All annan användning rekommenderas inte av tillverkaren och kan orsaka brand, elektriska stötar eller personskador.
4. Får ENDAST användas i torra miljöer.
5. Ta inte i maskinen eller dess elanslutningar med blöta händer.
6. Använd inte en trasig sladd eller stickpropp. Om elsladden är skadad måste den för undvikande av skada eller olyckshändelse bytas ut av Dyson, företagets representant eller annan yrkeskunnig person.
7. Om maskinen inte fungerar som den ska, har fått en kraftig stöt, har tappats, skadats, lämnats utomhus eller fallit i vatten ska den inte användas. Kontakta Dysons akutnummer.
8. Kontakta Dysons kundtjänst vid behov av service eller reparation. Ta inte isär maskinen eftersom felaktig montering kan resultera i elektriska stötar eller brand.
9. Nätsladden får inte sträckas eller spännas. Håll sladden på avstånd från uppvärmda ytor. Stäng inte en dörr om sladden ligger emellan och lägg inte sladden runt vassa kanter eller hörn. Håll sladden på avstånd från gångstråk så att ingen går på den eller snubblar över den. Kör inte över sladden.
10. Dra inte ur sladden genom att dra i kabeln. För att dra ur sladden, ta tag i stickproppen, inte i sladden. Användningen av förlängningsladd rekommenderas ej.
11. Använd den inte för att suga upp vatten.
12. Använd inte maskinen för att avlägsna antändbara eller brännbara vätskor, t.ex. bensin, och använd den inte i utrymmen där sådana vätskor kan finnas.
13. Använd inte maskinen för att avlägsna något som brinner eller ryker, t.ex. cigaretter, tändstickor eller varm aska.
14. Håll hår, löst sittande plagg, fingrar och alla kroppsdelar borta från öppningar och rörliga delar, t.ex. borsthuvudet. Rikta inte slangen, staven eller verktygen mot ögonen eller öronen och för inte in dem i munnen.
15. För inte in föremål i öppningarna. Använd inte maskinen om en öppning är blockerad; håll fri från damm, ludd, hår och annat som kan minska luftflödet.
16. Använd endast tillbehör och ersättningsdelar som rekommenderas av Dyson.
17. Rulla ihop nätsladden när maskinen inte används för att undvika snubbelrisk.
18. Använd aldrig maskinen utan den genomskinliga behållaren och cyklonen på plats.
19. Lämna inte maskinen när den är inkopplad. Ta ut kontakten ur eluttaget när maskinen inte används och före servicearbeten.
20. Dra eller bär inte maskinen i nätsladden, och använd inte sladden som handtag.
21. Var extra försiktig när du dammsuger trappor. Ha inte maskinen ovanför dig i trappan när du dammsuger.
22. Stäng av alla reglage innan du drar ur kontakten. Dra ur kontakten före anslutning av verktyg eller tillbehör.

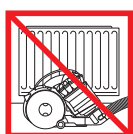
23. Dra alltid ut sladden till det röda strecket, men dra eller ryck inte i sladden.
24. Håll i kontakten när du rullar upp sladden på vindan. Låt inte kontakten slå emot något vid upprullning.
25. **BRANDVARNING** – Använd inte någon parfym eller doftande produkt på filtret/filtren i den här apparaten. Kemikalierna i sådana produkter är brandfarliga och kan leda till att apparaten börjar brinna.

LÄS OCH SPARA DESSA INSTRUKTIONER

Denna maskin är endast avsedd för hushållsbruk.



Dra inte i kabeln.



Förvara inte nära värmekällor.



Använd inte nära öppna eldlagor.



Kör inte över sladden.



Sug inte upp vatten eller andra vätskor.



Sug inte upp brinnande föremål.



Använd inte maskinen ovanför dig i trappor.



Placera inte händerna i närheten av borsthuvudet när maskinen används.

SI POMEMBNA VARNOSTNA NAVODILA

**PRED UPORABO TE NAPRAVE PREBERITE
VSA NAVODILA IN OPOZORILA V TEM
PRIROČNIKU ZA UPORABO IN NA NAPRAVI**

Pri uporabi električne naprave, upoštevajte osnovne varnostne ukrepe, vključno z naslednjimi:

⚠ OPOZORILO

Ta opozorila veljajo za napravo ter za vse pripomočke, nastavke, polnilnike in omrežne vmesnike, kjer je to primerno.

**ZA PREPREČITEV TVEGANJA POŽARA,
ELEKTRIČNEGA UDARA ALI POŠKODBE:**

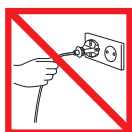
1. To napravo Dyson smejo otroci, starejši od 8 let, osebe z omejenimi fizičnimi, čutnimi ali intelektualnimi sposobnostmi oz. osebe brez izkušenj ali znanja uporabljati izključno pod nadzorom ali po navodilih odgovorne osebe, ki mora poskrbeti za

- varno uporabo naprave. Otroci naprave ne smejo čistiti ali vzdrževati brez nadzora.
2. Naprava ni igrača. Ko jo uporabljajo majhni otroci, jih vedno nadzorujte.
3. Napravo Dyson uporabljajte v skladu z navodili. Ne izvajajte drugih postopkov kot so opisani v navodilih, ali pa se posvetujte z osebjem na telefonski številki za pomoč.
4. Naprava je primerna za uporabo SAMO v suhem okolju.
5. Delov naprave ali vtikača se ne dotikajte z mokrimi rokami.
6. Ne uporabljajte naprave, če je poškodovan kabel ali vtikač. Če je kabel poškodovan, ga mora zamenjati Dysonov servisni zastopnik ali usposobljena oseba, da bi se izognili nevarnosti.
7. Če naprava ne deluje, kot bi morala, ali če je utrpela močan udarec, padla, se poškodovala, če ste jo pustili na prostem ali vam je padla v vodo, je ne uporabljajte, ampak pokličite Dysonovo številko za pomoč.
8. Dysonovo številko za pomoč pokličite, če potrebujete servis ali popravilo. Naprave ne razstavljajte; v primeru napačnega sestavljanja lahko namreč pride do električnega udara ali požara.
9. Kabla ne raztegujte in ga ne obremenjujte. Kabla ne približujte ogretim površinam. Kabla ne zapirajte z vrati in ga ne vlecite okrog ostrih robov ali vogalov. Kabel razporedite izven delovnega območja ter tja, kjer nanj ne boste stopili ali se na njem spotaknili. Ne vozite čez kabel.
10. Ne iztikajte vtikača tako, da povlečete za kabel. Vedno primite za vtikač. Uporaba podaljška ni priporočljiva.
11. Ni primeren za sesanje vode.
12. Ne sesajte vnetljivih ali gorljivih tekočin, kot je bencin, in ne uporabljajte sesalnika na površinah, kjer so lahko prisotne te tekočine ali njihovi hlapi.
13. Ne sesajte gorečih ali kadečih se predmetov, kot so cigarete, vžigalice ali vroč pepel.
14. Pazite, da lasje, široka oblačila, prsti ali drugi deli telesa ne pridejo v odprtine ali gibljive dele, kot je krtača. Ne usmerjajte cevi ali nastavka proti očem ali ušesom ali jih dajajte v usta.
15. V odprtine ne vstavljajte nobenih predmetov. Ne uporabljajte sesalnika z zamašenimi odprtinami; redno čistite prah, vlakna, dlake in vse ostalo, kar lahko zmanjša pretok zraka.

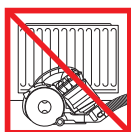
16. Uporablajte ga le z Dyson nastavki in pripomočki.
17. Da preprečite nevarnost spotikanja, kabel, ko ga ne uporabljate, zvižite.
18. Sesalnika ne uporabljajte brez nameščenega zbiralnika smeti in brez ciklona.
19. Ko je naprava priključena, je ne pustite nenadzorovane. Ko je ne uporabljate in pred servisiranjem, jo odklopite iz napajanja.
20. Ne nosite ali vlecite s kablom in ne uporabljajte kabla kot ročke.
21. Pri uporabi na stopnicah bodite še posebej previdni. Na stopnicah ne upravljajte z napravo tako, da je nad vami.
22. Preden izvlačete vtikač, ugasnite sesalnik. Preden priključite kakršne koli nastavke ali pripomočke, izklopite napravo.
23. Vedno odvijte kabel do rdeče črte, vendar ga ne odvijte predaleč in ga ne vlecite.
24. Kadar kabel navijate na tuljavo, držite vtikač v roki. Ne pustite, da bi vtikač pri navijanju udarjal naokoli.
25. **NEVARNOST POŽARA** – Ne dodajajte dišav ali odišavljenih izdelkov v filter(-re) te naprave. Kemikalije v teh izdelkih so po navadi vnetljive, zato se lahko naprava vname.

PREBERITE IN SHRANITE TA NAVODILA

Naprava Dyson je namenjena samo za domačo uporabo.



Ne vlecite kabla.



Ne hranite v bližini virov toplote.



Ne uporabljajte v bližini odprtega ognja.



Ne vozite čez kabel.



Ne sesajte vode ali drugih tekočin.



Ne sesajte gorečih predmetov.



Ne uporabljajte na stopnicah nad vami.



Ko napravo uporabljate, ne polagajte rok v bližino krtače.

TR ÖNEMLİ GÜVENLİK TALİMATLARI

BU CİHAZI KULLANMADAN ÖNCE BU KILAVUZDAKİ VE CİHAZIN ÜZERİNDEKİ TÜM TALİMATLARI VE UYARI İŞARETLERİNİ OKUYUN

Elektrikli bir cihazı kullanırken, aşağıdakiler de dahil, temel önlemlere daima uyulmalıdır:

⚠ UYARI

Bu uyarılar, cihazın kendisi ve söz konusu olduğu durumlarda tüm aletler, aksesuarlar, şarj aletleri veya ana adaptörler için geçerlidir.

YANGIN, ELEKTRİK ÇARPMASI VEYA YARALANMA TEHLİKESİNİ AZALTMAK İÇİN:

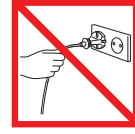
1. Dyson cihazı, gözetim altında veya cihazın kullanılmasından sorumlu ve tehlikelerin farkında bir kişinin güvenli olacak şekilde verdiği talimatlar doğrultusunda 8 yaşın üzerindeki tüm çocuklar, fiziksel, duyuşsal veya zihinsel engeli bulunan veya deneyim ve bilgisi bulunmayan kişiler tarafından da kullanılabilir. Temizlik ve bakım işlemleri, yanında yetişkin biri olmayan çocuklar tarafından yapılmaz.
2. Bir oyuncak gibi kullanılmasına izin vermeyin. Küçük yaştaki çocukların yanında veya yakınında kullanılırken çok dikkatli olmak gerekir. Cihazla oynamadıklarından emin olmak için çocuklar gözetim altında tutulmalıdır.
3. Yalnızca bu kılavuzda açıklanan şekilde kullanın. Bu kılavuzda gösterilenler ya da Dyson Müşteri Hizmetleri Destek Hattı tarafından önerilenler haricinde herhangi bir bakım ya da onarım işlemi yapmayın.
4. SADECE kuru yerler için uygundur. Dış mekanlarda veya ıslak yüzeylerde kullanmayın.
5. Fişi veya cihazın herhangi bir kısmını ıslak elle tutmayın.
6. Cihazı hasarlı bir kablo veya fişle kullanmayın. Elektrik kablosu hasar gördüyse, riski önlemek amacıyla Dyson veya servis acentası ya da benzer yetkili kişiler tarafından değiştirilmelidir.
7. Cihaz çalışması gerektiği gibi çalışmıyorsa, şiddetli bir darbeye maruz kaldıysa, yere düşürüldüyse, zarar gördüyse, dış ortamlarda bırakıldıysa veya suya

- düşürüldüyse kesinlikle kullanmayın ve Dyson Destek Hattı ile iletişim kurun.
8. Servis veya tamir gerektiğinde Dyson Destek Hattı ile iletişim kurun. Hatalı montaj, elektrik çarpmasına veya yangına neden olabileceğinden, cihazınızı kesinlikle söküp açmayın.
 9. Kabloyu gerdirmeyin veya gerileceği bir yere koymayın. Kabloyu sıcak yüzeylerden uzak tutun. Kapıları kabloyu sıkıştırarak şekilde kapatmayın veya kabloyu keskin kenar ya da köşelerin etrafından çekmeyin. Kabloyu, yürünen yolların uzağından ve üzerine basılmayacağı veya takılıp düşülmeyeceği yerlerden geçirin. Kablonun üzerine basmayın, üzerinden geçmeyin.
 10. Fişi prizden çıkarırken kablosundan çekerek çıkarmayın. Prizden çıkarmak için kablodan değil, fişten tutun. Uzatma kablosu kullanılması önerilmez.
 11. Kesinlikle su çekmek için kullanmayın.
 12. Benzin gibi alev alıcı veya yanıcı sıvıları emmek için ya da bu tür sıvıların veya bunlardan çıkan buharın var olabileceği mekanlarda cihazı kullanmayın.
 13. Sigara, kibrit ya da sıcak kül gibi yanmakta olan ya da dumanı tüten hiçbir şeyi çekmek için kullanmayın.
 14. Saçlarınızı, parmaklarınızı, bedeninizin diğer tüm uzuvlarınızı ve bol giysilerinizi cihazın deliklerinden ve hareket halindeki parçalarından uzak tutun. Hortumu, çubuğu veya aksesuarları kesinlikle göz veya kulaklarınıza doğru tutmayın veya ağızınıza sokmayın.
 15. Delik ağızlarına herhangi bir nesne koymayın. Deliklerin önü kapalıyken cihazı kullanmayın; toz, hav, saç ve hava akımını engelleyebilecek diğer maddeleri deliklerden uzak tutun.
 16. Sadece Dyson'ın tavsiye ettiği aksesuarları ve yedek parçaları kullanın.
 17. Takılma tehlikesini önlemek için, cihaz kullanılmadığında kablosunu toplayın.
 18. Şeffaf hazne ve silikon yerine takılmadan cihazı kullanmayın.
 19. Cihazınızın fişini prizde bırakmayın. Kullanmadığınızda ve servis öncesinde fişi prizden çekin.
 20. Kabloyu çekmeyin veya kablodan tutarak taşımayın ya da kabloyu bir tutamaç gibi kullanmayın.
 21. Merdivenlerde temizlik yaparken daha dikkatli olun. Cihazı merdivenlerde kullanırken, kendinizden daha yüksek seviyede tutmayın.

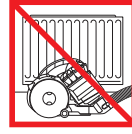
22. Fişten çıkarmadan önce tüm düğmeleri kapatın. Herhangi bir alet veya aksesuar takmadan önce fişten çekin.
23. Kabloyu her zaman kırmızı çizgiye kadar uzatın ama kabloyu kesinlikle gerdirmeyin veya çekiştirmeyin.
24. Kabloyu makarasına sararken elektrik fişini tutun. Kabloyu geri sararken elektrik fişinin serbest hareket etmesine izin vermeyin.
25. YANGIN UYARISI – Bu cihazın filtresine/ filtrelerine herhangi bir parfüm veya esanslı ürün uygulamayınız. Bu tür ürünlerin içeriğinde bulunan kimyasalların tutuşabileceği ve cihazın yanmasına neden olabileceği bilinmektedir.

BU TALİMATLARI OKUYUN VE SAKLAYIN

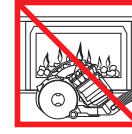
Bu Dyson cihazı yalnızca evde kullanım içindir.



Kablodan çekerek fişten çıkarmayın.



Isı kaynaklarının yakınına koymayın.



Açık alev kaynağına yakın kullanmayın.



Kablonun üzerine basmayın, üzerinden geçmeyin.



Su yada diğer sıvıları çekmeyin.



Yanan objeleri çekmeyin.



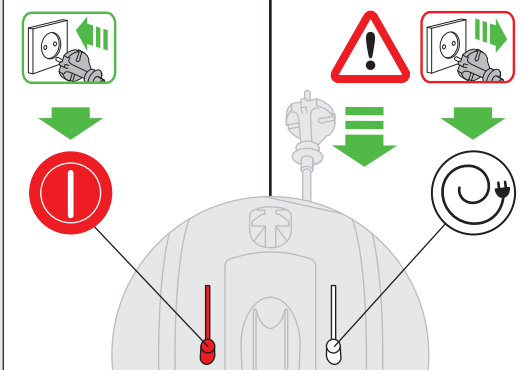
Merdivenlerde, bulunduğunuz basamağın üzerinde kullanmayın.



Cihaz çalışırken ellerinizi fırça başlığına yaklaştırmayın.

Power & cable.
Mise en marche et câble.
Ein-/Aus-Schalter &
Kabelaufwicklung.
Aan/uit knop en snoer.
Encendido y recogeables.

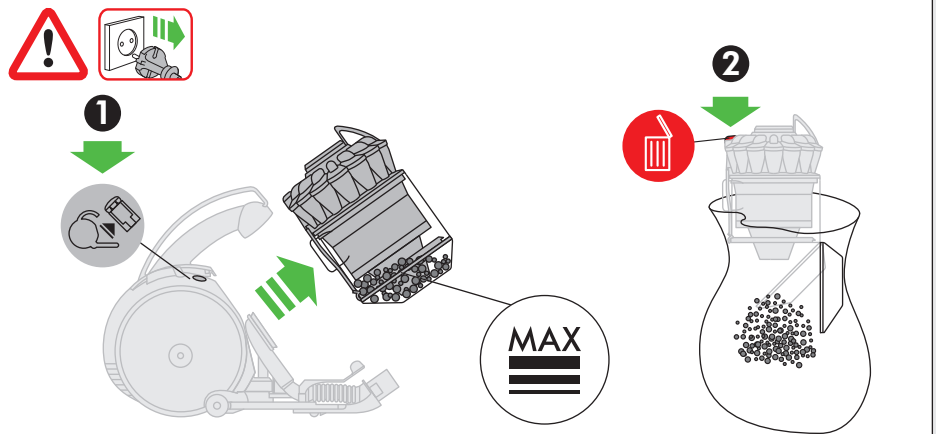
Accensione e cavo.
ВКЛ/ВЫКЛ устройства и кнопка
смотки сетевого шнура.
Stikalo za vklop/izklop in stikalo
za kabel.
Zasilanie i zwijanie kabla.



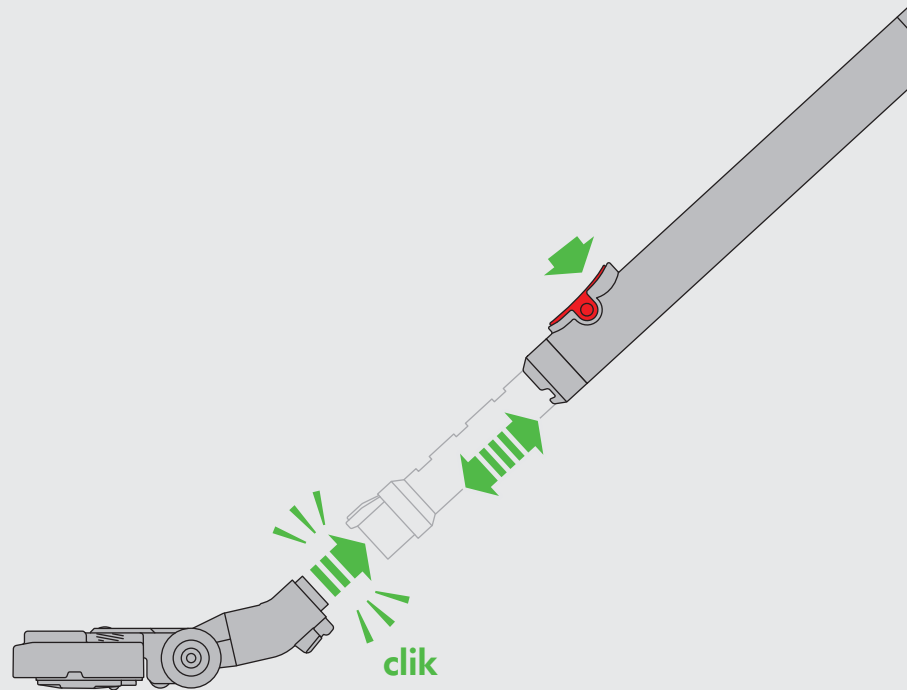
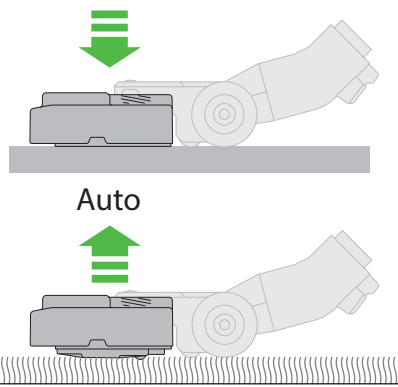
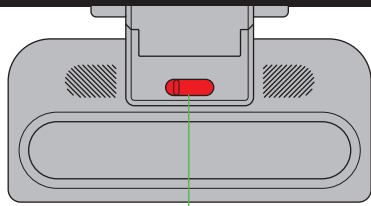
Emptying the clear bin.
Vidage du collecteur transparent.
Behälterentleerung.

Doorzichtig stofreservoir leegmaken.
Vaciado del cubo transparente.
Come svuotare il contenitore trasparente.

Опустошение контейнера.
Praznjenje zbiralnika smeti.
Opróżnianie przezroczystego pojemnika.



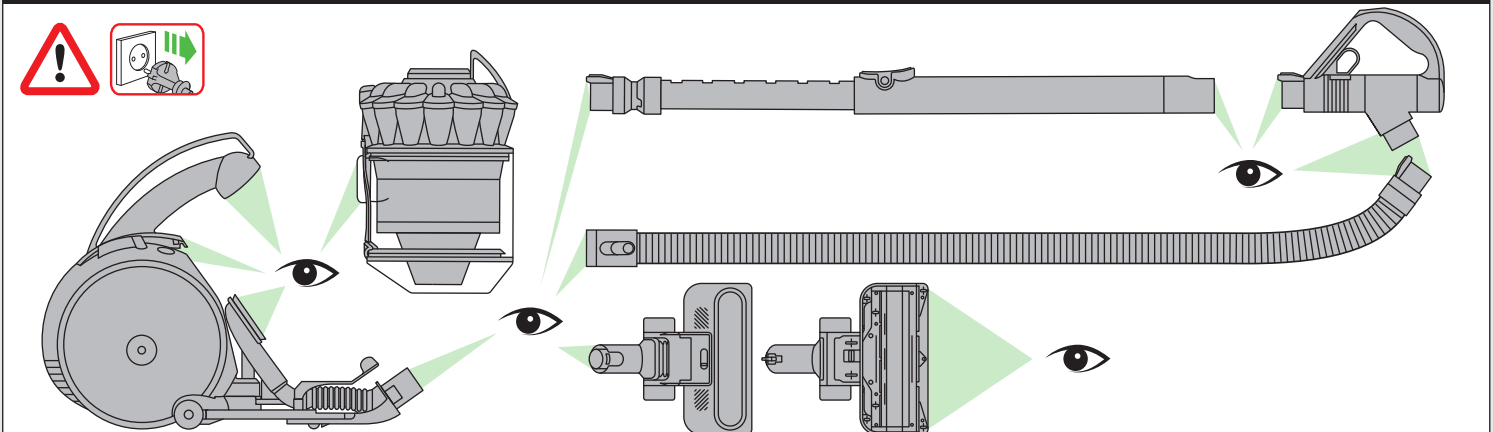
Self-adjusting cleaner head with suction control.
Brosse qui s'ajuste automatiquement avec contrôle de l'aspiration.
Selbstregulierender Reinigungskopf mit Saugkraftregulierung.
Zelfaanpassende vloerzuigmond met zuigkrachtinstelling.
Cepillo autoajustable con control de succión.
Spazzola autoregolante con controllo dell'aspirazione.
Саморегулирующаяся насадка с функцией управления
всасыванием.
Samonastavljiva glava sesalnika z uravnavanjem sesanja.
Samodzielnie dostosowująca się ssawka z regulacją siły ssania.



Looking for blockages.
Vérification de l'absence d'obstructions.
Blockierungen entfernen.

Controleren op verstoppingen.
Eliminación de obstrucciones.
Ricerca delle ostruzioni.

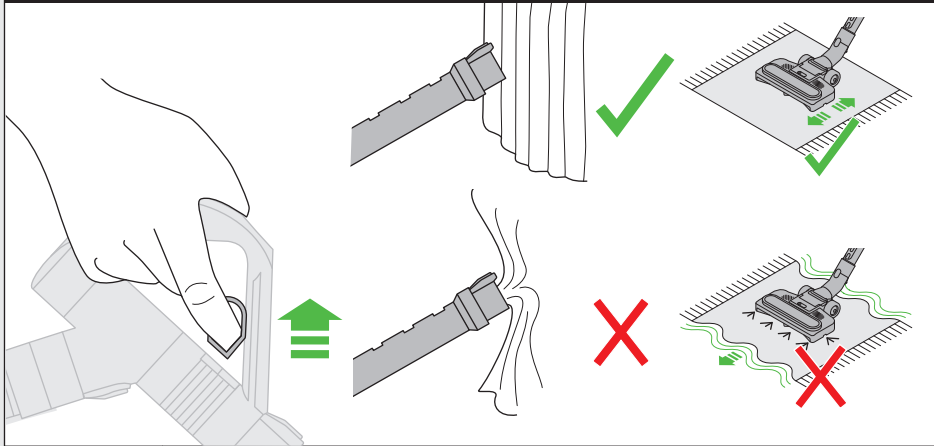
Поиск засоров.
Iskanie blokad.
Poszukiwanie źródeł zatorów.



Suction release.
Régulation de l'aspiration.
Saugkraftregulierung.

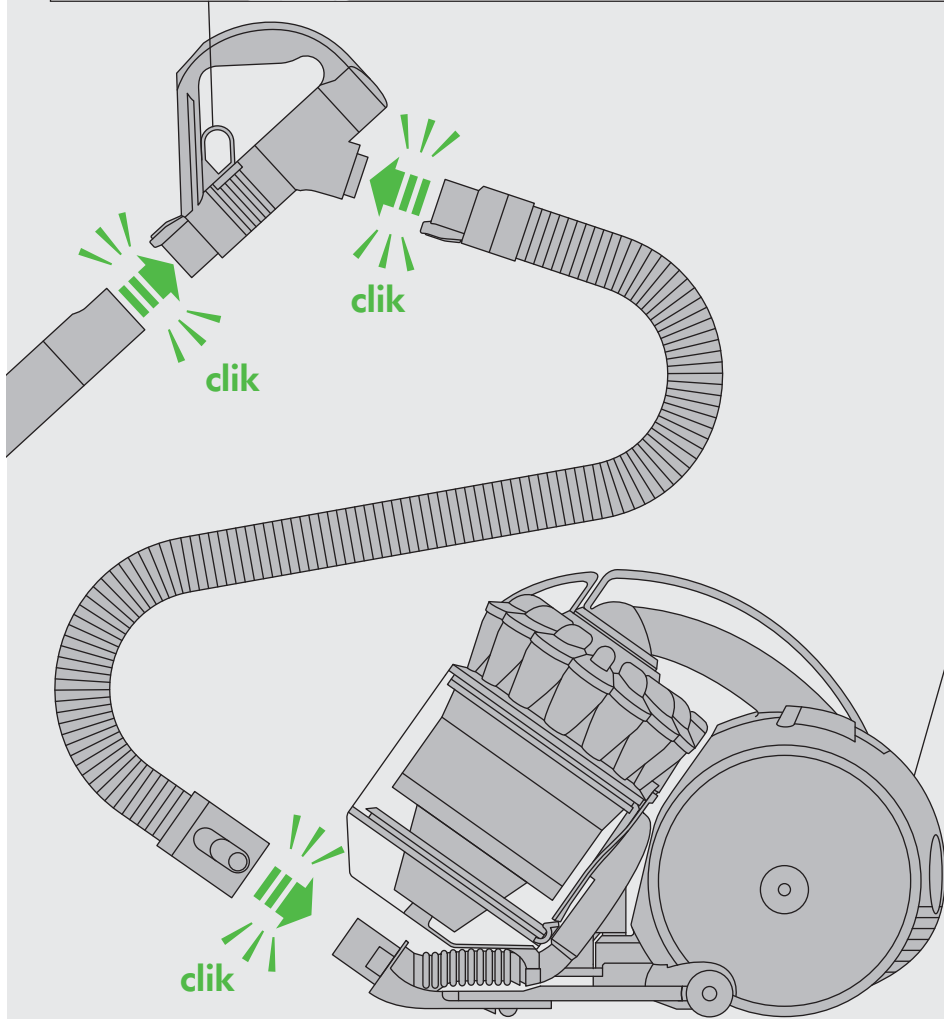
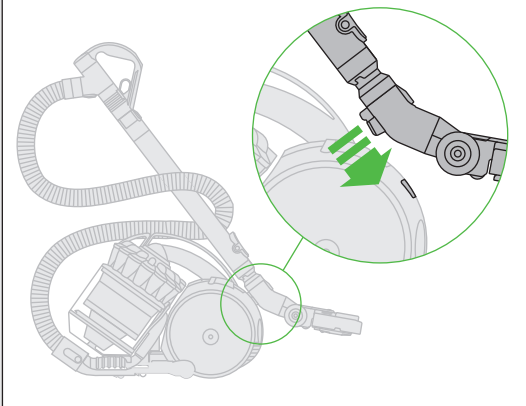
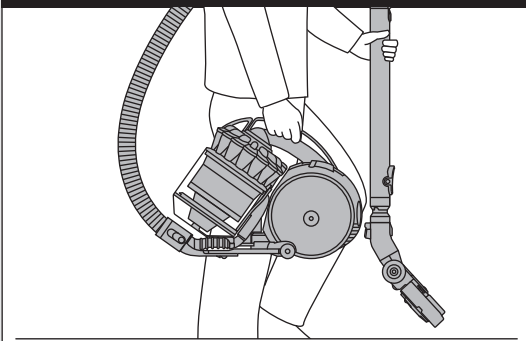
Zuigkrachtregelaar.
Catillo reductor de succión.
Rilascio dell'aspirazione.

Кнопка понижения мощности всасывания.
Sprošitev moči sesanja.
Zmniejszenie siły ssania.



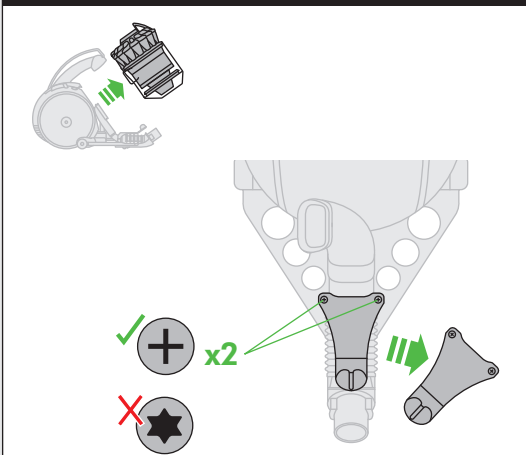
Carrying & storage.
Transport & rangement.
Transport & Aufbewahrung.
Dragen & opslag.
Transporte y almacenamiento.

Trasporto e stoccaggio.
Переноска и хранение.
Nošenje & hranjenje.
Przenoszenie i przechowywanie.



Looking for blockages.
Vérification de l'absence
d'obstructions.
Blockierungen entfernen.
Controleren op verstoppingen.

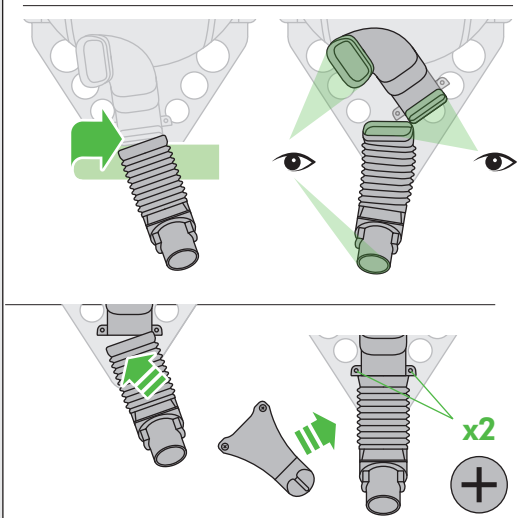
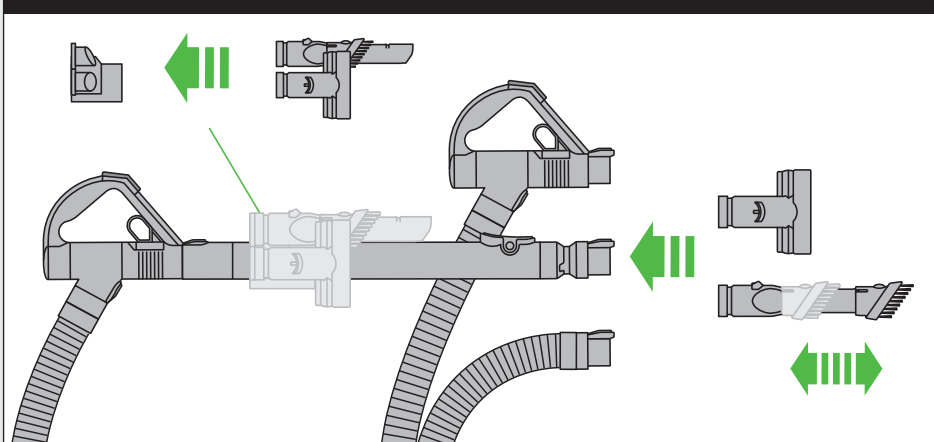
Eliminación de obstrucciones.
Ricerca delle ostruzioni.
Поиск засоров.
Iskanje blokad.
Poszukiwanie źródeł zatorów.



Tool attachments.
Fixation des accessoires.
Gebrauch von Zubehör.

Hulpstukken bevestigen.
Fijación de los accesorios.
Attacco degli accessori.

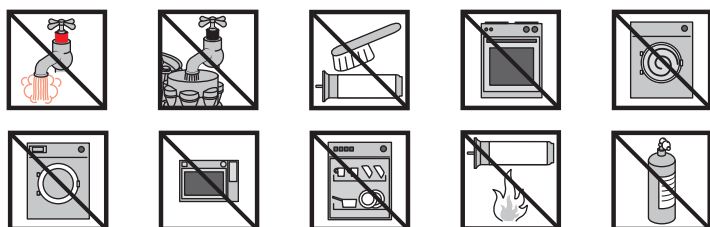
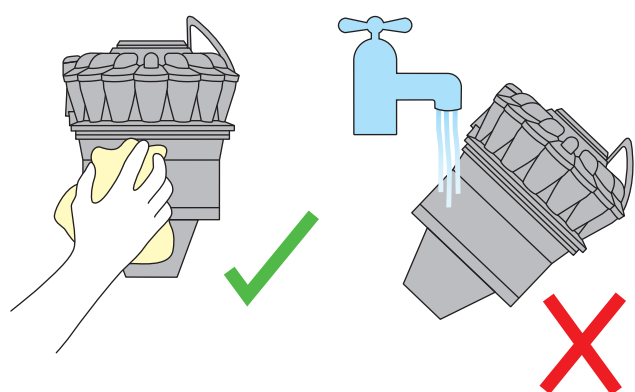
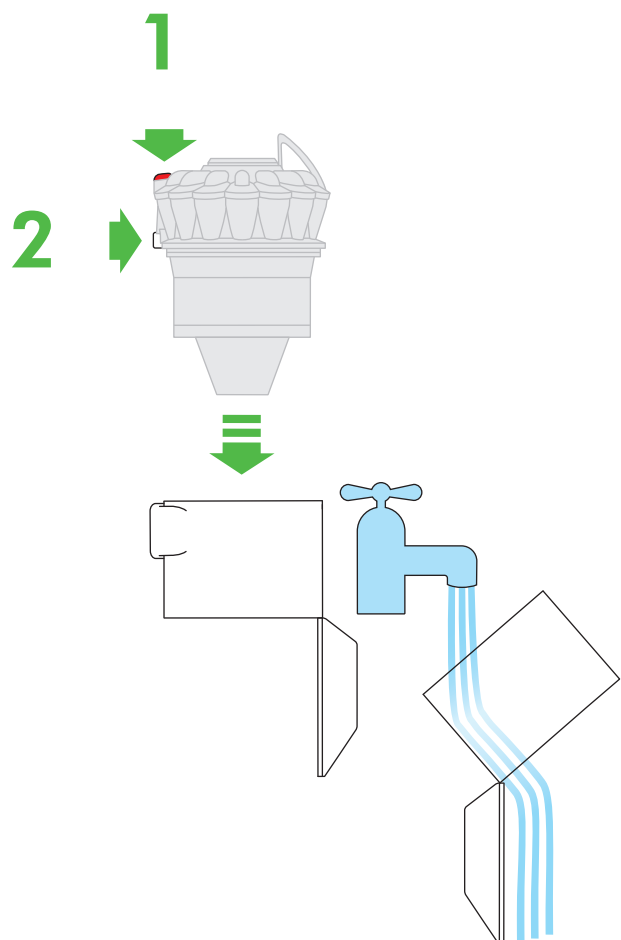
Хранение и использование дополнительных насадок.
Priključek.
Montaż ssawek.



Cleaning.
Entretien.
Reinigung.

Schoonmaken.
Limpieza, mantenimiento.
Pulizia.

Очистка.
Čišćenje.
Czyszczenie.



Important!

Wash filter with cold water at least once every month.

Important!

Lavez le filtre à l'eau froide au moins une fois par mois.

Wichtig!

Reinigen Sie den Filter mindestens einmal im Monat mit kaltem Wasser.

Belangrijk!

Was het filter tenminste eenmaal per maand met koud water.

!importante!

Lavar el filtro con agua fría por lo menos una vez al mes.

Importante!

Lavare il filtro con acqua fredda almeno una volta al mese.

Важно!

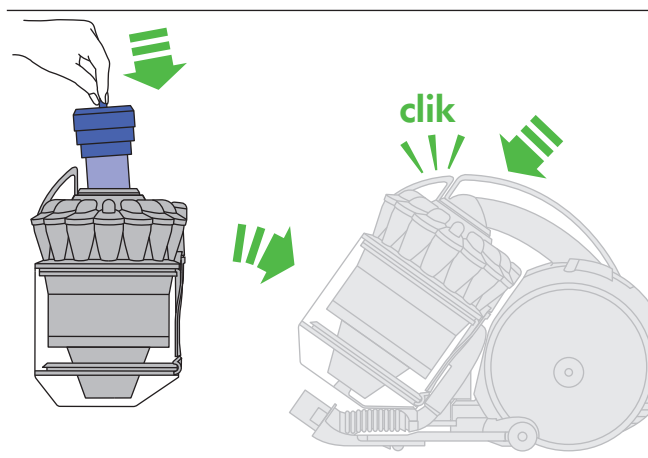
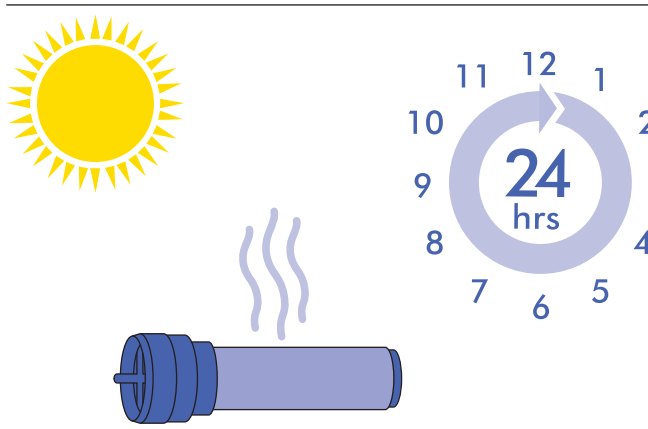
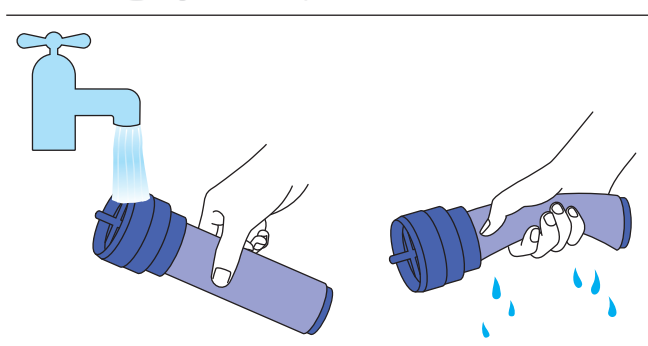
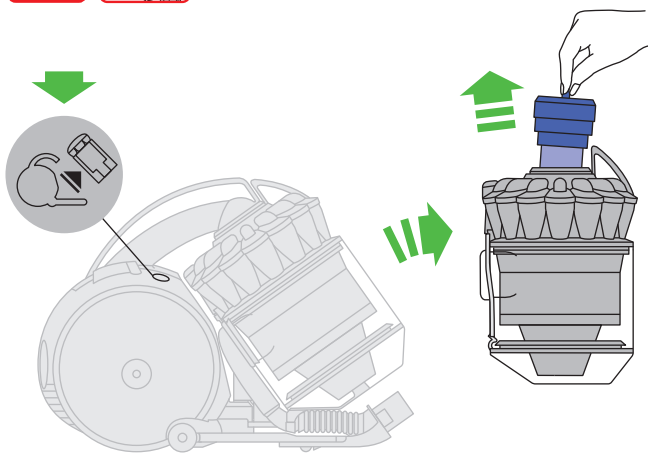
Промывайте фильтр холодной водой не реже одного раза в месяц.

Pomembno!

Filter operite s hladno vodo vsaj enkrat na mesec.

Ważne!

Filtr należy myć pod zimną wodą przynajmniej raz w miesiącu.



Using your Dyson appliance

Please read the 'Important Safety Instructions' in this Dyson operating manual before proceeding.

Carrying the appliance

- Carry the appliance by the main handle on the body.
- Do not press the cyclone release button or shake the appliance when carrying or the cyclone could disengage, fall off and cause injury.

Operation

- Always extend the cable fully to the red tape before use.
- Plug the appliance into the mains electricity supply.
- To switch 'ON' or 'OFF' press the red power button, located as shown.
- After use: Unplug, push the cable retract button firmly until cable has fully retracted.
- Switch 'OFF' the appliance and unplug before:
 - Changing tools.
 - Removing the hose.

Self-adjusting cleaner head with suction control

- Your appliance has a self-adjusting cleaner head with suction control. This cleaner head is used for testing with the European Regulations: No. 665/2013 and No. 666/2013 and testing shall be performed in Max mode (+).

Easy mode (-)

Reduced push force for effortless cleaning.

- For vacuuming of lightly soiled carpets, rugs and hard flooring.
- Your appliance is pre-set to this level of suction when you take it out of the box.

Max mode (+)

Maximum suction for powerful dust and dirt removal.

- For vacuuming durable floor coverings, hard floors and heavily soiled carpets and rugs.
- To switch to this setting, move the suction control slider on top of the cleaner head as shown.
- CAUTION: The suction of this mode can damage delicate flooring. Before vacuuming, check the flooring manufacturer's cleaning recommendations.
- If the suction power of Max mode (+) prevents easy manoeuvrability, switch to Easy mode (-).

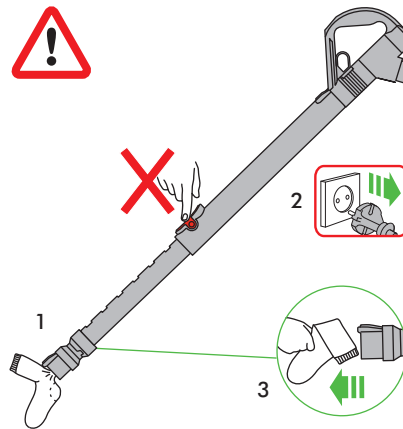
Vacuuming

- Do not use without the clear bin and filter in place.
- Fine dirt such as flour should only be vacuumed in very small amounts.
- Do not use the appliance to pick up sharp hard objects, small toys, pins, paper clips, etc. They may damage the appliance.
- When vacuuming, certain carpets may generate small static charges in the clear bin or wand. These are harmless and are not associated with the mains electricity supply. To minimise any effect from this, do not put your hand or insert any object into the clear bin unless you have first emptied it and rinsed it out with cold water (see 'Cleaning the clear bin').
- Do not work with the appliance above you on the stairs.
- Do not put the appliance on chairs, tables, etc.
- Before vacuuming highly polished floors, such as wood or lino, first check that the underside of the floor tool and its brushes are free from foreign objects that could cause marking.

- Do not push hard with the floor tool when vacuuming, as this may cause damage.
- Do not leave the cleaner head in one place on delicate floors.
- On waxed floors the movement of the cleaner head may create an uneven lustre. If this happens, wipe with a damp cloth, polish the area with wax, and wait for it to dry.
- To reduce suction (for example, when vacuuming rugs), pull the suction release trigger on the handle to reduce the airflow.

Blockages – thermal cut-out

- This appliance is fitted with an automatically resetting thermal cut-out.
- If any part becomes blocked the appliance may overheat and automatically cut-out.
- If this happens, follow the instructions in 'Looking for blockages'.
- NOTE: Large items may block the tools or wand inlet. If this happens, do not operate the wand release catch. Switch 'OFF' and unplug. Failure to do so could result in personal injury.



Looking for blockages

- Switch 'OFF' and unplug before looking for blockages. Failure to do so could result in personal injury.
- Leave to cool down for 1-2 hours before looking for blockages.
- Beware of sharp objects when checking for blockages.
- To access the flexible inspection hose beneath the clear bin, first remove the clear bin (see 'Emptying the clear bin').
- Unscrew the two Phillips screws on the clear bin locator bracket. (Do not remove any other screws.) Remove the bracket.
- Firmly twist the flexible inspection hose away from the inlet next to the ball (do not remove the end next to the connection for the main hose).
- Inspect for blockages.
- Clear any blockage before restarting.
- Refit all parts securely before using.
- Please refer to 'Looking for blockages' illustrations or 'Online support' section for additional guidance.
- Clearing blockages is not covered by your guarantee.

Emptying the clear bin

- Empty as soon as the dirt reaches the level of the MAX mark – do not overfill.
- Switch 'OFF' and unplug before emptying the clear bin.
- To remove the cyclone and clear bin unit, push the release button to the side of the carrying handle, as shown. The carrying handle will be released.
- To release the dirt, press the red bin release button.
- To minimise dust/allergen contact when emptying, encase the clear bin tightly in a plastic bag and empty.
- Remove the clear bin carefully from the bag.
- Seal the bag tightly, dispose as normal.
- Close the clear bin base so it clicks into place and is secure.
- Place the clear bin and cyclone unit into position on the front of the

main body of the appliance. The recess in the base of the clear bin must fit onto the lug on the support bracket.

- Push the carrying handle down so it clicks into place on the top of the clear bin and cyclone unit. Ensure it is secure.

Cleaning the clear bin

- Remove the cyclone and clear bin (see 'Emptying the clear bin').
- To separate the cyclone from the clear bin press the red bin release button to open the bin base. This exposes a small silver button behind the red opening mechanism.
- Press the small silver button on the cyclone. Separate the cyclone from the clear bin.
- Clean the clear bin with cold water only.
- Do not use detergents, polishes or air fresheners to clean the clear bin.
- Do not put the clear bin in a dishwasher.
- Do not immerse the cyclone in water or pour water into the cyclones.
- Clean the cyclone shroud with a cloth or dry brush to remove any lint and dust.
- Ensure the clear bin is completely dry before replacing.
- To replace, first close the clear bin base so it clicks into place and is secure.
- Fit the clear bin onto the cyclone. To secure it, first fit the slot on the front rim of the clear bin onto the lug on the front of the cyclone; then push the rear of the clear bin into place so the silver button engages and clicks into place.
- Fit the cyclone and clear bin unit onto the appliance (see 'Emptying the clear bin').


Washing your filter

- Your appliance has one washable filter, located as shown.
- Check and wash the filter regularly according to instructions to maintain performance.
- Switch 'OFF' and unplug before checking or removing the filter.
- The filter may require more frequent washing if vacuuming fine dust.
- Wash the filter with cold water only. Hold under a tap and run water through the open end until the water runs clear. Turn upside down and tap out.
- Run water over the outside of the filter for 15 seconds.
- Squeeze and twist with both hands to make sure the excess water is removed.
- Place the filter on its side to dry completely.
- Do not put the filter in a dishwasher, washing machine, tumble dryer, oven, microwave or near a naked flame.
- **IMPORTANT:** After washing please leave at least 24 hours to dry completely before refitting.

Looking after your Dyson appliance

- Do not carry out any maintenance or repair work other than that shown in this Dyson Operating Manual, or advised by the Dyson Helpline.
- Only use parts recommended by Dyson. If you do not this could invalidate your guarantee.
- Store the appliance indoors. Do not use or store it below 3°C (37.4°F). Ensure the appliance is at room temperature before operating.
- Clean the appliance only with a dry cloth. Do not use any lubricants, cleaning agents, polishes or air fresheners on any part of the appliance.
- If used in a garage, always wipe the base of the floor tool and base of the appliance with a dry cloth after vacuuming to clean off any sand, dirt or pebbles that could damage delicate floors.

Disposal information

- Dyson products are made from high grade recyclable materials. Recycle where possible.
-  This marking indicates that this product should not be disposed with other household wastes throughout the EU. To prevent possible harm to the environment or human health from uncontrolled waste disposal, recycle it responsibly to promote the sustainable reuse of material resources. To return your used device, please use the return and collection systems or contact the retailer where the product was purchased. They can take this product for environmentally safe recycling.

Online support

- For online help, general tips, videos and useful information about Dyson.
UK - www.dyson.co.uk/support
ROI - www.dyson.ie/support

Product information

Please note: Small details may vary from those shown.

Guarantee terms and conditions

Dyson customer care

Thank you for choosing to buy a Dyson appliance.

After registering your 5 year guarantee, your Dyson appliance will be covered for parts and labour for 5 years from the date of purchase, subject to the terms of the guarantee. If you have any queries regarding your Dyson appliance, visit www.dyson.co.uk/support (UK) or www.dyson.ie/support (ROI) for online help, general tips and useful information about Dyson.

Alternatively, you can call the Dyson Helpline with your serial number and details of where/when you bought the appliance. If your Dyson appliance needs a repair, call the Dyson Helpline so we can discuss the available options. If your Dyson appliance is under guarantee, and the repair is covered, it will be repaired at no cost.

Please register as a Dyson appliance owner

To help us ensure you receive prompt and efficient service, please register as a Dyson appliance owner. There are two ways to do this:

- Online at:
www.dyson.com/register
- Telephone the Dyson Helpline.
This will confirm ownership of your Dyson appliance in the event of an insurance loss, and enable us to contact you if necessary.

Limited 5 year guarantee

Terms and conditions of the Dyson 5 year limited guarantee

What is covered

- The repair or replacement of your Dyson machine (at Dyson's discretion) if it is found to be defective due to faulty materials, workmanship or function within 5 years of purchase or delivery (if any part is no longer available or out of manufacture Dyson will replace it with a functional replacement part).
- Where this machine is sold outside of the EU, this warranty will only be valid if the appliance is used in the country in which it was sold.
- Where this machine is sold within the EU, this warranty will only be valid (i) if the appliance is used in the country in which it was sold

or (ii) if the appliance is used in Austria, Belgium, France, Germany, Ireland, Italy, Netherlands, Spain or the United Kingdom and the same model as this appliance is sold at the same voltage rating in the relevant country.

What is not covered

Dyson does not guarantee the repair or replacement of a product where a defect is the result of:

- Accidental damage, faults caused by negligent use or care, misuse, neglect, carelessness or operation or handling of the appliance which is not in accordance with the Dyson Operating Manual.
- Use of the appliance for anything other than normal domestic household purposes.
- Use of parts not assembled or installed in accordance with the instructions of Dyson.
- Use of parts and accessories which are not genuine Dyson components.
- Faulty installation (except where installed by Dyson).
- Repairs or alterations carried out by parties other than Dyson or its authorised agents.
- Blockages – please refer to the Dyson Operating Manual for details of how to look for and clear blockages.
- Normal wear and tear (e.g. fuse, brush bar etc.).
- Use of this appliance on rubble, ash, plaster.

If you are in any doubt as to what is covered by your guarantee, please contact the Dyson helpline.

Summary of cover

- The guarantee becomes effective at the date of purchase (or the date of delivery if this is later).
- You must provide proof of (both the original and any subsequent) delivery/purchase before any work can be carried out on your Dyson appliance. Without this proof, any work carried out will be chargeable. Keep your receipt or delivery note.
- All work will be carried out by Dyson or its authorised agents.
- Any parts which are replaced by Dyson will become the property of Dyson.
- The repair or replacement of your Dyson appliance under guarantee will not extend the period of guarantee.
- The guarantee provides benefits which are additional to and do not affect your statutory rights as a consumer.

Important data protection information

When registering your Dyson product:

- You will need to provide us with basic contact information to register your product and enable us to support your guarantee.
- When you register, you will have the opportunity to choose whether you would like to receive communications from us. If you opt-in to communications from Dyson, we will send you details of special offers and news of our latest innovations. We never sell your information to third parties and only use information that you share with us as defined by our privacy policies which are available on our website. [privacy.dyson.com](https://www.dyson.com/privacy)

FR/BE/CH

Utilisation de votre appareil Dyson

Veillez lire attentivement les consignes de sécurité importantes de ce manuel Dyson avant de continuer.

Transport de l'appareil

- Porter l'appareil par sa poignée principale.
- Ne pas appuyer sur le bouton de libération du cyclone ni secouer

l'appareil pendant le transport, car le cyclone pourrait se déloger, tomber et occasionner des blessures.

Fonctionnement

- Toujours étendre complètement le câble jusqu'à la bande rouge avant de l'utiliser.
- Brancher l'appareil sur le réseau électrique.
- Pour éteindre ou allumer l'appareil, appuyer sur le bouton de marche/arrêt, situé comme indiqué.
- Après utilisation : Débrancher, appuyer fermement sur le bouton jusqu'à ce que le câble soit complètement rétracté.
- Éteindre l'appareil et le débrancher avant d'effectuer les actions suivantes :
 - Changement d'accessoires.
 - Retrait du flexible.

Brosse qui s'ajuste automatiquement avec contrôle de l'aspiration

- Votre appareil est équipé d'une brosse qui s'ajuste automatiquement avec contrôle de l'aspiration. Elle est utilisée pour les tests conformément aux Règlements européens n° 665/2013 et 666/2013. Les tests doivent être effectués en mode Max (+).

Mode Facile (-)

Force de poussée réduite pour un nettoyage sans effort.

- Pour l'aspiration des moquettes, tapis et sols durs légèrement salis.
- Votre appareil est pré-réglé sur ce niveau d'aspiration lorsque vous le sortez du carton d'emballage.

Mode Max (+)

Aspiration maximum pour une élimination élevée de la poussière et de la saleté.

- Pour l'aspiration des revêtements durs, des sols durs, et des moquettes et tapis bien salis.
- Pour activer ce réglage, déplacez la glissière de contrôle de l'aspiration située sur le haut de la brosse comme illustré.
- **ATTENTION** : L'aspiration en utilisant ce mode peut endommager les sols délicats. Avant d'aspirer, vérifiez les recommandations de nettoyage du fabricant du sol.
- Si la puissance d'aspiration en mode Max (+) gêne la maniabilité, passez au mode Facile (-).

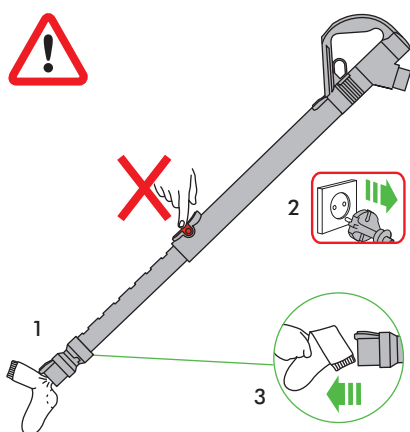
Utilisation de l'appareil

- Ne pas utiliser l'appareil sans avoir installé au préalable le collecteur transparent et le filtre.
- Les poussières fines telles que la poussière de plâtre ou la farine doivent être aspirées en très petites quantités.
- Ne pas utiliser l'appareil pour aspirer des objets pointus, des petits jouets, des épingles, des trombones, etc. Ces derniers risquent en effet d'endommager l'appareil.
- Lors de l'aspiration, certains tapis peuvent générer de petites charges d'électricité statique dans le collecteur transparent ou le tube. Ces charges sont inoffensives et ne sont pas imputables à l'alimentation électrique. Pour limiter leurs effets, ne placez pas la main et n'insérez pas d'objet dans le collecteur transparent à moins de l'avoir au préalable vidé, puis nettoyé avec un chiffon humide (Change voir by reportez-vous à la section 'Nettoyage du collecteur transparent').
- Ne pas placer l'appareil au-dessus de soi dans l'escalier.
- Ne pas placer l'appareil sur des chaises, tables, etc.
- Avant de passer l'aspirateur sur des parquets cirés, comme le bois ou le lino, vérifier d'abord que le dessous de la brosse et les poils de la brosse ne comportent aucun corps étranger susceptible de laisser des marques.
- Ne pas pousser trop fort sur la brosse lors de l'aspiration, car cela pourrait causer des dommages.

- Ne pas laisser la brosse statique sur des sols fragiles.
- Sur les parquets cirés, le mouvement de la brosse peut créer un lustrage inégal. Si cela se produit, essuyer avec un chiffon humide, polir la surface avec de la cire, puis attendre que cela sèche.
- Pour réduire l'aspiration (pour aspirer, par exemple, des tapis), tirez sur la gâchette de régulation de l'aspiration prévue sur la poignée.

Obstructions – coupure en cas de surchauffe

- Cet appareil est équipé d'un coupe-circuit thermique automatique.
- Si une pièce est bloquée, l'appareil peut surchauffer et s'éteindre automatiquement.
- Dans ce cas, suivre les instructions de la section « Assurez-vous de l'absence d'obstructions » ci-dessous.
- REMARQUE : Les gros objets peuvent bloquer les accessoires ou l'entrée du tube. Si cela arrive, ne pas libérer le cliquet de verrouillage. Éteindre et débrancher. Si cette consigne n'est pas respectée, des blessures corporelles peuvent survenir.



Assurez-vous de l'absence d'obstructions

- Éteindre et débrancher l'appareil avant de vérifier l'absence d'obstructions. Si cette consigne n'est pas respectée, des blessures corporelles peuvent survenir.
- Laisser refroidir pendant 1 à 2 heure(s) avant de vérifier l'absence d'obstructions.
- Faire attention aux éventuels objets pointus en vérifiant l'absence d'obstructions.
- Pour accéder au flexible d'inspection sous le collecteur transparent, retirez d'abord le collecteur transparent (reportez-vous à la section 'Vidage du collecteur transparent').
- Dévisser les deux vis cruciformes sur le support du collecteur transparent. (Ne retirez aucune autre vis.) Retirer le support.
- Tournez fermement le flexible d'inspection pour l'écarter de l'entrée à côté de la boule (ne retirez pas l'extrémité à côté de la connexion du flexible principal).
- Vérifier l'absence d'obstructions.
- Dégager toute obstruction avant de redémarrer.
- Remettre en place toutes les pièces avant d'utiliser l'appareil.
- Reportez-vous aux illustrations de la section 'Assurez-vous de l'absence d'obstructions' ou à la section 'Assistance en ligne' pour des instructions supplémentaires.
- Le retrait des obstructions n'est pas couvert par la garantie.

Vidage du collecteur transparent

- Vider l'appareil dès que la saleté a atteint le niveau MAX - ne pas le remplir à ras bord.
- Éteindre l'appareil et le débrancher avant de vider le collecteur transparent.

- Pour retirer le cyclone et le collecteur transparent, pousser le bouton de déverrouillage sur le côté de la poignée de transport, comme indiqué. La poignée de transport est libérée.
- Pour évacuer la saleté, appuyer sur le bouton rouge du collecteur.
- Pour minimiser tout contact avec la poussière / les allergènes lors du vidage, envelopper hermétiquement le collecteur transparent dans un sac en plastique pour ensuite le vider.
- Retirer le collecteur transparent du sac avec soin.
- Fermer le sac hermétiquement, puis le jeter comme un déchet usuel.
- Fermer la base du collecteur transparent en l'enclenchant pour la fixer.
- Positionner le bloc collecteur transparent et cyclone à l'avant du corps de l'appareil. Le renforcement dans la base du collecteur transparent doit être adapté à l'attache du support de positionnement.
- Presser la poignée de transport vers le bas afin de l'enclencher sur le sommet du bloc collecteur transparent et cyclone. S'assurer de sa fixation.

Nettoyage du collecteur transparent

- Retirer le cyclone et le collecteur transparent (reportez-vous à la section 'Vidage du collecteur transparent').
- Pour séparer le cyclone du collecteur transparent, appuyer sur le bouton rouge afin d'ouvrir la base du collecteur. Un petit bouton argenté est alors accessible derrière le mécanisme d'ouverture rouge.
- Appuyer sur le petit bouton argenté sur le cyclone. Séparer le cyclone du collecteur transparent.
- Nettoyez le collecteur transparent uniquement à l'eau froide.
- Ne pas utiliser de détergents, de cire ou de désodorisant pour nettoyer le collecteur transparent.
- Ne pas mettre le collecteur transparent au lave-vaisselle.
- N'immergez pas le cyclone tout entier dans l'eau et ne versez pas d'eau dans les cyclones.
- Nettoyer la grille de séparation du cyclone à l'aide d'une brosse ou d'un chiffon sec pour enlever la saleté et la poussière.
- S'assurer que le collecteur transparent est complètement sec avant de le réinstaller.
- Pour replacer, fermer d'abord la base du collecteur transparent en l'enclenchant pour la fixer.
- Placer le collecteur transparent sur le cyclone. Pour le fixer, ajuster d'abord la fente du bord avant du collecteur transparent à l'attache à l'avant du cyclone. Ensuite, pousser l'arrière du collecteur transparent pour le positionner afin que le bouton argenté s'engage et s'enclenche.
- Placer le bloc cyclone et collecteur transparent sur l'appareil (reportez-vous à la section 'Vidage du collecteur transparent').

Lavage du filtre

- L'appareil comporte un filtre lavable, situé comme indiqué.
- Vérifier et nettoyer le filtre régulièrement conformément aux instructions afin de conserver les performances.
- Éteindre et débrancher l'appareil avant de contrôler ou de retirer le filtre.
- Le filtre peut nécessiter des lavages plus fréquents en cas d'aspiration de poussières fines.
- Laver le filtre uniquement à l'eau froide. Le maintenir sous le robinet en faisant couler l'eau à travers l'ouverture jusqu'à ce qu'elle ressorte claire. Retourner et tapoter.
- Laissez l'eau s'écouler 15 secondes sur l'extérieur du filtre.
- Le presser et le tordre à deux mains pour s'assurer que toute l'eau est bien essorée.
- Placer le filtre sur le côté pour le sécher complètement.
- Ne pas mettre le filtre au lave-vaisselle, au lave-linge, au sèche-linge, au four, au micro-ondes ou le placer à proximité d'une flamme nue.


- **IMPORTANT:** Après le lavage et avant de le remettre en place, attendre au moins 24 heures pour qu'il soit complètement sec.

Entretien de votre appareil Dyson

- N'effectuez pas de travaux d'entretien ou de réparation autres que ceux indiqués dans ce manuel Dyson, ou que ceux conseillés par le Service Consommateurs Dyson.
- N'utilisez que des pièces recommandées par Dyson. Dans le cas contraire, la garantie pourrait être invalidée.
- Entreposer l'appareil à l'intérieur du logement. Ne pas l'utiliser et ne pas le garder by ranger dans un endroit dont la température est inférieure à 3°C. Assurez vous que l'aspirateur est à température ambiante avant de vous en servir.
- Nettoyer l'appareil uniquement avec des linges secs. Ne pas utiliser de lubrifiant, de produit de nettoyage ou désodorisant sur une quelconque partie de l'appareil.
- Après une utilisation dans un garage, veuillez toujours essuyer la semelle de la brosse et la base de l'appareil avec un tissu sec afin d'enlever tout sable, débris ou petits cailloux qui pourraient endommager les sols délicats.

Informations de mise au rebut

- Les produits Dyson sont fabriqués à partir de matériaux recyclables de haute qualité. Se débarrasser de ce produit de manière responsable et le recycler là où c'est possible.

 Ce marquage indique que ce produit ne doit pas être jeté avec les déchets ménagers dans l'ensemble de l'UE. Pour éviter tout effet nocif d'une élimination non contrôlée des déchets sur l'environnement et la santé, recyclez ce produit de manière responsable, de sorte à encourager la réutilisation durable des ressources en matériaux. Pour renvoyer votre appareil usagé, utilisez les systèmes de retour et de collecte, ou contactez le revendeur du produit, qui sera en mesure de le recycler d'une manière respectueuse de l'environnement.

Assistance en ligne

- Pour obtenir une aide en ligne, des conseils généraux, des vidéos et des informations utiles sur Dyson.
FR - www.dyson.fr/support
BE - www.dyson.be/support
CH - www.dyson.ch/support

Informations sur le produit

Remarque: certains détails peuvent légèrement varier par rapport au modèle illustré.

Conditions générales de la garantie

Service Consommateurs Dyson

Merci d'avoir choisi un appareil Dyson.

Une fois que vous vous serez enregistré pour la garantie de 5 ans, votre appareil Dyson sera couvert pour les pièces et la main-d'œuvre pendant 5 ans à compter de la date d'achat, conformément aux conditions de garantie. Si vous avez la moindre question concernant votre appareil Dyson, consultez le site www.dyson.fr/support (FR), www.dyson.be/support (BE) ou www.dyson.ch/support (CH) pour obtenir une aide en ligne, des conseils généraux et des informations utiles sur Dyson.

Vous pouvez également appeler le Service Consommateurs Dyson et leur communiquer le numéro de série de l'appareil et les détails concernant la date/le lieu d'achat.

Si votre appareil Dyson a besoin d'être réparé, appelez le Service Consommateurs Dyson afin de discuter des différentes options

disponibles. Si votre appareil Dyson est sous garantie et que la réparation est couverte, elle sera gratuite.

Enregistrez-vous comme propriétaire d'un appareil Dyson

Pour nous aider à garantir un service rapide et efficace, veuillez vous enregistrer en tant que propriétaire d'un appareil Dyson. Vous pouvez le faire de deux manières:

- En ligne:
FR - www.dyson.fr/register
BE - www.dyson.be/register
CH - www.dyson.ch/register
- Par téléphone, auprès du Service Consommateurs Dyson. Cet enregistrement confirmera que vous êtes propriétaire de l'appareil Dyson et nous permettra de vous contacter si besoin.

Garantie de 5 ans

Conditions générales de la garantie limitée de 5 ans Dyson

Ce qui est couvert

- La réparation ou le remplacement de votre appareil Dyson (à la discrétion de Dyson) s'il se révèle défectueux en raison d'un défaut matériel, de fabrication ou de fonctionnement dans les 5 ans à compter de la date d'achat ou de livraison. (Si une pièce n'est plus disponible ou fabriquée, Dyson la remplacera par une pièce fonctionnelle équivalente.)
- Lorsque l'appareil est vendu en dehors de l'UE, cette garantie n'est valable que si l'appareil est utilisé dans le pays dans lequel il a été vendu.
- Lorsque l'appareil est vendu dans l'UE, cette garantie n'est valable que (i) si l'appareil est utilisé dans le pays dans lequel il a été vendu ou, (ii) si l'appareil est utilisé en Autriche, en Belgique, en France, en Allemagne, en Irlande, en Italie, aux Pays-Bas, en Espagne ou au Royaume-Uni et que le même modèle est vendu à la même tension nominale dans ce pays.

Ce qui n'est pas couvert

Dyson ne garantit pas la réparation ni le remplacement d'un produit si le défaut est dû à:

- Des dommages accidentels ou des défauts causés par une mauvaise utilisation, un entretien incorrect, une utilisation abusive, une négligence, ou une utilisation ou manipulation non conforme aux instructions du mode d'emploi Dyson.
- Une utilisation de l'appareil à une fin autre que des travaux ménagers ordinaires.
- Une utilisation de pièces non assemblées ou installées conformément aux instructions de Dyson.
- Une utilisation de pièces et accessoires autres que Dyson.
- Une erreur d'installation (sauf en cas d'installation par Dyson).
- Des réparations ou modifications effectuées par des personnes autres que Dyson ou ses agents agréés.
- Des obstructions : veuillez vous reporter au mode d'emploi Dyson pour savoir comment vérifier l'absence d'obstructions et les éliminer.
- Une usure normale (par ex. fusible, brosse, etc.).
- Une utilisation de l'appareil sur des gravats, des cendres ou du plâtre.

En cas de doute sur les éléments couverts par votre garantie, veuillez contacter le Service Consommateurs Dyson.

Résumé de la garantie

- La garantie prend effet à la date d'achat (ou à la date de livraison si celle-ci est ultérieure à la date d'achat).
- Pour qu'une intervention puisse être réalisée sur votre appareil, vous devez fournir la preuve d'achat /de livraison (l'original et tout

document qui prouve que vous en êtes le propriétaire). Sans cette preuve, toute intervention sera à votre charge. Veuillez conserver votre facture ou votre bon de livraison.

- Toute réparation sera effectuée par Dyson ou l'un de ses agents agréés.
- Toutes les pièces ou produits remplacés deviennent la propriété de Dyson.
- La réparation ou le remplacement sous garantie de votre appareil Dyson ne prolonge pas la période de garantie.
- La garantie offre des avantages qui viennent s'ajouter à vos droits légaux en tant que consommateur, sans aucune incidence sur ces droits.

Informations importantes concernant la protection des données

Lors de l'enregistrement de votre produit Dyson:

- Vous devez nous fournir des coordonnées pour pouvoir enregistrer votre produit et nous permettre de vous offrir la garantie.
- Lors de votre enregistrement, vous aurez l'opportunité d'indiquer si vous souhaitez ou non recevoir des communications de notre part. Si vous décidez de recevoir des communications de la part de Dyson, nous vous enverrons nos offres spéciales détaillées et des informations sur nos toutes dernières innovations. Nous ne vendrons jamais vos informations à des tiers et utiliserons les informations que vous partagez avec nous uniquement tel que défini dans nos politiques de confidentialité, disponibles sur notre site Web. privacy.dyson.com

DE/AT/CH

Benutzung Ihres Dyson Gerätes

Bitte lesen Sie den Abschnitt "wichtige Sicherheitshinweise" in dieser Dyson Bedienungsanleitung, bevor Sie das Gerät benutzen.

Transport des Gerätes

- Tragen Sie das Gerät ausschließlich am Tragegriff.
- Drücken Sie beim Tragen nicht auf die Behälterentriegelung und schütteln Sie das Gerät nicht, da sich sonst der Behälter lösen und beim Herunterfallen Verletzungen verursachen kann.

Inbetriebnahme des Gerätes

- Ziehen Sie das Kabel vor der Benutzung stets bis zur roten Markierung heraus.
- Schließen Sie das Gerät an eine Netzsteckdose an.
- Schalten Sie das Gerät mit der roten Ein/Aus-Taste ein bzw. aus.
- Nach Gebrauch: Das Gerät ausstecken und die Kabeleinzugstaste gedrückt halten, bis das Kabel vollständig eingezogen ist.
- Schalten Sie das Gerät aus und ziehen Sie den Netzstecker, bevor Sie:
 - Zubehördüsen wechseln.
 - Den Schlauch entfernen.

Selbstregulierender Reinigungskopf mit Saugkraftregulierung

- Ihr Gerät ist mit einem selbstregulierenden Reinigungskopf mit Saugkraftregulierung ausgestattet. Dieser Reinigungskopf wird bei Tests im Rahmen der EU-Verordnungen Nr. 665/2013 und Nr. 666/2013 eingesetzt. Prüfungen müssen im Maximal-Modus (+) durchgeführt werden.

Einfacher Modus (-)

Geringer Kraftaufwand für mühelose Reinigung.

- Zum Staubsaugen auf leicht verschmutzten Teppichen, Vorlegern und Hartböden.
- Ihr Gerät ist beim Auspacken auf diese Saugkraftstufe voreingestellt.

Maximal-Modus (+)

Maximale Saugkraft für effektive Entfernung von Staub und Schmutz.

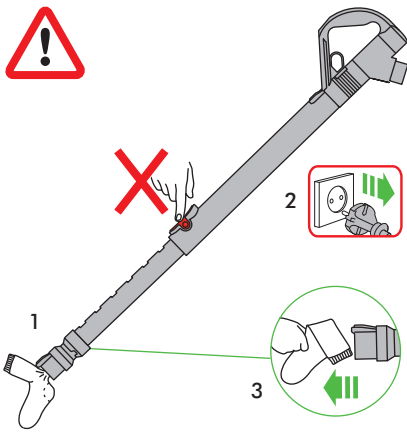
- Zum Staubsaugen auf widerstandsfähigen Bodenbelägen, Hartböden und stark verschmutzten Teppichen und Vorlegern.
- Wenn Sie zu dieser Einstellung wechseln möchten, bewegen Sie den Schieber zur Saugkraftregulierung oben an der Bodendüse wie abgebildet.
- VORSICHT: Die Saugkraft dieses Modus kann empfindliche Böden beschädigen. Lesen Sie vor dem Staubsaugen die Reinigungsempfehlungen des Bodenbelagherstellers.
- Wenn die Saugkraft im Maximal-Modus (+) eine einfache Steuerung verhindert, wechseln Sie in den einfachen Modus (-).

Staubsaugen

- Verwenden Sie das Gerät nicht ohne den durchsichtigen Behälter und den Filter.
- Feinstaub, wie z. B. Mehl oder Baustaub, sollte nur in sehr kleinen Mengen aufgesaugt werden.
- Saugen Sie mit dem Gerät keine scharfen Gegenstände, kleines Spielzeug, Nadeln, Büroklammern usw. auf. Diese können das Gerät beschädigen.
- Beim Saugen mancher Teppichböden können sich der Behälter oder das Rohr elektrostatisch aufladen. Dies ist ungefährlich und hat nichts mit der Netzstromversorgung zu tun. Um den Effekt der elektrostatischen Aufladung auf ein Minimum zu beschränken, sollten Sie nie die Hand oder irgendwelche Gegenstände in den durchsichtigen Behälter stecken, es sei denn, Sie haben ihn geleert und mit einem feuchten Lappen gereinigt (siehe 'Reinigen des durchsichtigen Behälters').
- Das Gerät sollte sich beim Saugen auf der Treppe nicht über Ihnen befinden.
- Stellen Sie das Gerät nicht auf Stühle, Tische usw.
- Überzeugen Sie sich vor dem Saugen auf hochglanzpolierten Böden wie Holzdielen oder Linoleum, dass sich auf der Unterseite der Bodendüse oder in den Bürsten keine Fremdkörper befinden, die Kratzer verursachen könnten.
- Drücken Sie mit der Bodendüse beim Saugen nicht zu stark auf, da dies zu einer Beschädigung führen kann.
- Bleiben Sie auf empfindlichen Böden mit der Bodendüse nicht auf der gleichen Stelle.
- Bei gewachsen Böden kann der Einsatz der Bodendüse zu ungleichmäßigem Glanz führen. Wischen Sie in diesem Fall mit einem feuchten Tuch nach, polieren Sie die Fläche mit Wachs und lassen Sie den Boden trocknen.
- Zum Verringern der Saugkraft (z. B. beim Saugen von Läufern) die Saugkraftregulierung betätigen, um den Luftstrom zu reduzieren.

Blockierungen – Überhitzungsschutz

- Dieses Gerät besitzt einen sich automatisch zurücksetzenden Überhitzungsschutz.
- Sollte eine Blockierung auftreten und der Staubsauger zu heiß werden, schaltet er sich automatisch ab.
- Befolgen Sie in diesem Fall die Anweisungen unter „Suchen nach Blockierungen“.
- BITTE BEACHTEN SIE: Größere Gegenstände können Zubehör oder Rohreinlass blockieren. Lösen Sie in diesem Fall nicht das Rohr vom Schlauch. Schalten Sie das Gerät aus und ziehen Sie den Stecker aus der Steckdose. Sonst besteht Verletzungsgefahr.



Suchen nach Blockierungen

- Schalten Sie das Gerät aus und ziehen Sie den Netzstecker, bevor Sie nach Blockierungen suchen. Es kann sonst zu Verletzungen kommen.
- Lassen Sie das Gerät 1-2 Stunden abkühlen, bevor Sie eine Blockierung entfernen.
- Achten Sie auf scharfe Objekte, wenn Sie eine Blockierung entfernen.
- Um zu dem flexiblen Kontrollschlauch unter dem Auffangbehälter zu gelangen, müssen Sie den Auffangbehälter zunächst abnehmen (siehe 'Behälterentleerung').
- Schrauben Sie die beiden Kreuzschlitzschrauben an der Halterung des durchsichtigen Behälters ab. (Keine weiteren Schrauben entfernen.) Nehmen Sie die Halterung ab.
- Den flexiblen Schlauch vom Einlass neben dem Ball abdrehen (das Ende neben der Verbindung zum Hauptschlauch nicht entfernen).
- Suchen Sie nach der Blockierung.
- Entfernen Sie alle Blockierungen, bevor Sie das Gerät wieder einschalten.
- Setzen Sie das Gerät erst wieder komplett zusammen, bevor Sie es einschalten.
- Weitere Hinweise können Sie den Illustrationen 'Suchen nach Blockierungen' oder dem Abschnitt 'Online-Support' entnehmen.
- Das Entfernen von Blockierungen fällt nicht unter die Garantie.

Behälterentleerung

- Leeren Sie den durchsichtigen Behälter, sobald der Schmutz an einer Stelle die MAX Markierung erreicht hat. Er darf nicht überfüllt werden.
- Schalten Sie das Gerät aus und ziehen Sie den Netzstecker, bevor Sie den durchsichtigen Behälter entleeren.
- Zum Abnehmen des Behälters drücken Sie wie dargestellt auf die Behälterentriegelung an der Seite des Tragegriffs. Der Tragegriff wird gelöst.
- Zum Entsorgen des Schmutzes drücken Sie auf die rote Behälterverriegelung.
- Um Kontakt mit Staub und anderen Allergenen bei der Entleerung zu vermeiden, sollten Sie den durchsichtigen Behälter in einen Plastikbeutel entleeren.
- Ziehen Sie den durchsichtigen Behälter anschließend vorsichtig aus der Plastiktüte.
- Schließen Sie die Plastiktüte und entsorgen Sie sie auf dem normalen Weg.
- Schließen Sie den Boden des durchsichtigen Behälters, bis er einrastet und gesichert ist.
- Bringen Sie den Behälter wieder am Gerät an. Die Vertiefung am Boden des durchsichtigen Behälters muss auf das Anschlussstück an der Positionierungshilfe am Gerät passen.
- Drücken Sie den Tragegriff nach unten, bis er an der Oberseite des durchsichtigen Behälters und der Zycloneinheit einrastet. Vergewissern Sie sich, dass er fest sitzt.

Reinigen des durchsichtigen Behälters

- Nehmen Sie den Behälter vom Gerät ab (Siehe 'Behälterentleerung').
- Zum Trennen der Zycloneinheit vom durchsichtigen Behälter drücken Sie die rote Behälterverriegelung, wodurch sich der Behälterboden öffnet. Hinter dem roten Verriegelungsmechanismus finden Sie einen kleinen silberfarbigen Knopf.
- Drücken Sie auf den kleinen silberfarbigen Knopf an der Zycloneinheit. Lösen Sie die Zycloneinheit vom durchsichtigen Behälter.
- Spülen Sie den Auffangbehälter nur mit kaltem Wasser aus.
- Verwenden Sie weder Reinigungsmittel noch Poliermittel oder Raumsprays zum Säubern des durchsichtigen Behälters.
- Den durchsichtigen Behälter nicht in der Spülmaschine waschen.
- Nie den ganzen Zyklon in Wasser tauchen und kein Wasser in die einzelnen Zyclone laufen lassen.
- Reinigen Sie die Zycloneinheit mit einem Tuch oder einer trockenen Bürste von Fusseln und Staub.
- Der durchsichtige Behälter muss vollständig trocken sein, bevor das Gerät wieder verwendet wird.
- Zum Wiedereinsetzen schließen Sie zunächst den Boden des durchsichtigen Behälters bis er einrastet und fest sitzt.
- Setzen Sie die Zycloneinheit in den durchsichtigen Behälter ein. Befestigen Sie sie, indem Sie zunächst den Schlitz am vorderen Rand des durchsichtigen Behälters an der Anschlussstelle an der Vorderseite der Zycloneinheit ansetzen; drücken Sie dann die Rückseite des durchsichtigen Behälters in Position, bis der silberne Knopf einrastet.
- Bringen Sie den Zyklon und den durchsichtigen Behälter wieder am Gerät an (siehe 'Behälterentleerung').

Filter waschen


- Das Gerät besitzt einen waschbaren Filter (siehe Abbildung).
- Überprüfen und waschen Sie den Filter wie beschrieben regelmäßig, damit das Gerät mit voller Leistung arbeiten kann.
- Schalten Sie das Gerät aus und ziehen Sie den Stecker aus der Steckdose, bevor Sie den Filter überprüfen oder herausnehmen.
- Es ist möglich, dass der Filter öfter gewaschen werden muss, wenn feiner Staub aufgesaugt wird.
- Waschen Sie den Filter nur mit kaltem Wasser. Halten Sie ihn unter einen Wasserhahn und lassen Sie Wasser durch das offene Ende laufen, bis das Wasser klar bleibt. Drehen Sie ihn um und klopfen Sie ihn aus.
- Lassen Sie 15 Sekunden lang Wasser über den Filter laufen.
- Drücken Sie den Filter mit beiden Händen aus, um sicherzustellen, dass das überschüssige Wasser entfernt wird.
- Legen Sie den Filter dann zum Trocknen auf die Seite.
- Stecken Sie den Filter nicht in Geschirrspüler, Waschmaschine, Wäschetrockner, Backofen oder Mikrowelle und legen Sie ihn nicht in die Nähe von offenem Feuer.
- WICHTIG: Lassen Sie ihn nach dem Waschen für mindestens 24 Stunden richtig trocknen, bevor Sie ihn wieder einsetzen.

Pflege Ihres Dyson Gerätes

- Führen Sie nur die Instandhaltungsarbeiten oder Reparaturen durch, die in dieser Bedienungsanleitung von Dyson genannt oder vom Dyson Kundendienst empfohlen werden.
- Benutzen Sie nur von Dyson empfohlene Ersatzteile. Andernfalls könnten Sie die Garantie auf das Gerät verlieren.
- Bewahren Sie das Gerät in Innenräumen auf. Gerät nicht unter 3 °C benutzen oder aufbewahren. Das Gerät sollte Raumtemperatur haben, wenn Sie es einschalten.
- Reinigen Sie das Gerät nur mit einem trockenen Tuch. Verwenden Sie keine Schmier-, Reinigungs-, Poliermittel oder Raumsprays für Ihr Gerät.
- Nach dem Saugen in der Garage sollten Sie stets die

Bodenplatte und den Ball mit einem trockenen Tuch von Sand, Schmutz oder Steinchen reinigen, die empfindliche Fußboden beschädigen können.

Hinweis zur Entsorgung

- Produkte von Dyson bestehen aus hochwertigem, wiederverwendbarem Material. Entsorgen Sie dieses Produkt auf verantwortungsvolle Weise und führen Sie es nach Möglichkeit einer Wiederverwertung zu.
-  Diese Kennzeichnung bedeutet, dass dieses Produkt innerhalb der EU nicht zusammen mit dem normalen Haushaltsmüll entsorgt werden darf. Damit durch unkontrollierte Abfallentsorgung verursachte mögliche Umwelt- oder Gesundheitsschäden verhindert werden können, entsorgen Sie dieses Produkt bitte ordnungsgemäß, um die nachhaltige Wiederverwertung von stofflichen Ressourcen zu fördern. Nutzen Sie zur Rückgabe Ihres gebrauchten Geräts bitte die entsprechenden Rückgabe- und Sammelsysteme, oder wenden Sie sich an den Händler, bei dem das Produkt gekauft wurde. Auf diese Weise kann dieses Produkt auf umweltfreundliche Weise recycelt werden.

Online-Support

- Online-Hilfe, allgemeine Tipps und nützliche Informationen zu Dyson.
DE - www.dyson.de/support
AT - www.dyson.at/support
CH - www.dyson.ch/support

Produktinformationen

Bitte beachten Sie: Produktdetails können von hier abgebildeten abweichen.

Allgemeine Garantieinformationen

Dyson Kundendienst

Vielen Dank, dass Sie sich für ein Dyson Gerät entschieden haben.

Für Ihr Dyson Gerät gewähren wir Ihnen ab Kaufdatum für einen Zeitraum von 5 Jahren gemäß unseren Garantiebestimmungen Garantie auf alle Teile und Arbeiten. Wenn Sie Fragen zu Ihrem Dyson Gerät haben, besuchen Sie www.dyson.de/support (DE), www.dyson.at/support (AT) oder www.dyson.ch/support (CH), um Online-Hilfe, allgemeine Tipps und nützliche Informationen zu Dyson zu erhalten. Alternativ können Sie sich auch telefonisch an den Kundendienst von Dyson wenden. Geben Sie dazu die Seriennummer Ihres Gerätes sowie das Datum und den Ort des Gerätekaufs an. Wenn Ihr Dyson Gerät repariert werden muss, rufen Sie den Kundendienst von Dyson an, damit wir die verfügbaren Optionen besprechen können. Wenn die Garantie Ihres Dyson Geräts noch gültig ist und die Reparatur in den Rahmen der Garantieleistung fällt, ist die Reparatur kostenlos.

Bitte registrieren Sie sich als Eigentümer eines Dyson Gerätes.

Damit wir Ihnen einen schnellen und effizienten Service bieten können, registrieren Sie sich bitte als Eigentümer eines Dyson Gerätes. Dafür stehen Ihnen zwei Möglichkeiten zur Verfügung:

- Online unter:
DE - www.dyson.de/register
AT - www.dyson.at/register
CH - www.dyson.ch/register
- Telefonischer Kundendienst von Dyson.

Auf diese Weise können Sie Ihren Besitz des Dyson Gerätes im Verlustfall bestätigen und ermöglichen uns, Sie gegebenenfalls zu kontaktieren.

Eingeschränkte Garantie von 5 Jahren

Garantiebedingungen für die auf 5 Jahre beschränkte Garantie von Dyson

Abdeckung

- Die Reparatur bzw. der Austausch Ihres Gerätes (im Ermessen von Dyson), wenn dieses innerhalb von 5 Jahren nach Kauf oder Lieferung Mängel aufgrund von fehlerhaftem Material, fehlerhafter Verarbeitung oder fehlerhafter Funktion aufweist. (Sollte ein Teil nicht mehr verfügbar sein oder nicht mehr hergestellt werden, tauscht Dyson es gegen ein funktionsfähiges Ersatzteil aus.)
- Wenn dieses Gerät außerhalb der EU verkauft wird, gilt diese Garantie nur, wenn das Gerät in dem Land, in dem es verkauft wurde, verwendet wird.
- Wenn dieses Gerät innerhalb der EU verkauft wird, gilt diese Garantie nur, (i) wenn das Gerät in dem Land, in dem es verkauft wurde, verwendet wird oder (ii) wenn das Gerät in Belgien, Deutschland, Frankreich, Großbritannien, Irland, Italien, den Niederlanden, Österreich oder Spanien verwendet wird und das gleiche Modell wie dieses Gerät mit der Nennspannung des jeweiligen Landes verkauft wird.

Was ist nicht abgedeckt

Dyson übernimmt keine Garantie für die Reparatur oder den Austausch eines Produkts, sofern der Defekt auf Folgendes zurückzuführen ist:

- Unfallschäden, die durch unsachgemäße Verwendung oder Pflege, Missbrauch, Vernachlässigung sowie unvorsichtige Behandlung des Gerätes entstanden und daher nicht mit der Dyson Bedienungsanleitung konform sind.
- Verwendung des Gerätes zu anderen als den üblichen Haushaltszwecken.
- Verwendung von Teilen, die nicht gemäß den Richtlinien von Dyson montiert oder eingebaut wurden.
- Verwendung von Teilen und Zubehör anderer Hersteller.
- Fehlerhafte Installation (gilt nicht für von Dyson vorgenommene Installation).
- Reparaturen oder Änderungen, die nicht von Dyson oder seinen autorisierten Partnern vorgenommen wurden.
- Blockierungen – bitte lesen Sie in der Dyson Bedienungsanleitung, wie Sie Blockierungen suchen und beheben können.
- Normaler Verschleiß (z. B. Sicherung, Bürstenwalze usw.)
- Verwendung des Gerätes auf Schutt, Asche oder Putz. Wenn Sie sich unsicher sind, welche Fälle von Ihrer Garantie abgedeckt sind, wenden Sie sich bitte an den Kundendienst von Dyson.

Zusammenfassung

- Die Garantie beginnt mit dem Kaufdatum oder mit dem Lieferdatum, wenn die Lieferung später erfolgte.
- Sie müssen einen Kaufbeleg bzw. Lieferschein vorlegen, bevor sämtliche Arbeiten ausgeführt werden können. Ohne diesen Beleg werden Ihnen die Kosten sämtlicher anfallenden Arbeiten in Rechnung gestellt. Bitte bewahren Sie Ihren Kaufbeleg oder Lieferschein daher sorgfältig auf.
- Sämtliche Arbeiten werden durch Dyson oder seine autorisierten Partner ausgeführt.
- Alle ersetzten Teile werden Eigentum von Dyson.
- Durch Reparatur oder Ersatz Ihres Gerätes unter Garantie wird die Garantiedauer nicht verlängert.

- Die Garantie bietet zusätzliche Vorteile, die Ihre gesetzlich festgelegten Rechte als Kunde ergänzen, diese jedoch in keiner Weise berühren.

Wichtige Informationen zum Datenschutz

Registrierung Ihres Dyson Produktes:

- Sie müssen Kontaktinformationen angeben, damit Sie ihr Produkt registrieren und wir Garantieleistungen ausführen können.
- Bei Ihrer Registrierung können Sie auswählen, ob Sie Mitteilungen von uns erhalten möchten. Wenn Sie sich für den Erhalt der Mitteilungen von Dyson entscheiden, senden wir Ihnen Informationen zu besonderen Angeboten und Neuigkeiten zu unseren aktuellen Innovationen. Ihre Informationen werden nicht an Dritte weitergegeben und von uns ausschließlich in Übereinstimmung mit den auf unserer Website angegebenen Datenschutzrichtlinien verwendet. [privacy.dyson.com](https://www.dyson.com/privacy)

NL/BE

Uw Dyson apparaat gebruiken

Lees de 'Belangrijke veiligheidsinstructies' in deze Dyson Gebruikshandleiding voordat u verder gaat.

Het apparaat dragen

- Houd bij het verplaatsen het apparaat altijd vast bij het handvat op de basis.
- Druk tijdens het dragen niet op het knopje voor het loslaten van de cycloon en schud niet met het apparaat, anders kan de cycloon losraken, eraf vallen en verwondingen veroorzaken.

Gebruiken

- Wikkel voor gebruik altijd het snoer volledig tot het rode tape af.
- Sluit het apparaat aan op een stopcontact.
- Druk op de rode aan-/uit-knop om het apparaat aan (ON) of uit (OFF) te zetten, zoals is weergegeven.
- Na gebruik: Trek de stekker uit het stopcontact, druk op de knop om het snoer op te rollen tot het snoer volledig is opgerold.
- Schakel het apparaat uit (zet de aan-/uit-knop op 'OFF') en trek de stekker uit het stopcontact voor:
 - Het verwisselen van accessoires.
 - Het verwijderen van de slang.

Zelfaanpassende vloerzuigmond met zuigkrachtinstelling

- Dit apparaat bevat een zelfaanpassende vloerzuigmond met zuigkrachtinstelling. Deze vloerzuigmond is gebruikt voor testen van de Europese regelgeving: Nr. 665/2013 en nr. 666/2013 and testen zijn uitgevoerd in Max modus (+).

Eenvoudige modus (-)

Minder duwkracht voor moeiteloos reinigen.

- Voor het stofzuigen van licht vervuilde tapijten, kleden en harde vloeren.
- Uw apparaat is vooraf ingesteld op dit zuigniveau als het uit de doos komt.

Max-modus (+)

Maximale zuigkracht voor krachtige verwijdering van stof en vuil.

- Voor het reinigen van duurzame vloerbedekkingen, harde vloeren en zeer vuile tapijten en kleden.
- Voor deze instelling, verschuift u de zuigkrachtregelaar voor zuigkrachtinstelling op de vloerzuigmond zoals afgebeeld.

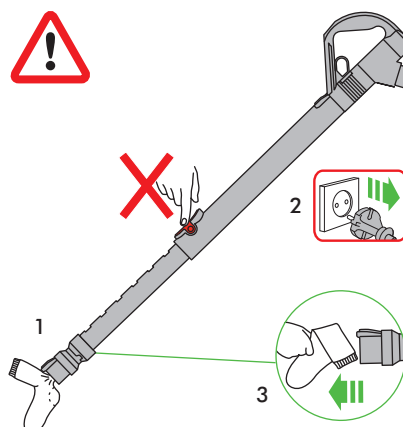
- **WAARSCHUWING:** De zuigkracht van deze instelling kan kwetsbare vloeren beschadigen. Raadpleeg de schoonmaakadviezen van de fabrikant voor u begint met stofzuigen.
- Als de zuigkracht in de Max-modus (+) gemakkelijk wendbaarheid verhindert, schakel dan over naar Easy-modus (-).

Stofzuigen

- Niet gebruiken zonder dat het doorzichtige stofreservoir en de filters zijn geplaatst.
- Fijn stof, zoals pleisterkalk of meel, alleen in zeer kleine hoeveelheden opzuigen.
- Gebruik het apparaat niet om scherpe, harde objecten, klein speelgoed, spelden, paperclips enzovoort op te zuigen. Deze kunnen het apparaat beschadigen.
- Bij het stofzuigen van bepaalde tapijten kunnen kleine ontladingen van statische elektriciteit optreden in het doorzichtige stofreservoir of de buis. Deze kunnen geen kwaad en hebben niets van doen met het lichtnet. Steek geen handen of voorwerpen in het doorzichtige stofreservoir tenzij u dit eerst hebt geleegd en het vervolgens hebt gereinigd met een vochtige doek om enig effect van deze kleine statische lading te minimaliseren (zie 'Het doorzichtige stofreservoir reinigen').
- Gebruik het apparaat niet wanneer het op een hogere trede staat.
- Zet het apparaat niet op stoelen, tafel, etc.
- Voor het stofzuigen van sterk gepolijste vloeren, zoals hout of linoleum, dient u eerst te controleren of de onderkant van de vloerzuigmond en de borstelharen vrij zijn van vreemde objecten die krassen kunnen veroorzaken.
- Druk niet te hard op de vloerzuigmond tijdens het gebruik van de stofzuiger; dit kan tot beschadigingen leiden.
- Laat de zuigmond niet op één plaats staan op kwetsbare vloeren.
- Op met was behandelde vloeren kan de beweging van de zuigmond een ongelijkmatige glans veroorzaken. Als dit gebeurt, veeg dit dan met een vochtige doek weg, zet het gedeelte in de was en laat het drogen.
- Om zuigkracht te verminderen (bijvoorbeeld tijdens het stofzuigen van tapijten), trekt u aan de trekker op de hendel die zuigkracht laat ontsnappen om zo de luchtstroom te reduceren.

Verstoppingen – thermische uitschakelfunctie

- Dit apparaat is uitgerust met een thermische uitschakelfunctie die zichzelf automatisch terugzet.
- Als een onderdeel geblokkeerd raakt, kan het apparaat oververhit raken en zich automatisch uitschakelen.
- Als dit gebeurt, volg dan de instructies onder "Controleren op verstoppingen".
- **HOUD REKENING MET HET VOLGENDE:** Grotere voorwerpen kunnen de hulpstukken of inlaat van de buis blokkeren. Mocht dit gebeuren, druk dan niet op het knopje voor het loslaten van de buis. Schakel het apparaat uit (aan-/uit-knop op 'OFF') en trek de stekker uit het stopcontact. Als u dit niet in acht neemt, kunt u persoonlijk letsel oplopen.



Controleren op verstoppingen

- Schakel het apparaat uit (aan/uit-knop op 'OFF') en trek de stekker uit het stopcontact voordat u op verstoppingen controleert. Als u dit niet doet, kunnen er persoonlijke verwondingen ontstaan.
- Laat het apparaat afkoelen voordat u op verstoppingen controleert.
- Pas op voor scherpe voorwerpen bij het verwijderen van verstoppingen.
- Verwijder om toegang te krijgen tot de flexibele inspectieslang onder het doorzichtige stofreservoir, eerst het doorzichtige stofreservoir (zie 'Het doorzichtige stofreservoir leegmaken').
- Schroef de twee kruiskopschroeven los op de positiesteun van het doorzichtige stofreservoir. (Verwijder geen andere schroeven.) Verwijder de steun.
- Draai de flexibele inspectieslang krachtig weg van de inlaat naast de bal (verwijder niet het eind naast de verbinding voor de hoofdslang).
- Controleer op verstoppingen.
- Verwijder eventuele verstoppingen voordat u het apparaat weer inschakelt.
- Zet alle onderdelen goed vast voordat u het apparaat weer in gebruik neemt.
- Raadpleeg de illustraties voor 'Controleren op verstoppingen' of het gedeelte 'Online ondersteuning' voor aanvullende begeleiding.
- Het verwijderen van verstoppingen wordt niet gedekt door de garantie.

Het doorzichtige stofreservoir leegmaken

- Maak het reservoir leeg zodra de markering MAX is bereikt - vul het reservoir niet verder.
- Schakel het apparaat uit (aan/uit-knop op 'OFF') en trek de stekker uit het stopcontact voordat u het doorzichtige stofreservoir leegmaakt.
- Druk, zoals weergegeven, op het knopje voor het loslaten aan de zijkant van de draaggreep om de cycloon te verwijderen en het doorzichtige stofreservoir leeg te maken. Het handvat komt vrij.
- Druk op de rode knop voor het loslaten van het stofreservoir om het vuil te verwijderen.
- Doe een plastic zak strak om het doorzichtige stofreservoir heen om het contact met stof/allergenen bij het leegmaken te minimaliseren.
- Haal het doorzichtige stofreservoir voorzichtig uit de zak.
- Sluit de zak goed; gooi deze op de gebruikelijke manier weg.
- Sluit de basis van het doorzichtige stofreservoir, zodat deze op zijn plaats klikt en goed vast zit.
- Zet het doorzichtige stofreservoir en de cyclooneenheid op hun positie aan de voorkant van het basisonderdeel van het apparaat. De uitsparing in de basis van het doorzichtige stofreservoir moet op het nokje van de positiesteun passen.
- Duw het handvat omlaag zodat het op zijn plaats klikt op de bovenkant van het doorzichtige stofreservoir en de cyclooneenheid. Zorg ervoor dat hij goed vast zit.

Het doorzichtige stofreservoir reinigen

- Verwijder de cycloon en het doorzichtige stofreservoir (zie 'Het doorzichtige stofreservoir leegmaken').
- Druk op het rode knopje voor het openmaken van de basis van het doorzichtige stofreservoir om de cycloon uit het doorzichtige stofreservoir te verwijderen. Hierdoor wordt een kleine zilverkleurige knop zichtbaar achter het rode openingsmechanisme.
- Druk op het zilverkleurige knopje op de cycloon. Verwijder de cycloon van het doorzichtige stofreservoir.
- Gebruik alleen koud water om het doorzichtige stofreservoir te reinigen.
- Gebruik geen reinigingsmiddelen, poetsmiddelen of luchtverfrissers om het doorzichtige stofreservoir te reinigen.
- Reinig het doorzichtige stofreservoir niet in de afwasmachine.

- De cycloon niet in water onderdompelen in water of water in de cycloon gieten.
- Reinig de cycloonsluis met een doek of een droge borstel om pluisjes en stof te verwijderen.
- Zorg ervoor dat het doorzichtige stofreservoir volledig droog is voordat u het terugplaatst.
- Sluit bij het terugplaatsen allereerst de bodem van het doorzichtige stofreservoir zodat die op zijn plaats klikt en goed vast zit.
- Plaats het doorzichtige stofreservoir op de cycloon. Plaats om hem vast te zetten allereerst de sleuf in de rand van het doorzichtige stofreservoir over het nokje aan de voorkant van de cycloon; duw vervolgens de achterkant van het doorzichtige stofreservoir op zijn plaats zodat het zilverkleurige knopje pakt en op zijn plaats klikt.
- Plaats de cycloon en het doorzichtige stofreservoir op het apparaat (zie 'Het doorzichtige stofreservoir leegmaken').

Het filter wassen

- Uw apparaat beschikt over één wasbaar filter, op de afgebeelde locatie.
- Controleer en was het filter regelmatig volgens de instructies om de prestaties te behouden.
- Schakel het apparaat uit (aan/uit-knop op 'OFF') en trek de stekker uit het stopcontact voordat u het filter controleert of verwijdert.
- Bij het opzuigen van fijn stof moet het filter mogelijk vaker worden gewassen.
- Was het filter alleen met koud water. Houd hem onder de kraan en laat water door het open eind stromen, totdat er helder water uitloopt. Keer hem om en klop hem uit.
- Laat 15 seconden lang water over de buitenkant van het filter lopen.
- Knijp en draai met beide handen om ervoor te zorgen dat overtollig water eruit loopt.
- Zet het filter op de zijkant om te drogen.
- Reinig het filter niet in een afwasmachine, wasmachine, droger, oven, magnetron en plaats deze niet in de buurt van open vuur.
- **BELANGRIJK:** Laat hem na het wassen ten minste 24 uur volledig drogen voordat u hem weer terugplaatst.

Uw Dyson apparaat onderhouden

- Voer geen onderhoud of reparatiewerk uit anders dan hetgeen in deze Dyson gebruikshandleiding wordt toegelicht of door de Dyson Helpdesk wordt geadviseerd.
- Gebruik uitsluitend onderdelen die door Dyson zijn aanbevolen. Als u dat niet doet, kan uw garantie ongeldig worden.
- Bewaar het apparaat binnenshuis. Gebruik en bewaar het niet onder de 3°C. Zorg ervoor dat het apparaat op kamertemperatuur is voor gebruik.
- Reinig het apparaat uitsluitend met een droge doek. Gebruik geen smeermiddelen, reinigingsmiddelen, poetsmiddelen of luchtverfrissers op enig onderdeel van het apparaat.
- Bij gebruik in de garage, maak na het stofzuigen altijd de onderzijde van de vloerzuigmond en de onderzijde van de machine schoon met een droge doek om zand, vuil en kiezels die gevoelige vloeren kunnen beschadigen, te verwijderen.

Informatie over weggooien

- Dyson producten worden gemaakt van hoogwaardige recyclebare materialen. Werp dit product op verantwoorde wijze weg en recycle indien mogelijk.



Deze richtlijn bepaalt dat dit product in de EU niet met ander huishoudelijk afval weggegooid mag worden. Om mogelijke schade aan het milieu en de algemene volksgezondheid door het onbeheerd weggooien van afval te voorkomen, hoort u te recyclen op een verantwoorde manier om duurzaam hergebruik van materiaalbronnen te bevorderen. Om uw gebruikte apparaat in te leveren, kunt u gebruik maken van de inlever- en ophaalservices of contact opnemen met de winkel waar het product is gekocht. Zij kunnen dit product innemen voor milieuvriendelijke recycling.

Online ondersteuning

- Voor hulp online, algemene tips, video's en nuttige informatie over Dyson.
NL - www.dyson.nl/support
BE - www.dyson.be/support

Productinformatie

Houd rekening met het volgende: Kleine details kunnen afwijken van hetgeen er wordt afgebeeld.

Algemene garantievoorwaarden

Dyson Klantenservice

Hartelijk dank voor uw aankoop van een apparaat van Dyson. Na registratie voor uw 5-jarige garantie valt uw Dyson-apparaat gedurende 5 jaar na de datum van aankoop onder de garantie voor onderdelen en werkzaamheden, afhankelijk van de garantievoorwaarden. Bij enige vragen met betrekking tot uw Dyson-apparaat gaat u naar www.dyson.nl/support (NL) of www.dyson.be/support (BE) voor online help, algemene tips en nuttige informatie over Dyson.

U kunt ook bellen met de Dyson-helpdesk met uw serienummer en details betreffende waar/wanneer u het apparaat hebt gekocht.

Als uw Dyson-apparaat moet worden gerepareerd, neem dan telefonisch contact op met de Dyson-helpdesk om de beschikbare opties te bespreken. Als uw Dyson-apparaat nog in de garantieperiode is en als de reparatie wordt gedekt, wordt het apparaat gratis gerepareerd.

Registreer uzelf als eigenaar van een Dyson-apparaat

Wij verzoeken u zich te registreren als eigenaar van een Dyson-apparaat, zodat wij u snel en efficiënt service kunnen verlenen. U kunt dat op twee manieren doen:

- Online op:
NL - www.dyson.nl/register
BE - www.dyson.be/register
- Bel de Dyson-helpdesk.
Zo staat u geregistreerd als eigenaar van een Dyson apparaat als er sprake is van verzekerde schade. Daarnaast kunnen wij, indien nodig, contact met u opnemen.

Beperkte garantie van 5 jaar

Algemene garantievoorwaarden van de beperkte Dyson-garantie van 5 jaar

Wat wordt gedekt

- De reparatie van uw Dyson-apparaat als deze defect raakt als gevolg van ondeugdelijke materialen, fabricage- of functioneringsfouten binnen 5 jaar na aankoop of levering (als een onderdeel niet langer beschikbaar is of niet meer wordt geproduceerd, zal Dyson het onderdeel vervangen door een functionerend alternatief).
- Indien dit apparaat buiten de EU wordt verkocht, is de garantie alleen van kracht als het apparaat wordt gebruikt in het land waarin het werd verkocht.
- Indien dit apparaat binnen de EU wordt verkocht, geldt deze garantie uitsluitend (i) als het apparaat wordt gebruikt in het land waarin het werd verkocht, of (ii) als het apparaat wordt gebruikt in België, Duitsland, Frankrijk, Ierland, Italië, Nederland, Oostenrijk, Spanje of het Verenigd Koninkrijk en als hetzelfde model als dit apparaat en met hetzelfde vermogen in het betreffende land wordt verkocht.

Wat wordt niet gedekt door de garantie

Dyson geeft geen garantie op reparaties of vervanging van producten als gevolg van de volgende oorzaken:

- Schade door ongelukken, problemen veroorzaakt door verwaarlozing, verkeerd of onvoorzichtig gebruik of gebruik dat niet geschiedt in overeenstemming met de Dyson-gebruikershandleiding.
- Gebruik van het apparaat voor iets anders dan normaal huishoudelijk gebruik.
- Gebruik van onderdelen die niet in overeenstemming met de instructies van Dyson aangesloten of geplaatst zijn.
- Gebruik van andere dan originele Dyson onderdelen en accessoires.
- Foutieve installatie (behalve installaties die door Dyson zelf verricht zijn).
- Reparaties of aanpassingen die door derden anders dan Dyson of haar gecertificeerde agenten zijn uitgevoerd.
- Verstoppingen – wij verwijzen u naar de Dyson-gebruikershandleiding voor details betreffende het zoeken naar en verwijderen van verstoppingen.
- Normale slijtage (bijv. zekering, borstel, enz.).
- Gebruik van dit apparaat op puin, as, gips.
Als u twijfels hebt over zaken die door deze garantie worden gedekt, neem dan contact op met de Dyson-helpdesk.

Overzicht van dekking

- De garantie gaat in op het moment van aankoop (of een eventueel latere leverdatum).
- U dient uw aankoopbewijs en alle eventuele extra documentatie te laten zien voordat er enig onderhoud aan uw apparaat kan worden verricht. Zonder dit bewijs zijn wij verplicht kosten te berekenen. Bewaar uw aankoopbewijs en alle eventuele extra documentatie dus goed.
- Reparaties zullen worden uitgevoerd door Dyson of gecertificeerde agenten.
- Vervangende onderdelen worden eigendom van Dyson.
- Door reparatie of vervanging van uw apparaat wordt de garantieperiode niet verlengd.
- De garantie is een aanvulling op uw rechten als consument en beïnvloedt deze niet.

Belangrijke informatie over gegevensbeveiliging

Bij het registreren van uw Dyson product:

- U dient ons standaard contactgegevens te geven om uw product te registreren en om ons in staat te stellen om uw garantie te ondersteunen.
- Bij het registreren hebt u de mogelijkheid om te kiezen of u wel of niet communicatie van ons wilt ontvangen. Als u kiest voor het ontvangen van communicatie van Dyson, sturen wij u details van speciale aanbiedingen en nieuws van onze nieuwste innovaties. Wij verkopen uw gegevens nooit aan derden en wij gebruiken alleen gegevens die u met ons deelt zoals gedefinieerd in ons privacybeleid dat beschikbaar is op onze website privacy.dyson.com

ES

Cómo utilizar su aparato Dyson

Lea las "Recomendaciones importantes de seguridad" que se incluyen en este manual de instrucciones de Dyson antes de continuar.

Transporte del aparato

- Transporte la máquina sirviéndose del asa que se encuentra en la carcasa de la misma.
- No presione el botón para soltar el ciclón ni sacuda el aparato mientras lo transporta, ya que el ciclón se podría soltar, caerse y provocar lesiones.

Funcionamiento

- Extraiga el cable siempre hasta la marca roja antes de comenzar a utilizar la máquina.
- Enchufe la máquina a la red eléctrica.
- Para encender o apagar presione el botón de encendido / apagado, situado tal y como se muestra en la ilustración.
- Cuando acabe de usar el aparato: Desenchufe el cable y pulse firmemente el botón recogecables hasta que el cable termine de recogerse.
- Apague el aparato y desenchúfelo antes de:
 - Cambiar de accesorio.
 - Extracción del tubo flexible.

Cepillo autoajustable con control de succión

- El aparato dispone de un cepillo autoajustable con control de succión. Este cepillo se utiliza para realizar ensayos de conformidad con los reglamentos europeos n.º 665/2013 y n.º 666/2013, que se realizarán en modo de máxima potencia (+).

Modo fácil (-)

Fuerza de empuje reducida para limpiar sin esfuerzo.

- Para aspirar alfombras, moquetas y suelos de superficie dura ligeramente sucios.
- Su aparato viene preestablecido de fábrica en este nivel de succión.

Modo de máxima potencia (+)

Máxima succión para eliminar el polvo y la suciedad eficazmente.

- Para aspirar recubrimientos de suelo duraderos, suelos de superficie dura y alfombras y tapices muy sucios.
- Para cambiar a esta configuración, mueva el control deslizante de regulación de succión en la parte superior del cabezal del cepillo tal como se muestra.
- **PRECAUCIÓN:** La succión de este modo puede dañar los suelos delicados. Antes de aspirar, compruebe las recomendaciones de limpieza del fabricante del suelo.
- Si la potencia de succión del modo de máxima potencia (+) impide que se pueda maniobrar fácilmente, cambie al modo fácil (-).

Utilización del aspirador

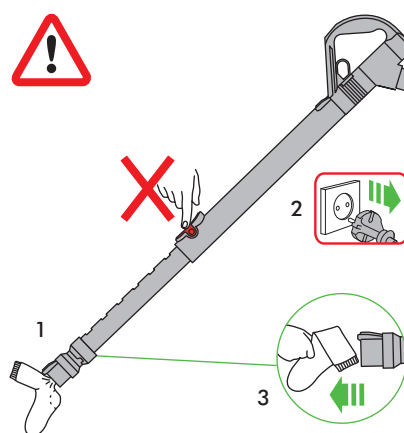
- No utilice el aparato si el cubo transparente y el filtro no están colocados correctamente.
- Las partículas pequeñas de polvo, como el polvo de construcción o la harina, sólo se deben aspirar en cantidades pequeñas.
- No utilice el aparato para recoger objetos duros afilados, juguetes pequeños, alfileres, sujetapapeles, etc., ya que podrían dañar la máquina.
- Al pasar la aspiradora, algunas alfombras pueden generar pequeñas descargas de estática en el cubo transparente o en la empuñadura. Estas son inofensivas y no están asociadas al suministro de corriente eléctrica. Para minimizar los efectos de estas pequeñas descargas de estática, no coloque la mano ni introduzca ningún objeto en el cubo transparente a menos que lo haya vaciado y luego limpiado con un paño húmedo (consulte 'Limpieza del cubo transparente').
- No coloque la máquina por encima de usted en las escaleras.
- No coloque la máquina sobre sillas, mesas, etc.
- Antes de aspirar superficies muy pulidas, como madera o linóleo,

compruebe que la parte inferior del cepillo no contiene objetos extraños que pudieran arañar el suelo.

- No presione en exceso con el cepillo cuando aspire, ya que podría ocasionar daños.
- No deje el cepillo sobre superficies delicadas.
- Al aspirar suelos encerados, el movimiento del cepillo de la aspiradora puede crear un brillo irregular. Si esto sucede, pase un paño húmedo, pula la zona con cera y deje secar.
- Para reducir la succión (por ejemplo al aspirar alfombras), tire del gatillo de liberación de succión ubicado en la empuñadura para reducir el flujo de aire.

Obstrucciones – desconexión automática en caso de recalentamiento

- Este aparato incluye un sistema de desconexión automática en caso de que se recaliente.
- Si se produce una obstrucción, el aparato puede recalentarse y apagarse automáticamente.
- En caso de que esto ocurra, siga las instrucciones que aparecen a continuación en "Eliminación de obstrucciones".
- **TENGA EN CUENTA LO SIGUIENTE:** Los objetos grandes pueden bloquear los accesorios o la entrada de la empuñadura. Si esto ocurriera, no libere el enganche para soltar la empuñadura. Apague la máquina y desenchúfelo. De lo contrario, se podrían producir lesiones corporales.



Eliminación de obstrucciones

- Apague y desenchufe el aparato antes de eliminar cualquier obstrucción. De no hacerlo, se podrían provocar lesiones corporales.
- Espere de 1 a 2 horas para que se enfríe antes de intentar eliminar cualquier obstrucción.
- Tenga cuidado con posibles objetos afilados cuando intente eliminar las obstrucciones.
- Para acceder al tubo flexible de inspección que se encuentra debajo del cubo transparente, extraiga primero el cubo (consulte 'Vaciado del cubo transparente').
- Desenrosque los dos tornillos Philips del soporte del cubo transparente y extraiga el soporte. (No quite ningún otro tornillo).
- Gire con firmeza la manguera flexible de inspección para separarla de la entrada situada junto a la bola (no saque el extremo situado junto a la conexión de la manguera principal).
- Compruebe si existen obstrucciones.
- Elimine cualquier obstrucción antes de volver a usar la máquina.
- Vuelva a colocar correctamente todas las piezas antes de usar la máquina.
- Consulte las ilustraciones en 'Eliminación de obstrucciones' o la sección 'Asistencia en línea' para obtener más instrucciones.
- La eliminación de obstrucciones no está cubierta por la garantía.

Vaciado del cubo transparente

- Vacíe el cubo tan pronto como la suciedad llegue a la marca "MAX". No permita que la sobrepase.
- Apague la máquina y desenchúfelo antes de vaciar el cubo transparente.
- Para extraer el ciclón y el cubo transparente, presione el botón para liberar el ciclón que se encuentra en el lateral del cuerpo de la máquina, como se muestra en la ilustración. El asa de transporte se soltará.
- Para extraer la suciedad, presione el botón rojo para abrir el cubo.
- Para minimizar el contacto con el polvo o con alérgenos cuando vacíe el cubo, meta el cubo transparente en una bolsa de plástico y vacíelo.
- Saque el cubo transparente con cuidado de la bolsa.
- Cierre bien la bolsa y deséchela como lo hace normalmente.
- Cierre la base del cubo transparente de manera que haga "clic" y se ajuste correctamente.
- Coloque el cubo transparente y el ciclón en su lugar correspondiente en la parte delantera del cuerpo central del aparato. El hueco que se encuentra en la base del cubo transparente debe ajustarse en el saliente del ciclón.
- Presione el asa de transporte de manera que se ajuste correctamente en la parte superior del cubo transparente y el ciclón. Asegúrese de que se haya colocado correctamente.

Limpieza del cubo transparente

- Extraiga el ciclón y el cubo transparente (ver 'Vaciado del cubo transparente').
- Para separar el ciclón del cubo transparente, presione el botón rojo para abrir la base del cubo. Al hacerlo, se mostrará un pequeño botón plateado que se encuentra detrás del mecanismo rojo de apertura.
- Presione el pequeño botón plateado que encontrará en el ciclón. Separe el ciclón del cubo transparente.
- Lave el cubo transparente con agua fría únicamente.
- No utilice detergentes, pulidores ni ambientadores para limpiar el cubo transparente.
- No lave el cubo transparente en el lavavajillas.
- No sumerja el ciclón en agua ni vierta agua sobre los ciclones.
- Limpie la rejilla del ciclón con un paño o cepillo seco para eliminar pelusas y polvo.
- Asegúrese de que el cubo transparente está totalmente seco antes de volver a colocarlo.
- Para volver a colocarlo, cierre en primer lugar la base del cubo transparente de manera que haga clic y se ajuste correctamente.
- Ajuste el cubo transparente al ciclón. Para colocarlo correctamente, ajuste en primer lugar la ranura que se encuentra en el borde frontal del cubo transparente a la orejeta que se encuentra en el frontal del ciclón; a continuación, empuje la parte posterior del cubo transparente hasta que se coloque correctamente, de manera que el botón plateado se ajuste haciendo clic.
- Ajuste el ciclón y el cubo transparente en el aparato (véase 'Vaciado del cubo transparente').

Lavado del filtro


- El aparato incluye un filtro lavable, que se muestra en la ilustración.
- Compruebe y lave el filtro regularmente siguiendo las instrucciones para mantener el rendimiento.
- Apague el aparato y desenchúfelo antes de comprobar el filtro o retirarlo.
- Es posible que el filtro deba lavarse con más frecuencia si aspira polvo fino.
- Lávelo con agua fría únicamente. Colóquelo bajo el grifo y deje que el agua pase por la abertura hasta que el agua esté limpia. Gírelo y dele golpecitos.
- Deje correr el agua sobre la parte exterior del filtro durante 15 segundos.

- Apriételo y gírelo con las manos para asegurarse de que se elimina todo el agua.
- Coloque el filtro en posición lateral para que se seque.
- No introduzca el filtro en un lavavajillas, lavadora, secadora, horno o microondas, ni lo acerque a una llama.
- **IMPORTANTE:** Deje secar el filtro un mínimo de 24 horas tras lavarlo. Asegúrese de que está completamente seco antes de volver a colocarlo.

Cuidado de su aparato Dyson

- No lleve a cabo ninguna operación de mantenimiento ni de reparación aparte de las indicadas en este manual de instrucciones o de las que se le aconseje en el Servicio de Atención al Cliente de Dyson.
- Utilice únicamente piezas recomendadas por Dyson. En caso contrario, se invalidaría su garantía.
- Guarde la máquina en el interior. No la utilice ni almacene en lugares en los que la temperatura sea inferior a 3°C. Asegúrese de que el aparato se encuentra a temperatura ambiente antes de utilizarlo.
- Limpie la máquina únicamente con un paño seco. No utilice lubricantes, productos de limpieza, pulidores ni ambientadores en ninguna parte del aparato.
- Si se usa en un garaje, limpie siempre la base del cepillo y de la máquina con un paño seco después de aspirar para limpiar cualquier resto de arena, suciedad o piedras que pudieran dañar los suelos delicados.

Información acerca de la eliminación del producto

- Los productos Dyson están fabricados con materiales reciclables de alta calidad. Por favor, deseche este producto de manera responsable y recíclelo en la medida de lo posible.
-  Esta marca indica que este producto no debe desecharse junto con otros residuos domésticos en la UE. Para evitar posibles daños al medio ambiente o a la salud humana debido a la eliminación no controlada de residuos, recíclelos adecuadamente para promover la reutilización sostenible de recursos materiales. Para devolver el dispositivo utilizado, utilice los sistemas de devolución y recogida, o bien póngase en contacto con el establecimiento en el que adquirió el producto. Ellos podrán encargarse del reciclaje seguro y ecológico del mismo.

Asistencia en línea

- En Internet dispone de ayuda, consejos generales, vídeos e información útil acerca de Dyson.
www.dyson.es/support

Información del producto

Tenga en cuenta: algunos detalles pueden variar.

Términos y condiciones de la garantía

Servicio de atención al cliente de Dyson

Gracias por elegir un aparato Dyson.

Después de registrar la garantía, su aparato Dyson estará cubierto en piezas y mano de obra durante 5 años desde la fecha de compra, sujeto a los términos de la garantía. Si tiene alguna pregunta sobre su aparato Dyson, visite www.dyson.es/support para recibir asistencia en línea, obtener consejos generales e información útil sobre Dyson.

O bien, llame a la línea de servicio al cliente de Dyson e indique su número de serie y los detalles de dónde y cuándo compró el aparato.

Si su aparato Dyson necesita reparación, llame a la línea de servicio al cliente de Dyson y trataremos las opciones disponibles. Si su aparato Dyson está en periodo de garantía y la reparación está cubierta, la reparación se realizará sin coste alguno para usted.

Regístrese como propietario de un aparato Dyson

A fin de ayudarnos a garantizar un servicio rápido y eficiente, registre su aparato Dyson. Dispone de dos formas para ello:

- Sitio web:
www.dyson.es/register
- Llamada a la línea de servicio al cliente de Dyson.
De este modo, se confirmará la propiedad de su aparato Dyson en caso de pérdida de cobertura y podremos contactar con usted si fuera necesario.

Garantía limitada de 5 años

Términos y condiciones de la garantía limitada de 5 años de Dyson

¿Qué está cubierto?

- La reparación o sustitución de su aparato Dyson (conforme al criterio de Dyson) en caso de que este se haya dañado debido a materiales defectuosos, el trabajo o el funcionamiento en un periodo de 5 años desde la compra o entrega (si alguna pieza ya no está disponible o se ha dejado de fabricar, Dyson la sustituirá con una pieza de repuesto funcional).
- Cuando este dispositivo se venda fuera de la Unión Europea, esta garantía solo será válida si el aparato se usa en el país donde se vendió.
- Cuando este dispositivo se venda dentro de la Unión Europea, esta garantía solo será válida si (i) el aparato se usa en el país donde se vendió o (ii) si el aparato se usa en Alemania, Austria, Bélgica, España, Francia, Irlanda, Italia, Países Bajos o el Reino Unido y se vende este mismo modelo con la misma especificación de voltaje en el país correspondiente.

¿Qué no está cubierto?

Dyson no garantiza la reparación o el cambio del producto cuando el defecto que presenta es resultado de:

- Daños accidentales, fallos ocasionados por un uso o mantenimiento negligente, uso indebido, descuido, funcionamiento o manejo imprudente del aparato no acordes con el manual de funcionamiento de Dyson.
- Uso del aparato para fines que no sean el doméstico.
- Uso de piezas no montadas o instaladas conforme a las instrucciones de Dyson.
- Uso de piezas y accesorios no originales de Dyson.
- Una instalación defectuosa, excepto cuando haya sido instalado por Dyson.
- Reparaciones o modificaciones realizadas por terceros ajenos a Dyson o por sus agentes autorizados.
- Obstrucciones: consulte el Manual de funcionamiento de Dyson para obtener información sobre cómo detectar y eliminar obstrucciones.
- Desgaste normal (por ejemplo, fusible, cepillo, etc.).
- Uso del aparato en lugares con escombros, cenizas o yeso.
Si desea realizar cualquier consulta sobre la cobertura de su garantía, póngase en contacto con la línea de servicio al cliente de Dyson.

Garantía

- La garantía comienza su efectividad el día de la compra (o de la entrega si es posterior).
- Sin estos comprobantes, cualquier trabajo realizado se cobrará. Por favor, guarde su recibo, ticket, factura o nota de entrega. La reparación tiene su propia garantía de tres meses.
- Toda reparación deberá realizarse por los servicios técnicos autorizados por Dyson Spain, S.L.U.
- Cualquier componente sustituido dentro del periodo de garantía será propiedad de Dyson Spain, S.L.U.
- El cambio de piezas o la sustitución del producto no ampliarán el periodo de garantía, pero lo suspenderán, en su caso, mientras dure la reparación.
- Esta garantía proporciona ventajas adicionales a los derechos que le otorga la Ley (al extender la cobertura a 5 años frente a los 2 años previstos legalmente) y no los sustituye ni los limita.

Información de protección de datos

Al registrar su producto Dyson:

- Deberá proporcionarnos información de contacto básica acerca de usted para que podamos registrar su producto y prestarle garantía.
- Durante el registro tendrá la oportunidad de aceptar la recepción de nuestras comunicaciones. Si accede a recibir comunicaciones de Dyson, le enviaremos ofertas especiales y noticias sobre nuestras innovaciones más recientes. Nunca venderemos a terceros la información que comparta con nosotros y la utilizaremos siempre según lo estipulado en las políticas de privacidad publicadas en nuestro sitio web privacy.dyson.com

IT/CH

Uso dell'apparecchio Dyson

Prima di procedere, leggere le Importanti istruzioni di sicurezza contenute in questo Manuale d'uso Dyson.

Trasporto dell'apparecchio

- Per il trasporto, utilizzare la maniglia principale situata sul corpo dell'apparecchio.
- Non premere il tasto di sblocco dei cicloni e non scuotere l'apparecchio durante il trasporto. In caso contrario, il ciclone potrebbe sganciarsi, cadere e provocare infortuni.

Funzionamento

- Prima dell'uso, svolgere sempre il cavo completamente, fino alla linea rossa.
- Collegare l'apparecchio alla rete elettrica.
- Per accendere o spegnere l'apparecchio, premere il tasto di alimentazione rosso, che si trova nella posizione illustrata.
- Dopo l'uso: scollegare il cavo e premere l'apposito tasto per ritrarlo completamente.
- Spegnere l'apparecchio e staccare la spina dalla presa elettrica prima di:
 - Sostituire gli accessori.
 - Rimuovere il tubo flessibile.

Spazzola autoregolante con controllo dell'aspirazione.

- L'apparecchio dispone di una testina di pulizia autoregolante con controllo dell'aspirazione. Questa spazzola dell'aspirapolvere è stata testata secondo le normative europee n. 665/2013 e n. 666/2013. I test sono stati eseguiti in modalità Max (+).

Modalità "Easy" (-)

Forza di spinta ridotta per pulire senza fatica.

- L'utilizzo dell'apparecchio è indicato per punti poco sporchi su moquette, tappeti e pavimenti duri.
- L'apparecchiatura è preimpostata su questo livello di aspirazione al momento dell'estrazione dalla confezione.

Modalità "Max" (+)

Aspirazione massima per una rimozione ottimale di polvere e sporco.

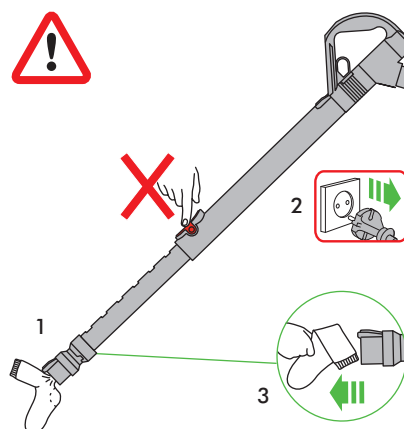
- Per aspirazione su coperture durevoli per pavimentazione, pavimenti duri, moquette e tappeti particolarmente sporchi.
- Per passare a questa impostazione, spostare l'interruttore di regolazione dell'aspirazione, posto in alto sul dispositivo, come indicato.
- **ATTENZIONE:** l'aspirazione in questa modalità può danneggiare pavimenti delicati. Prima di utilizzare l'apparecchio, controllare i consigli di pulizia del produttore della pavimentazione.
- Se impostando la potenza aspirante in modalità Max (+) la maneggevolezza risulta compromessa, passare alla modalità Easy (-).

Aspirazione

- Non usare l'apparecchio senza il contenitore trasparente e il filtro.
- Aspirare solo minime quantità di polveri sottili, come polvere di intonaco o farina.
- Non aspirare oggetti duri appuntiti, piccoli giocattoli, spilli, graffette, ecc. che potrebbero danneggiare l'apparecchio.
- Durante l'uso dell'aspirapolvere, alcuni tipi di tappeti o moquette possono generare piccole cariche elettrostatiche nel contenitore trasparente o nel tubo. Queste cariche sono inoffensive e non dipendono dalla rete elettrica. Per ridurre gli effetti dovuti a queste piccole cariche elettrostatiche, non inserire la mano né altri oggetti all'interno del contenitore trasparente a meno che questo non sia stato prima svuotato e pulito con acqua fresca. (vedere 'Pulizia del contenitore trasparente').
- Sulle scale, tenere l'apparecchio sui gradini più bassi rispetto alla propria posizione.
- Non collocare l'apparecchio su sedie, tavoli, ecc.
- Prima di utilizzare l'aspirapolvere su pavimenti particolarmente lucidi, come parquet o linoleum, controllare che la parte inferiore dell'accessorio per pavimenti e le relative spazzole siano prive di corpi estranei che potrebbero provocare segni.
- Non esercitare una pressione eccessiva con l'accessorio per pavimenti durante l'uso allo scopo di che potrebbero provocare danni.
- Non lasciare a lungo la testa dell'aspirapolvere nello stesso punto sui pavimenti delicati.
- Sui pavimenti trattati con la cera, il movimento della testa dell'aspirapolvere può creare una lucentezza irregolare. In questo caso, pulire con un panno umido, lucidare l'area con la cera e lasciarla asciugare.
- Per ridurre l'aspirazione (ad esempio quando si passa l'aspirapolvere sui tappeti), premere il pulsante di rilascio dell'aspirazione sull'impugnatura per diminuire il flusso d'aria.

Ostruzioni – interruttore termico

- Questo apparecchio è dotato di un interruttore termico automatico.
- L'ostruzione di qualsiasi parte dell'apparecchio può determinarne il surriscaldamento e, quindi, lo spegnimento automatico.
- Se ciò accade, seguire le istruzioni in basso "Rimozione delle ostruzioni".
- **NOTA:** Oggetti di grandi dimensioni possono bloccare le spazzole o l'ingresso del tubo. In questo caso, non azionare il dispositivo di sblocco del tubo. Spegnerne l'apparecchio e scollegarlo dalla presa elettrica. In caso contrario, si corre il rischio di riportare lesioni.



Rimozione delle ostruzioni

- Spegnerne l'apparecchio e scollegarlo dalla presa elettrica prima di procedere alla ricerca delle ostruzioni. In caso contrario, si corre il rischio di riportare lesioni.
- Lasciarlo raffreddare per 1-2 ore prima di procedere alla ricerca delle ostruzioni.
- Fare attenzione agli oggetti appuntiti durante la ricerca delle ostruzioni.
- Per accedere al tubo flessibile di ispezione al di sotto del contenitore trasparente, rimuovere prima il contenitore trasparente (vedere la sezione 'Come svuotare il contenitore trasparente').
- Svitare le due viti Philips del supporto del contenitore trasparente. (Non rimuovere nessun'altra vite). Rimuovere il supporto.
- Scollegare con decisione il tubo flessibile di ispezione dalla presa accanto alla palla (non rimuovere l'estremità accanto alla connessione per il tubo principale).
- Verificare se sono presenti ostruzioni.
- Rimuovere le ostruzioni prima di riaccendere l'apparecchio.
- Rimontare tutte le parti dell'apparecchio prima dell'uso.
- Per ulteriori informazioni, fare riferimento alle immagini in 'Rimozione delle ostruzioni' oppure alla sezione 'Assistenza online'.
- La rimozione delle ostruzioni non è coperta dalla garanzia.

Come svuotare il contenitore trasparente

- Svuotare il contenitore non appena lo sporco raggiunge il livello "MAX". Non riempire eccessivamente il contenitore.
- Spegnerne l'apparecchio e scollegarlo dalla presa elettrica prima di svuotare il contenitore trasparente.
- Per rimuovere il ciclone e il contenitore trasparente, premere il tasto di sblocco che si trova sul lato della maniglia per il trasporto, nel modo illustrato. La maniglia per il trasporto viene rilasciata.
- Per far fuoriuscire lo sporco, premere il tasto rosso di sblocco del contenitore.
- Per ridurre al minimo il contatto con polvere/allergeni, svuotare il contenitore trasparente dopo avere avvolto strettamente un sacchetto di plastica sull'apertura.
- Rimuovere il contenitore trasparente dal sacchetto con attenzione.
- Chiudere bene il sacchetto e smaltirlo normalmente.
- Chiudere la base del contenitore trasparente facendola scattare con un clic per fissarla in posizione.
- Posizionare il contenitore trasparente e il ciclone sulla parte anteriore del corpo principale dell'apparecchio. La parte cava della base del contenitore trasparente deve essere fissata all'aletta della staffa di montaggio.
- Spingere la maniglia per il trasporto verso il basso per farla scattare in posizione sulla parte superiore del contenitore trasparente e del ciclone. Accertarsi che sia scattata in posizione.

Pulizia del contenitore trasparente

- Rimuovere il ciclone e il contenitore trasparente (vedere 'Come svuotare il contenitore trasparente').

- Per separare l'unità ciclone dal contenitore trasparente, premere il tasto rosso di sblocco per aprire la base del contenitore trasparente. Quando si vede un piccolo pulsante color argento situato dietro al meccanismo di apertura rosso, premere il pulsante color argento e separare l'unità ciclone dal contenitore trasparente.
- Premere il piccolo tasto di colore argento del ciclone. Separare il ciclone dal contenitore trasparente.
- Pulire il contenitore trasparente solo con acqua fredda.
- Non mettere il contenitore trasparente in lavastoviglie.
- Non immergere il ciclone nell'acqua né versare acqua nei cicloni.
- Pulire la copertura del ciclone con un panno o una spazzola asciutti per eliminare fibre e polvere.
- Verificare che il contenitore trasparente sia completamente asciutto prima di riposizionarlo sull'apparecchio.
- Per rimetterlo in posizione, chiudere la base del contenitore trasparente facendola scattare in posizione con un clic.
- Fissare il contenitore trasparente al ciclone. Per ancorarlo, fissare l'alloggiamento dell'anello frontale del contenitore trasparente all'aletta che si trova sulla parte anteriore del ciclone; quindi, spingere la parte posteriore del contenitore trasparente in posizione per ancorare il tasto di colore argento, che scatta in posizione con un clic.
- Fissare il ciclone e il contenitore trasparente all'apparecchio (vedere 'Come svuotare il contenitore trasparente').

Lavaggio del filtro

- L'apparecchio è dotato di un solo filtro lavabile, che si trova nella posizione illustrata.
- Per un funzionamento ottimale, controllare e lavare regolarmente il filtro seguendo le istruzioni.
- Spegnerne e scollegare l'apparecchio dalla presa elettrica prima di controllare o rimuovere il filtro.
- Se si aspira polvere fine, può essere necessario lavare il filtro più spesso.
- Lavare il filtro solo con acqua fredda. Mettere il filtro sotto al rubinetto facendo scorrere l'acqua nell'apertura fino a che l'acqua non esce fuori pulita. Capovolgerlo e picchiettarlo.
- Far scorrere l'acqua sulla parte esterna del filtro per 15 secondi.
- Torcerlo energicamente con due mani per rimuovere l'acqua in eccesso.
- Appoggiare il filtro su un lato per farlo asciugare.
- Non mettere il filtro in lavastoviglie, lavatrice, asciugatrice, forno, microonde o vicino a fiamme libere.
- **IMPORTANTE:** dopo aver lavato il filtro, attendere almeno 24 ore prima di rimontarlo nell'apparecchio, in modo che sia completamente asciutto.

Manutenzione dell'apparecchio Dyson

- Non eseguire interventi di riparazione o manutenzione al di fuori di quelli descritti in questo manuale d'uso Dyson o consigliati dal servizio assistenza Dyson.
- Usare esclusivamente parti consigliate da Dyson. In caso contrario, la garanzia potrebbe essere invalidata.
- Conservare l'apparecchio in un luogo chiuso. Non utilizzare o conservare a temperature inferiori a 3°C. Prima di far funzionare l'apparecchio, assicurarsi che si trovi a temperatura ambiente.
- Pulire l'apparecchio solo con un panno asciutto. Non usare lubrificanti, detergenti, prodotti per lucidare o deodoranti per ambienti.
- Se utilizzato all'interno di un garage, pulire sempre la base dell'accessorio di pulizia e la base dell'apparecchio con un panno asciutto dopo l'aspirazione per rimuovere ogni traccia di sabbia, sporco o ghiaia che potrebbe danneggiare pavimenti delicati.

Informazioni sullo smaltimento

- I prodotti Dyson sono realizzati con materiali riciclabili di qualità elevata. Smaltire il prodotto responsabilmente e, se possibile, riciclarlo.



Questo contrassegno indica che il prodotto non deve essere smaltito insieme ad altri rifiuti domestici sul territorio dell'UE. Per evitare danni all'ambiente o alla salute derivanti dal deposito incontrollato di rifiuti, riciclare responsabilmente per promuovere il recupero sostenibile delle risorse materiali. Per restituire il dispositivo usato, servirsi dei sistemi di conferimento e raccolta o contattare il commerciante presso il quale è stato acquistato il prodotto, che provvederà ad affidarlo ai servizi di riciclo ecocompatibile.

Assistenza online

- Per assistenza online, suggerimenti generali, video e informazioni utili su Dyson.
IT - www.dyson.it/support
CH - www.dyson.ch/support

Informazioni sul prodotto

Si prega di notare che: alcuni dettagli del prodotto possono differire da quelli illustrati.

Termini e condizioni di garanzia

Assistenza clienti Dyson

Grazie per aver scelto di acquistare un apparecchio Dyson.

Dopo aver registrato la garanzia di 5 anni, le parti e la manodopera del vostro apparecchio Dyson saranno coperte per 5 anni dalla data d'acquisto, in base alle condizioni previste dalla garanzia. Se avete domande sull'apparecchio Dyson visitare www.dyson.it/support (IT) o www.dyson.ch/support (CH) per avere assistenza online, suggerimenti generici e informazioni utili relative a Dyson.

In alternativa, chiamata il servizio clienti Dyson, tenendo a portata di mano il numero di serie dell'apparecchio e le informazioni su dove e quando è stato acquistato.

Se l'apparecchio Dyson necessita di riparazioni, chiamare il servizio clienti Dyson per conoscere le opzioni disponibili. Se l'apparecchio Dyson è ancora in garanzia, verrà riparato senza alcun costo a carico del cliente.

Si prega di effettuare la registrazione come proprietario di un apparecchio Dyson

Per potervi assicurare un'assistenza tempestiva ed efficiente vi preghiamo di registrarvi come proprietari di un apparecchio Dyson. Potete farlo in due modi:

- Online alla pagina:
IT - www.dyson.it/register
CH - www.dyson.ch/register
- Telefonare al Centro Assistenza Dyson.
Questo confermerà che siete proprietari del vostro apparecchio Dyson in caso di una perdita assicurativa e ci consentirà di contattarvi se necessario.

Garanzia limitata di 5 anni

Termini e condizioni della garanzia limitata di 5 anni di Dyson

Copertura della garanzia

- La riparazione o la sostituzione del vostro apparecchio Dyson (a discrezione di Dyson), nel caso in cui lo stesso sia difettoso per difetti relativi a materiali, assemblaggio o funzionamento entro 5 anni dall'acquisto o dalla consegna (se un pezzo non è più disponibile o fuori produzione, Dyson lo sostituirà con un altro

- pezzo in grado di svolgere la stessa funzione).
- Nel caso in cui la macchina sia venduta al di fuori dell'UE, la presente garanzia sarà valida soltanto se l'apparecchio viene utilizzato nel paese in cui è stato venduto.
 - Nel caso in cui la macchina sia venduta al di fuori dell'UE, la presente garanzia sarà valida soltanto (i) se l'apparecchio viene utilizzato nel paese in cui è stato venduto, oppure (ii) se l'apparecchio viene utilizzato in Austria, Belgio, Francia, Germania, Irlanda, Italia, Paesi Bassi, Spagna o Regno Unito e lo stesso modello dell'apparecchio è venduto alla stessa tensione nominale nel paese in questione.

Elementi esclusi dalla garanzia

Dyson non garantisce la riparazione o sostituzione di un prodotto nel caso in cui un guasto sia dovuto a:

- Danni accidentali, guasti causati da negligenza, cattivo uso, trascuratezza, funzionamento o utilizzo non diligente dell'apparecchio non in linea con quanto previsto dal Manuale d'uso di Dyson.
 - Uso dell'apparecchio per qualsiasi scopo differente dai normali impieghi domestici.
 - Uso di parti non assemblate o installate in conformità alle istruzioni di Dyson.
 - Uso di parti e accessori che non siano componenti originali Dyson.
 - Installazione non corretta (eccetto quando il prodotto è stato installato da Dyson).
 - Riparazioni o alterazioni compiute da soggetti diversi da Dyson o dai suoi agenti autorizzati.
 - Intasamenti: fare riferimento al manuale d'uso Dyson per le informazioni su come cercare l'eventuale presenza di intasamenti e rimuoverli.
 - Usura e difetti causati da impiego normale (ad esempio fusibili, spazzola, ecc.).
 - Utilizzo dell'apparecchio su calcinacci, intonaco o cenere.
- Per qualsiasi dubbio relativamente a cosa sia coperto dalla garanzia, contattare il Centro Assistenza Dyson.

Sintesi della copertura

- La garanzia diviene operativa al momento dell'acquisto (o dalla data di consegna se successiva).
- È necessario presentare la prova (sia originale che qualsiasi successiva) della consegna/dell'acquisto prima che possa essere effettuato qualsiasi intervento sul vostro apparecchio. Dyson. Senza questa prova, ogni intervento sarà a pagamento. Si prega di conservare eventuali ricevute o prove dell'avvenuta consegna.
- Tutti gli interventi saranno compiuti da Dyson o da suoi agenti autorizzati.
- Qualsiasi parte sostituita diverrà di proprietà di Dyson.
- La riparazione o la sostituzione del vostro apparecchio in garanzia non estenderà il periodo di garanzia.
- La garanzia prevede benefici ulteriori che non modificano i diritti garantiti dalla legge ai consumatori.

Informazioni importanti sulla tutela dei dati

Quando registri il tuo prodotto Dyson:

- è necessario che ci fornisca i dati di contatto principali, per registrare il prodotto e consentirci di supportarti durante il periodo di garanzia.
- In fase di registrazione, hai l'opportunità di scegliere di ricevere o meno comunicazioni da parte nostra. Se si acconsente alla ricezione di comunicazioni da parte di Dyson, verranno inviate informazioni relative a promozioni speciali e notizie sui nostri ultimi prodotti. Non affidiamo mai a terzi le informazioni ricevute e le utilizziamo solo in accordo con la policy della privacy, consultabile sul nostro sito web [privacy.dyson.com](https://www.dyson.com/privacy)

CZ

Jak spotřebič Dyson používat

Než budete pokračovat, přečtěte si „Důležitá bezpečnostní upozornění“ v tomto návodu na použití spotřebiče Dyson.

Jak spotřebič přenášet

- Spotřebič přenášejte pomocí rukojeti na těle spotřebiče.
- Při přenášení spotřebiče nemačkejte tlačítko pro uvolnění cyklonu a se spotřebičem netřepejte, protože cyklon by se mohl uvolnit, vypadnout a způsobit vám zranění.

Používání

- Napájecí šňůru před použitím spotřebiče vždy zcela odviňte až po červenou značku.
- Zástrčku spotřebiče zapojte do síťové zásuvky.
- K zapnutí a vypnutí spotřebiče slouží červený vypínač, jehož umístění vidíte na obrázku.
- Po použití: Odpojte spotřebič od elektrické sítě a silně tiskněte tlačítko navíjení kabelu, dokud se kabel zcela nenavine.
- Spotřebič vypněte a odpojte od elektrické sítě, ještě předtím než budete:
 - Měnit nástavce.
 - Odpojovat hadici.

Samonastavitelná podlahová hubice s regulací sání

- Spotřebič je vybaven samonastavitelnou podlahovou hubicí s regulací sání. Tato podlahová hubice se používá k testování podle evropských směrnic: 665/2013 a 666/2013 a zkoušky se provádí v režimu Max (+).

Režim snadné obsluhy (-)

- Snížená tlačná síla pro vysávání bez námahy.
- Pro vysávání mírně znečištěných koberců, předložek a tvrdých podlah.
- Tento stupeň sání je předem nastaven na spotřebiči vyjmutém z obalu.

Režim MAX (+)

- Maximální sací výkon pro účinné odstraňování prachu a nečistot.
- Pro vysávání odolných podlahových krytin, tvrdých podlah a silně znečištěných koberců a předložek.
- Chcete-li přepnout na tento stupeň, posuňte přepínač režimu sání na podlahové hubici do polohy MAX (znázorněno na obrázku).
- UPOZORNĚNÍ: Sání v tomto režimu může poškodit choulostivé podlahové krytiny. Před vysáváním si přečtěte doporučení výrobce podlahové krytiny pro čištění.
- Pokud bude sací výkon v režimu Max (+) ztěžovat manipulaci s vysavačem, přepněte na režim snadné obsluhy (-).

Vysávání

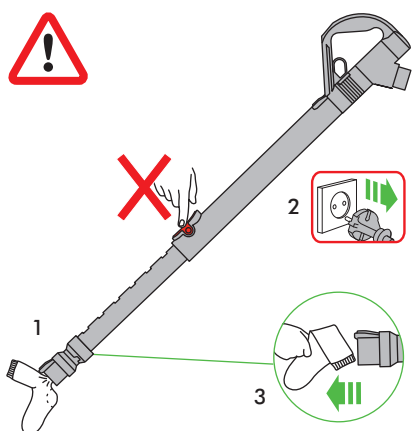
- Spotřebič nepoužívejte bez nainstalované průhledné nádoby na prach ani bez filtru.
- Jemný prach, například ze sádry nebo mouky, by se měl vysávat pouze tehdy, když ho je velmi malé množství.
- Spotřebič nepoužívejte k vysávání ostrých, tvrdých předmětů, malých hraček, špendlíků, kancelářských sponek atd. Mohly by spotřebič poškodit.
- Při vysávání některých koberců mohou v průhledné nádobě na prach nebo v sací trubici vznikat slabé elektrostatické výboje. Tyto výboje jsou neškodné a nesouvisejí s napájením elektrickým proudem. Abyste minimalizovali účinek slabých elektrostatických výbojů, nekládejte ruce ani žádné předměty do nádoby na prach

bez toho, že byste ji nejprve vyprázdnili a vyčistili vlhkým hadříkem (viz 'Čištění nádoby na prach').

- Při vysávání schodů neumísťujte spotřebič na schody nad vámi.
- Spotřebič nepokládejte na křesla, stoly atd.
- Před vysáváním vysoce leštěných podlah, například dřevěných podlah či linolea, nejdříve zkontrolujte spodní část podlahové hubice a kartáče, a ujistěte se, že na nich nejsou žádná cizí tělesa, která by mohla způsobit poškrábání podlahy.
- Při vysávání na hubici netlačte, protože tím můžete podlahu nebo hubici poškodit.
- Na jemných podlahách dávejte pozor, aby rotační kartáč nepracoval delší dobu na jednom místě.
- Na navoskovaných podlahách může pohyb rotačního kartáče způsobit nerovnoměrný lesk. Pokud k tomu dojde, otřete dané místo mokrou látkou, vyleštěte ho voskem a počkejte, dokud nevyschne.
- Pokud potřebujete snížit účinnost sání (například při vysávání rohožek), posuňte uvolňovací kohoutek na rukojeti, a snižte tak tah vzduchu.

Ucpaná místa – tepelná pojistka

- Tento spotřebič je vybaven automatickou pojistkou proti přehřátí.
- Pokud se nějaká část spotřebiče zablokuje, může se spotřebič a automaticky vypne.
- Pokud se tak stane, postupujte podle pokynů uvedených v části „Hledání ucpaných míst“.
- **NEZAPOMĚŇTE:** Nástavce nebo přívod sací trubice mohou zablokovat velké předměty. Pokud k tomu dojde, nemanipulujte s uvolňovací západkou sací trubice. Spotřebič vypněte a vytáhněte jej ze zásuvky. Nerespektování těchto pokynů může vést k úrazu osob.



Hledání ucpaných míst

- Než začnete hledat překážky, spotřebič vypněte a odpojte jej ze zásuvky. Nerespektování těchto pokynů může vést ke zranění osob.
- Nechte ho 1-2 hodiny vychladnout než začnete hledat ucpaná místa.
- Při hledání ucpaných míst dávejte pozor, abyste se neporanili o ostré předměty.
- Chcete-li získat přístup k pružné hadici pod průhlednou nádobou na prach, nádobu nejprve vyjměte (viz 'Vysypání nádoby na prach').
- Odšroubujte dva křížové šrouby na úchytu průhledné nádoby na prach. (Nedemontujte žádné jiné šroubky.) Úchyt odstraňte.
- Pomocí kroucení odpojte pružnou hadici od vstupu vedle kulového těla vysavače (neodpojujte konec vedle připojení pro hlavní hadici).
- Vše prohlédněte, zda zde nejsou nějaké překážky.
- Před opětovným spuštěním spotřebiče odstraňte veškeré překážky.
- Než spotřebič začnete opět používat, ujistěte se, že všechny jeho součásti jsou zpět na svém místě.
- Jako další vodítka můžete použít ilustrace v části 'Hledání ucpaných míst' nebo sekci 'Podpora online'.
- Na odstraňování překážek se záruka nevztahuje.

Vysypání nádoby na prach

- Nádobu vysypte, jakmile nečistoty dosáhnou značky MAX – nádobu nenechte přeplnit.
- Před vysypáním průhledné nádoby na prach spotřebič vypněte („OFF“).
- Chcete-li vyjmout cyklon a vyčistit jednotku nádoby, stiskněte uvolňovací tlačítko vedle k rukojeti, jak je zobrazeno na obrázku. Rukojeť se uvolní.
- Pro vysypání nečistot stiskněte červené tlačítko na nádobě.
- Abyste co nejvíce zabránili úniku prachu a alergenů, nasadte na průhlednou nádobu na prach igelitový sáček, dobře jej utěsněte a teprve poté vysypte nečistoty.
- Potom průhlednou nádobu na prach ze sáčku opatrně vyjměte.
- Sáček utěsněte a vyhodte.
- Zavřete dno průhledné nádoby na prach tak, aby zacvaklo na místo a bylo zajištěno.
- Umístěte průhlednou nádobu na prach a cyklon na místo na přední straně hlavního těla spotřebiče. Prohlubeň v dnu průhledné nádoby na prach musí odpovídat výstupku na konzole lokátoru.
- Zatlačte držadlo dolů tak, aby zacvaklo na místo v horní části průhledné nádoby na prach a cyklonu. Zkontrolujte, zda je zajištěné.

Čištění nádoby na prach

- Vyjměte cyklon a nádobu vyčistěte (viz 'Vysypání nádoby na prach').
- Chcete-li od průhledné nádoby na prach oddělit jednotku cyklonu, stiskněte červené tlačítko a otevřete spodní část průhledné nádoby na prach. Odkryje se tím malé stříbrné tlačítko umístěné za červeným otevíracím mechanismem.
- Stiskněte malé stříbrné tlačítko na cyklonu. Oddělte cyklon od průhledné nádoby na prach.
- Průhlednou nádobu na prach vymývejte pouze studenou vodou.
- Při čištění průhledné nádoby na prach nepoužívejte žádná čisticí, leštidla ani osvěžovače vzduchu.
- Průhlednou nádobu na prach nedávejte do myčky na nádobí.
- Neponořujte cyklon do vody ani do něj vodu nelijte.
- Kryt cyklonu otřete suchou látkou nebo očistěte kartáčem, abyste z něj odstranili prach.
- Než průhlednou nádobu na prach znovu nainstalujete, počkejte, dokud zcela nevyschne.
- Chcete-li provést výměnu, nejdříve zavřete dno průhledné nádoby na prach tak, aby zacvaklo na místo a bylo zajištěno.
- Nasadte průhlednou nádobu na prach na cyklon. Při jejím zajišťování nejdříve nasadte otvor na předním okraji průhledné nádoby na prach na výstupek na přední straně cyklonu; potom zatlačte zadní část průhledné nádoby na prach na místo tak, aby se stříbrné tlačítko zachytilo a zacvaklo na místo.
- Nasadte cyklon a průhlednou nádobu na prach na spotřebič (viz 'Vysypání nádoby na prach').

Umývání filtru

- Spotřebič obsahuje jeden omývatelný filtr, který je umístěn tak, jak je znázorněno na obrázku.
- Filtr pravidelně kontrolujte a myjte v souladu s pokyny pro údržbu.
- Než začnete filtr kontrolovat nebo vyjmát, přepněte vypínač do polohy „OFF“ a spotřebič odpojte ze zásuvky.
- Filtr možná bude zapotřebí vymývat častěji, pokud se vysává jemný prach.
- Omyjte filtr ve studené vodě. Podržte jej pod vodovodním kohoutkem tak, aby voda vytékala otevřeným koncem. Jakmile již vytéká čistá voda, filtr je čistý. Otočte filtr spodní částí vzhůru a vyklepejte jej.
- Nechte stékat vodu po vnější straně filtru po dobu 15 sekund.
- Vyždímejte filtr oběma rukama, abyste odstranili všechnu přebytečnou vodu.
- Filtr položte na bok a nechte jej zcela vyschnout.


- Filtr nedávejte do myčky na nádobí, mycích strojů, sušiček, do trouby ani do mikrovlnky a nepokládejte ho blízko zdrojů otevřeného ohně.
- **DŮLEŽITÉ:** Po vymytí nechte filtr 24 hodin zcela vyschnout, a teprve pak jej nainstalujte zpět.

Údržba spotřebiče Dyson

- Neprovádějte žádnou údržbu ani opravy, které nejsou popsány v tomto návodu k použití spotřebiče Dyson nebo které vám nebyly doporučeny zákaznickou linkou společnosti Dyson.
- Používejte pouze součástky doporučené společností Dyson. Pokud použijete jiné součástky, může to vést ke ztrátě záruky.
- Spotřebič skladujte v místnosti. Spotřebič nepoužívejte ani neskladujte na místech, kde jsou teploty nižší než 3 °C. Dbejte na to, aby měl spotřebič před použitím pokojovou teplotu.
- Spotřebič čistěte pouze suchou látkou. Na žádnou část spotřebiče neaplikujte žádná maziva, čistiidla, leštidla ani osvěžovače vzduchu.
- Pokud je spotřebič používán i v garáži, vždy po vysávání očistěte spodek podlahové hubice i spotřebiče suchou utěrkou, abyste odstranili písek, nečistoty nebo kamínky, které by mohly poškodit choulstivé podlahy.

Informace k likvidaci

- Spotřebiče společnosti Dyson jsou vyrobeny z velmi dobře recyklovatelných materiálů. Po skončení životnosti spotřebič prosím zlikvidujte odpovědně, a pokud je to možné, nechte jej recyklovat.

 Toto označení znamená, že by tento elektrospotřebič neměl být v zemích EU likvidován s běžným domovním odpadem. Aby nedocházelo k možnému poškození životního prostředí nebo zdraví lidí nekontrolovanou likvidací odpadů, odpovědně elektrospotřebiče recyklujte a podpořte tak udržitelné opakované využívání surovinových zdrojů. K vrácení použitého elektrospotřebiče prosím využijte systémy vrácení a sběru nebo se spojte s prodejcem, u kterého jste elektrospotřebič zakoupili. Tato místa mohou elektrospotřebič odebrat k ekologicky bezpečné recyklaci.

Podpora online

- Poskytuje online nápovědu, obecné rady, videa a užitečné informace o společnosti Dyson.
www.dyson.cz/support

Informace o výrobku

Pamatujte prosím: Spotřebič se může v drobných detailech lišit od ilustrací.

Záruční podmínky

Zákaznická linka společnosti Dyson

Děkujeme, že jste zakoupili spotřebič Dyson.

Společnost Dyson poskytuje na tento spotřebič 5 letou záruční dobu. Pokud máte nějaké dotazy týkající se spotřebiče Dyson, navštivte stránky www.dyson.cz/support s online nápovědou, všeobecnými tipy a užitečnými informacemi o společnosti Dyson. Můžete také kontaktovat zákaznickou linku společnosti Dyson a sdělit sériové číslo spotřebiče a informace o místě a datu zakoupení.

Pokud bude spotřebič Dyson vyžadovat opravu, kontaktujte zákaznickou linku společnosti Dyson, abychom vás mohli informovat o dostupných možnostech. Pokud je váš spotřebič Dyson v záruce a oprava je kryta zárukou, bude oprava zcela bezplatná.

Zaregistrujte se prosím jako majitel přístroje Dyson

Abychom vám mohli zajistit rychlý a efektivní servis, zaregistrujte se jako majitel přístroje Dyson.

- Telefonicky na zákaznické lince společnosti Dyson. Tím potvrdíte vlastnictví přístroje Dyson pro případ ztráty pojištění a umožníte nám kontaktovat vás v případě potřeby.

Limitovaná pětiletá záruka

Podmínky limitované pětileté záruky společnosti Dyson

Na co se záruka vztahuje

- Oprava nebo výměna spotřebiče Dyson (dle uvážení společnosti Dyson), bude-li shledán vadným z důvodu vady materiálu, provedení nebo funkce do 5 let od data nákupu nebo dodání (nebude-li některý díl k dispozici nebo se již nebude vyrábět, společnost Dyson jej vymění za funkční náhradní díl).
- Byl-li tento spotřebič zakoupen mimo země EU, tato záruka bude platit jen v případě, že se používá v zemi prodeje.
- V případě, že byl tento spotřebič zakoupen v zemích EU, tato záruka platí jen tehdy, (i) pokud se spotřebič používá v zemi, v níž byl zakoupen, nebo (ii) pokud se spotřebič používá v Rakousku, Belgii, Francii, Německu, Irsku, Itálii, Nizozemsku, Španělsku nebo ve Velké Británii a stejný model jako tento spotřebič se v příslušné zemi prodává pro stejné jmenovité napětí.

Na co se záruka nevztahuje

Společnost Dyson neposkytuje záruku na opravu nebo výměnu spotřebiče, pokud k závadě došlo v důsledku:

- Náhodného poškození, závad způsobených nedbalým používáním či péčí, nesprávným či neopatrným použitím nebo manipulací se spotřebičem, která není v souladu s návodem k použití spotřebiče Dyson,
- Použití spotřebiče pro jiné účely než pro běžné použití v domácnosti,
- Použití součástí nesmontovaných nebo nenainstalovaných v souladu s pokyny společnosti Dyson,
- Použití jiných než originálních součástí a příslušenství značky Dyson,
- Nesprávné montáže (s výjimkou montáže pracovníkem společnosti Dyson),
- Oprav či úprav neprovedených společností Dyson nebo jejími autorizovanými poskytovateli služeb.
- Ucpání (podrobné informace o hledání a odstraňování ucpání naleznete v návodu k použití spotřebiče Dyson),
- Běžného opotřebení (např. pojistky, kartáče atd.),
- Použití spotřebiče na suť, popel, omítku, Máte-li jakékoli pochybnosti ohledně toho, na co se vaše záruka vztahuje, kontaktujte prosím zákaznickou linku společnosti Dyson.

Záruční podmínky

- Záruka nabývá platnosti v den nákupu (nebo v den dodání, pokud k němu došlo později).
- Před započítáním záruční opravy je nutno předložit originální záručního listu a prodejního dokladu. Bez předložení těchto dokladů bude oprava účtována jako mimozáruční. Proto si prodejní doklad a záruční list pečlivě uschovejte.
- Všechny práce smí provádět pouze společnost Dyson nebo její autorizovaní poskytovatelé služeb.
- Veškeré vyměněné součásti v rámci záruční opravy se stávají majetkem společnosti Dyson.
- Záruka poskytuje výhody, které jdou nad rámec vašich zákonných spotřebitelských práv a nijak je neomezuje.

Důležité informace o ochraně údajů

Při registraci spotřebiče Dyson:

- Bude-li třeba, abyste nám poskytl/základní kontaktní údaje, abychom mohli registrovat Váš spotřebič a podporovat záruku na něj.
- Po registraci budete mít možnost si vybrat, zda od nás chcete dostávat různá sdělení. Pokud se přihlásíte k odběru sdělení od společnosti Dyson, budeme Vám zasílat podrobnosti o speciálních nabídkách a zprávy o našich novinkách. Údaje, které nám sdělíte, nikdy neprodáme třetím osobám a budeme je používat pouze v souladu s našimi zásadami ochrany osobních údajů, které jsou k dispozici na našem webu. [privacy.dyson.com](https://www.dyson.com/privacy)

DK

Brug af Dyson-apparatet

Læs de vigtige sikkerhedsforanstaltninger i denne Dyson brugervejledning, før du fortsætter.

Sådan bæres apparatet

- Bær apparatet i hovedhåndtaget på skjoldet.
- Tryk ikke på cyklon-udløserknappen, og ryst ikke apparatet, mens apparatet løftes, da cyklonen i så fald kan frigøres, falde af og forårsage skader.

Brug

- Wickel voor gebruik altijd de kabel volledig tot de rode tape af.
- Tilslut apparatet til stikkontakten.
- Tænd og sluk ved at trykke på den røde strømknap, der er placeret som vist.
- Efter brug: Træk stikket ud af stikkontakten, tryk på knappen til ledningsoprul, og hold den nede, indtil ledningen er rullet helt op.
- Sluk for apparatet, og træk stikket ud, før:
 - Mundstykker skiftes.
 - Fjernelse af slange.

Selvjusterende mundstykker med sugekontrol

- Dit apparat er udstyret med et selvjusterende mundstykke med sugekontrol. Dette mundstykke benyttes til testformål jvf. de europæiske forordninger: Nr. 665/2013 og nr. 666/2013 og test skal udføres i Max-tilstand (+).

Nem indstilling (-)

Reduceret behov for skubbestyrke gør rengøringen mindre anstrengende.

- Til støvsugning af lettere snavsede tæpper og hårde gulve.
- Din støvsuger er på forhånd indstillet til denne sugestyrke, når du pakker den ud af kassen.

Maks.-tilstand (+)

Maksimal sugning fjerner støv og snavs effektivt.

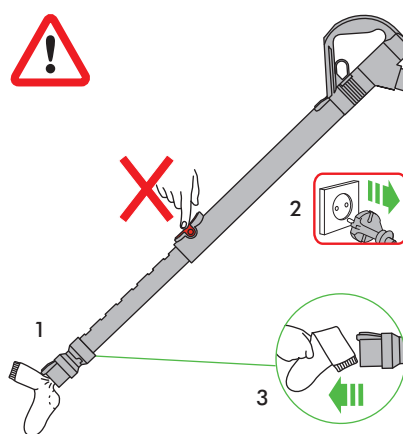
- Til støvsugning af solid gulvbelægning, hårde gulve og meget snavsede tæpper.
- For at skifte til denne indstilling flyttes skyderen med sugekontrollen på toppen af rengøringshovedet som vist.
- ADVARSEL: Støvsugning i denne indstilling kan skade sarte gulve. Før støvsugning skal du tjekke gulvproducentens anbefalinger vedr. rengøring.
- Hvis sugstyrken ved brug af Max-tilstand (+) gør det vanskeligt at manøvrere med støvsugeren, skal du skifte til nem indstilling (-).

Støvsugning

- Må ikke anvendes, uden at den klare beholder og filteret sidder på.
- Fint støv, såsom gipsstøv eller mel, bør kun støvsuges i meget små mængder.
- Brug ikke apparatet til opsamling af skarpe hårde genstande, småt legetøj, knappenåle, papirclips osv. Disse kan beskadige apparatet.
- Under støvsugning kan visse tæpper generere mindre statiske ladninger i den gennemsigtige beholder eller røret. Disse er uskadelige og har ikke noget at gøre med strømforsyningen. Du kan begrænse denne mindre statiske udladnings indvirkning ved at undgå at stikke hånden eller en anden genstand ind i den gennemsigtige beholder, medmindre du har tømt den først og derefter har rengjort den med en fugtig klud (se 'Rengøring af den klare beholder').
- Apparatet må aldrig stå over dig ved støvsugning på trapper.
- Apparatet må ikke stilles på stole, borde osv.
- Før støvsugning af kraftigt polerede gulve, såsom træ eller linoleum, skal det først kontrolleres, at undersiden af mundstykket og dets børster er fri for fremmedlegemer, der kan efterlade mærker.
- Der må ikke skubbes hårdt med mundstykke ved støvsugning, da dette kan forårsage skader.
- Efterlad ikke støvsugerhovedet på ét sted ved sarte gulve.
- Før støvsugning af kraftigt polerede gulve, såsom træ eller linoleum, skal det først kontrolleres, at undersiden af mundstykket og dets børster er fri for fremmedlegemer, der kan efterlade mærker.
- For at mindske sugekraften (f.eks. ved støvsugning af tæpper), træk i sugeudløseren på håndtaget for at reducere luftgennemstrømningen.

Blokeringer – termisk afbryder

- Dette apparat er udstyret med en termisk afbryder, der nulstilles automatisk.
- Hvis en af apparatets dele bliver blokeret, kan det medføre overophedning og automatisk afbrydelse.
- Hvis de opstår, følg anvisningerne neden for i 'Søg efter blokeringer'.
- BEMÆRK VENLIGST: Store genstande kan blokere redskaberne eller rørets indtag. Hvis dette sker, må rørets udløserpære ikke anvendes. Sluk for apparatet, og træk stikket ud. Hvis dette ikke gøres, kan det medføre personskader.



Søg efter blokeringer

- Sluk for apparatet, og tag stikket ud af stikkontakten, før der kontrolleres for blokeringer. Hvis dette ikke gøres, kan det medføre personskade.
- Lad det afkøle i 1-2 timer før der kontrolleres for blokeringer.
- Pas på skarpe genstande ved kontrol for blokeringer.
- For at få adgang til den fleksible inspektionsslange under den klare beholder, skal du først fjerne den klare beholder (se 'Tømning af den klare beholder').

- Løsn de to skruer på den klare beholders positionsbeslag. (Undlad at fjerne andre skruer) Fjern beslaget.
- Drej med et fast tag den fleksible inspektionslange væk fra åbningen ved siden af bolden (fjern ikke den ende, der befinder sig ved hovedslangens tilslutning).
- Undersøg for blokeringer.
- Fjern eventuelle blokeringer før genstart.
- Påmonter alle dele korrekt igen før brug.
- Se illustrationerne 'Søg efter blokeringer' eller sektionen 'Onlinesupport' for at få yderligere vejledning.
- Fjernelse af blokeringer er ikke dækket af garantien.

Tømning af den klare beholder

- Tøm den, så snart snavset når niveauet for MAX-mærket – må ikke overfyldes.
- Sluk for apparatet, og træk stikket ud af stikkontakten, før den klare beholder tømmes.
- Tryk på udløserknappen til siden af bærehåndtaget, som vist, for at fjerne cyklonen og den klare beholder. Bærehåndtaget løsnes.
- Tøm beholderen ved at trykke på den røde udløserknap.
- For at minimere støv/allergifremkaldende kontakt, stikkes den klare beholder ned i en plasticpose, som holdes stramt omkring den under tømning.
- Fjern forsigtigt den klare beholder fra posen.
- Luk posen tæt, og bortskaf den på normal vis.
- Luk bunden på klar beholder, så den klikker på plads og sidder fast.
- Monter klar beholder og cyklonenheden foran på hovedapparatet. Fordybningen i bunden af klar beholder skal passe med øret på beslaget.
- Monter klar beholder og cyklonenheden foran på hovedapparatet. Fordybningen i bunden af klar beholder skal passe med øret på beslaget.

Rengøring af den klare beholder

- Fjern cyklonen og den klare beholder (se 'Tømning af den klare beholder').
- Cyklonenheden adskilles fra den klare beholder ved at trykke på den røde knap for at åbne bunden på den klar beholder. Dette blotlægger en lille sølvknap bag den røde åbningsmekanisme.
- Tryk på den lille sølvknap på cyklonen. Fjern cyklonen fra klar beholder.
- Den klare beholder må kun rengøres med koldt vand.
- Den klare beholder må ikke rengøres med opløsningsmidler, pudsemidler eller luftfriskere.
- Den klare beholder må ikke maskinopvaskes.
- Sænk ikke cyklonen ned i vand, og hæld ikke vand ind i cyklonerne.
- Rengør cyklonens beklædning med en klud eller tør børste for at fjerne fnug og støv.
- Kontrollér, at den klare beholder er helt tør, før den sættes på igen.
- For at montere den igen skal bunden på klar beholder lukkes, så den klikker på plads og sidder fast.
- Sæt klar beholder på cyklonen. Fastgør den ved at sætte rillen på forkanten af klar beholder sammen med øret på cyklonens forside, skub derefter bagenden af klar beholder på plads, så sølvknappen får fat og klikker på plads.
- Monter cyklonen og den klare beholder på apparatet (se 'Tømning af den klare beholder').

Rengøring af filtre

- Apparatet er udstyret med et vaskbart filter som vist.
- Kontrollér og vask filteret regelmæssigt i henhold til vejledning for at opretholde ydeevnen.
- Sluk for apparatet, og træk stikket ud af stikkontakten, før filteret efterses eller afmonteres.
- Filteret kan kræve mere hyppig vask ved støvsugning af fint støv.

- Vask kun filteret i koldt vand. Hold det under en vandhane, og lad vandet løbe igennem den åbne ende, indtil vandet er klart. Vend det på hovedet og bank forsigtigt vandet ud.
- Lad vand løbe over filterets yderside i 15 sekunder.
- Klem og vrid med begge hænder, indtil overskydende vand er fjernet.
- Tør filteret ved at lægge det på siden.
- Filteret må ikke anbringes i en opvaskemaskine, vaskemaskine, tørretumbler, ovn, mikroovn eller i nærheden af åben ild.
- VIGTIGT: Efter afvaskning med koldt vand, skal filteret vrides grundigt: klem og vrid med begge hænder for at fjerne overskydende vand. Læg filteret til tørre på siden.

Vedligeholdelse af Dyson-apparatet

- Der må ikke udføres andre former for vedligeholdelse og reparationer end dem, som er vist i denne Dyson-brugsvejledning, eller som er anbefalet af Dysons Helpline.
- Anvend kun dele som er anbefalet af Dyson. Hvis du ikke gør dette, kan det ugyldiggøre din garanti.
- Opbevar apparatet indendørs. Det må ikke anvendes eller opbevares under 3°C. Kontrollér, at apparatet har stuetemperatur før brug.
- Rengør kun apparatet med en tør klud. Brug ikke smøremidler, rengøringsmidler, pudsemidler eller luftfriskere på nogen del af apparatet.
- Hvis apparatet bruges i en garage, skal underdelen af gulvværktøjet og underdelen af apparatet altid tørres med en tør klud efter støvsugning for at fjerne eventuelt sand, snavs eller småsten, der kan skade sarte gulve.

Oplysninger om bortskaffelse

- Dysons produkter er fremstillet af genanvendelige materialer af høj kvalitet. Bortskaf dette produkt ansvarligt, og genbrug, hvor det er muligt.
- Denne mærkat angiver, at inden for EU bør dette apparat ikke bortskaffes sammen med andet husholdningsaffald. For at forhindre mulig skade på miljøet eller sundhedsfarer ved ukontrolleret affaldshåndtering skal det afleveres til genbrug med henblik på bæredygtig genbrug af materialerne. For retur af dit brugte apparat benyt det offentlige genbrugssystem eller kontakt forhandleren, hvor apparatet er købt. De kan håndtere dette apparat med henblik på miljømæssigt korrekt genbrug.

Onlinesupport

- Til onlinehjælp, generelle råd, videoer og nyttige oplysninger om Dyson.
www.dyson.dk/support

Produktinformation

Bemærk: Små detaljer kan variere fra de viste.

Vilkår og betingelser for garantien

Dyson kundeservice

Tak for at du har valgt at købe et Dyson apparat.

Når du har registreret din 5 års garanti, vil Dyson-apparatet være dækket med hensyn til dele og udførelse i 5 år efter købsdatoen i henhold til garantiens vilkår. Hvis du har spørgsmål vedrørende dit Dyson-apparat, kan du gå ind på: www.dyson.dk/support for at få onlinehjælp, generelle råd og nyttige oplysninger om Dyson. Du kan også ringe til Dysons helpline. Oplys i den forbindelse apparatets serienummer samt detaljer om, hvor og hvornår du købte apparatet.

Hvis dit Dyson-apparat trænger til reparation, kan du ringe til Dysons helpline, så vi kan rådgive om de forskellige muligheder. Hvis dit Dyson-apparat er under garanti, og reparationen er dækket heraf, vil reparationen være gratis.

Du bedes registrere dig som ejer af et Dyson-apparat

Du kan hjælpe os med at sikre, at du får hurtig og effektiv service, ved at registrere dig som ejer af et Dyson-apparat. Det kan du gøre på to måder:

- Online på:
www.dyson.dk/register
- Ring til Dysons Helpline.

På den måde kan du dokumentere ejerskabet i forbindelse med en evt. forsikringssag, og vi får desuden mulighed for at kunne kontakte dig, hvis det skulle blive nødvendigt.

Begrænset 5 års garanti

Vilkår og betingelser for Dysons 5 års begrænsede garanti

Hvad er dækket?

- Reparation eller udskiftning af din Dyson-maskine (efter Dysons skøn), hvis din maskine er defekt på grund af materiale- eller fabrikationsfejl inden for 5 år fra købsdatoen (hvis en reservedel er gået ud af produktion, udskifter Dyson den med en tilsvarende del).
- Er dette apparat solgt uden for EU, gælder denne garanti kun, hvis apparatet anvendes i det land, hvor det er solgt.
- Er dette apparat solgt inden for EU, gælder denne garanti kun, (i) hvis apparatet anvendes i det land, hvor det er solgt, eller (ii) hvis apparatet anvendes i Belgien, Frankrig, Holland, Irland, Italien, Spanien, Storbritannien, Tyskland eller Østrig, og hvis den samme model som dette apparat sælges med den samme spænding i det pågældende land.

Hvad er ikke dækket?

Dyson garanterer ikke reparation eller udskiftning af et produkt på grund af:

- Hændelige skader, fejl opstået som følge af fejlagtig brug eller vedligeholdelse, misbrug og forsømmelse eller skødesløs betjening eller håndtering af enheden, der ikke er i overensstemmelse med Dysons brugervejledning.
- Brug af apparatet til andet end normale husholdningsformål.
- Brug af dele, der ikke er samlet eller installeret i henhold til Dysons instruktioner.
- Brug af dele og tilbehør, som ikke er originale Dyson-komponenter.
- Fejlagtig montering (undtagen, hvis Dyson har foretaget monteringen).
- Reparationer eller ændringer, der er udført af andre end Dyson eller dets autoriserede agenter.
- Blokering –se Dysons brugervejledning for nærmere oplysninger om, hvordan man undersøger for og fjerner blokeringer.
- Normal slitage (f.eks. sikring, børstestang osv.).
- Brug af dette apparat til murbrokker, aske og puds. Kontakt Dysons helpline, hvis du er i tvivl om, hvad garantien dækker.

Opsummering af dækningen

- Garantien træder i kraft fra og med købsdatoen (eller leveringsdatoen, hvis denne ligger senere).
- Du skal fremvise leverings-/købsdokumentation, før der kan udføres nogen former for arbejde på dit apparat. Uden dette bevis vil det udførte arbejde blive faktureret. Opbevar omhyggeligt kvitteringen eller følgesedlen.
- Alt arbejde udføres af Dyson eller dets autoriserede agenter.

- Ejerskabet af alle udskiftede dele overgår til Dyson.
- Reparation eller udskiftning af dit apparat under garantien forlænger ikke garantiperioden.
- Garantien berører ikke dine ufravigelige rettigheder som forbruger.

Vigtige oplysninger vedr. databeskyttelse

Når du registrerer dit Dyson-produkt:

- Du skal give os grundlæggende kontaktoplysninger for at kunne registrere dit produkt og give os mulighed for at understøtte din garanti.
- Når du registrerer dig, vil du få mulighed for at vælge, om du vil modtage kommunikation fra os. Hvis du vælger at modtage kommunikation fra Dyson, vil vi sende dig oplysninger om særlige tilbud og nyheder om vores seneste innovationer. Vi vil aldrig sælge dine oplysninger til tredjeparter og bruger kun de oplysninger, du deler med os, som det er defineret i vores politik for beskyttelse af personlige oplysninger, som findes på vores hjemmeside. privacy.dyson.com

FI

Dyson-laitteen käyttö

Ole hyvä ja lue tämän Dyson-käyttöohjeen kohta "tärkeitä turvaohjeita" ennen kuin aloitat laitteen käytön.

Laitteen kantaminen

- Kanna laitetta sen rungossa olevasta päähavasta.
- Älä paina syklonin avausnappia äläkä ravista laitetta kantamisen aikana, sillä sykloni saattaa irrota ja aiheuttaa pudotessaan vammoja.

Käyttö

- Vedä johto aina ulos punaiseen viivaan asti ennen käyttöä.
- Kytke laite pistorasiaan.
- Laitteen virta kytketään päälle (ON) ja pois päältä (OFF) painamalla kuvassa näkyvää punaista virtapainiketta.
- Käytön jälkeen: Irrota virtajohto pistorasiasta ja paina johdon kelauspainiketta, kunnes johto on kokonaan imurissa.
- Kytke laite pois päältä (OFF) ja irrota virtajohto ennen:
 - Changing tools.
 - Työkalujen vaihtamista.

Itsesäätyvä puhdistussuulake, jossa imusäädin

- Laitteessasi on itsesäätyvä puhdistussuulake, jossa on imusäädin. Tätä puhdistuspäätä käytetään testaukseen seuraavien Euroopan unionin asetusten mukaisesti: nro 665/2013 ja nro 666/2013. Testeissä käytetään tehotilaa (+).

Perusteho (-)

- Pienempi työntövoima vaivattomaan imurointiin.
- Kevyesti likaisten mattojen ja koviin lattiapintojen imurointiin.
- Laite on esiasetettu tälle imutasolle, kun se poistetaan laatikosta.

Tehotila (+)

- Suurin imuteho tehokkaaseen pölyn ja lian poistamiseen.
- Kestävien lattiapintojen, koviin lattioiden ja erittäin likaisten mattojen imurointiin.
- Voit siirtyä käyttämään tätä asetusta siirtämällä puhdistuspään yläosassa olevaa imun liukusäädintä kuvan mukaisesti.
- VAROITUS: Tämä imutaso voi vahingoittaa herkkiä lattiapintoja. Tarkista lattian valmistajan puhdistussuosittelut ennen imurointia.

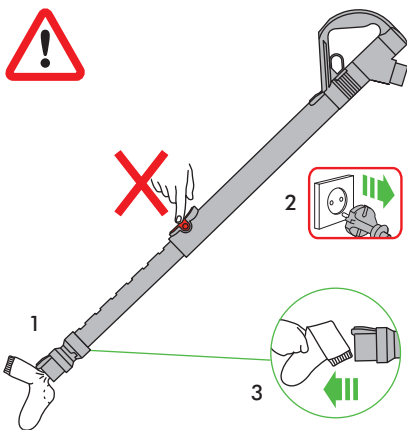
- Jos tehokilan (+) imuteho vaikeuttaa liikuteltavuutta, siirry perusteho (-).

Imurointi

- Älä käytä laitetta, jos läpinäkyvä pölysäiliö ja suodatin eivät ole paikoillaan.
- Hienojakoisia aineita, kuten laastipölyä tai jauhoja, tulee imuroida vain erittäin pieniä määriä.
- Laitteella ei saa imuroida teräviä, kovia esineitä, pieniä leluja, neuvoja, paperiliittimiä tms., sillä ne voivat vaurioittaa laitetta.
- Tiettyjä mattomateriaaleja imuroitaessa läpinäkyvään pölysäiliöön tai putkeen voi muodostua staattista sähköä. Tämä on vaaratonta, eikä se ole peräisin sähköverkosta. Staattisen sähkön vaikutusten minimoimiseksi älä laita käsiäsi tai mitään esineitä läpinäkyvään pölysäiliöön, ellei säiliötä ole ensin tyhjennetty ja puhdistettu kostealla liinalla (katso 'Läpinäkyvän pölysäiliön puhdistaminen').
- Älä pidä laitetta portaisissa itseäsi ylempänä.
- Älä nosta laitetta tuolin, pöydän tms. päälle.
- Tarkista ennen kiillotettujen lattioiden kuten puu- tai linoleumipintojen imuroimista, ettei lattiasuulakkeen pohjassa tai harjoissa ole vieraita esineitä, jotka voivat jättää pintaan jälkiä.
- Älä paina imuroitaessa lattiasuulaketta voimakkaasti, sillä lattiapinta voi vaurioitua.
- Älä jätä laitteen suulaketta yhteen kohtaan helposti vaurioituvalla lattiapinnalla.
- Imuroitaessa vahattua pintaa suulakkeen liike voi aiheuttaa epätasaisuutta pinnoitteessa. Jos näin tapahtuu, pyyhi pinta kostealla pyyhkeellä, vahaa ja anna kuivua.
- Jos haluat pienentää imutehoa (esimerkiksi mattoja imuroitaessa), pienennä ilmavirtaa vetämällä kahvassa olevaa imun vapautusliipaisinta.

Tukokset – lämpösulake

- Laitteessa on lämpösulake, joka katkaisee virran automaattisesti, jos laite ylikuumenee.
- Jos jokin laitteen osa tukkeutuu, laite voi ylikuumentua, jolloin virta katkeaa automaattisesti.
- Jos tukoksia ilmenee, noudata seuraavan Tukosten tarkastaminen -kohdan ohjeita.
- HUOMAA: Suulakkeet ja putken aukko voivat tukkeutua suurista kappaleista. Jos näin tapahtuu, älä käytä putken irrotuskahvaa. Kytke laitteen virta pois päältä (OFF) ja irrota virtajohto pistorasiasta. Näiden varotoimien laiminlyönti voi aiheuttaa henkilövahinkoja.



Tukosten tarkastaminen

- Kytke laitteen virta pois päältä (OFF) ja irrota virtajohto pistorasiasta ennen tukosten tarkastamista. Näiden varotoimien laiminlyönti voi aiheuttaa henkilövahinkoja.
- Anna laitteen jäähtyä 1–2 tunnin ajan ennen tukosten tarkastamista.

- Varo teräviä esineitä tukoksia tarkastaessasi.
- Irrota ensin läpinäkyvä pölysäiliö (ks. 'Läpinäkyvän pölysäiliön tyhjentäminen') jotta saat sen alla olevan joustavan tarkastusletkun näkyville.
- Avaa läpinäkyvän pölysäiliön kiinnikkeen kaksi ristipääruuviä. (Älä irrota muita ruuveja.) Irrota kiinnike.
- Kierrä lujasti joustavan tarkastusletkun päätä pallon vieressä olevasta aukosta pois päin (älä irrota päätetkun liittimen vieressä olevaa päätä).
- Tarkasta tukokset.
- Poista tukos ennen kuin jatkat laitteen käyttöä.
- Kiinnitä kaikki osat tukevasti paikoilleen ennen laitteen käyttöä.
- Katso lisäohjeita 'Tukosten tarkastaminen' havainnollistavista kuvista tai 'Verkkotuesta'.
- Takuu ei kata tukosten poistamista.

Läpinäkyvän pölysäiliön tyhjentäminen

- Tyhjennä säiliö heti, kun pölyä on MAX-rajaa asti. Älä täytä säiliötä sen yli.
- Kytke laitteen virta pois päältä (OFF) ja irrota virtajohto pistorasiasta ennen läpinäkyvän pölysäiliön tyhjentämistä.
- Irrota syklonista ja läpinäkyvästä pölysäiliöstä koostuva yksikkö painamalla syklonin kantokahvan takaosassa olevaa punaista nappia.
- Pöly tyhjenetään säiliöstä painamalla säiliön punaista avausnappia.
- Sulje läpinäkyvä pölysäiliö tiiviisti muovipussiin tyhjennyksen aikana välttääksesi kosketusta pölyn ja allergisoivien aineiden kanssa.
- Irrota läpinäkyvä pölysäiliö varovasti pussista.
- Sulje pussi tiiviisti ja hävitä tavalliseen tapaan.
- Sulje läpinäkyvän pölysäiliön pohja siten, että se napsahtaa tukevasti paikalleen.
- Aseta läpinäkyvästä pölysäiliöstä ja sykklonista koostuva yksikkö paikalleen laitteen rungon etuosaan. Läpinäkyvän pölysäiliön pohjassa olevan syvennyksen täytyy sopia kiinnikkeen kahvaan.
- Paina kantokahvaa alaspäin niin, että se napsahtaa paikalleen läpinäkyvästä pölysäiliöstä ja sykklonista koostuvan yksikön yläosaan. Varmista, että se on tukevasti paikallaan.

Läpinäkyvän pölysäiliön puhdistaminen

- Irrota sykkloni ja läpinäkyvä pölysäiliö (katso 'Läpinäkyvän pölysäiliön tyhjentäminen').
- Sykloni irrotetaan läpinäkyvästä pölysäiliöstä painamalla punaista nappia, joka avaa säiliön pohjan. Tämän jälkeen punaisen avausmekanismin takana näkyy pieni hopeanvärinen nappi.
- Paina sykklonissa olevaa pientä hopeanväristä painiketta. Irrota sykkloni läpinäkyvästä pölysäiliöstä.
- Käytä läpinäkyvän pölysäiliön puhdistamiseen vain kylmää vettä.
- Älä käytä läpinäkyvän pölysäiliön puhdistamiseen puhdistus- tai kiillotusaineita tai ilmanraikastimia.
- Älä pane läpinäkyvää pölysäiliötä astianpesukoneeseen.
- Älä upota sykklonia veteen äläkä kaada vettä sen päälle.
- Puhdista sykklonin kotelo nukasta ja pölystä liinalla tai kuivalla harjalla.
- Varmista, että läpinäkyvä pölysäiliö on täysin kuiva ennen kuin kiinnität sen paikalleen.
- Asenna takaisin paikalleen sulkemalla läpinäkyvän pölysäiliön pohja siten, että se napsahtaa tukevasti paikalleen.
- Asenna läpinäkyvä pölysäiliö sykkloniin. Kiinnitä se asettamalla läpinäkyvän pölysäiliön etureunan lovi sykklonin etuosassa olevaan kahvaan ja paina sitten läpinäkyvän pölysäiliön takaosa paikalleen siten, että hopeanvärinen painike kytkeytyy ja napsahtaa paikalleen.
- Asenna sykklonista ja läpinäkyvästä pölysäiliöstä koostuva yksikkö laitteeseen (katso 'Läpinäkyvän pölysäiliön tyhjentäminen').


Suodattimen pesu

- Laitteessa on yksi pestävä suodatin (ks. kuva).
- Tarkasta ja pese suodatin säännöllisesti ohjeiden mukaan suorituskyvyn ylläpitämiseksi.
- Kytke laitteen virta pois päältä (OFF) ja irrota virtajohto pistorasiasta ennen suodattimen tarkastamista tai irrottamista.
- Suodatinta voidaan joutua pesemään tavallista useammin, jos laitteella imuroidaan hienojakoista pölyä.
- Pese suodatin ainoastaan kylmällä vedellä. Pidä suodatinta juoksevan veden alla ja juoksuta vettä avonaisesta päästä, kunnes huuhteluvesi on kirkasta. Käännä suodatin ylösalaisin ja napauta.
- Huuhtelee suodattimen ulkopintoja 15 sekunnin ajan.
- Purista ja väännä suodatinta molemmilla käsillä, jotta ylimääräinen vesi valuu pois.
- Aseta suodatin kyljelleen kuivumaan.
- Suodatinta ei saa panna astianpesukoneeseen, pyykinpesukoneeseen, kuivausrumpuun, uuniin, mikroaaltouuniin tai avotulen läheisyyteen.
- TÄRKEÄÄ: Anna suodattimen kuivua vähintään 24 tunnin ajan pesun jälkeen ennen kuin kiinnität sen paikalleen.

Dyson-laitteen huolto

- Älä tee muita kuin tässä Dysonin käyttöoppaassa esitetyt tai Dysonin asiakaspalvelun neuvomia huolto- tai korjaustoimia.
- Käytä vain Dysonin suosittelemia osia. Muiden osien käyttö saattaa mitätöidä takuun.
- Säilytä laitetta sisätiloissa. Älä säilytä tai käytä laitetta alle 3°C:n lämpötilassa. Varmista ennen käyttöä, että laite on huoneenlämpöinen.
- Puhdista laite vain kuivalla liinalla. Voitelu-, puhdistus- tai kiillotusaineita tai ilmanraikastimia ei saa käyttää missään laitteen osissa.
- Jos laitetta käytetään autotallissa, pyyhi lattia ja laitteen pohja kuivalla liinalla aina imuroinnin jälkeen hiekan, lian ja soran poistamiseksi, sillä ne voivat vahingoittaa helposti vaurioituvia lattiapintoja.

Laitteen hävittäminen

- Dysonin tuotteet valmistetaan hyvälaatuisista, kierrätettävistä materiaaleista. Pyydämme, että hävität tuotteen vastuullisella tavalla ja kierrätät sen mahdollisuuksien mukaan.
-  Tämä merkintä osoittaa, että tätä tuotetta ei saa hävittää kotitalousjätteenä EU-alueella. Estä mahdolliset hallitsemattomasta jätteiden hävittämisestä aiheutuvat ympäristö- ja terveyshaitat kierrättämällä tuote vastuullisesti, mikä edistää materiaaliresurssien kestävä uudelleenkäyttöä. Jos haluat palauttaa käytetyn laitteen, käytä palautus- ja keräysjärjestelmiä, tai ota yhteyttä jälleenmyyjään, jolta olet ostanut tuotteen. He voivat kierrättää tuotteen ympäristöstävällisesti.

Verkkotuesta

- Online-ohje, vinkkejä, videoita ja hyödyllistä tietoa Dysonista. www.fi.dyson.com/support

Tuotteen tiedot

Huomaa: Jotkin yksityiskohdat voivat poiketa kuvasta.

Takuuehdot

Dyson-asiakaspalvelu

Kiitos, että valitsit Dyson-laitteen.

Kun olet rekisteröinyt 5 vuoden takuun, se kattaa Dyson-laitteen osat ja työn 5 vuoden ajan ostopäivästä alkaen takuuehtojen

mukaisesti. Jos sinulla on jotakin kysyttävää Dyson-laitteestasi, löydät Dyson-laitteita koskevia ohjeita, yleisiä neuvoja sekä hyödyllistä tietoa osoitteesta www.fi.dyson.com/support. Vaihtoehtoisesti voit soittaa Dysonin asiakaspalveluun. Valmistaudu kertomaan laitteen sarjanumero sekä ostopäivä ja -paikka. Jos Dyson-laitteesi tarvitsee korjausta, kysy asiakaspalvelustamme saatavilla olevista vaihtoehdoista. Jos Dyson-laitteesi takuu on voimassa ja kattaa korjauksen, korjaus on maksuton.

Rekisteröidy Dyson-laitteen omistajaksi

Auta meitä tarjoamaan nopeaa ja tehokasta palvelua rekisteröitymällä Dyson-laitteen omistajaksi. Voit tehdä tämän kahdella tavalla:

- Verkossa osoitteessa: www.fi.dyson.com/register
- Soittamalla Dysonin asiakaspalveluun. Samalla vahvistat Dyson-laitteen omistussuhteen vakuutus tietojen varten sekä ilmoitat yhteystietosi, jotta voimme ottaa sinuun tarvittaessa yhteyttä.

Rajoitettu 5 vuoden takuu

Dysonin myöntämän 5 vuoden rajoitetun takuun ehdot

Mitä takuu kattaa

- Dyson-koneen korjauksen tai vaihdon (vaihdosta päättää Dyson), mikäli koneessa on todettu materiaalivika tai kokoonpanossa on tapahtunut virhe tai toiminnallinen vika 5 vuoden sisällä osto- tai toimituspäivästä (jos tarvittavaa osaa ei enää ole saatavilla, Dyson vaihtaa sen vastaavaan varaosaan).
- Myytessä tätä laitetta EU:n ulkopuolella takuu on voimassa vain, jos laitetta käytetään sen myyntimaassa.
- Myytessä tätä laitetta EU:n alueella takuu on voimassa vain, (i) jos laitetta käytetään sen myyntimaassa tai (ii) jos laitetta käytetään Itävallassa, Belgiassa, Ranskassa, Saksassa, Irlannissa, Italiassa, Alankomaissa, Espanjassa tai Yhdistyneessä kuningaskunnassa ja vastaavaa, samalla nimellisjännitteellä varustettua mallia myydään kyseisessä maassa.

Mitä takuu ei kata

Dysonin myöntämä takuu ei kata tuotteen korjausta tai vaihtoa silloin, kun vika johtuu seuraavista syistä:

- Vahinko, huolimattomuudesta tai väärinkäytöstä aiheutunut vaurio tai Dysonin käyttöoppaan ohjeiden vastaisesta käytöstä tai käsittelystä aiheutunut vaurio.
 - Laitteen käyttö muussa kuin normaalissa kotikäytössä.
 - Sellaisten osien käytön aiheuttamat vauriot, joita ei ole koottu tai asennettu Dysonin ohjeiden mukaisesti.
 - Muiden kuin Dysonin alkuperäisten osien tai lisävarusteiden käytön aiheuttamat vauriot.
 - Virheellinen asennus (ellei se ole valtuutetun huollon suorittama).
 - Muun kuin Dysonin tai sen valtuuttamien edustajien suorittamat korjaukset tai muutokset.
 - Tukokset – katso käyttöohjeista ohjeet tukosten löytämiseksi ja poistamiseksi.
 - Normaali kuluminen (sulake, harjatanko ym.).
 - Tämän laitteen käyttäminen kivimurskan, tuhkan tai laastin imuroimiseen.
- Jos et ole varma siitä, mitä takuusi kattaa, ota yhteys Dysonin asiakaspalveluun.

Takuun ehdot

- Takuu astuu voimaan ostopäivästä (tai toimituspäivästä, jos se on myöhempi kuin ostopäivä).

- Ennen huoltotoimenpiteitä tulee esittää ostokuitti (alkuperäinen ja mahdolliset huoltokuitit). Ilman kuittia huoltotyö veloitetaan. Säilytä kuitti tai toimitusvahvistus.
- Kaikki huoltotoimenpiteet suoritetaan Dysonin valtuuttamassa huoltoliikkeessä.
- Kaikki vaihdetut (laitteesta poistetut) osat siirtyvät Dysonin omistukseen.
- Tuotteen takuukorjaus tai -vaihto ei pidennä takuuaikaa.
- Takuu tarjoo lisäetuja, jotka eivät vaikuta kuluttajan laillisiin oikeuksiin.

Tärkeitä tietosuoja-tietoja

Dyson-tuotteen rekisteröinnin yhteydessä:

- Tarvitsemme perusyhteystietosi tuotteen rekisteröimistä ja takuun tarjoamista varten.
- Voit valita rekisteröitymisen yhteydessä, haluatko saada Dysonilta tiedotteita. Jos sallit Dysonin lähettää tiedotteita, saat tietoja erikoistarjouksista sekä uusimmista innovaatioista. Dyson ei koskaan myy tietojasi kolmansille osapuolille, ja se käyttää antamiasi tietoja ainoastaan Dysonin sivustolla olevien yksityisytydensuojakäytäntöjen mukaisesti. privacy.dyson.com

GR

Χρήση της συσκευής Dyson

Πριν τη χρήση της συσκευής, διαβάστε προσεκτικά τις σημαντικές οδηγίες ασφαλείας που περιλαμβάνονται στο παρόν εγχειρίδιο λειτουργίας της Dyson.

Μεταφορά της συσκευής

- Για τη μεταφορά της συσκευής, ανασηκώστε την από την κεντρική λαβή του περιβλήματος.
- Μην πιέζετε το κουμπί απελευθέρωσης της μονάδας του κυκλώνα και μη κουνάτε τη συσκευή κατά τη μεταφορά της, καθώς η μονάδα του κυκλώνα ενδέχεται να αποσπαστεί και να πέσει, προκαλώντας ζημιές στη συσκευή.

Λειτουργία

- Φροντίστε να τραβάτε πλήρως το καλώδιο έως την κόκκινη ταινία πριν τη χρήση της συσκευής.
- Συνδέστε τη συσκευή στην πρίζα.
- Για την ενεργοποίηση ή απενεργοποίηση της συσκευής, πιέστε τον κόκκινο διακόπτη λειτουργίας, όπως φαίνεται στην εικόνα.
- Μετά τη χρήση: Αποσυνδέστε από την πρίζα, πατήστε δυνατά το κουμπί περιτύλιξης καλωδίου μέχρι να ανασυρθεί πλήρως όλο το καλώδιο.
- Σβήστε τη συσκευή και βγάλτε το φως από την πρίζα πριν:
 - την αλλαγή εξαρτημάτων.
 - Αφαίρεση του εύκαμπτου σωλήνα.

Αυτορυθμιζόμενη κεφαλή καθαρισμού με έλεγχο αναρρόφησης

- Η συσκευή σας διαθέτει αυτορυθμιζόμενη κεφαλή καθαρισμού με έλεγχο αναρρόφησης. Αυτή η κεφαλή καθαρισμού χρησιμοποιείται για δοκιμή σύμφωνα με τους Ευρωπαϊκούς Κανονισμούς: Αρ. 665/2013 και Αρ. 666/2013 και οι δοκιμές θα εκτελεστούν στη λειτουργία Μέγιστης ισχύος (+).

Εύκολη λειτουργία (-)

Μειωμένη δύναμη ώθησης για ξεκούραστο καθάρισμα.

- Για το σκούπισμα με ηλεκτρική σκούπα ελαφρώς λερωμένων χαλιών, κιλιμιών και σκληρών δαπέδων.

- Η συσκευή σας είναι προ-ρυθμισμένη στο συγκεκριμένο επίπεδο απορρόφησης από το εργοστάσιο.

Λειτουργία μέγιστης ισχύος (+)

Μέγιστη απορρόφηση για πανίσχυρη απομάκρυνση σκόνης και ρύπων.

- Για το σκούπισμα με ηλεκτρική σκούπα ανθεκτικών καλυμμάτων δαπέδου, σκληρών δαπέδων και πολύ λερωμένων χαλιών και κιλιμιών.
- Για να επιλέξετε τη συγκεκριμένη ρύθμιση, μετακινήστε τον επιλογέα ελέγχου απορρόφησης, στο πάνω μέρος της κεφαλής καθαρισμού, όπως φαίνεται.
- ΠΡΟΣΟΧΗ: Η απορρόφηση σε αυτή τη λειτουργία μπορεί να προκαλέσει ζημιά σε ευαίσθητα δάπεδα. Πριν από το σκούπισμα με την ηλεκτρική σκούπα ελέγξτε τις συστάσεις καθαρισμού του κατασκευαστή του δαπέδου.
- Εάν η ισχύς απορρόφησης στη ρύθμιση λειτουργίας Μέγιστης (+) απορρόφησης αποτρέπει τον εύκολο ελιγμό, επιλέξτε τη λειτουργία Εύκολης χρήσης (-).

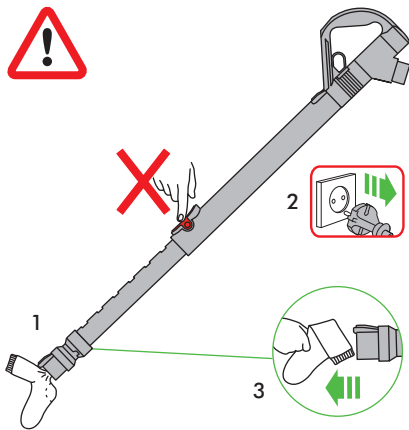
Σκούπισμα

- Μην χρησιμοποιείτε τη συσκευή εάν ο διάφανος κάδος και το φίλτρο δεν έχουν τοποθετηθεί στη θέση τους.
- Δεν πρέπει να χρησιμοποιείτε τη συσκευή για την απορρόφηση μεγάλων ποσοτήτων ψιλής σκόνης, όπως σκόνη γύψου ή αλεύρι.
- Μην χρησιμοποιείτε τη συσκευή για την απορρόφηση σκληρών και αιχμηρών αντικειμένων, όπως παιχνίδια μικρού μεγέθους, καρφίτσες, συνδετήρες κτλ., καθώς ενδέχεται να προκαλέσουν ζημιές στη συσκευή.
- Κατά τη χρήση της ηλεκτρικής σκούπας, ορισμένα χαλιά πιθανόν να παράγουν μικρά φορτία στατικού ηλεκτρισμού στο διάφανο κάδο ή τη ράβδο της συσκευής. Τα εν λόγω φορτία είναι εντελώς ακίνδυνα και δεν σχετίζονται με το ηλεκτρικό ρεύμα. Για να ελαχιστοποιηθεί οποιαδήποτε επίδραση από τα μικρά φορτία στατικού ηλεκτρισμού, μην βάζετε το χέρι σας ή εισάγετε οποιοδήποτε αντικείμενο μέσα στο διάφανο κάδο, εάν δεν τον έχετε αδειάσει πρώτα, και στη συνέχεια καθαρίσει με ένα υγρό πανί (βλέπε 'Καθαρισμός του διαφανούς κάδου.').
- Εάν καθαρίζετε σκάλες, μην τοποθετείτε τη συσκευή σε υψηλότερο επίπεδο από αυτό που βρίσκεστε.
- Μην τοποθετείτε τη συσκευή επάνω σε καρέκλες, τραπέζια κτλ.
- Πριν τη χρήση της συσκευής σε στιλβωμένα δάπεδα, όπως ζύλινα πατώματα ή λινοτάπητες, βεβαιωθείτε ότι στο κάτω μέρος του εξαρτήματος καθαρισμού δαπέδων και στις βούρτσες της συσκευής δεν υπάρχουν ξένα αντικείμενα, τα οποία ενδέχεται να προκαλέσουν εκδορές.
- Μην ασκείτε υπερβολική πίεση στο εργαλείο καθαρισμού δαπέδων κατά τη χρήση της συσκευής, καθώς ενδέχεται να προκληθούν ζημιές.
- Μην αφήνετε για παρατεταμένο χρονικό διάστημα την κεφαλή καθαρισμού σε ένα συγκεκριμένο σημείο σε ευαίσθητα δάπεδα.
- Κατά τη χρήση σε κερωμένα δάπεδα, η κίνηση της κεφαλής καθαρισμού ενδέχεται να προκαλέσει ανομοιομορφίες στην επιφάνεια του δαπέδου. Σε αυτή την περίπτωση, καθαρίστε το δάπεδο με ένα υγρό πανί, γυαλίστε την περιοχή με κεριά και αφήστε τη να στεγνώσει.
- Για να μειώσετε την αναρρόφηση (για παράδειγμα, κατά το σκούπισμα χαλιών), τραβήξτε τη σκανδάλη απελευθέρωσης αναρρόφησης στη λαβή για να μειώσετε τη ροή αέρα.

Φράξιμο - Θερμική διακοπή

- Η συσκευή διαθέτει έναν αυτόματο θερμικό διακόπτη επαναφοράς λειτουργίας.
- Σε περίπτωση που φράξει οποιοδήποτε εξάρτημα, η συσκευή ενδέχεται να υπερθερμανθεί και να διακοπεί αυτόματα η λειτουργία της.
- Αν αυτό συμβεί, ακολουθήστε τις οδηγίες παρακάτω με τίτλο "Έλεγχος φραξίματος".

- ΣΗΜΕΙΩΣΗ: Τα εξαρτήματα και ο σωλήνας της συσκευής μπορεί να φράξουν από μεγάλα αντικείμενα. Σε αυτήν την περίπτωση, δεν πρέπει να χρησιμοποιήσετε το άγκιστρο απελευθέρωσης του σωλήνα. Απενεργοποιήστε και αποσυνδέστε τη συσκευή. Σε αντίθετη περίπτωση, υπάρχει κίνδυνος πρόκλησης σωματικών βλαβών.



Έλεγχος φραξίματος

- Πριν πραγματοποιήσετε έλεγχο για τυχόν φραξίματα, απενεργοποιήστε τη σκούπα και βγάλτε το φιλτράκι από την πρίζα. Σε αντίθετη περίπτωση, υπάρχει κίνδυνος τραυματισμού.
- Αφήστε την να κρυώσει για περίπου 1-2 ώρες πριν πραγματοποιήσετε έλεγχο για τυχόν φραξίματα.
- Κατά τον έλεγχο για φραξίματα προσέξτε εάν υπάρχουν αιχμηρά αντικείμενα.
- Για να ελέγξετε τον εύκαμπτο σωλήνα ελέγχου κάτω από το διάφανο συλλέκτη, πρέπει πρώτα να αφαιρέσετε το διάφανο συλλέκτη (βλ. οδηγίες παραπάνω). (βλ. Άδειασμα του διαφανούς κάδου).
- Ξεβιδώστε τις δύο βίδες Philips του πλαισίου εντοπιστή στο διαφανή κάδο. (Μην αφαιρέσετε άλλες βίδες.) Αφαιρέστε το πλαίσιο.
- Συστρέψτε δυνατά τον εύκαμπτο σωλήνα ελέγχου από την είσοδο που βρίσκεται δίπλα στην μπάλα (μην αφαιρέσετε το τελικό άκρο δίπλα στη σύνδεση του κύριου εύκαμπτου σωλήνα).
- Ελέγξτε για τυχόν φραξίματα.
- Αφαιρέστε ό,τι φράζει τα εξαρτήματα της συσκευής πριν τη θέσετε ξανά σε λειτουργία.
- Τοποθετήστε στη θέση τους όλα τα εξαρτήματα της συσκευής πριν τη χρησιμοποιήσετε ξανά.
- Ανατρέξτε στην εικονογράφηση σχετικά με τον "Έλεγχο φραξίματος" ή στην ενότητα "Υποστήριξη Online" για πρόσθετες οδηγίες.
- Η εγγύηση της συσκευής δεν καλύπτει τον έλεγχο για φραξίματα.

Άδειασμα του διαφανούς κάδου

- Αδειάζετε τον κάδο μόλις η σκόνη φτάσει στην ένδειξη MAX - μη γεμίζετε υπερβολικά.
- Πριν αδειάσετε το διαφανή κάδο, απενεργοποιήστε και αποσυνδέστε τη συσκευή από την πρίζα.
- Για να αφαιρέσετε τη μονάδα κυκλώνα και διάφανου κάδου, πιέστε το κουμπί απελευθέρωσης που βρίσκεται στην πλαϊνή πλευρά της λαβής μεταφοράς, όπως παρουσιάζεται παρακάτω. Η λαβή μεταφοράς ελευθερώνεται.
- Για να καθαρίσετε τη σκόνη, πιέστε το κόκκινο κουμπί απελευθέρωσης του κάδου.
- Για να αποφύγετε την επαφή με σκόνη/αλλεργιογόνες ουσίες κατά τον καθαρισμό του κάδου, καλύψτε το διαφανή κάδο με μια πλαστική σακούλα και αδειάστε τον μέσα σε αυτή.
- Αφαιρέστε προσεκτικά το διαφανή κάδο από τη σακούλα.
- Σφραγίστε καλά τη σακούλα και απορρίψτε την.
- Κλείστε τη βάση του διάφανου κάδου, ώστε να κλείσει και να ασφαλίσει με το χαρακτηριστικό ήχο.

- Τοποθετήστε τη μονάδα του διάφανου κάδου και κυκλώνα στη θέση του, στο μπροστινό μέρος του κορμού της συσκευής. Η εγκόπη στη βάση του διάφανου κάδου πρέπει να εφαρμόζει στην προεξοχή του καλαθιού εντοπισμού.
- Πιέστε τη λαβή μεταφοράς προς τα κάτω, ώστε να εφαρμόσει στη θέση της, στην κορυφή της μονάδας διάφανου κάδου και κυκλώνα. Βεβαιωθείτε ότι έχει ασφαλίσει.

Καθαρισμός του διαφανούς κάδου.

- Αφαιρέστε τη μονάδα του κυκλώνα και του διαφανούς κάδου (δείτε «Άδειασμα του διαφανούς κάδου»).
- Για να διαχωρίσετε τη μονάδα κυκλώνα από το διάφανο κάδο, πιέστε το κόκκινο κουμπί για να ανοίξετε τη βάση του διάφανου κάδου. Με αυτήν την ενέργεια έχετε πρόσβαση στο μικρό ασημί κουμπί που βρίσκεται πίσω από τον κόκκινο μηχανισμό ανοίγματος.
- Πιέστε το μικρό ασημί κουμπί στον κυκλώνα. Διαχωρίστε τον κυκλώνα από το διάφανο κάδο.
- Καθαρίστε το διαφανή κάδο μόνο με κρύο νερό.
- Μην χρησιμοποιείτε απορρυπαντικά, στιλβωτικά προϊόντα ή αποσμητικά χώρου για τον καθαρισμό του διαφανούς κάδου.
- Μην τοποθετείτε το διαφανή κάδο στο πλυντήριο πιάτων.
- Μην βυθίζετε τη μονάδα κυκλώνα σε νερό και μην ρίχνετε νερό στους κυκλώνες.
- Καθαρίστε το περίβλημα του κυκλώνα με ένα στεγνό πανί ή βούρτσες για να αφαιρέσετε χνούδια και ρύπους.
- Βεβαιωθείτε ότι ο διαφανής κάδος έχει στεγνώσει εντελώς, πριν τον τοποθετήσετε ξανά στη θέση του.
- Για επανατοποθέτηση, κλείστε πρώτα τη βάση του διάφανου κάδου ώστε να κλείσει και να ασφαλίσει με το χαρακτηριστικό ήχο.
- Εφαρμόστε το διάφανο κάδο στον κυκλώνα. Για να τον ασφαλίσετε, εφαρμόστε πρώτα την υποδοχή στο μπροστινό χείλος του διάφανου κάδου πάνω στην προεξοχή που βρίσκεται στο μπροστινό μέρος του κυκλώνα. Στη συνέχεια, πιέστε το πίσω μέρος του διάφανου κάδου για να μπει στη θέση του, ώστε το ασημί κουμπί να εφαρμόσει και αυτό και να ακουστεί ο χαρακτηριστικός ήχος.
- Εφαρμόστε τη μονάδα κυκλώνα και διάφανου κάδου στη συσκευή (βλέπε «Άδειασμα του διαφανούς κάδου»).


Καθαρισμός φίλτρου

- Η συσκευή σας διαθέτει ένα πλεονόμο φίλτρο, το οποίο βρίσκεται στη θέση που παρουσιάζεται παρακάτω.
- Για τη βέλτιστη δυνατή απόδοση, ελέγχετε και καθαρίζετε τακτικά το φίλτρο, σύμφωνα με τις οδηγίες.
- Πριν τον έλεγχο ή την αφαίρεση του φίλτρου, απενεργοποιήστε και βγάλτε τη συσκευή από την πρίζα.
- Το φίλτρο πρέπει να καθαρίζεται συχνότερα εάν χρησιμοποιείτε τη συσκευή για την απορρόφηση ψιλής σκόνης.
- Ξεπλύνετε το φίλτρο μόνο με κρύο νερό. Κρατήστε το κάτω από τη βρύση και ρίξτε τρεχούμενο νερό στο ανοικτό άκρο μέχρι το νερό που τρέχει να είναι καθαρό. Αναποδογυρίστε το και χτυπήστε το απαλά.
- Ξεπλύνετε με νερό την εξωτερική επιφάνεια του φίλτρου για 15 δευτερόλεπτα.
- Πιέστε και στίψτε με τα δύο χέρια για να βεβαιωθείτε ότι έχει απομακρυνθεί το πλεόνασμα του νερού.
- Τοποθετήστε το φίλτρο στο πλάι για να στεγνώσει.
- Μην τοποθετείτε το φίλτρο σε πλυντήριο πιάτων ή ρούχων, στεγνωτήριο, φούρνο, φούρνο μικροκυμάτων ή κοντά σε γυμνή φλόγα.
- ΣΗΜΑΝΤΙΚΟ: Αφού πλύνετε το φίλτρο, αφήστε το να στεγνώσει εντελώς για τουλάχιστον 24 ώρες πριν το τοποθετήσετε ξανά στη θέση του.

Φροντίδα και συντήρηση της συσκευής Dyson

- Μην εκτελείτε εργασίες συντήρησης ή επισκευής που δεν υποδεικνύονται στο παρόν εγχειρίδιο λειτουργίας ή δεν συνιστώνται από τη Γραμμή Βοήθειας της Dyson.
- Χρησιμοποιείτε πάντα τα προτεινόμενα από την Dyson εξαρτήματα. Στην αντίθετη περίπτωση, η εγγύηση της συσκευής ενδέχεται να καταστεί άκυρη.
- Αποθηκεύετε τη συσκευή σε εσωτερικό χώρο. Μην χρησιμοποιείτε ή μην αποθηκεύετε τη συσκευή σε θερμοκρασία περιβάλλοντος χαμηλότερη από 3°C (37.4°F). Βεβαιωθείτε ότι η συσκευή βρίσκεται σε θερμοκρασία περιβάλλοντος πριν τεθεί σε λειτουργία.
- Για τον καθαρισμό της συσκευής, χρησιμοποιήστε μόνο στεγνό πανί. Μην χρησιμοποιείτε λιπαντικά, στιλβωτικά προϊόντα, απορρυπαντικά ή αποσμητικά χώρου σε οποιοδήποτε τμήμα της συσκευής.
- Αν χρησιμοποιείτε σε γκαράζ, σκουπίζετε πάντα τη βάση του εργαλείου δαπέδου και τη βάση της συσκευής με ένα στεγνό πανί, μετά από το σκούπισμα, για να καθαρίσετε τυχόν υπολείμματα από άμμο, χρώμα ή χαλίκια που θα μπορούσαν να βλάψουν τα ευαίσθητα πατώματα.

Πληροφορίες απόρριψης

- Τα προϊόντα της Dyson κατασκευάζονται από υψηλής ποιότητας ανακυκλώσιμα υλικά. Φροντίστε για την υπεύθυνη απόρριψη του προϊόντος και την ανακύκλωση των εξαρτημάτων του, εάν είναι εφικτό.
-  Η σήμανση αυτή υποδεικνύει ότι το προϊόν αυτό δεν θα πρέπει να απορρίπτεται μαζί με τα υπόλοιπα οικιακά απόβλητα σε όλη την Ε.Ε. Για την αποτροπή πιθανής μόλυνσης του περιβάλλοντος ή βλάβης της ανθρώπινης υγείας, από τη μη ελεγχόμενη απόρριψη των αποβλήτων, ανακυκλώστε τη συσκευή με υπεύθυνο τρόπο προάγοντας τη διατήρηση της χρήσης των πρώτων υλών. Για την επιστροφή της μεταχειρισμένης σας συσκευής, χρησιμοποιήστε τα συστήματα συλλογής και επιστροφής ή επικοινωνήστε με τον έμπορο από τον οποίο αγοράσατε το προϊόν. Αυτοί μπορούν να ανακυκλώσουν το προϊόν με ασφαλή για το περιβάλλον τρόπο.

Υποστήριξη Online

- Για βοήθεια online, γενικές συμβουλές, βίντεο και χρήσιμες πληροφορίες για τη Dyson.
www.gr.dyson.com/support

Πληροφορίες προϊόντος

Σημείωση: Ορισμένες λεπτομέρειες μπορεί να διαφέρουν από τις εμφανιζόμενες στο παρόν έντυπο.

Όροι και προϋποθέσεις εγγύησης

Εξυπηρέτηση πελατών

Ευχαριστούμε που επιλέξατε ένα από τα προϊόντα Dyson.

Μετά την ενεργοποίηση της εγγύησης 5 ετών, η συσκευή σας Dyson θα καλύπτεται για το κόστος ανταλλακτικών και εργασίας για 5 έτη από την ημερομηνία αγοράς, σύμφωνα με τους όρους της εγγύησης. Εάν έχετε απορίες σχετικά με τη συσκευή Dyson, επισκεφτείτε τη διεύθυνση www.gr.dyson.com/support για οδηγίες στο διαδίκτυο, γενικές συμβουλές και χρήσιμες πληροφορίες σχετικά με τη Dyson.

Εναλλακτικά, επικοινωνήστε με τη γραμμή βοήθειας της Dyson έχοντας διαθέσιμο τον σειριακό αριθμό της συσκευής καθώς και λεπτομέρειες σχετικά με την τοποθεσία και το χρόνο αγοράς της. Αν η συσκευή σας Dyson χρειάζεται επισκευή, επικοινωνήστε με τη γραμμή βοήθειας της Dyson για να συζητήσουμε τις διαθέσιμες επιλογές. Αν η συσκευή σας Dyson έχει εγγύηση σε ισχύ και η επισκευή καλύπτεται, θα επισκευαστεί χωρίς κόστος.

Παρακαλούμε να εγγραφείτε ως κάτοχος προϊόντος Dyson

Για την ταχύτερη και αποτελεσματικότερη εξυπηρέτησή σας, παρακαλούμε να εγγραφείτε ως κάτοχος συσκευής Dyson. Υπάρχουν δύο τρόποι να το κάνετε αυτό:

- Διαδικτυακά, στη διεύθυνση: www.gr.dyson.com/register
- Με τηλεφωνική επικοινωνία στη γραμμή βοήθειας της Dyson. Με αυτόν τον τρόπο κατοχυρώνετε ως κάτοχος της συσκευής Dyson σε περίπτωση απώλειας της εγγύησης και μας δίνετε τη δυνατότητα επικοινωνίας μαζί σας σε περίπτωση ανάγκης.

Περιορισμένη εγγύηση 5 ετών

Όροι και προϋποθέσεις της περιορισμένης εγγύησης 5 ετών της Dyson

Τι καλύπτει η εγγύηση

- Επισκευή ή αντικατάσταση της συσκευής Dyson (κατά την κρίση της Dyson) σε περίπτωση αστοχίας υλικών, κακής συναρμολόγησης ή δυσλειτουργίας, που ισχύει για 5 χρόνια από την ημερομηνία αγοράς, (σε περίπτωση που κάποιο ανταλλακτικό έχει καταργηθεί ή είναι εκτός παραγωγής, η Dyson ή οι εξουσιοδοτημένοι συνεργάτες της θα το αντικαταστήσουν με ένα λειτουργικά εναλλακτικό είδος).
- Στις περιπτώσεις όπου η παρούσα συσκευή πωλείται εκτός ΕΕ, η παρούσα εγγύηση ισχύει μόνο εφόσον η συσκευή χρησιμοποιείται εντός της χώρας στην οποία πωλήθηκε.
- Στις περιπτώσεις όπου η παρούσα συσκευή πωλείται εντός της ΕΕ, η παρούσα εγγύηση ισχύει μόνο (i) εάν η συσκευή χρησιμοποιείται στη χώρα στην οποία πωλήθηκε ή (ii) εάν η συσκευή χρησιμοποιείται στην Αυστρία, το Βέλγιο τη Γαλλία, Γερμανία, Ιρλανδία, Ιταλία, Ολλανδία, Ισπανία ή Ηνωμένο Βασίλειο και το ίδιο μοντέλο με αυτή τη συσκευή πωλείται στην ίδια ονομαστική τάση στη σχετική χώρα.

Τι δεν καλύπτει η εγγύηση

Η Dyson δεν εγγυάται την επισκευή ή αντικατάσταση ενός προϊόντος, όταν το ελάττωμα οφείλεται σε:

- Βλάβη από ατύχημα, βλάβες που προκλήθηκαν από αμελή χρήση ή συντήρηση, κακή χρήση, αμέλεια, απροσεξία ή λήθασμένο χειρισμό ή διαχείριση της συσκευής που δεν είναι σύμφωνη με το εγχειρίδιο χρήσης της Dyson.
 - Χρήση της συσκευής για άλλο σκοπό πέραν των συνηθισμένων οικιακών χρήσεων.
 - Συναρμολόγηση ή εγκατάσταση εξαρτημάτων με τρόπο μη συμβατό με τις οδηγίες της Dyson.
 - Χρήση ανταλλακτικών και αξεσουάρ που δεν ανήκουν στα γνήσια εξαρτήματα Dyson.
 - Ελαττωματική εγκατάσταση (εξαιρούνται οι εγκαταστάσεις που πραγματοποιήθηκαν από την Dyson ή τον εξουσιοδοτημένο της αντιπρόσωπο).
 - Επισκευές και μετατροπές που πραγματοποιήθηκαν από τρίτους και όχι από τη Dyson ή τους εξουσιοδοτημένους αντιπροσώπους της.
 - Φράξιμο – δείτε περισσότερες λεπτομέρειες σχετικά με την εντοπισμό φραξίματος στο βιβλίο Εγχειρίδιο χρήσης της Dyson.
 - Φυσιολογική χρήση και φθορά (π.χ. ηλεκτρικές ασφάλειες, μπάρα βουρτσών, κλπ).
 - Χρήση της συσκευής σε μπάζα, τέφρα ή σοβά.
- Αν έχετε αμφιβολίες σχετικά με το τι καλύπτεται από την εγγύησή σας, επικοινωνήστε με την γραμμή βοήθειας της Dyson.

Οι όροι κάλυψης συνοπτικά

- Η εγγύηση τίθεται σε ισχύ από την ημερομηνία αγοράς (ή την ημερομηνία παράδοσης της συσκευής, όταν η τελευταία γίνει σε δεύτερο χρόνο).
- Η επίδειξη της απόδειξης αγοράς / παράδοσης (είτε της αυθεντικής αλλά είτε οποιουδήποτε άλλου σχετικού εγγράφου) είναι απαραίτητη πριν πραγματοποιηθεί οποιαδήποτε εργασία επισκευής στη συσκευή σας.
- Χωρίς τα ανωτέρω αποδεικτικά, οι εργασίες επισκευής θα χρεώνονται. Για το λόγο αυτό, συνιστάται η διατήρηση της απόδειξης ή του δελτίου παράδοσης.
- Όλες οι εργασίες/επιδιορθώσεις πραγματοποιούνται αποκλειστικά από την Dyson ή τους εξουσιοδοτημένους αντιπροσώπους της.
- Η επισκευή ή αντικατάσταση της ηλεκτρικής συσκευής που καλύπτεται με εγγύηση δεν παρατείνει τη συνολική διάρκεια της εγγύησης.
- Η εγγύηση παρέχει επιπλέον προνόμια και δεν επηρεάζει τα νομοθετημένα δικαιώματα του καταναλωτή.

Σημαντικές πληροφορίες προστασίας δεδομένων

Κατά την εγγραφή του προϊόντος Dyson:

- Θα χρειαστεί να μας παράσχετε βασικά στοιχεία επικοινωνίας για την εγγραφή του προϊόντος σας και για να μας επιτρέψετε να υποστηρίξουμε την εγγύησή σας.
- Κατά την εγγραφή σας, θα έχετε τη δυνατότητα να επιλέξετε κατά πόσο θα λαμβάνετε μηνύματα επικοινωνίας από εμάς. Εάν επιλέξετε να λαμβάνετε μηνύματα επικοινωνίας από την Dyson, θα λαμβάνετε λεπτομέρειες ειδικών προσφορών και ειδήσεις των τελευταίων καινοτομιών μας. Σε καμία περίπτωση δεν θα προβούμε σε πώληση των πληροφοριών σας σε τρίτα μέρη και θα χρησιμοποιήσουμε τις πληροφορίες που κοινοποιείτε σε εμάς αποκλειστικά σύμφωνα με τα όσα ορίζονται από τις πολιτικές απορρήτου μας, στις οποίες μπορείτε να ανατρέξετε μέσω του ιστότοπού μας privacy.dyson.com

HU

A Dyson készülék használata

Kérjük, hogy mielőtt továbblép, olvassa el a Dyson működtetési kézikönyvében a „fontos biztonsági óvintézkedések” című részt.

A készülék szállítása

- A készüléket a burkolaton lévő fő fogantyúnál fogva szállítsa.
- Szállítás közben a készüléket ne rázza, illetve a porleválasztó kioldógombját ne nyomja meg, mert ha a porleválasztó leesik, balesetet okozhat!

Kezelés

- Használat előtt a kábelt húzza ki teljesen a piros jelölésig.
- Csatlakoztassa a készüléket a hálózati áramforráshoz.
- A készülék be- és kikapcsolásához nyomja meg a piros főkapcsolót az ábrán látható módon.
- Használat után: Húzza ki a fali aljzatból, majd határozottan nyomja meg a kábelfelcsévéző gombot, hogy a kábel teljesen felcsévéződjön.
- Kapcsolja ki és áramtalanítsa a készüléket az alábbiak előtt:
 - Tartozékok cseréje.
 - A cső eltávolítása.

Önálló tisztítófej szívóerő-szabályozással

- A készülék szívóerő-szabályozással ellátott önálló tisztítófejjel rendelkezik. Ez a tisztítófej használatos a 665/2013 és a 666/2013 európai előírás szerinti, Max. módban (+) végzett tesztekhez.

Könnyített mód (-)

Erőfeszítés nélküli tisztaság kisebb nyomóerő mellett is.

- Enyhén szennyezett szőnyeg, takaró és keménypadló tisztításához.
- Ez a készülék előzetes gyári beállítása. Figyeljen erre, amikor kiveszi a csomagolásból.

Max. mód (+)

Maximális szívóerő a por és a szennyeződések hatékony eltávolításához.

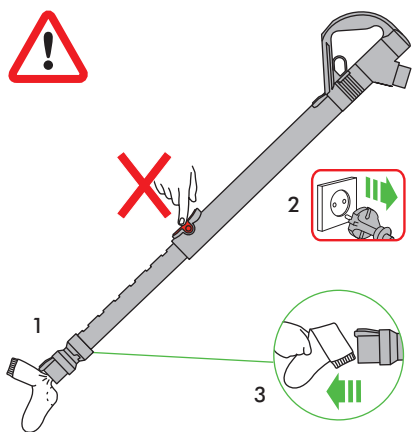
- Robusztus padlóborítások, kemény padló, erősen szennyezett szőnyeg és takaró tisztításához.
- Bármikor átválthat erre a beállításra a szívóerő-szabályozó csúszkáját a jelzett irányba tolva.
- VIGYÁZAT! Ebben az üzemmódban a szívóerő károsíthatja a kényes felületeket. Porszívózás előtt ellenőrizze a tisztítandó felület gyártójának ajánlásait.
- Ha a Max. mód (+) nagyobb szívóereje miatt a készülék nehezen irányítható, váltson vissza Könnyített módra (-).

A porszívó működtetése

- Ne használja a készüléket az átlátszó portartály és a szűrő nélkül.
- Finom por, pl. gipszpor vagy liszt csak nagyon kis mennyiségben szívható fel.
- Ne használja a készüléket éles, kemény tárgyak, apró játékok, tűk, papírcapcsok stb. felszívására, mert kárt tehetnek a készülékben.
- Porszívózás közben bizonyos szőnyegek csekély elektrosztatikus töltést okozhatnak a portartályban és a porszívócsőben. Ez ártalmatlan, nincs kapcsolatban a hálózati árammal. Az ilyen csekély elektrosztatikus töltésből eredő hatások minimálisra csökkentése érdekében ne tegye be a kezét, és ne tegyen be semmilyen tárgyat a portartályba, csak ha azt előbb kiürítette, majd nedves ruhával megtisztította (lásd 'A portartály tisztítása').
- Lépcső takarításakor ne álljon a készüléknél alacsonyabban.
- Ne tegye a készüléket székre, asztalra stb.
- Fényezett padlófelület porszívózása előtt ellenőrizze, hogy a padló tisztító tartozék és az azon lévő kefe mentes legyen minden olyan szennyeződéstől, amely a padlót megkarcolhatja.
- Ne nyomja erősen a padló tisztító eszközt a padlóra, mert ezzel kárt okozhat.
- Finom felületen ne tartsa a szívófejet huzamosabb ideig egy helyben.
- A polírozott felület fényét a tisztítófej egyenetlenné teheti. Ilyen esetben törölje át a felületet nedves ruhával, polírozza, majd várjon, amíg megszárad.
- A szívóerő csökkentéséhez (pl. szőnyegek porszívózása esetén) húzza a szívás-kioldógombot a karon, hogy csökkentse az áramlást.

Eltömődések – hővédő kapcsoló

- A készülék automatikusan alaphelyzetbe álló motorvédő kapcsolóval van felszerelve.
- Eltömődés esetén a készülék túlmelegedhet és automatikusan lekapcsolhat.
- Ilyen esetben kövesse az alábbi „Eltömődések megkeresése” c. pontban leírt utasításokat.
- KÉRJÜK, VEGYE FIGYELEMBE AZ ALÁBBIKAT: A nagyobb tárgyak eltömődést okozhatnak a porszívócső bemeneténél vagy a tisztítóeszközökben. Ilyen esetben ne működtesse a porszívócső kioldógombját. Kapcsolja ki és áramtalanítsa a készüléket. Ellenkező esetben személyi sérülés történhet.



Eltömődések megkeresése

- Az eltömődések ellenőrzése előtt kapcsolja ki és áramtalanítsa a készüléket. Ellenkező esetben személyi sérülés fordulhat elő.
- Előtt hagyja egy-két órán át hűlni. Az eltömődések ellenőrzése.
- Az eltömődések keresésekor ügyeljen az éles tárgyakra.
- A portartály alatt lévő rugalmas ellenőrző cső eléréséhez először távolítsa el a portartályt (lásd 'A portartály kiürítése').
- Lazítsa meg a két csillagfejű csavart az átlátszó portartály tartókeretén. (A többi csavart ne távolítsa el.) Vegye ki a tartókeretén.
- Határozottan csavarja le a rugalmas ellenőrzőtömlőt a golyó melletti bemeneti nyílásról (ne távolítsa el a porszívócső csatlakozója melletti végét).
- Ellenőrizze, nincs-e eltömődés.
- Szüntesse meg az eltömődést, mielőtt a készüléket újra bekapcsolja.
- Használat előtt a porszívó minden alkatrészét gondosan helyezze vissza.
- További útmutatásért tekintse meg az 'Eltömődések megkeresése' illusztrációkat vagy az 'Online támogatás' című részt.
- Az eltömődések eltávolítása nem tartozik a garancia hatálya alá.

A portartály kiürítése

- Ha a portartály tartalma eléri a MAX jelzést, azonnal ürítse ki; a tartályt nem szabad túltölteni.
- Az átlátszó portartály kiürítése előtt kapcsolja ki és áramtalanítsa a készüléket.
- A porleválasztó és az átlátszó portartály eltávolítása előtt nyomja meg a hordozófogantyú mellett található kioldógombot az ábrán látható módon. A hordozófogantyú kioldódik.
- A tartály kiürítéséhez nyomja meg a piros kioldógombot.
- A porral és az egyéb allergén anyagokkal való érintkezés elkerülése érdekében húzzon szorosan az átlátszó portartályra egy műanyag zsákot, és csak ezután távolítsa el annak tartalmát.
- Az átlátszó portartályt óvatosan vegye ki a műanyag zsákból.
- Szorosan zárja le a zsákot, és dobja a hulladékgyűjtőbe.
- Zárja le az átlátszó portartály talpát úgy, hogy az szorosan a helyére pattanjon.
- Helyezze az átlátszó portartályt és a porleválasztó egységet a készülék elülső részére. Az átlátszó portartály talpán lévő mélyedésnek illeszkednie kell a pozicionáló keret kampójához.
- Nyomja le a hordozófogantyút, hogy az a helyére pattanjon az átlátszó portartályon és a porleválasztó egységen. Győződjön meg arról, hogy stabilan rögzült.

A portartály tisztítása

- Távolítsa el a porleválasztót és az átlátszó portartályt (lásd 'A portartály kiürítése').
- Ahhoz, hogy a porleválasztót levegye az átlátszó portartályról, a piros kioldógomb megnyomásával nyissa fel az átlátszó portartály alján lévő lapot. Ekkor a piros nyitószerszemet mögött láthatóvá válik egy ezüstsínű gomb.

- Nyomja meg az apró ezüstsínű gombot a porleválasztón. Válassza le a porleválasztót az átlátszó portartályról.
- A portartályt csak hideg vízzel tisztítsa.
- Ne alkalmazzon mosóport, fényszert vagy légfriessítőt az átlátszó portartály tisztításához.
- Ne tegye az átlátszó portartályt mosogatógépbe.
- Ne merítse vízbe a porleválasztót (ciklont), illetve ne öntsön vizet a porleválasztókba.
- Törlőruhával vagy száraz kefével távolítsa el a porleválasztó szűrőjéről a port és a bolyhokat.
- Visszahelyezés előtt hagyja a portartályt teljesen megszáradni.
- A visszahelyezéshez először zárja le az átlátszó portartály talpát úgy, hogy az szorosan a helyére pattanjon.
- Helyezze fel az átlátszó portartályt a porleválasztóra. A rögzítéshez először illesse az átlátszó portartály elülső peremén lévő nyílást a porleválasztó elején található kampóba, majd nyomja az átlátszó portartály hátsó felét a helyére úgy, hogy az ezüstsínű gomb a helyére pattanjon.
- Helyezze fel az átlátszó portartályt és a porleválasztót a készülékre (lásd 'A portartály kiürítése').

A szűrő tisztítása

- A készülék egy tisztítható szűrővel rendelkezik, amely az ábrán látható módon helyezkedik el
- A készülék teljesítményének megőrzése érdekében a szűrőt az utasításoknak megfelelően rendszeresen ellenőrizze és tisztítsa.
- A szűrő ellenőrzése vagy eltávolítása előtt kapcsolja ki és áramtalanítsa a készüléket.
- Finom por felszívásakor a szűrő gyakoribb tisztítást igényel.
- A szűrőt csak hideg vízzel tisztítsa. Tartsa a csap alá, és folyasson át vizet a nyitott végén, amíg tiszta víz nem folyik ki a szűrőből. Állítsa fejtetőre, és megkocogtatással rázza ki belőle a vizet.
- 15 másodpercig folyasson vizet a szűrő külső részére.
- Csavarja ki két kézzel, hogy teljesen száraz legyen.
- A szűrőt az oldalára állítva szárítsa.
- Ne tegye a szűrőt mosogatógépbe, mosógépbe, centrifugába, sütőbe, mikrohullámú sütőbe vagy nyílt láng közelébe.
- FONTOS: Tisztítás után hagyja a szűrőt 24 órán át teljesen megszáradni, és csak ezután helyezze vissza.

A Dyson készülék karbantartása

- Ne hajtson végre semmilyen olyan karbantartási vagy javítási munkát, amely nem szerepel a Dyson működtetési kézikönyvében, vagy amelyet nem a Dyson Ügyfélszolgálat javasolt.
- Csak a Dyson által javasolt alkatrészeket használja. Ellenkező esetben a garancia érvényét veszítheti.
- A készüléket zárt térben tárolja. Ne használja 3 °C alatt. Használat előtt várja meg, amíg a készülék fel nem veszi a szobahőmérsékletet.
- A készüléket csak száraz törlőruhával tisztítsa. Kerülje a kenőanyagok, tisztítószerek, fényszerek és légfriessítők használatát a készülék valamennyi alkatrésze esetén.
- Ha a készüléket garázsban használja, a porszívózást követően száraz ruhával távolítsa el a padlótisztító eszköz és a készülék aljára tapadt homokot, szennyeződést vagy kavicsokat, amelyek a kényesebb felületeket károsíthatják.

Ártalmatlanítási tudnivalók

- A Dyson termékei nagymértékben újrahasznosítható anyagokból készülnek. Kérjük, készülékét körültekintően selejtezze le, és lehetőleg gondoskodjon az újrahasznosításáról.
- Ez a jelzés azt mutatja, hogy a terméket az EU-ban nem szabad más háztartási hulladékkal együtt kidobni. Az ellenőrizetlen hulladéklerakásnak a környezetre vagy az emberi egészségre esetlegesen gyakorolt negatív hatását megelőzendő felelősségteljesen gondoskodjon a leselejtezésről, hogy elősegítse az anyagi források újrahasznosítását. A használt készülék visszajuttatásához vegye igénybe a visszaviteli és gyűjtési rendszert,

vagy forduljon ahhoz a kereskedőhöz, akinél a terméket vásárolta. A kereskedő gondoskodni fog a termék környezetre ártalmatlan módon történő újrahasznosításáról.

Online támogatás

- Online súgó, általános ötletek, valamint a Dysonnal kapcsolatos videók és hasznos információk.
www.dyson.hu/support

Termékinformációk

Kérjük, vegye figyelembe: A kisebb részletek eltérhetnek a feltüntetettektől.

Garanciális feltételek

A Dyson ügyfélszolgálat

Köszönjük, hogy a Dyson készülékét választotta.

Miután regisztrált az 5 éves garanciára, Dyson készülékére 5 éves alkatrész- és javítási garanciát nyújtunk a vásárlás napjától kezdődően, a garanciális feltételekben leírtak szerint. Ha kérdése van Dyson készülékével kapcsolatban, online segítségért, általános tippkéért és a Dysonnal kapcsolatos hasznos információkért keresse fel a www.dyson.hu/support weboldalt.

Vagy hívja a Dyson ügyfélszolgálatát, és adja meg a készülék sorozatszámát, valamint a vásárlás helyét és időpontját.

Ha Dyson készüléke javításra szorul, hívja a Dyson ügyfélszolgálatát, hogy megbeszélhessük a rendelkezésre álló lehetőségeket. Ha Dyson készüléke még garanciális, és abba az adott javítás is beletartozik, a javítás térítésmentes.

Kérjük, regisztrálja a tulajdonában lévő Dyson készüléket.

Ahhoz, hogy gyors és hatékony segítséget tudjunk Önnek nyújtani, kérjük, regisztrálja a Dyson készülékét. Ezt kétféleképpen is megteheti:

- Online itt:
www.dyson.hu/register
- Hívja a Dyson Segélyvonal.
Ez megerősíti biztosítási kár esetén azt, hogy Dyson készülékének Ön a tulajdonosa, valamint lehetővé teszi számunkra, hogy szükség esetén kapcsolatba lépjünk Önnel.

Limitált 5 év garancia

Tájékoztató / feltételek a Dyson limitált 5 év garanciával kapcsolatban

Mit fedez

- Az ingyenes szerelési költséget vagy a készülék ingyenes alkatrész cseréjét (Dyson szervíz belátása szerint), amennyiben valamely alkatrész meghibásodása következtében a porszívója nem működik megfelelően a megrendelést vagy kiszállítást követő 5 éven belül (ha valamely alkatrész már nem kapható, akkor a Dyson egy funkciójában megfelelő cserealkatrésszel pótolja azt).
- Ha a készüléket az EU-n kívül értékesítik, akkor a garancia csak akkor érvényes, ha azt az értékesítés országában használják.
- Ha a készüléket az EU-n belül értékesítik, akkor a garancia csak akkor érvényes, ha azt (i) az értékesítés országában használják vagy (ii) azt Ausztriában, Belgiumban, Franciaországban, Németországban, Írországban, Olaszországban, Hollandiában, Spanyolországban vagy az Egyesült Királyságban használják, és ha az adott országban ezzel a termékkel azonos névleges feszültségű terméket forgalmazunk.

Amit nem fedez

A Dyson által vállalt termékjavítási vagy cseregarancia nem vonatkozik az alábbi esetekre:

- Baleset következtében történt meghibásodások, gondatlan vagy nem rendeltetésszerű, a Dyson kezelési kézikönyvében leírtaknak ellentmondó használat miatt bekövetkezett meghibásodások.
- Ha a készüléket nem háztartási célokra használták.
- Ha a használati útmutatóban megadottaktól eltérő alkatrészeket szereltek a készülékbe.
- Nem eredeti Dyson alkatrészek felhasználása.
- Hibás üzembe helyezés (kivéve, ha azt a Dyson végezte).
- Nem a Dyson vagy a Dyson hivatalos márkaszervize által végzett javítások.
- Eltömődések – Az eltömődések megtalálásával és elhárításával kapcsolatos tudnivalókat megtalálja a Dyson használati útmutatóban.
- Természetes kopás és elhasználódás (pl: biztosíték, keferúd stb.).
- A készüléket törmelékhez, hamuhoz vagy gipszhez használták. Ha kétségei vannak azzal kapcsolatban, hogy mit fedez a garancia, forduljon a Dyson ügyfélszolgálatához.

További tudnivalók

- A garancia a vásárlást követően életbe lép (amennyiben az áru átvétele a megrendelést követő későbbi időpontban történik, úgy az átvétel időpontját kell figyelembe venni).
- Kérjük, őrizze meg a garancialevelet és a vásárlást igazoló bizonylatot, és még a javítás megkezdése előtt mutassa azt be a márkaszervíz munkatársának, egyéb esetben a javításért a szervíz munkadíját köteles felszámolni.
- Minden javítási munkát a Dyson, vagy szerződött partnere fog elvégezni az Ön készülékén.
- Minden a javítás alatt eltávolított majd pótolta alkatrész a Dyson tulajdonába kerül.
- A Dyson által elvégzett garanciális javítások nem járnak a garancia időtartamának meghosszabbításával.
- A garancia plusz szolgáltatásokat jelent és nem befolyásolja a vásárló alapvető törvény adta jogait.

Fontos adatvédelmi információk

A megvásárolt Dyson termék regisztrálásakor:

- Meg kell adnia az alapvető kapcsolattartási adatait, hogy regisztrálhassa a terméket, és lehetővé tegye számunkra a garanciavállalást.
- Regisztrálásakor választhat, hogy szeretne-e hírleveleket kapni tőlünk. Ha feliratkozik a Dyson hírleveleire, el fogjuk küldeni Önnek a különleges ajánlatainkkal és a legújabb innovációinkkal kapcsolatos részletes tájékoztatásokat és híreket. Adatait soha nem értékesítjük harmadik feleknek, és az Ön által megadott adatokat kizárólag a webhelyünkön elérhető adatvédelmi szabályzatban foglaltaknak megfelelően használjuk. privacy.dyson.com

NO

Bruk av Dyson-produktet

Les "viktige sikkerhetsinstruksjoner" i denne håndboken før du går videre.

Slik løfter du produktet

- Bær produktet etter hovedhåndtaket på støvsugeren.
- Ikke trykk på utløserknappen for sykklonen eller rist på produktet når du bærer det, ellers kan sykklonen løsne, falle av og forårsake skade.

Bruk

- Trekk alltid ut ledningen helt til den røde tapebiten før bruk.
- Sett produktets støpsel i en stikkontakt.
- Skru støvsugeren på eller av ved å trykke på den røde strømknappen (plassering som vist).
- Etter bruk: Trekk ledningen ut og hold uttrekksknappen på kabelen inne, til kabelen er helt trukket ut.
- Skru produktet «OFF» (AV) og trekk ut ledningen før du:
 - Endrer verktøy.
 - Fjerne slangen.

Selvjusterende støvsugerhode med regulering av sugestykken

- Apparatet har et selvjusterende støvsugerhode med regulerbar sugestykke. Dette støvsugerhodet brukes til testing i henhold til EU-forordningene: Nr. 665/2013 og nr. 666/2013 og testing skal utføres i maksimalmodus (+).

Lettvint modus (-)

Redusert skyvekraft for uanstrengt rengjøring.

- Til støvsuging av lett tilsmussede tepper, ryer og harde gulv.
- Dette sugenivået er forhåndsinnstilt fra produsenten når du tar produktet ut av esken.

Maksmodus (+)

Maksimal sugekraft for fjerning av kraftig støv og smuss.

- Til støvsuging av slitesterke gulvdekker, harde gulv og svært tilsmussede tepper og ryer.
- For å bytte til denne innstillingen skyves bryteren på toppen av munnstykket som vist.
- OBS: Denne sugemodusen kan skade skjøre gulvbelegg. Sjekk gulvprodusentens rengjøringsanvisninger før du støvsuger.
- Hvis sugekraften i maksimal modus (+) gjør den vanskeligere å håndtere, settes den i lettvint modus (-).

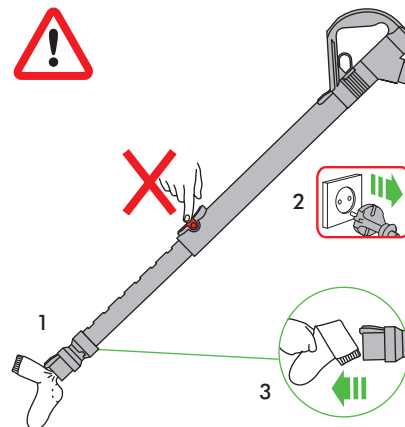
Støvsuging

- Må ikke brukes uten at den klare beholderen og filteret er på plass.
- Fint støv som sement eller mel må kun støvsuges opp i svært små mengder.
- Ikke bruk produktet til å støvsuge skarpe, harde gjenstander, små leker, nåler, binders osv. Disse kan skade produktet.
- Når du støvsuger kan enkelte tepper gjøre at det dannes små mengder statisk elektrisitet i den klare beholderen eller røret. Dette er ufarlig og har ingen forbindelse med strømmettet. For å minimere effektene av denne statiske elektrisiteten må du ikke føre hånden eller andre gjenstander inn i den klare beholderen uten at du først har tømt den og deretter rengjort den med en fuktig klut (se 'Rengjøring av den klare beholderen').
- Ikke plasser produktet over deg i trapper.
- Ikke plasser produktet på stoler, bord osv.
- Før du støvsuger polerte gulv som tre eller linoleum må du sjekke at det ikke har festet seg fremmedlegemer som kan forårsake riper, på undersiden av gulvverktøyet og børstene.
- Ikke skyv hardt med gulvverktøyet når du støvsuger, siden dette kan føre til skader.
- Ikke la rengjøringshodet stå på ett sted på ømfintlige gulv.
- På voksede gulv kan bevegelsene til rengjøringshodet gi ujevn glans. Hvis dette skjer, bør du tørke med en fuktig klut, polere området med voks og vente på at det tørker.
- For å redusere sug (for eksempel ved støvsuging av tepper, trekk i sugutløserknappen på håndtaket for å redusere luftstrømmen.

Blokkeringer – temperaturutkobling

- Produktet er utstyrt med en termisk utkobling som blir automatisk tilbakestillt.
- Hvis en del blir blokkert, kan produktet bli overopphetet og slå seg av automatisk.

- Hvis dette skjer, skal du følge anvisningene nedenfor i 'Se etter blokkeringer'.
- MERK: Store gjenstander kan blokkere verktøyene eller innløpet til røret. Ikke bruk rørtløseren hvis dette skjer. Skru "OFF" ("AV") og trekk ut støpselet. Hvis du ikke gjør dette, kan det oppstå personskader.



Se etter blokkeringer

- Skru "OFF" ("AV") og trekk ut støpselet før du ser etter blokkeringer. Hvis du ikke gjør dette, kan det oppstå personskader.
- La støvsugeren avkjøles i 1-2 timer før du ser etter blokkeringer.
- Pass deg for skarpe gjenstander når du ser etter blokkeringer.
- For å få tilgang til den fleksible inspeksjonsslangen under den klare beholderen, må du først fjerne den klare beholderen (se 'Tømming av den klare beholderen').
- Skru ut de to stjerneskrueene på posisjonsklemmen på den klare beholderen. (Ikke skru ut noen andre skrue.) Ta av klemmen.
- Ta godt tak og vriden bøyelige inspeksjonsslangen bort fra inntaket ved siden av ballen (ikke ta av sluttstykket ved siden av tilkoblingen for hovedslangen).
- Se etter blokkeringer.
- Fjern eventuelle blokkeringer før du skrur på støvsugeren igjen.
- Sett alle delene godt på igjen før bruk.
- Se i illustrasjonene 'Se etter blokkeringer' eller delen 'Online støtte' for ytterligere veiledning.
- Det å fjerne blokkeringer dekkes ikke av garantien.

Tømming av den klare beholderen

- Må tømmes så fort avfallsnivået når MAX-merket – må ikke overfylles.
- Skru "OFF" ("AV") og trekk ut ledningen før du tømmer den klare beholderen.
- For å ta av delen med syklonen og den klare beholderen trykker du på utløserknappen ved siden av bærehåndtaket, som vist. Bærehåndtaket vil løsne.
- Når du skal tømme ut avfallet, trykker du på den røde utløserknappen for beholderen.
- For å redusere kontakten med støv og allergifremkallende stoffer ved tømming, bør du legge den klare beholderen i en plastpose før du tømmer den.
- Ta den klare beholderen varsomt ut av posen.
- Lukk posen godt, og kast den som vanlig.
- Lukk understellet på den klare beholderen slik at det klikkes på plass og sitter sikkert.
- Sett på den klare beholderen og syklonen foran på hoveddelen av produktet. Sporet på understellet til den klare beholderen må passe med festet til plasseringshengslet.
- Skyv bærehåndtaket ned slik at det klikkes på plass på toppen av den klare beholderen og syklonen. Sørg for at det sitter sikkert.

Rengjøring av den klare beholderen

- Ta av syklonen og den klare beholderen (se 'Tømming av den klare beholderen').
- Ta syklonen og den klare beholderen fra hverandre ved å trykke inn den røde utløserknappen, slik at den klare beholderens understell åpnes. Du vil se en liten, sølvfarget knapp bak den røde åpningsmekanismen.
- Trykk på den lille sølvknappen på syklonen. Ta syklonen av fra den klare beholderen.
- Den klare beholderen må kun rengjøres med kaldt vann.
- Ikke bruk vaskemidler, poleringsmidler eller luftrensere til å rengjøre den klare beholderen.
- Ikke rengjør den klare beholderen i oppvaskmaskin.
- Syklonen må ikke nedsenkes i vann, og du må ikke helle vann i dem.
- Rengjør syklonens støvutskiller med en klut eller en myk børste for å fjerne lo og støv.
- Pass på at den klare beholderen er helt tørr før du setter den på igjen.
- Når du skal sette den på igjen, må du først lukke understellet på den klare beholderen slik at det klikkes på plass og sitter sikkert.
- Sett den klare beholderen på syklonen. Når du skal feste den, må åpningen på fremkanten til den klare beholderen plasseres på festet foran på syklonen. Deretter skyver du den bakre delen av den klare beholderen på plass slik at sølvknappen får kontakt og klikkes på plass.
- Sett syklonen og den klare beholderen på produktet (se 'Tømming av den klare beholderen').


Vaske filteret

- Produktet har et vaskbart filter, som er plassert som vist nedenfor.
- Undersøk og vask filteret med jevne mellomrom i henhold til instruksjonene for å sikre at det fungerer som det skal.
- Skru "OFF" ("AV") og trekk ut støpselet før du undersøker eller tar ut filteret.
- Det kan være nødvendig å vaske filteret oftere hvis du støvsuger fint støv.
- Filteret skal kun vaskes i kaldt vann. Hold filteret under en kran og skylle med vann gjennom den åpne enden til skyllevannet er rent. Snu det opp-ned og bank slik at vannet renner ut.
- Skyll utsiden av filteret med vann i 15 sekunder.
- Klem og vri med begge hender for å sikre at du blir kvitt overflødig vann.
- Plasser filteret på siden for å tørke det.
- Ikke vask filteret i oppvaskmaskin eller vaskemaskin, og ikke tørk det i tørketrommel, komfyr, mikrobølgeovn eller i nærheten av nakne flammer.
- VIKTIG: Etter å ha vasket filteret, må du la det tørke i minst 24 timer før du setter det på igjen.

Slik vedlikeholder du Dyson-produktet

- Ikke utfør annet vedlikeholds- eller reparasjonsarbeid enn det som vises i denne håndboken, eller som blir tilrådd av Dysons telefonhjelp.
- Du må kun bruke deler som er anbefalt av Dyson. Hvis du unnlater å gjøre dette, kan garantien bli gjort ugyldig.
- Oppbevar produktet innendørs. Ikke bruk eller oppbevar produktet under 3° C. Pass på at produktet holder romtemperatur før du bruker det.
- Bruk kun en tørr klut til å rengjøre produktet. Ikke bruk smøremidler, rengjøringsmidler, poleringsmidler eller luftrensere på noen del av produktet.
- Ved bruk i garasje må man alltid tørke av bunnen på gulvverktøyet og bunnen på apparatet med en tørr klut etter støvsugingen for å fjerne sand, skitt eller grus som kan skade delikate gulver.

Informasjon om avfallshåndtering

- Dyson-produkter er laget av førsteklasses gjenvinnbare materialer. Kast produktet på en ansvarlig måte, og resirkuler når det er mulig.
-  Denne merkingen angir at dette produktet ikke må deponeres sammen med annet husholdningsavfall. Dette gjelder i hele EU. For å hindre mulig skade på miljøet eller på menneskers helse på grunn av ukontrollert deponering av avfall må produktet resirkuleres på en ansvarlig måte for å fremme bærekraftig gjenbruk av materialressurser. Når du skal returnere det brukte apparatet, må du bruke retur- og innsamlingssystemene eller kontakte forhandleren der produktet ble kjøpt. De kan ta imot dette produktet for miljøvennlig resirkulering.

Online støtte

- For online støtte, generelle tips, videoer og nyttig informasjon om Dyson.
www.dyson.no/support

Produktinformasjon

Merk: Enkelte detaljer kan variere fra det som er vist.

Vilkår og betingelser for garantien

Dyson kundeservice

Takk for at du valgte å kjøpe en Dyson.

Etter å ha registrert din 5-års garanti, vil ditt Dyson-apparat være dekket for deler og arbeid i 5 år fra kjøpedatoen, slik det fremkommer av garantivilkårene. Hvis du har spørsmål om ditt Dyson-apparat, kan du besøke: www.dyson.no/supportfor nettbasert hjelp, generelle tips og nyttig informasjon om Dyson. Alternativt kan du ringe Dyson Helpline og oppgi serienummer og detaljer om hvor/når du kjøpte apparatet. Hvis Dyson-apparatet ditt trenger reparasjon, ringer du Dyson Helpline så vi kan diskutere de tilgjengelige alternativene. Hvis garantien fremdeles gjelder for Dyson-produktet, og reparasjonen dekkes av denne, vil den bli reparert kostnadsfritt.

Registrer deg som eier av et Dyson-apparat

For at vi kan forsikre oss om at du får rask og effektiv service, vennligst registrer deg som eier av et Dyson-apparat. Det er to måter å gjøre det på:

- Online på:
www.dyson.no/register
- Ring til Dyson Helpline.
Registreringen bekrefter overfor oss at du eier et Dyson-apparat i tilfelle forsikringstap, og gjør det mulig for oss å kontakte deg hvis det er nødvendig.

Begrenset 5-årig garanti

Vilkår og betingelser for Dysons 5-årige garanti

Hva som dekkes

- Reparasjon eller erstatning av Dyson-apparatet (etter Dysons forgodtbefinnende) hvis det skulle vise seg å være defekt på grunn av feil i materialer, utførelse eller funksjon, innen 5 år etter kjøp eller levering (hvis noen del ikke lenger er tilgjengelig eller ikke lenger produseres, vil Dyson erstatte den med en fungerende erstatningsdel).
- Der denne maskinen selges utenfor EU, vil denne garantien bare være gyldig når produktet installeres og brukes i landet der det ble solgt.

- Der denne maskinen selges innenfor EU, er denne garantien gyldig kun (i) hvis produktet brukes i det landet der det ble solgt eller (ii), når produktet brukes i Østerrike, Belgia, Frankrike, Tyskland, Irland, Italia, Nederland, Spania eller Storbritannia og når den samme modellen selges med samme spenningsverdi i det aktuelle landet.

Dette dekkes ikke

Dysons garanti omfatter ikke reparasjon og utskifting av produkter der feilen skyldes følgende:

- Skade ved uhell, feil som oppstår som følge av feilaktig bruk eller vedlikehold, misbruk, uforsiktighet eller håndtering av enheten på en måte som ikke samsvarer med Dysons brukerhåndbok.
- Feil som følge av at produktet brukes til noe annet enn normale husholdningsformål.
- Feil som følge av bruk av deler som ikke er satt sammen eller installert i henhold til Dysons instruksjoner.
- Bruk av deler og tilbehør som ikke er originaldeler fra Dyson.
- Feil som følge av feilaktig installasjon (unntatt når installasjonen er gjort hos Dyson).
- Feil som følge av reparasjoner eller endringer utført av andre parter enn Dyson eller Dysons autoriserte agenter.
- Blokkeringer – se Dysons bruksanvisning for nærmere beskrivelse av hvordan du ser etter og fjerner blokkeringer.
- Vanlig slitasje (f.eks. sikringer, børste osv.).
- Bruk av dette apparatet på murestøv, aske eller gips. Hvis du er i tvil om hva som dekkes av garantien, kan du ta kontakt med Dyson Helpline.

Sammendrag av dekning

- Garantien trer i kraft på kjøpedatoen (eller leveringsdatoen hvis den kommer senere).
- Før det kan utføres arbeid på Dyson-produktet, må du legge frem kjøpebevis og følgeseddel (både original og eventuelt etterfølgende). Uten et slikt bevis skal alt arbeid betales. Ta vare på kvittering eller følgeseddel.
- Alt arbeid i forbindelse med mangler utføres av Dyson eller Dysons autoriserte agenter.
- Alle deler som skiftes ut blir Dysons eiendom.
- Reparasjon eller utskifting av ditt Dyson-produkt under garanti vil ikke forlenge garantiperioden.
- Garantien gir fordeler som kommer i tillegg til og ikke påvirker lovbestemte rettigheter du har som forbruker.

Viktig informasjon om databeskyttelse

Når du registrerer Dyson-produktet ditt:

- Du må oppgi grunnleggende kontaktopplysninger til oss for å registrere produktet ditt, og gjøre det mulig å støtte garantien din.
- Når du registrerer deg, får du mulighet til å velge om du vil motta kommunikasjon fra oss. Hvis du velger å motta kommunikasjon fra Dyson, sender vi deg informasjon om spesialtilbud og nyheter om våre nyeste oppfinnelser. Vi vil aldri selge opplysningene dine til tredjeparter, og bare bruke opplysningene som du deler med oss, som definert av personvernerklæringene på nettstedet vårt. [privacy.dyson.com](https://www.dyson.com/privacy)

PL

Obsługa urządzenia Dyson

Przed rozpoczęciem użytkowania zapoznaj się z „ważnymi instrukcjami dotyczącymi bezpieczeństwa” znajdującymi się w niniejszej instrukcji obsługi Dyson.

Przenoszenie urządzenia

- Do przenoszenia urządzenia używaj wbudowanego uchwytu.
- Nie wciskaj przycisku zwalniania cyklonu ani nie potrząsaj urządzeniem podczas przenoszenia, aby uniknąć odłączenia się cyklonu i spowodowania potencjalnych obrażeń.

Obsługa

- Kabel należy zawsze wyciągać aż do ukazania się czerwonej taśmy.
- Podłączyć urządzenie do gniazdka elektrycznego.
- Aby włączyć lub wyłączyć urządzenie, należy nacisnąć czerwony przycisk zasilania znajdujący się w miejscu pokazanym na rysunku.
- Po użyciu: Odłączyć od zasilania, a następnie mocno nacisnąć przycisk zwijania kabla i przytrzymać go do momentu całkowitego zwinięcia kabla.
- Urządzenie należy wyłączyć i odłączyć od zasilania przed wykonaniem następujących czynności:
 - Zmiana ssawek.
 - Odłączanie węża.

Samodzielnie dostosowująca się ssawka z regulacją siły ssania

- Urządzenie wyposażono w samodzielnie dostosowującą się ssawkę z regulacją siły ssania. Ta ssawka służy do testowania zgodności z rozporządzeniami europejskimi: nr 665/2013 i 666/2013; testy należy przeprowadzać w trybie Max. (+).

Tryb podstawowy (-)

- Komfortowe czyszczenie przy użyciu mniejszej siły docisku.
- Do czyszczenia lekko zabrudzonych wykładzin, dywanów i twardych powierzchni podłogowych.
- Taka siła ssania jest wstępnie ustawiona w nowym urządzeniu.

Tryb Max (+)

- Maksymalna siła ssąca zapewniająca efektywne usuwanie kurzu i brudu.
- Do czyszczenia trwałych posadzek, twardych podłóg oraz mocno zabrudzonych wykładzin i dywanów.
- Aby przełączyć na to ustawienie, przesunij suwak regulacji siły ssania znajdujący się na górze ssawki, jak przedstawiono na ilustracji.
- UWAGA: odkurzanie w tym trybie może doprowadzić do uszkodzenia delikatnych podłóg. Przed rozpoczęciem odkurzania sprawdź zalecenia producenta podłogi dotyczące jej czyszczenia.
- Jeśli praca w trybie Max (+) z maksymalną siłą ssania utrudnia manewrowanie, przełącz urządzenie na podstawowy tryb pracy (-).

Odkurzanie

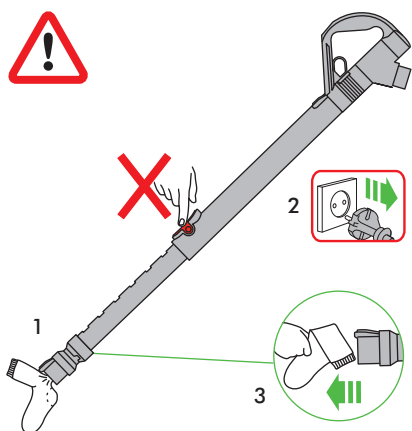
- Nie używać, gdy przezroczysty pojemnik i filtr nie są zamontowane.
- Drobnoziarniste proszki, takie jak mąka czy tynk, należy odkurzać tylko w bardzo małych ilościach.
- Nie używać urządzenia do zbierania ostrych przedmiotów, małych zabawek, pinezek, spinaczy do papieru itp. Mogą one uszkodzić urządzenie.
- Podczas odkurzania niektórych dywanów w przezroczystym pojemniku lub w rurze teleskopowej mogą powstawać słabe ładunki elektrostatyczne. Są one nieszkodliwe i niezwiązane z zasilaniem sieciowym. Aby zminimalizować oddziaływanie słabych ładunków elektrostatycznych, należy unikać wkładania rąk i przedmiotów do przezroczystego pojemnika przed jego opróżnieniem i wyczyszczeniem go wilgotną szmatką (patrz 'Opróżnianie przezroczystego pojemnika').
- Nie używać urządzenia, gdy odkurzacz znajduje się na schodach powyżej osoby odkurzającej.
- Nie stawiać urządzenia na krześle, stole itp.
- Przed odkurzaniem silnie wypolerowanych powierzchni takich jak drewno czy linoleum należy sprawdzić czy na spodzie ssawki

do podłóg i jej szczotkach nie ma zanieczyszczeń mogących spowodować zarysowania.

- Podczas odkurzania nie przyciskać mocno ssawki do podłogi, może to powodować uszkodzenia.
- Nie pozostawiać ssawki czyszczącej w jednym miejscu na delikatnych powierzchniach.
- Na powierzchniach woskowanych ssawka czyszcząca może powodować miejscowe zmatowienia. Jeśli tak się dzieje, miejsca te należy wytrzeć wilgotną szmatką, wypolerować woskiem i poczekać do wyschnięcia.
- W celu zmniejszenia siły ssania (np. podczas odkurzania dywanów) należy nacisnąć spust redukcji siły ssania na ręczce, by zmniejszyć przepływ powietrza.

Zatory – wyłącznik termiczny

- Urządzenie jest wyposażone w automatyczny wyłącznik termiczny.
- Jeśli jakikolwiek element zostanie zablokowany, urządzenie może ulec przegrzaniu i wyłączyć się automatycznie.
- Jeżeli się to zdarzy, należy postępować zgodnie z instrukcjami podanymi poniżej w sekcji „Poszukiwanie źródeł zatorów”.
- WAŻNE: Duże przedmioty mogą blokować osprzęt lub włót rury. W razie powstania zatoru nie używać zatrzaszki zwalniającego rurę teleskopową. Wyłączyć i odłączyć zasilanie. Niezastosowanie się do zaleceń może skutkować obrażeniami.



Poszukiwanie źródeł zatorów

- Wyłączyć i odłączyć zasilanie przed wyszukiwaniem zatorów. Niezastosowanie się do tych zaleceń może skutkować obrażeniami.
- Pozostawić do schłodzenia na 1-2 godziny przed rozpoczęciem poszukiwania źródeł zatorów.
- Podczas poszukiwania zatorów uważać na ostre części i przedmioty.
- Aby uzyskać dostęp do elastycznego przewodu inspekcyjnego poniżej przezroczystego pojemnika, najpierw należy zdjąć pojemnik (patrz 'Opróżnianie przezroczystego pojemnika').
- Odkręcić dwie śruby z wcięciem krzyżkowym znajdujące się na mocowaniu przezroczystego pojemnika. (Nie należy wykręcać jakichkolwiek innych wkrętów). Zdjąć wspornik.
- Pewnie poluzować górną część elastycznego przewodu inspekcyjnego od wlotu obok kuli (nie wyciągać końca obok złącza przewodu głównego).
- Poszukać ewentualnych zatorów.
- Przed ponownym uruchomieniem usunąć wszelkie zatory.
- Przed ponownym użyciem zamontować wszystkie elementy.
- Dodatkowe wskazówki można znaleźć na ilustracjach w części 'Poszukiwanie źródeł zatorów'.
- Usuwanie zatorów nie jest objęte gwarancją.

Opróżnianie przezroczystego pojemnika

- Opróżnić, kiedy ilość zebranych zanieczyszczeń osiągnie poziom MAX – nie przepiętnać.

- Wyłączyć urządzenie i odłączyć zasilanie przed opróżnieniem przezroczystego pojemnika.
- Aby zdjąć cyklony i pojemnik, wcisnąć przycisk zwalniający z boku uchwytu, jak pokazano. Uchwyt zostanie zwolniony.
- Aby usunąć zanieczyszczenia, należy wcisnąć czerwony przycisk zwalniania pojemnika.
- Aby zminimalizować kontakt z kurzem/alergenami w czasie opróżniania, należy zamknąć szczelnie przezroczysty pojemnik w plastikowym worku i dopiero wtedy opróżnić.
- Ostrożnie wyjąć przezroczysty pojemnik z worka.
- Zamknąć szczelnie worek i wyrzucić.
- Zatrzasnąć i zabezpieczyć podstawę przezroczystego pojemnika.
- Umieścić przezroczysty pojemnik i cyklon w przedniej części głównego korpusu urządzenia. Wgłębienie w podstawie przezroczystego pojemnika musi pasować do występu na podstawie.
- Wcisnąć uchwyt, aż zatrzaśnie się w górnej części przezroczystego pojemnika i cyklonu. Upewnić się, że jest dobrze zamocowany.

Opróżnianie przezroczystego pojemnika

- Wyjąć cyklon i przezroczysty pojemnik (patrz 'Opróżnianie przezroczystego pojemnika').
- Aby oddzielić cyklon od przezroczystego pojemnika, nacisnąć czerwony przycisk, w wyniku czego zostanie otwarta podstawa przezroczystego pojemnika. Za czerwonym mechanizmem otwierania będzie widoczny mały srebrny przycisk.
- Wcisnąć mały srebrny przycisk na cyklonie. Odczepić cyklon od przezroczystego pojemnika.
- Do czyszczenia pojemnika używać tylko zimnej wody.
- Nie używać detergentów, past ani odświeżaczy powietrza do czyszczenia przezroczystego pojemnika.
- Nie myć przezroczystego pojemnika w zmywarce do naczyń.
- Nie zanurzać cyklonu w wodzie ani nie nalewać wody do cyklonów.
- Do czyszczenia osłony cyklonu używać miękkiej szmatki lub suchej szczotki w celu usunięcia włókien i brudu.
- Przed zamontowaniem sprawdzić, czy pojemnik jest całkowicie suchy.
- Aby zamontować pojemnik, należy najpierw zamknąć jego podstawę i sprawdzić, czy jest prawidłowo zamocowana.
- Zamontować przezroczysty pojemnik na cyklonie. Aby go zabezpieczyć, należy najpierw dopasować gniazdo na przedniej krawędzi przezroczystego pojemnika do występu w przedniej części cyklonu. Następnie wcisnąć tylną część przezroczystego pojemnika, aż srebrny przycisk zatrzaśnie się w prawidłowej pozycji.
- Zamontować cyklon i przezroczysty pojemnik na urządzeniu (patrz 'Opróżnianie przezroczystego pojemnika').

Mycie filtra


- To urządzenie ma jeden zmywalny filtr umieszczony w pokazanym miejscu
- Aby zachować jakość działania filtra, należy go regularnie sprawdzać i czyścić zgodnie z instrukcją.
- Wyłączyć i odłączyć zasilanie przed kontrolą i zdjęciem filtra.
- Filtr może wymagać częstszego czyszczenia w przypadku usuwania drobnoziarnistych zanieczyszczeń.
- Myć filtr samą zimną wodą. Przytrzymać pod kranem i wlewać wodę przez otwarty koniec, aż będzie wypływać czysta woda. Odwrócić i wytrząsnąć.
- Spłukiwać zewnętrzną stronę filtra przez 15 sekund.
- Ścisnąć i przekręcić obiema dłońmi, aby usunąć nadmiar wody.
- Położyć filtr na boku aż do wyschnięcia.
- Nie umieszczać filtra w zmywarce do naczyń, pralce, suszarce, piekarniku, kuchence mikrofalowej ani w pobliżu otwartego ognia.
- Po czyszczeniu należy zostawić na co najmniej 24 godziny do całkowitego wyschnięcia przed powtórным zamontowaniem.

Poszukiwanie źródeł zatorów

- Nie przeprowadzać żadnych napraw innych niż przedstawione w instrukcji obsługi Dyson lub zalecane przez infolinię Dyson.
- Używać jedynie części zalecanych przez firmę Dyson. Niezastosowanie się do zaleceń może spowodować wygaśnięcie gwarancji.
- Przechowywać urządzenie wewnątrz. Nie używać ani nie przechowywać w temperaturze poniżej 3 stopni Celsjusza. Przed użyciem urządzenie powinno osiągnąć temperaturę pokojową.
- Do czyszczenia używać tylko suchej ściereczki. Nie używać środków czyszczących, past ani odświeżaczy powietrza do czyszczenia jakichkolwiek elementów urządzenia.
- W przypadku używania urządzenia w garażu po odkurzeniu zawsze wycierać podstawę ssawki i spód urządzenia suchą szmatką w celu oczyszczenia z piasku, brudu i kamyków, które mogłyby uszkodzić delikatne powierzchnie.

Informacje o utylizacji

- Produkty Dyson są wykonane z wysokiej klasy materiałów nadających się do recyklingu. Jeśli tylko to możliwe należy oddać produkty Dyson do recyklingu.

 Oznaczenie to wskazuje, że na terenie krajów członkowskich Unii Europejskiej nie należy utylizować tego produktu wraz z innymi odpadami z gospodarstw domowych. W celu uniknięcia potencjalnego skażenia środowiska lub ludzi spowodowanego niekontrolowaną utylizacją odpadów należy odpowiedzialnie poddawać je recyklingowi, a tym samym promować ekologiczne powtórne przetwarzanie zasobów materiałowych. Aby zwrócić zużyte urządzenie, należy skorzystać z systemu zwrotu i odbioru lub skontaktować się ze sprzedawcą, u którego produkt został zakupiony. Sprzedawca przekaze go do bezpiecznego ekologicznie recyklingu.

Informacja o produkcie

Ważne: Szczegóły mogą się różnić od przedstawionych tutaj.

Warunki gwarancji

Zasady i warunki gwarancji

Dziękujemy za zakup urządzenia Dyson.

To urządzenie marki Dyson jest objęte gwarancją w zakresie części i serwisu przez okres 5 lat od daty zakupu, zgodnie z określonymi warunkami zawartymi w karcie gwarancyjnej. W przypadku konieczności naprawy urządzenia firmy Dyson prosimy o przygotowanie numeru seryjnego urządzenia i dokumentu potwierdzającego jego zakup oraz o kontakt z serwisem firmy Dyson. Jeśli urządzenie Dyson jest na gwarancji i obejmuje ona rodzaj przeprowadzanej naprawy, zostanie ona wykonana nieodpłatnie.

Ograniczona 5-letnia gwarancja

Zasady i warunki ograniczonej 5-letniej gwarancji firmy Dyson

Zakres gwarancji

- Naprawa lub wymiana (według uznania firmy Dyson) urządzenia Dyson, o ile okaże się ono niesprawne ze względu na wadliwe materiały, wykonanie lub nieprawidłowe działanie w ciągu 5 lat od daty zakupu (jeśli którakolwiek z części jest niedostępna bądź została wycofana z produkcji, firma Dyson lub jej dystrybutor zastąpi ją odpowiednią częścią zastępczą).
- W przypadku sprzedaży urządzenia poza granicami UE niniejsza gwarancja będzie ważna wyłącznie wtedy, gdy urządzenie będzie wykorzystywane w tym samym kraju, w którym zostało sprzedane.

- W przypadku sprzedaży urządzenia na terenie UE niniejsza gwarancja będzie ważna (i) w przypadku korzystania z urządzenia w kraju, w którym zostało sprzedane, lub (ii) w przypadku korzystania z urządzenia na terenie Austrii, Belgii, Francji, Irlandii, Holandii, Hiszpanii, Niemiec, Wielkiej Brytanii lub Włoch oraz w przypadku sprzedaży takiego samego modelu urządzenia o takim samym napięciu w odpowiednim kraju.

Gwarancja nie obejmuje:

Firma Dyson nie gwarantuje naprawy ani wymiany produktu niesprawnego z następujących powodów:

- Przypadkowego uszkodzenia, usterek wynikających z nieprawidłowego albo nieostrożnego użycia lub konserwacji, użycia urządzenia niezgodnie z przeznaczeniem, niestaranności, nieostrożnej obsługi lub przenoszenia urządzenia niezgodnie z instrukcją obsługi firmy Dyson;
- Wykorzystywania urządzenia do celów innych niż użytek domowy;
- Użycia części złożonych lub zamontowanych niezgodnie z instrukcjami firmy Dyson;
- Użycia części i ssawek innych niż oryginalne produkcji firmy Dyson;
- Nieprawidłowego montażu (z wyjątkiem montażu dokonanego przez pracowników firmy Dyson);
- Działań i napraw przeprowadzanych przez osoby inne niż autoryzowani serwisanci firmy Dyson;
- Zatorów — szczegółowe instrukcje dotyczące poszukiwania zatorów w odkurzaczu można znaleźć w instrukcji obsługi.
- Zużycia się części w wyniku standardowego użytkowania (bezpiecznik, elektroszczotka, itp.)
- Użycia urządzenia do zbierania gruzu, popiołu i tynku. W razie wątpliwości dotyczących zakresu ochrony gwarancyjnej należy skontaktować się z infolinią firmy Dyson.

Podsumowanie gwarancji

- Gwarancja obowiązuje od dnia zakupu.
- Warunkiem przeprowadzenia jakichkolwiek prac serwisowych związanych z urządzeniem jest okazanie dowodu zakupu oraz karty gwarancyjnej. W przypadku braku tych dokumentów wszelkie prace będą dokonywane odpłatnie. Prosimy o zachowanie dowodu zakupu (paragonu) oraz karty gwarancyjnej.
- Wszelkie prace przeprowadzane będą przez autoryzowanych serwisantów Dyson.
- Wszelkie wymienione części przechodzą na własność firmy Dyson lub jej dystrybutora.
- Naprawa lub wymiana urządzenia w trakcie okresu gwarancji nie przedłuża okresu gwarancji.
- Gwarancja zapewnia dodatkowe korzyści poza tymi, które wynikają z praw statutowych konsumenta i nie wpływa na nie w żaden sposób.

Ważne informacje dotyczące ochrony danych

W przypadku rejestrowania produktu firmy Dyson:

- Aby zarejestrować produkt i umożliwić nam obsługę gwarancyjną, musisz podać podstawowe informacje kontaktowe.
- Proces rejestracji obejmuje możliwość wyrażenia zgody na otrzymywanie od nas wiadomości. Jeśli wyrazisz zgodę na otrzymywanie wiadomości od firmy Dyson, wówczas będziemy wysyłać szczegółowe informacje o ofertach specjalnych i powiadomienia o naszych innowacjach. Informacji kontaktowych nigdy nie sprzedamy innym firmom. Używamy ich tylko zgodnie z naszą polityką prywatności, która jest dostępna w naszej witrynie. [privacy.dyson.com](https://www.privacy.dyson.com)

Como utilizar o seu aparelho Dyson

Leia as informações de segurança importantes incluídas neste manual de instruções da Dyson antes de prosseguir.

Transportar o aparelho

- Transporte o aparelho utilizando a asa que se encontra na carcaça do mesmo.
- Não carregue no botão para liberar o ciclone nem abane o aparelho quando o transportar, porque o ciclone pode desencaixar-se, cair e causar ferimentos.

Utilização

- Desenrole sempre o cabo até à fita vermelha antes de começar a utilizar o aparelho.
- Ligue o aparelho a uma tomada eléctrica.
- Para ligar (ON) ou desligar (OFF), prima o botão de alimentação vermelho indicado na ilustração.
- Após utilizar: desligue da ficha, pressione firmemente o botão de recolha do cabo até o cabo ser completamente recolhido.
- Desligue (OFF) sempre o aparelho no botão e na ficha antes de:
 - Mudar os acessórios.
 - Remover a mangueira.

Autoajuste da escova de limpeza com controlo de sucção

- O seu aspirador tem uma escova com ajuste automático e controlo de sucção. Esta escova foi testada de acordo com os Regulamentos Europeus: N.º 665/2013 e N.º 666/2016 e os testes foram realizados no modo Máx.(+).

Modo fácil (-)

Força de impulsão reduzida para limpeza sem esforço.

- Para aspirar alcatifas, tapetes e pavimentos duros ligeiramente sujos.
- O seu aparelho vem com este nível de sucção pré-definido, ao retirá-lo da caixa.

Modo máx (+)

Sucção máxima para remoção de grandes quantidades de pó e sujidade.

- Para aspirar revestimentos de pavimentos duráveis, pavimentos duros e alcatifas e tapetes muito sujos.
- Para mudar para esta configuração, desloque a aba de controlo de sucção na parte superior da escova de limpeza, conforme ilustrado.
- CUIDADO: A sucção deste modo pode danificar pavimentos delicados. Antes de aspirar, consulte as recomendações de limpeza do fabricante do pavimento.
- Se a potência de sucção do modo Máx. (+) impede um manuseamento fácil, mude para o modo Fácil (-).

Aspiração

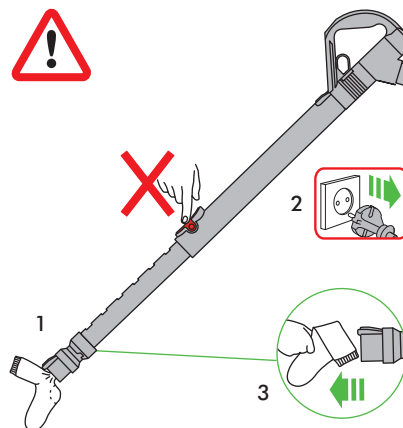
- Não utilize o aparelho sem o depósito transparente e o filtro devidamente instalados.
- Não deve aspirar grandes quantidades de pó fino, como poeira de gesso ou farinha.
- Não utilize o aparelho para aspirar objetos rígidos e aguçados, como pequenos brinquedos, alfinetes, cliques de papel, etc. Estes objetos podem danificar o aparelho.
- Durante a aspiração, alguns tapetes poderão gerar pequenas cargas eletrostáticas no depósito transparente ou no tubo.

Estas cargas são inofensivas e não têm qualquer relação com a alimentação eléctrica. Para minimizar qualquer efeito desta pequena carga estática, não coloque a mão nem introduza objetos no depósito transparente sem antes o ter esvaziado, depois limpe-o com um pano húmido (consulte a secção 'Limpar o depósito transparente').

- Não trabalhe com o aparelho acima de si em escadas.
- Não coloque o aparelho em cima de cadeiras, mesas, etc.
- Antes de aspirar superfícies muito polidas, como madeira ou linóleo, verifique se a parte inferior da escova e os respetivos pelos não têm objectos estranhos que possam deixar marcas no chão.
- Não exerça demasiada pressão com a escova contra o chão quando aspirar porque isso pode causar danos.
- Não deixe a cabeça de limpeza parada no mesmo sítio quando estiver a aspirar superfícies delicadas.
- Em superfícies enceradas, o movimento da escova do aspirador pode deixar um brilho irregular. Se isso acontecer, passe um pano húmido, encere a área e espere que seque.
- Para reduzir a sucção (por exemplo, ao aspirar tapetes), puxe o gatilho de desengate da sucção no punho para reduzir o fluxo de ar.

Obstruções – disjuntor térmico

- Este aparelho está equipado com um sistema de corte térmico automático.
- Se alguma peça ficar obstruída, o aparelho pode sobreaquecer e desligar-se automaticamente.
- Se isto acontecer, siga as instruções abaixo em "Detecção de obstruções".
- AVISO: Os objectos grandes podem obstruir as peças ou a entrada do tubo. Se isso acontecer, não carregue na patilha para libertar o tubo. Desligue (OFF) o aparelho no botão e na ficha. Caso contrário, pode sofrer ferimentos pessoais.



Detecção de obstruções

- Desligue (OFF) o aparelho no botão e na ficha antes de procurar obstruções. Caso contrário, pode ferir-se.
- Deixe-o arrefecer durante 1 a 2 horas antes de proceder à eliminação de obstruções.
- Tenha cuidado com os objectos afiados quando estiver a procurar obstruções.
- Para chegar à mangueira flexível de inspecção que se encontra debaixo do depósito transparente, comece por remover o depósito transparente (consulte 'Esvaziamento do depósito transparente').
- Desaparafuse os dois parafusos Philips do suporte posicionador do depósito transparente (não remova qualquer outro parafuso). Remova o suporte.
- Rode firmemente a mangueira flexível de inspecção para fora da entrada junto à esfera (não retire a extremidade junto à ligação para a mangueira principal).
- Verifique se há alguma obstrução.
- Remova todas as obstruções antes de voltar a ligar o aparelho.
- Volte a montar todas as peças com firmeza antes de o utilizar.

- Consulte as imagens 'Detecção de obstruções' ou a secção 'Suporte on-line' para mais orientação.
- A limpeza de obstruções não está abrangida pela garantia.

Esvaziamento do depósito transparente

- Esvazie o depósito assim que o pó alcançar o nível da marca MAX – não deixe que fique demasiado cheio.
- Desligue (OFF) o aparelho no botão e na ficha antes de esvaziar o depósito transparente.
- Para remover o ciclone e o depósito transparente, pressione o botão para libertar o ciclone que se encontra na parte lateral do corpo da máquina, como ilustrado. A asa de transporte ficará solta.
- Para libertar a sujidade, pressione o botão vermelho de libertação do depósito.
- Para minimizar o contacto com pó/alérgenos quando estiver a esvaziar, envolva o depósito transparente num saco de plástico e proceda ao esvaziamento.
- Remova o depósito transparente do saco com cuidado.
- Feche bem o saco e elimine normalmente.
- Feche o depósito transparente de modo a que ele encaixe na devida posição e fique bem fixo.
- Coloque a unidade do depósito transparente e do ciclone na respectiva posição, na parte da frente do corpo principal do aparelho. A reentrância da base do depósito transparente deve encaixar na saliência do suporte posicionador.
- Empurre a asa de transporte para baixo de modo a que encaixe na devida posição, por cima da unidade do depósito transparente e do ciclone. Certifique-se de que fica bem fixa.

Limpar o depósito transparente

- Remova o ciclone e o depósito transparente (ver 'Esvaziamento do depósito transparente').
- Para separar o ciclone do depósito transparente, pressione o botão vermelho para abrir a base do depósito transparente. Isso expõe um pequeno botão prateado que se encontra atrás do mecanismo vermelho de abertura.
- Prima o botão prateado pequeno do ciclone. Separe o ciclone do depósito transparente.
- Limpe o depósito transparente apenas com água fria.
- Não utilize detergentes, produtos de polimento ou ambientadores para limpar o depósito transparente.
- Não coloque o depósito transparente numa máquina de lavar loiça.
- Não mergulhe o ciclone em água nem verta água para os ciclones.
- Limpe a rede do ciclone com um pano ou uma escova seca para remover pêlos e pó.
- Certifique-se de que o depósito transparente está totalmente seco antes de voltar a colocá-lo.
- Para voltar a colocá-lo, comece por fechar a base do depósito transparente de modo a que encaixe na devida posição e fique bem fixo.
- Encaixe o depósito transparente no ciclone. Para o fixar, encaixe a ranhura do rebordo frontal do depósito transparente na saliência frontal do ciclone; depois, empurre a parte de trás do depósito transparente até à devida posição, de modo a que o botão prateado encaixe e fique na devida posição fazendo clique.
- Encaixe a unidade do ciclone e do depósito transparente no aparelho (consulte 'Esvaziamento do depósito transparente').

Lavar o filtro


- O aparelho tem um filtro lavável que se encontra onde a figura indica.
- Verifique e lave o filtro regularmente de acordo com as instruções para manter o desempenho.
- Desligue (OFF) o aparelho no botão e na ficha antes de verificar ou remover o filtro.

- Poderá ser necessário lavar o filtro com mais frequência se aspirar pó fino.
- Lave o filtro apenas com água fria. Ponha debaixo da torneira e deixe correr água pela extremidade aberta até a água ficar limpa. Vire ao contrário e sacuda.
- Passe água pelo exterior do filtro durante 15 segundos.
- Esprema e torça com as duas mãos para garantir a saída de todo o excesso de água.
- Pouse o filtro sobre a parte lateral para secar.
- Não coloque o filtro numa máquina de lavar loiça, máquina de lavar ou secador de roupa, forno ou microondas, nem perto de chamas desprotegidas.
- **IMPORTANTE:** Após a lavagem, permita que seque completamente durante 24 horas ou mais antes de voltar a colocá-lo.

Como cuidar do seu aparelho Dyson

- Não execute qualquer ação de manutenção ou reparação além das indicadas neste Manual de Instruções da Dyson ou recomendadas pelo serviço de atenção ao cliente da Dyson.
- Utilize apenas peças recomendadas pela Dyson. Caso contrário, poderá invalidar a garantia.
- Guarde o aparelho em espaços interiores. Não utilize nem guarde num ambiente com temperatura abaixo de 3 °C (37.4 °F). Certifique-se de que o aparelho está à temperatura ambiente antes de o utilizar.
- Limpe o aparelho apenas com um pano seco. Não utilize lubrificantes, detergentes, produtos de polimento ou ambientadores em qualquer parte do aparelho.
- Se utilizar o aparelho numa garagem, limpe sempre a base do acessório para pavimentos e a base do aparelho com um pano seco depois de aspirar para remover areia, lama ou pedras que possam danificar chãos mais delicados.

INFORMAÇÃO EM RELAÇÃO À ELIMINAÇÃO DO PRODUTO

- Os produtos Dyson são fabricados com materiais recicláveis de alta qualidade. Quando tiver de eliminar este produto, faça-o de forma responsável enviando-o para reciclagem onde for possível.
-  Esta marcação indica que este produto não deve ser eliminado com outros lixos domésticos dentro da União Europeia. Para evitar possíveis danos ambientais ou na saúde humana devido à eliminação descontrolada de resíduos, recicle o produto de forma responsável para promover a reutilização sustentável dos recursos materiais. Para devolver o seu aparelho usado, utilize os sistemas de devolução e recolha ou contacte a loja onde o produto foi adquirido. A loja pode aceitar este produto para uma reciclagem ambiental segura.

Suporte on-line

- Para ajuda, conselhos gerais, vídeos e informações úteis on-line sobre a Dyson.
www.dyson.pt/support

Informações sobre o produto

Nota: alguns pormenores poderão diferir dos que aqui se apresentam.

Termos e condições da garantia

Serviço de Apoio ao Cliente da Dyson

Obrigado por decidir adquirir um aparelho da Dyson.

Após registar a sua garantia de 5 anos, o seu aparelho da Dyson estará coberto quanto a peças e mão-de-obra durante 5 anos a contar a partir da data de compra, sujeito aos termos da garantia. Se tem dúvidas em relação ao seu aparelho da Dyson, vá a: www.dyson.pt/support para ajuda, conselhos gerais e informações úteis online sobre a Dyson.

Em alternativa, ligue para a Linha de Assistência da Dyson com o seu número de série e informações sobre o local e a data de compra do aparelho.

Se o seu aparelho da Dyson precisar de uma reparação, ligue para a Linha de Assistência da Dyson, para que possamos analisar as opções possíveis. Se o seu aparelho da Dyson ainda estiver ao abrigo da garantia e a reparação estiver coberta, esta será isenta de custos.

Registe-se como proprietário de um aparelho da Dyson.

Para nos ajudar a garantir que obtém um serviço rápido e eficiente, registe-se como proprietário de um aparelho da Dyson. Há duas formas de o fazer:

- On-line em: www.dyson.pt/register
- Telefone para a Linha de Assistência da Dyson. Isto confirmará a propriedade do seu aparelho da Dyson em caso de perda a comunicar ao seguro e permitir-nos-á contactá-lo se necessário.

Garantia limitada de 5 anos

Termos e condições da garantia limitada de 5 anos da Dyson

O que está coberto

- A reparação ou substituição do seu aspirador da Dyson (à discricção da Dyson) caso se verifique que possui defeito devido a materiais defeituosos, mão-de-obra ou funcionamento no espaço de 5 anos a contar da data de compra ou de entrega (caso alguma das peças já não se encontre disponível ou tenha sido descontinuada, a Dyson substitui-la-á por uma peça de substituição funcional).
- Se esta unidade for vendida fora da UE, esta garantia apenas será válida se o aparelho for usado no país em que foi vendido.
- Se este aspirador for vendido na UE, esta garantia será apenas válida (i) se o aparelho for utilizado no país em que foi vendido ou (ii) se o aparelho for utilizado na Áustria, Bélgica, França, Alemanha, Irlanda, Itália, Holanda, Espanha ou Reino Unido, e o mesmo modelo deste aparelho for vendido com a mesma tensão nominal, no país relevante.

O que não está coberto

A Dyson não garante a reparação ou substituição de um produto em que o defeito seja resultado de:

- Danos acidentais, avarias causadas por utilização ou cuidados negligentes, utilização indevida, negligência, utilização ou manuseamento imprudentes do aparelho, que não estejam em conformidade com o Manual de Instruções da Dyson.
- Utilização do aparelho para fins que não sejam o doméstico.
- Utilização de peças não montadas ou instaladas em conformidade com as instruções da Dyson.
- Utilização de peças e acessórios que não sejam componentes Dyson genuínos.
- Instalação defeituosa (exceto se instalado pela Dyson).
- Reparções ou alterações executadas por outros que não a Dyson ou os seus agentes autorizados.
- Obstruções - consulte o Manual de Instruções da Dyson para informações sobre como procurar e eliminar obstruções.
- Desgaste normal (por exemplo, fusíveis, escova, etc.).

- Utilização deste aparelho em entulho, cinza e gesso. Se tiver dúvidas quanto à cobertura da sua garantia, contacte a Linha de Assistência da Dyson.

Resumo da cobertura

- A garantia entra em vigor a partir da data de compra (ou na data de entrega, caso esta seja posterior).
- Tem de fornecer prova de compra/entrega (tanto a original, como no caso de qualquer subsequente) antes que possa ser executado qualquer trabalho no seu aparelho da Dyson. Sem essa prova, qualquer trabalho executado ou peças fornecidas serão cobráveis. Guarde o seu recibo ou guia de entrega.
- Qualquer reparação deverá ser realizada pelos serviços técnicos autorizados pela Dyson.
- Qualquer componente ou peça substituída dentro do período de garantia será propriedade da Dyson.
- A troca de peças ou a substituição do produto não alargará o período de garantia, mas suspendê-lo-á enquanto a reparação durar.
- A garantia proporciona benefícios que são adicionais a quaisquer direitos legais que possa ter como consumidor e não afetará os mesmos.

Informação importante em relação à proteção de dados

Ao registar o seu produto Dyson:

- Vai precisar de nos fornecer informações de contacto básicas para registar o seu produto e permitir-nos cobrir a sua garantia.
- Quando se registar, terá a oportunidade de escolher se gostaria de receber comunicações da nossa parte. Se optar por receber comunicações da Dyson, enviar-lhe-emos detalhes de ofertas especiais e notícias das nossas inovações mais recentes. Nunca venderemos as suas informações a terceiros e apenas utilizaremos informações que partilhe connosco conforme definido pelas nossas políticas de privacidade, que estão disponíveis no nosso website. privacy.dyson.com

RU

Эксплуатация устройства Dyson

Перед продолжением ознакомьтесь с «Важными инструкциями по технике безопасности» в данном руководстве Dyson по эксплуатации.

Переноска устройства

- При переноске держите устройство за ручку на корпусе.
- Не нажимайте кнопку снятия циклона и не трясите устройство при переноске. Это может привести к отсоединению и падению пылесоса и стать причиной травмы.

Эксплуатация

- Перед использованием всегда разматывайте кабель до красной отметки.
- Подключите устройство к розетке электропитания.
- Для включения и выключения устройства нажмите кнопку питания, показанную на рисунке.
- После применения: Отключите пылесос от сети, нажмите и удерживайте нажатой кнопку смотки кабеля, пока кабель полностью не втянется.
- Выключайте устройство и отключайте его от розетки перед:
 - заменой насадок.
 - Снятием шланга.

Саморегулирующаяся насадка с функцией управления всасыванием

- Ваш пылесос укомплектован саморегулирующейся насадкой с функцией управления всасыванием. Эта насадка протестирована на соответствие европейским стандартам: №665/2013 и №666/2013 в режиме "Max" (+).

Легкий режим (-)

Снижает усилия, требуемые для передвижения насадки по покрытию. Для легкой уборки без усилий.

- Для чистки пылесосом легко загрязненных напольных покрытий, ковров и твердых поверхностей.
- Ваше устройство уже настроено на этот уровень всасывания при извлечении его из коробки.

Максимальный режим (+)

Обеспечивает максимальное всасывание для эффективного удаления пыли и грязи.

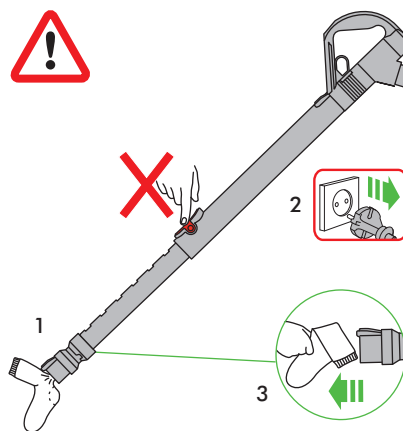
- Для чистки пылесосом твердых напольных покрытий, гладких поверхностей, сильно загрязненных напольных покрытий и ковров.
- Для переключения на этот уровень, переместите ползунок управления всасыванием на верхней стороне насадки, как показано.
- ПРЕДОСТЕРЕЖЕНИЕ.** Всасывание в этом режиме может повредить тонкие ковровые дорожки. Перед чисткой пылесосом ознакомьтесь с рекомендациями производителя напольных покрытий по их очистке.
- Если мощность всасывания в максимальном режиме (+) препятствует легкому маневрированию, переключитесь в легкий режим (-).

Чистка пылесосом

- Не используйте устройство, если не установлен прозрачный контейнер и фильтры.
- Мелкую пыль, например муку, необходимо убирать очень малыми частями.
- Не используйте устройство для уборки строительного мусора, твердых и острых предметов, маленьких игрушек, булавок, скрепок и т.д. Это может привести к повреждению устройства.
- При использовании пылесоса для очистки некоторых ковровых покрытий в прозрачном контейнере и на трубке может накапливаться небольшой электростатический заряд. Это неопасно и не связано с электричеством от сети питания. Для уменьшения какого-либо эффекта от небольшого электростатического заряда не касайтесь внутренней части прозрачного контейнера и не помещайте в него предметы, пока не удалите из него пыль и не очистите его с помощью влажной ткани (см 'Очистка прозрачного контейнера').
- При уборке лестницы не ставьте устройство выше себя.
- Не ставьте устройство на стулья, столы и т.д.
- Перед использованием пылесоса на полированных напольных покрытиях, например паркете и линолеуме, убедитесь, что под устройством и под щеткой нет посторонних предметов, которые могут поцарапать поверхность.
- При использовании не прижимайте насадки к полу слишком сильно, это может привести к повреждениям.
- Не оставляйте включенной электрощетку на одном месте на деликатных напольных покрытиях.
- На натертых воском поверхностях движения насадки могут привести к образованию матовых участков. В этом случае протрите участок влажной салфеткой, натрите его воском и дайте высохнуть.
- Чтобы уменьшить мощность всасывания (например, при уборке ковров), потяните переключатель снижения мощности всасывания, расположенный на рукоятке, для уменьшения потока воздуха.

Засоры – защита от перегрева

- Данное устройство оснащено системой автоматического отключения при перегреве.
- Засорение какой-либо части может привести к перегреву устройства и срабатыванию предохранителя.
- В этом случае следуйте инструкциям ниже в разделе «Устранение засоров».
- ПОЖАЛУЙСТА, ОБРАТИТЕ ВНИМАНИЕ:** Крупные предметы могут блокировать насадки или впускное отверстие трубки пылесоса. Если такое произойдет, не используйте пылесос с открытым фиксатором трубки. Выключите устройство и отключите его от электросети. В противном случае это может привести к получению травм.



Устранение засоров

- Перед устранением засоров выключите устройство и отключите его от розетки. В противном случае это может привести к получению травм.
- Дайте ему остыть в течение 1-2 часов перед поиском засоров.
- При проверке на наличие засоров следите, чтобы не пораниться об острые предметы.
- Для осуществления доступа и проверки на засоры гибкого шланга, сначала отсоедините его от пылесоса (см. 'Опустошение контейнера').
- Отвинтите два винта на кронштейне прозрачного контейнера. (Не извлекайте другие винты.) Снимите кронштейн.
- Повернув с усилием, вытащите гофру для проверки засоров из входного отверстия рядом с шаром (не снимайте гофру со стороны ее крепления к шлангу).
- Осмотрите на наличие засоров.
- Устраните засоры перед повторным использованием.
- Перед использованием устройства надежно закрепите все его части.
- Дополнительные указания можно найти на иллюстрациях 'Устранение засоров' или в разделе 'Поддержка через Интернет'.
- Устранение засоров не входит в гарантийное обслуживание.

Опустошение контейнера

- Опустошайте контейнер, когда он заполнится до отметки MAX.
- Перед опустошением прозрачного контейнера выключите устройство и отключите его от розетки.
- Чтобы снять циклон и прозрачный контейнер, нажмите до упора кнопку снятия циклона как показано на рисунке. Ручка вместе с циклоном и контейнером отсоединится.
- Чтобы опустошить контейнер, нажмите на нем красную кнопку.
- Чтобы снизить контакт с пылью и аллергенами при опустошении прозрачного контейнера, полностью поместите его в пластиковый пакет и опустошите в нем.

- Осторожно доставайте прозрачный контейнер из пакета.
- Плотно закройте пакет и утилизируйте с бытовыми отходами.
- Закройте основание прозрачного контейнера, надавив на него до щелчка.
- Установите прозрачный контейнер и циклон на корпус устройства с передней его части. Углубление в основании прозрачного контейнера должно попасть на выступ, находящийся на корпусе.
- Надавите на ручку для переноски до щелчка в верхней части корпуса. Проверьте надежность фиксации.

Очистка прозрачного контейнера

- Отсоедините циклон и прозрачный контейнер (см 'Опустошение контейнера').
- Чтобы отсоединить циклон от прозрачного контейнера, нажмите на красную кнопку для открытия основания прозрачного контейнера. При этом откроется доступ к небольшой серебристой кнопке, расположенной за красным механизмом открытия.
- Нажмите маленькую кнопку сбоку на корпусе циклона. Извлеките циклон из прозрачного контейнера.
- Очищайте прозрачный контейнер только холодной водой.
- Не используйте для очистки прозрачного контейнера моющие и полировочные средства, а также освежители воздуха.
- Запрещается мыть прозрачный контейнер в посудомоечной машине.
- Не погружайте циклон в воду и не наливайте воду в циклоны.
- Очищайте корпус циклона салфеткой или сухой щеткой.
- Перед установкой дайте прозрачному контейнеру полностью высохнуть.
- Перед установкой на место сначала закройте основание прозрачного контейнера, надавив на него до щелчка.
- Закрепите прозрачный контейнер на циклоне. Чтобы закрепить контейнер, сначала совместите гнездо на переднем ободке прозрачного контейнера с выступом на лицевой стороне корпуса циклона; затем надавите на тыльную поверхность прозрачного контейнера до фиксации серебристой кнопки.
- Установите циклон и прозрачный контейнер на устройство (см 'Опустошение контейнера').

Промывка фильтра

- Устройство оснащено моющимся фильтром, расположенным как показано на рисунке.
- Регулярно осматривайте и промывайте фильтр в соответствии с инструкциями для поддержания эффективности его работы.
- Перед осмотром и снятием фильтра выключите устройство и отключите его от розетки.
- При уборке мелкой пыли может потребоваться более частая промывка фильтра.
- Промывайте фильтр обязательно холодной водой. Мойте фильтр, наливая воду в открытый конец фильтра и слегка отжимая его, пока вода не станет чистой. Переверните фильтр и простучите.
- Промывайте фильтр водой не менее 15 секунд в каждом цикле.
- Аккуратно отожмите двумя руками и убедитесь, что излишки воды удалены.
- Положите фильтр на бок и дайте ему полностью высохнуть.
- Не мойте фильтр в посудомоечной или стиральной машине, не сушите в сушильном барабане, духовке, микроволновой печи или возле открытого огня.
- **ВНИМАНИЕ:** после мытья дайте фильтру высохнуть в течение минимум 24 часов перед повторной установкой.

Уход за устройством Dyson


- Не выполняйте обслуживание или ремонт устройства, если подобные действия не указаны в Руководстве по эксплуатации

Dyson или не рекомендованы службой поддержки компании Dyson.

- Используйте только рекомендованные Dyson запчасти. Несоблюдение данного условия может привести к аннулированию гарантии.
- Храните устройство в помещении. Не используйте и не храните устройство при температуре ниже 3°C (37.4°F). Перед использованием дайте устройству согреться до комнатной температуры.
- Протирайте устройство только сухой салфеткой. Не используйте для компонентов устройства смазочные вещества, чистящие и полировочные средства, а также освежители воздуха.
- После использования в гараже всегда протирайте нижнюю поверхность устройства, насадки и опорные колеса сухой салфеткой, чтобы убрать песок, грязь и мелкие камни, которые могут повредить деликатные напольные покрытия.

Информация по утилизации

- Продукты Dyson производятся из материалов, пригодных для повторной утилизации. По возможности сдавайте устройство на переработку.

 Эта метка указывает, что на территории ЕС данное изделие не следует утилизировать вместе с другими бытовыми отходами. Во избежание загрязнения окружающей среды или причинения вреда здоровью людей из-за неконтролируемой утилизации отходов относитесь ответственно к переработке отходов, чтобы обеспечить экологически безопасное повторное использование материальных ресурсов. Для передачи устройства на утилизацию воспользуйтесь системами возврата и сбора отходов или обратитесь к розничному торговцу, у которого оно было приобретено. Они смогут обеспечить экологически безопасную переработку изделия.

Поддержка через Интернет

- Для получения помощи, общих рекомендаций, видеоматериалов и полезной информации о Dyson через Интернет. www.dyson.com.ru/support

Информация о продукте

Обратите внимание. Некоторые детали могут незначительно отличаться от описанных здесь.

Условия и положения гарантии

Сервис Дайсон

Мы благодарим Вас за выбор устройства Dyson. Ваше устройство Dyson находится на гарантийном обслуживании в течение 5 лет с момента покупки в соответствии с условиями и исключениями, указанными в гарантийном талоне. В случае возникновения вопросов по устройству Dyson на веб-сайте www.dyson.com.ru/support можно получить онлайн-консультации, общие советы и полезную информацию о компании Dyson. Можно также позвонить в службу поддержки компании Dyson, указав серийный номер устройства, дату и место его приобретения.

При необходимости ремонта устройства Dyson позвоните в службу поддержки компании Dyson, и мы сможем обсудить варианты решения проблемы. Если устройство Dyson находится на гарантии, а неисправность входит в перечень покрываемых, оно будет отремонтировано бесплатно.

Зарегистрируйтесь как владелец устройства Dyson

Зарегистрируйтесь как владелец устройства Dyson, чтобы получать быстрое и качественное обслуживание. Это можно сделать двумя способами:

- Через Интернет:
www.dyson.com.ru/register
- По телефону службы поддержки компании Dyson.
Это поможет подтвердить ваше право на владение устройством Dyson в случае потери гарантии и позволит нам связаться с вами в случае необходимости.

Ограниченная гарантия на 5 лет

Условия и положения ограниченной гарантии компании Dyson на 5 лет

Что входит в гарантию

- Ремонт или замена устройства Dyson (по усмотрению компании Dyson) при обнаружении дефекта из-за некачественных материалов, неправильной сборки или ошибок в работе в течение 5 лет с момента покупки или доставки (если какие-либо детали отсутствуют или сняты с производства, компания Dyson заменит их на функционально аналогичные).
- Если это устройство было продано за пределами ЕС, данная гарантия будет действительна только в том случае, если устройство используется в стране, в которой оно было продано.
- Если это устройство было продано в пределах ЕС, данная гарантия будет действительна в следующих случаях: (i) если устройство используется в стране, в которой оно было продано, (ii) если устройство используется в Австрии, Бельгии, Франции, Германии, Ирландии, Италии, Нидерландах, Испании или Великобритании и в этой стране доступна в продаже такая же модель с тем же самым номинальным напряжением.

Что не входит в гарантию

Компания Dyson не гарантирует ремонт или замену изделий, дефекты которых появились в результате:

- случайного повреждения и неисправностей, вызванных небрежной эксплуатацией или обращением, ненадлежащим использованием, халатностью, неосторожностью, эксплуатацией или обращением с устройством, не предусмотренными данным руководством по эксплуатации Dyson;
 - использования устройства для каких-либо нужд, отличных от обычных хозяйственно-бытовых целей;
 - использования компонентов, установленных не в соответствии с инструкциями компании Dyson;
 - использования деталей и компонентов, не являющихся оригинальными запчастями Dyson;
 - неправильной установки (за исключением случаев, когда установка выполнялась специалистами Dyson);
 - работ по ремонту или изменению конструкции, производимых не компанией Dyson или не ее уполномоченными агентами;
 - засоров — информацию по поиску и устранению засоров см. в руководстве по эксплуатации Dyson;
 - нормального физического износа (например, предохранителей, щетки и т. д.);
 - использования устройства для уборки щебня, золы, штукатурки;
- По вопросам относительно содержания гарантии обращайтесь в службу поддержки компании Dyson.

Наименование изделия: Цилиндрический пылесос Дайсон
Модель: CY27

Напряжение питания: 220-240 Вольт
Частота: 50 Гц
Мощность потребляемая: 600 Вт.

Пожалуйста, обратите внимание: Мелкие детали могут отличаться от показанных.

Срок службы изделия: 7 лет.
Срок гарантии: 5 лет.

Нами приложены все возможные усилия, чтобы избежать любых ошибок и обеспечить точность и надежность информации, изложенной в настоящем руководстве. Однако мы не даем полной гарантии отсутствия ошибок, которые не были обнаружены и исправлены до выхода руководства в печать.
Указанные особенности и технические параметры изделия могут отличаться от реальных.

Местонахождение организации, производящей ремонт и техническое обслуживание:
ООО Простор, г. Москва, ул. Воронцовская, д.20.

Сделано в Малайзии.
Адрес изготовителя: Дайсон Технолоджи Лимитед., Тетбери Хил, Малмсбери, Уилтшир, Англия, SN16ОРП
Импортер: ООО Дайсон, 119048, г. Москва ул. Усачева, д. 35А, тел.: +7 499 530 12 12

Для информационной поддержки: info.russia@dyson.com,
тел.: 8 800 100 100 2 (звонок по России бесплатный) с 9:00 до 21:00 (кроме гос. праздников)

Определение даты производства по серийному номеру:
Первая латинская буква в восьмизначном блоке символов определяет год производства: А - 2009, В - 2010, С - 2011, D - 2012, Е - 2013 и т.д. по возрастанию в соответствии с английским алфавитом.
Следующая латинская буква в диапазоне от А до N (за исключением букв I и L – они не используются) определяет месяц изготовления: А – январь, В – февраль, С – март, D – апрель, Е – май, F – июнь, G – июль, Н – август, J – сентябрь, K – октябрь, M – ноябрь, N – декабрь.

Товар соответствует требованиям Технических регламентов Таможенного союза “О безопасности низковольтного оборудования” (ТР ТС 004/2011) и “Электромагнитной совместимости технических средств” (ТР ТС 020/2011), о чем свидетельствуют соответствующие сертификаты, а также маркировка товара единым знаком обращения продукции на рынке государств - членов Таможенного союза.



Информация о гарантии

- Гарантия предоставляется с момента покупки изделия (или с даты доставки, если это актуально).
- При предъявлении изделия в ремонт, не забудьте предъявить чек о покупке.
- Все работы будут произведены компанией Dyson или ее авторизованными представителями.
- Все замененные на гарантийной основе компоненты устройства, становятся собственностью компании Dyson.
- Замененный компонент либо устройство не продлевают основной срок гарантии.
- Гарантия предоставляет преимущества, которые являются дополнительными и не влияют на ваши права как потребителя.

Важная информация о защите данных

При регистрации продукции Dyson:

- Вы должны будете предоставить нам основную контактную информацию для регистрации Вашего продукта.
- После регистрации Вы сможете выбрать, получать или не получать от нас сообщения. Если Вы подпишетесь на получение сообщений от Dyson, мы будем отправлять Вам сведения о специальных предложениях и последних инновациях. Мы никогда не продаем информацию клиентов третьим сторонам и используем ее только в соответствии с нашей политикой конфиденциальности, опубликованной на нашем веб-сайте: privacy.dyson.com

SE

Använda Dyson-apparaten

Läs "viktiga säkerhetsinstruktioner" i denna Dyson-bruksanvisningen innan du fortsätter.

Bära maskinen

- Bär maskinen i handtaget på stommen.
- Tryck inte på cyklonens utlösningssknapp och skaka inte maskinen när du bär den eftersom cyklonen kan kopplas loss, falla av och orsaka personskador.

Användning

- Rulla alltid ut sladden helt och hållet till den röda teipen före användning.
- Sätt i kontakten i eluttaget.
- Slå "PÅ" och "AV" maskinen genom att trycka på den röda strömknappen som är placerad enligt bilden.
- Efter användning: Dra ur kontakten och tryck ordentligt på knappen för inmatning av sladden tills hela sladden rullats in.
- Stäng av (OFF) apparaten och dra ur kontakten före:
 - Byte av verktyg.
 - Koppla loss slangen.

Munstycke med automatisk justering och sugreglering

- Din apparat har ett munstycke med automatisk justering och sugreglering. Detta munstycke används för tester i enlighet med de europeiska förordningarna: nr 665/2013 och nr 666/2013 och testerna ska göras i Max-läge (+).

Lätt läge (-)

Minskad tryckkraft för städning utan ansträngning.

- För dammsugning av lätt smutsiga mattor och hårda golv.
- Produkten är förinställd på den här sugnivån när du tar ut den ur förpackningen.

Maxläge (+)

Maximalt sug för kraftig damm- och smuttsugning.

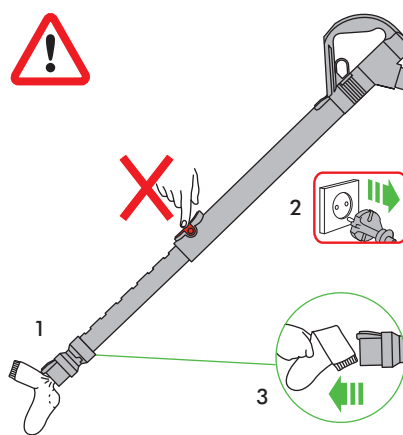
- För dammsugning av tjåliga golvbeläggningar och mycket smutsiga mattor.
- Aktivera den här inställningen genom att flytta sugkontrollreglaget ovanpå dammsugarhuvudet såsom visas på bilden.
- VAR FÖRSIKTIG! Suget i det här läget kan skada ömtåliga golv. Kontrollera dammsugartillverkarens rekommendationer för dammsugning före dammsugning.
- Växla till lätt läge (-) om Max-lägets (+) sugkraft förhindrar en enkel manövrerbarhet.

Dammsugning

- Använd inte maskinen utan den genomskinliga behållaren och filtret på plats.
- Fint damm, t.ex. gipsdamm eller mjöl, får bara sugas upp i mycket små mängder.
- Använd inte maskinen till att plocka upp vassa, hårda föremål, små leksaker, nålar, gem, osv. De kan skada maskinen.
- Vid dammsugning kan vissa mattor generera små statiska laddningar i den genomskinliga behållaren eller i stången. Dessa är ofarliga och inte kopplade till nätet. Du kan minimera en eventuell effekt av denna lilla statiska laddning genom att undvika att stoppa handen eller något objekt i den genomskinliga behållaren innan den tömts och rengjorts med en fuktig trasa (se 'Rengöring av den genomskinliga behållaren').
- Arbeta inte med maskinen ovanför dig själv i trappor.
- Placera inte maskinen på stolar, bord, osv.
- Före dammsugning av högljansgolv, t.ex. trä eller linoleum, kontrollerar du att golvverktygets undersida och dess borstar är fria från främmande föremål som kan ge upphov till märken.
- Tryck inte hårt med golvverktyget vid dammsugning eftersom det kan orsaka skador.
- Låt inte rengöringshuvudet stanna för länge på ett ställe under längre tid på ömtåliga golv.
- På vaxade golv kan rengöringshuvudets rörelser skapa en ojämn lyster. Om det händer torkar du med en fuktad trasa, polerar området med vax och väntar tills det har torkat.
- Minska sugkraften (t.ex. när du dammsuger mattor) genom att dra i sugspärren på handtaget och minska luftflödet.

Blockering – temperatursäkring

- Denna apparat är utrustad med en termosäkring som automatisk återställer.
- Om någon del sätts igen kan maskinen överhettas och stängas av automatiskt.
- Om detta inträffar, följ instruktionerna i "Leta efter blockering".
- LÄGG MÄRKE TILL: Stora föremål kan blockera verktygen eller stavinloppet. Om det inträffar ska du inte manövrera stavens frigöringshake. Stäng "AV" och dra ur kontakten. Om du gör det kan följden bli personskador.



Leta efter blockering

- Stäng "AV" och dra ur kontakten innan du kontrollerar igensättningar. Om du inte gör detta kan personskador bli följden.
- Låt maskinen svalna under 1-2 timmar innan du kontrollerar filtret eller igensättningar.
- Akta dig för vassa föremål när igensättningar kontrolleras.
- För att komma åt den flexibla inspektionsslangen under den genomskinliga behållaren ska du första avlägsna den genomskinliga behållaren (se 'Tömning av den genomskinliga behållaren').
- Skruva loss de två stjärnskruvarna på den genomskinliga behållarens fäste. (Ta inte bort andra skruvar.) Ta bort fästet.

- Vrid stadigt den böjliga inspektionsslängen bort från inloppet bredvid kulan (ta inte bort änden bredvid anslutningen för huvudslängen).
- Kontrollera om det förekommer igensättningar.
- Ta bort igensättningar innan maskinen startas igen.
- Sätt tillbaka alla delar ordentligt före användning.
- Se bilderna 'Leta efter blockering' eller avsnittet 'Onlinesupport' för ytterligare vägledning.
- Borttagning av igensättningar omfattas inte av garantin.

Tömning av den genomskinliga behållaren

- Töm behållaren när innehållet når MAX-markeringens nivå – den får inte överfyllas.
- Slå "AV" och dra ur kontakten innan den genomskinliga behållaren töms.
- Ta bort cyklonen och den genomskinliga behållaren genom att trycka på utlösningssknappen bredvid bärhandtaget enligt bilden. Bärhandtaget frigörs.
- Tryck på den röda utlösningssknappen för behållaren för att släppa ut innehållet.
- Sätt en plastpåse runt behållaren och töm den för att minimera damm- och allergenkontakt.
- Ta försiktigt bort den genomskinliga behållaren från påsen.
- Förslut påsen ordentligt och kassera den på normalt sätt.
- Stäng bottenluckan på den genomskinliga behållaren så att den snäpper fast och stängs ordentligt.
- Sätt fast den genomskinliga behållaren och cyklonenheten på framsidan av maskinens huvuddel. Tappen på positioneringsfästet måste passa in i fördjupningen i botten på den genomskinliga behållaren.
- Tryck ned bärhandtaget så att det snäpper fast ovanpå den genomskinliga behållaren och cyklonenheten. Se till att det sitter fast ordentligt.

Rengöring av den genomskinliga behållaren

- Ta bort cyklonen och den genomskinliga behållaren (se 'Tömning av den genomskinliga behållaren').
- Ta bort cyklonenheten från den genomskinliga behållaren genom att trycka på den röda knappen för att öppna den genomskinliga behållarens botten. Då friläggs en liten silverknapp bakom den röda öppningsmekanismen.
- Tryck på den lilla silverfärgade knappen på cyklonen. Lossa cyklonen från den genomskinliga behållaren.
- Rengör den genomskinliga dammbehållaren endast med kallt vatten.
- Använd inte rengöringsmedel, putsmedel eller rumspray vid rengöring av den genomskinliga behållaren.
- Rengör inte behållaren i en diskmaskin.
- Sänk inte ner cyklonen i vatten och håll inte vatten i cyklonen.
- Rengör cyklonens hölje med en trasa eller torr borste för att ta bort ludd och damm.
- Se till att behållaren är helt torr innan den sätts tillbaka.
- Stäng den genomskinliga behållarens bottenlucka så att den snäpper fast innan du sätter tillbaka behållaren.
- Sätt fast den genomskinliga behållaren på cyklonen. Börja med att passa in tappen på cyklonens framsida i öppningen på den genomskinliga behållarens framkant. Tryck sedan fast den bakre delen av den genomskinliga behållaren så att den silverfärgade knappen snäpper fast.
- Sätt fast cyklonen och den genomskinliga behållaren på maskinen (se 'Tömning av den genomskinliga behållaren').


Tvätta filtret

- Maskinen har ett tvättbart filter som är placerat enligt bilden.
- Kontrollera och tvätta filtret regelbundet enligt anvisningarna för att bibehålla prestandan.
- Stäng "AV" och dra ur kontakten innan filtret kontrolleras eller tas bort.
- Om fint damm sugts upp kan det hända att filtret behöver tvättas oftare.
- Tvätta filtret endast med kallt vatten. Håll filtret under en kran och spola vatten genom den öppna änden tills vattnet är klart. Vänd det upp och ned och slå lätt på det.
- Spola vatten på utsidan av filtret i 15 sekunder.
- Krama och vrid med båda händerna för att se till att så mycket vatten som möjligt avlägsnas.
- Placera filtret på sidan och låt det torka.
- Placera inte filtret i en diskmaskin, tvättmaskin, torktumlare, ugn, mikrovågsugn eller i närheten av öppen eld.
- VIKTIGT: Efter tvätt ska filtret torka fullständigt under minst 24 timmar innan det sätts tillbaka.

Skötsel av Dyson-apparaten

- Utför inga andra underhålls- eller reparationsarbeten än de som beskrivs i denna här Dyson-bruksanvisningen eller som rekommenderas av personal på Dysons kundtjänst.
- Använd bara delar som rekommenderas av Dyson. Om du inte gör det kan garantin upphävas.
- Förvara maskinen inomhus. Använd eller förvara den inte i temperaturer under 3 °C. Se till att maskinen har rumstemperatur före användning.
- Rengör maskinen med en torr trasa. Använd inte smörjmedel, rengöringsmedel, putsmedel eller rumspray på någon av maskinens delar.
- Om de används i ett garage ska golvmunstyckets och apparatens undersidor alltid rengöras med en torr trasa efter att eventuell sand, smuts eller grus som kan skada de känsliga golven har dammsugits bort.

Information om avfallshantering

- Dyson-produkter tillverkas av material som i hög grad är återvinningsbara. Kassera den här produkten på ett ansvarsfullt sätt och lämna den till återvinning om så är möjligt.
-  Denna märkning anger att produkten inte får kastas med annat hushållsavfall i hela EU. För att förhindra eventuell skada på miljön eller människors hälsa på grund av okontrollerad avfallshantering ska produkten återvinnas ansvarsfullt för att främja varaktig återanvändning av materiella resurser. Lämna in den använda produkten på en återvinningsstation eller kontakta återförsäljaren där produkten köptes. De kan ta hand om produkten för miljösäker återvinning.

Onlinesupport

- För onlinehjälp, allmänna tips, videoklipp och användbar information om Dyson. www.dyson.se/support

Produktinformation

Observera! Små detaljer kan skilja sig från de som visas på bilden.

Garantivillkor

Dysons kundtjänst

Tack för att du valt att köpa en apparat från Dyson.

Efter registrering av din 5-åriga garanti kommer din Dyson-apparat att vara skyddad avseende reservdelar och arbetstid under en period av 5 år från inköpsdatum, under förutsättning att garantivillkoren efterlevs. Om du har frågor om din Dyson-apparat kan du besöka www.dyson.se/supportfor onlinehjälp, allmänna tips och användbar information om Dyson. Du kan även ringa Dysons hjälplinje med ditt serienummer och uppgifter om när/var du köpt apparaten till hands.

Om din Dyson-apparat behöver repareras kan du ringa till Dysons hjälptelefon, så kan vi diskutera de alternativ som finns. Om din Dyson-apparat har garanti och reparationen omfattas av den kommer apparaten att repareras utan kostnad.

Registrera dig som ägare till en Dyson-apparat

Registrera dig som ägare till en Dyson-apparat för att hjälpa oss garantera att du får snabb och effektiv hjälp. Detta kan du göra på två sätt:

- Online på: www.dyson.se/register
 - Nummer till Dysons hjälptelefon.
- Detta bekräftar äganderätten till din Dyson-apparat i ett eventuellt försäkringsärende, samt ger oss möjlighet att kunna kontakta dig om så skulle behövas.

Begränsad 5-årig garanti

Villkor för Dysons 5-åriga, begränsade garanti

Omfattning

- Reparation eller byte av din Dyson-apparat (enligt Dysons gottfinnande) om den visar sig vara defekt på grund av material, utförande eller funktion inom 5 år efter köpet eller leveransen (om någon del inte längre finns eller tillverkas kommer Dyson att ersätta den med en annan fungerande del).
- Om denna enhet säljs utanför EU gäller denna garanti endast om enheten används i det land där den såldes.
- Om denna enhet säljs inom EU gäller denna garanti endast (i) om enheten används i det land där den såldes eller (ii) om enheten används i Österrike, Belgien, Frankrike, Tyskland, Irland, Italien, Nederländerna, Spanien eller Storbritannien och samma modell som denna apparat säljs för samma nätspänning i det aktuella landet.

Vad som inte omfattas

Dyson täcker inte reparation eller byte av produkt där felet är ett resultat av:

- Oavsiktlig skada, fel orsakade av vårdslös användning eller vård, missbruk, försummelse, vårdslös hantering eller en hantering av apparaten som inte är förenlig med Dysons bruksanvisning.
- Användning av apparaten för något annat ändamål än normala syften i ett privat hushåll.
- Användning av delar som inte monteras eller installeras i enlighet med instruktioner från Dyson.
- Användning av reservdelar och tillbehör som inte är äkta Dyson-komponenter.
- En felaktig installation (utom när installationen görs av Dyson).
- Reparationer eller ändringar som utförs av andra än Dyson eller Dysons auktoriserade representanter.

- Igensättningar – se Dysons bruksanvisning för detaljerad information om hur igensättningar hittas och rensas.
- Normalt slitage (t.ex. säkring, borststag m.m.).
- Användning av denna apparat i byggskräp, aska, spackel. Kontakta Dysons hjälptelefon om du är osäker på vad din garanti innefattar.

Sammanfattning av garantin

- Garantin träder i kraft vid inköpsdatumet (eller leveransdatumet om detta infaller senare).
- Du måste kunna visa upp kvitto på köp/leverans innan något arbete kan utföras på din hårfön. Utan kvitto kommer arbetet att utföras mot en kostnad. Kom ihåg att spara ditt inköps- eller leveranskvitto.
- Allt arbete kommer att utföras av Dyson eller dess auktoriserade ombud.
- Delar som ersätts tillfaller Dyson.
- Reparation eller utbyte av din hårfön under garantin förlänger ej garantiperioden.
- Garantin ger extra förmåner som på intet sätt påverkar eller förtar dina befintliga och lagstadgade rättigheter som konsument.

Viktig information om dataskydd

Vid registrering av din Dyson-produkt:

- Du behöver ge oss grundläggande kontaktuppgifter för att registrera din produkt och för att ge oss möjlighet att stötta dig genom garantin.
- När du registrerar dig kommer du att ha möjlighet att välja om du vill eller inte vill ha meddelanden från oss i framtiden. Om du registrerar dig för att få meddelanden från Dyson kommer vi att skicka information om specialerbjudanden och våra senaste innovationer. Vi säljer aldrig dina uppgifter till tredje parter och använder bara information som du ger oss i enlighet med våra integritetspolicier, vilka finns att läsa på vår webbplats privacy.dyson.com.

SI

Uporaba vaše naprave Dyson

Prosimo vas, da pred nadaljevanjem preberete "pomembna varnostna navodila" v tem Dysonovem priročniku za uporabo.

Prenašanje naprave

- Napravo prenašajte z glavno nosilno ročko na ohišju.
- Ko napravo prenašate, ne pritisnite gumba za sprostitve ciklona in naprave ne stresajte, saj se ciklon lahko sprosti, pade in povzroči poškodbe.

Delovanje

- Pred uporabo kabel vedno popolnoma odvijte do rdečega traku.
- Napravo priključite v električno napajanje.
- Za preklop v 'VKLOP' ali 'IZKLOP' pritisnite rdeč gumb za vklop/izklop, kot je prikazano.
- Po uporabi: Odklopite kabel, pritisnite gumb za shranjevanje kabla in počakajte, da se kabel v celoti pospravi.
- Napravo 'IZKLOPITE' in jo izključite iz napajanja, preden:
 - Menjavate nastavke.
 - Odstranjujete cevi.

Samonastavljiva glava sesalnika z uravnavanjem sesanja

- Sesalnik ima samonastavljivo glavo z nadzorom sesanja. Glava tega sesalnika se uporablja za preizkušanje skladno z evropskimi uredbama: 665/2013 in 666/2013. Vse preizkuse iz uredb je treba izvajati v Maks. načinu (+).

Lahki način (-)

Manjša potisna sila za čiščenje brez naporov.

- Za sesanje prahu na rahlo umazanih preprogah in trdih talnih oblogah.
- Ko napravo razpakirate, je vnaprej nastavljena na to raven sesanja.

Maks. način (+)

Najmočnejše sesanje za učinkovito odstranjevanje prahu in umazanije.

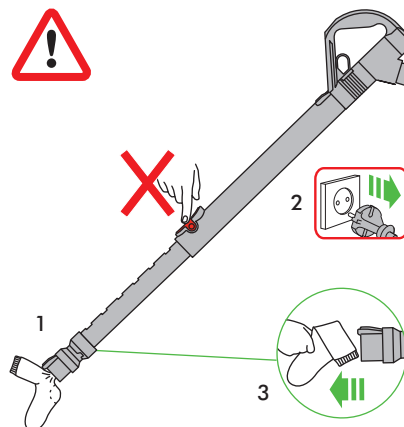
- Za sesanje trajnih in trdih talnih oblog ter zelo umazanih preprog.
- Če želite preklopiti na to nastavev, premaknite krmilni drsnik za sesanje na vrhu čistilne glave, kot je prikazano.
- POZOR: Sesanje v tem načinu lahko poškoduje občutljive talne obloge. Pred sesanjem prahu preverite priporočila za čiščenje proizvajalca talne obloge.
- Če sesanje z največjo močjo (+) preprečuje preprosto upravljanje z napravo, preklopite v enostaven način (-).

Vakuumsko sesanje

- Ne uporabljajte brez nameščenega zbiralnika smeti in filtrov.
- Fini prah, kot je na primer mavec ali moka, sesajte le v zelo majhnih količinah.
- Ne uporabljajte naprave za pobiranje ostrih, trdnih predmetov, majhnih igračk, bucik, papirnih sponk itd. To lahko poškoduje napravo.
- Med sesanjem lahko nekatere preproge ustvarijo manjše statične naboje v zbiralniku smeti ali cevnem podaljškju. Ti niso nevarni in niso povezani z glavnim električnim napajanjem. Za zmanjšanje učinka teh manjših statičnih nabojev ne vstavljajte rok ali kakršnih koli predmetov v zbiralnik smeti, razen če ste ga prej izpraznili in očistili z vlažno krpo (glej 'Čiščenje zbiralnika smeti').
- Na stopnicah ne upravljajte z napravo nad vami.
- Naprave ne polagajte na stole, mize itd.
- Pred sesanjem visoko zloščenih površin, kot sta na primer les ali linolej, najprej preverite spodnjo stran nastavka za gladka tla in krtače, da na njih ni tujkov, ki bi lahko povzročili sledi.
- Med sesanjem z nastavkom za gladka tla ne pritiskajte, saj lahko s tem povzročite poškodbe.
- Glave za čiščenje ne pustite stati na občutljivih tleh.
- Na voskanih tleh lahko gibanje glave ustvari neenakomeren lesk. V tem primeru obrišite z vlažno krpo, območje spolirajte z voskom in počakajte, da se posuši.
- Če želite zmanjšati moč sesanja (npr. pri sesanju preprog), povlecite sprožilno za omejitev sesanja na ročaju in tako omejite pretok zraka.

Blokade – toplotna zaščita

- Ta naprava je opremljena s samodejno ponastavljeno toplotno zaščito.
- Če je kateri del blokiran, se naprava lahko pregreje in se samodejno izključi.
- Če se to zgodi, sledite navodilom v spodnjem razdelku 'Iskanje blokad'.
- PROSIMO, UPOŠTEVAJTE NASLEDNJE: Veliki predmeti lahko blokirajo nastavke ali dovod cevne podaljška. Če se to zgodi, ne upravljajte zapaha cevne podaljška. Izključite napajanje in preklopite na 'IZKLOP'. Če to storite, lahko pride do osebnih poškodb.



Iskanje blokad

- Pred iskanjem blokad izključite napajanje in preklopite na 'IZKLOP'. Če tega ne storite, lahko pride do resnih poškodb.
- Preden preverite filter ali blokade, počakajte 1 - 2 uri, da se ohladi.
- Ko iščete blokade, pazite na ostre predmete.
- Za dostop do gibljive cevi za pregled pod zbiralnikom smeti, najprej odstranite zbiralnik smeti (glejte razdelek 'Praznjenje zbiralnika smeti').
- Odvijte dva Philips vijaka na nosilcu zbiralnika smeti. (Ne odstranite nobenih drugih vijakov.) Nosilec odstranite.
- Odločno zasučite gibljivi del cevi, ki se uporablja za pregled, in jo povlecite od dovoda ob žogi (ne odstranite konca cevi, ki je ob priključku za glavno cev).
- Preglejte za blokade.
- Pred ponovnim zagonom očistite morebitne blokade.
- Pred uporabo trdno pritrdite vse dele.
- Za dodatna navodila si oglejte slike 'Iskanje blokad' ali razdelek 'Spletna podpora'.
- Iskanja blokad garancija ne pokriva.

Praznjenje zbiralnika smeti

- Izpraznite kakor hitro umazanija doseže nivo oznake MAX – ne prenapolnite.
- Pred praznjenjem zbiralnika smeti izključite napajanje in preklopite na 'IZKLOP'.
- Da odstranite ciklon in enoto zbiralnika smeti, pritisnite na gumb za sprostitvev na strani nosilne ročke, kot je prikazano. Nosilna ročka se bo sprostila.
- Da sprostitve umazanijo, pritisnite rdeč gumb za sprostitvev zbiralnika smeti.
- Da med praznjenjem zmanjšate stik s prahom/alergeni, zaprite zbiralnik smeti tesno v plastično vrečko in izpraznite.
- Pazljivo odstranite enoto zbiralnika smeti od vrečke.
- Vrečko tesno zaprite in odstranite kot običajno.
- Zaprite podstavek zbiralnika smeti tako, da se zaskoči in je varno nameščen.
- Zbiralnik smeti in enoto ciklona namestite na prednjo stran glavnega ohišja naprave. Vdolbina na dnu zbiralnika smeti se mora prilegati nastavku na ohišju.
- Nosilno ročko potisnite navzdol, da se zaskoči na vrhu zbiralnika smeti in enote ciklona. Preverite, ali se je ročka pravilno zaskočila.

Čiščenje zbiralnika smeti

- Odstranite ciklon in zbiralnik smeti (glej 'Praznjenje zbiralnika smeti').
- Da ločite enoto ciklona od zbiralnika smeti, pritisnite rdeč gumb, da odprete podstavek zbiralnika smeti. S tem razkrijete majhen srebrni gumb za rdečim mehanizmom za odpiranje.
- Pritisnite mali srebrni gumb na ciklonu. Odstranite ciklon iz zbiralnika smeti.
- Zbiralnik smeti očistite samo s hladno vodo.

- Za čiščenje zbiralnika smeti ne uporabljajte čistil, loščil ali osvežilcev zraka.
- Zbiralnika smeti ne čistite v pomivalnem stroju.
- Ciklona ne potaplajte v vodo in vanj ne točite vode.
- Očistite membrano zbiralnika ciklona s krpo ali suho krtačo, da odstranite puh in umazanijo.
- Preden zbiralnik smeti ponovno namestite, zagotovite, da je popolnoma suh.
- Pri ponovnem nameščanju najprej zaprite podstavek zbiralnika smeti tako, da se pravilno zaskoči in je varno nameščen.
- Zbiralnik smeti namestite na ciklon. Pravilno ga namestite tako, da režo na prednjem robu zbiralnika smeti namestite na nastavek na prednji strani ciklona; nato potisnite zadnji del zbiralnika smeti na svoje mesto, da se srebrni gumb zaskoči.
- Namestite ciklon in enoto zbiralnika smeti na napravo (glej 'Praznjenje zbiralnika smeti').


Odstranjevanje filtra

- Vaša naprava ima pralni filter, ki je nameščen kot je prikazano.
- Filter redno preverjajte in perite skladno z navodili, da ohranite zmogljivost.
- Pred preverjanjem in odstranjevanjem filtra izključite napajanje in preklopite na 'IZKLOP'
- Če sesate fini prah, boste morali filter prati pogosteje.
- Filter perite le s hladno vodo. Podržite pod pipo ter skozi odprto odprtino spustite vodo, dokler ne poteče čista voda. Obrnite in potrepljajte.
- Zunanjo stran filtra 15 sekund splakujte z vodo.
- Stisnite ga in zvižite z obema rokama, da zagotovite odstranitev vse odvečne vode.
- Filter položite na stran, da se posuši.
- Filtra ne položite v pomivalni stroj, pralni stroj, centrifugo, pečico, mikrovalovno pečico ali v bližino odprtega ognja.
- VAŽNO: Po pranju ga pustite vsaj 24 ur, da se popolnoma posuši, preden ga ponovno namestite.

Nega vaše naprave Dyson

- Ne opravljajte vzdrževanja ali popravil, drugih kot tistih, ki so prikazani v tem Dysonovem priročniku za uporabo ali kot vam svetujejo na Dysonovih številkah za pomoč.
- Uporabljajte le dele, ki jih priporoča Dyson. Če tega ne storite, lahko to izniči vašo garancijo.
- Napravo shranjujte v hiši. Ne uporabljajte ali shranjujte pod 3°C (37.4°F). Pred uporabo zagotovite, da je naprava na sobni temperaturi.
- Napravo čistite samo s suho krpo. Ne uporabljajte maziv, čistil, loščil ali osvežilcev zraka na katerem koli delu naprave.
- Če napravo uporabljate v garaži, po sesanju vedno s suho krpo obrišite spodnji del orodja za čiščenje tal in spodnji del naprave, da odstranite morebiten pesek, umazanijo ali kamenčke, ki bi lahko poškodovali občutljiva tla.

Informacije o odstranjevanju

- Izdelki Dyson so izdelani iz visoko kakovostnih materialov, ki jih je mogoče reciklirati. Izdelek odstranite odgovorno in kjer je možno, reciklirajte.
-  Ta oznaka kaže, da tega izdelka v EU ne smete odstranjevati skupaj s preostalimi gospodinjstvi odpadki. Da bi preprečili morebitno škodo za okolje ali človeško zdravje zaradi nenadzorovanega odstranjevanja odpadkov, ta izdelek odgovorno reciklirajte in s tem spodbujajte trajnostno uporabo materialnih virov. Če želite vrniti uporabljeno napravo, uporabite sisteme za vračilo in zbiranje ali se obrnite na prodajalca, pri katerem ste kupili izdelek. Ti lahko prevzamejo izdelek za okolju varno recikliranje.

Spletna podpora

- Za spletno podporo, splošne nasvete, video posnetke in uporabne informacije o Dysonu. www.dyson.si/support

Podatki o izdelku

Prosimo, upoštevajte: Nekateri podrobnosti se lahko razlikujejo od prikazanih.

Določila in pogoji garancije

Dysonova pomoč uporabnikom

Hvala, ker ste se odločili za nakup našega izdelka.

Potem ko registrirate vašo 5-letno garancijo, bo za napravo Dyson veljala 5-letna garancija skladno z garancijskimi pogoji. Če imate kakršna koli vprašanja o napravi Dyson, obiščite spletno stran www.dyson.si/support, kjer lahko najdete spletno pomoč, splošne nasvete in koristne informacije o podjetju Dyson. Lahko pa pokličete tudi tehnično podporo Dyson in navedete serijsko številko naprave ter natančno lokacijo in datum nakupa. Če naprava Dyson potrebuje popravilo, pokličite tehnično podporo Dyson in se pogovorite o rešitvah, ki so na voljo. Če je naprava Dyson še v garanciji in če ta krije potrebno popravilo, bo popravilo za vas brezplačno.

Registrirajte se kot lastnik naprave Dyson

Registrirajte se kot lastnik naprave Dyson, da vam bomo lahko zagotavljali takojšnje in učinkovite storitve. Na voljo sta dva načina:

- Prek spleta na: www.dyson.si/register
- S klicem tehnične podpore Dyson. To velja kot potrdilo o lastništvu naprave Dyson v primeru zavarovane škode in nam omogoča, da z vami stopimo v stik.

Omejena 5-letna garancija

Določila in pogoji Dysonove omejene 5-letne garancije

Garancija krije

- Popravilo ali zamenjavo naprave Dyson (po izbiri Dysona), če se naprava pokvari zaradi napake v materialu, izdelavi ali delovanju v 5 letih od nakupa ali dostave (če kateri koli del ni več na voljo ali se ne izdeluje več, ga bo Dyson zamenjal z ustreznim nadomestnim delom).
- Če je bila ta naprava prodana v državo, ki ni članica EU, bo ta garancija veljavna le, če je bila naprava uporabljena v državi, kamor je bila prodana.
- Če je bila naprava prodana v državo članico EU, bo garancija veljavna le, (i) če je bila naprava uporabljena v državi, kamor je bila prodana, ali (ii) če je bila naprava uporabljena v Avstriji, Belgiji, Franciji, Nemčiji, na Irskem, v Italiji, na Nizozemskem, v Španiji ali Veliki Britaniji in če je isti model naprave v prodaji v državi in če omrežna napetost v državi odgovarja nazivni napetosti naprave.

Garancija ne krije

Dysonova garancija ne krije popravila ali zamenjave izdelka, če je okvara nastala zaradi:

- Naključne škode, okvar, ki so posledica malomarne uporabe ali nege, nepravilne uporabe, zanemarjanja, neprevidne uporabe

ali ravnanja z napravo, ki ni skladno z Dysonovim priročnikom za uporabo.

- Uporabe naprave za kateri koli drug namen, razen za običajne gospodinjske namene.
- Uporabe delov, ki niso sestavljeni ali nameščeni skladno z Dysonovimi navodili.
- Uporabe delov in nastavkov, ki niso originalni Dysonovi izdelki.
- Nepravilne namestitve (razen če jo je opravil Dyson).
- Popravlili ali predelali, ki jih ne izvede Dyson ali njegovi pooblašteni zastopniki.
- Blokad – preberite podrobnosti o iskanju in odpravljanju blokad v Dysonovem priročniku za uporabo.
- Normalne obrabe (varovalka, krtačke itd.).
- Uporabe naprave za sesanje kamnov, pepela ali mavca. Če niste prepričani, kaj krije garancija, pokličite tehnično podpora Dyson.

Povzetek kritja

- Garancija začne veljati na dan nakupa (ali na dan dostave, če je slednji kasnejši).
- Predložitvi morate dokazilo o dostavi/nakup, preden se popravilo vašega sesalnika lahko začne. Brez dokazila se vse delo zaračuna. Prosimo, shranite račun ali dobavnico.
- Vsa dela bo izvedel Dyson ali njegovi pooblašteni zastopniki.
- Vsi zamenjani deli postanejo last Dysona.
- Garancijsko obdobje se ne bo podaljšalo zaradi popravila ali zamenjave vašega sesalnika v garanciji.
- Garancija nudi dodatne ugodnosti, ki ne vplivajo na pravice, ki jih imate po zakonu kot potrošnik.

Informacije o zaščiti pomembnih podatkov

Pri registraciji izdelka Dyson:

- Za registracijo in garancijo vašega izdelka potrebujemo vaše osnovne kontaktne podatke.
- Ob registraciji lahko izberete ali želite prejemati naša obvestila. Če se boste odločili za prejemanje Dyson obvestil, boste prejeli podrobnosti o posebnih ponudbah in novice o naših najnovejših inovacijah. Vaših podatkov ne bomo posredovali tretjim osebam. Uporabili bomo le tiste informacije, ki nam jih boste zaupali, kot je to določeno v pravilniku o zasebnosti na naši spletni strani. [privacy.dyson.com](https://www.privacy.dyson.com)

TR

DYSON CİHAZINIZIN KULLANIMI

LÜTFEN DEVAM ETMEDEN ÖNCE BU DYSON KULLANIM KILAVUZUNDAKİ ÖNEMLİ GÜVENLİK TALİMATLARI'NI OKUYUN.

Cihazın taşınması

- Cihazı gövdenin üzerindeki ana taşıma sapından taşıyın.
- Taşırken, siklon tahliye düğmesine basmayın veya cihazı sarsmayın, bu durumda siklon yerinden çıkabilir, düşebilir ve yaralanmalara neden olabilir.

Çalıştırma

- Kullanmadan önce kabloyu daima kırmızı banda kadar uzatın.
- Cihazın fişini elektrik prizine takın.
- Cihazı 'AÇIK' veya 'KAPALI' konumuna getirmek için, resimde gösterilen kırmızı güç düğmesine basın.
- Kullandıktan sonra: Prizden çıkarın, kablo toplama düğmesine kablo tamamen toplanana kadar iyice basın.

- Aşağıdaki işlemleri yapmadan önce cihazı 'KAPALI' konumuna getirin ve fişi prizden çekin:
 - Aksesuarları değiştirme.
 - Hortumun çıkarılması.

Emiş gücü kontrollü kendiliğinden ayarlanabilir temizleme başlığı

- Cihazınızın emiş gücü kontrollü otomatik ayarlı bir temizleme başlığı bulunmaktadır. Bu temizleme başlığı Avrupa Yönetmelikleri: No. 665/2013 ve No. 666/2013'e göre test etmede kullanılmakta olup testler Maks. Modda (+) yapılır.

Kolay mod (-)

Zahmetsiz temizlik için azaltılmış emiş gücü.

- Çok fazla kirli olmayan halı, kilim ve sert zeminleri temizlemek için.
- Cihazınız kutusundan çıkarıldığında bu emiş seviyesine ayarlanmıştır.

Maks. mod (+)

Güçlü toz ve kirlerin arındırılması için maksimum emiş.

- Dayanıklı zemin yüzeyleri, sert zeminler ve aşırı derecede kirli halı, kilimleri temizlemek için.
- Bu ayara geçmek için, başlığın üzerindeki Emiş kontrolü kızığını şekilde gösterildiği gibi kaydırın.
- DİKKAT: Bu emiş modu hassas yüzeylere zarar verebilir. Temizlemeye başlamadan önce zemin kaplaması üreticisinin temizlik tavsiyelerini kontrol edin.
- Maks. modun (+) emiş gücü kolay manevra kabiliyetini engelliyorsa, Kolay moda (-) geçiniz.

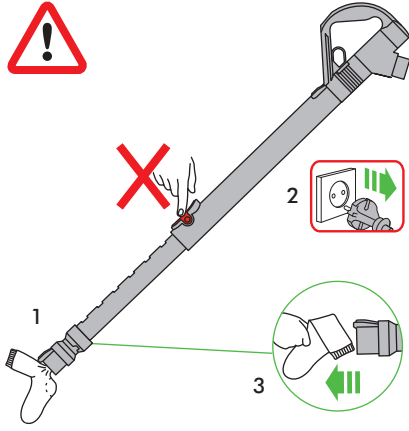
Süpürme işlemi

- Şeffaf hazne olmadan ve filtre yerinde değilken kullanmayın.
- Alçı tozu veya un gibi ince tozlar sadece çok küçük miktarlar halinde süpürülmelidir.
- Cihazı keskin sert nesnelere, küçük oyuncakları, iğneleri, kağıt atışlarını vs. süpürmek için kullanmayın. Cihaza zarar verebilirler.
- Süpürme işlemi sırasında, bazı halılar şeffaf hazne veya çubuk içinde küçük statik elektrik yüklenmeleri üretebilir. Bunlar zararsızdır ve elektrik prizi ile ilgisi yoktur. Küçük statik elektrik kaynaklı etkileri en aza indirmek için şeffaf hazneyi boşaltmadan ve daha sonra nemli bir bezle silmeden önce (Bkz. 'Şeffaf haznenin temizlenmesi') hazneye elinizi veya başka herhangi bir nesneyi sokmayın.
- Cihazı merdivenlerde kullanırken, cihazı kendinizden daha yüksek seviyede tutmayın.
- Cihazı sandalye, masa, vs. üstüne koymayın.
- Ahşap veya linolyum gibi yoğun bir şekilde cilalanmış zeminleri süpürmeden önce, ilk olarak zemin aksesuarının alt kısmını ve aksesuarın fırçalarında zemini çezebilecek nesnelere bulunmadığını kontrol edin.
- Süpürme işlemi sırasında zemin aksesuarını yere sert bastırmayın; bu hasara neden olabilir.
- Hassas yüzeylerde, temizleme başlığını aynı yerin üzerinde uzun süre kullanmayın.
- Temizleme başlığının hareketi cilalı zeminlerde pürüzlü bir parlaklık oluşturabilir. Eğer bu olursa, yüzeyi nemli bir bezle silin, cila ile cilalayın ve kurumasını bekleyin.
- Emiş düşürmek için (örneğin kilimleri süpürürken), koldaki emiş bırakma tetiğini çekerek hava akışını azaltın.

Tıkanıklıklar – termal güç kesme devresi

- Bu cihaz otomatik bir termal güç kesme devresiyle donatılmıştır.
- Herhangi bir parçada tıkanıklık meydana gelirse, cihaz aşırı ısınabilir ve güç otomatik olarak kesilebilir.
- Bu durum söz konusu olduğunda, aşağıda 'Tıkanıklığın araştırılması' bölümünde verilen talimatları takip edin.

- LÜTFEN DİKKAT: Büyük nesnelere, aksesuarları veya çubuk girişini tıkaabilir. Böyle bir durumda çubuk serbest bırakma mandalını kullanmayın. Cihazı 'KAPALI' konuma getirin ve fişini prizden çekin. Böyle yapmamak kişisel yaralanmayla sonuçlanabilir.



Tıkanıklığın araştırılması

- Tıkanıklıkları araştırmadan önce cihazı 'KAPALI' konuma getirin ve fişini prizden çekin. Böyle yapmamak kişisel yaralanmayla sonuçlanabilir.
- Tıkanıklıkları kontrol etmeden önce 1-2 saat soğumaya bırakın.
- Tıkanıklıkları kontrol ederken keskin nesnelere dikkat edin.
- Şeffaf haznenin altındaki esnek kontrol hortumuna ulaşmak için, önce şeffaf hazneyi çıkartın ('Şeffaf haznenin boşaltılması' bölümünü inceleyin).
- Şeffaf hazne kılavuz kelepçesinin üstündeki artı yuvalı iki vidayı sökün. (Diğer vidaları sökmeyin.) Kelepçeyi çıkartın.
- Esnek kontrol hortumunu top şeklindeki ünitenin yanındaki girişten döndürün (ana hortum bağlantısının yanındaki ucunu çıkarmayın).
- Tıkanıklıkları kontrol edin.
- Yeniden çalıştırmadan önce tüm tıkanıklıkları giderin.
- Kullanmadan önce tüm parçaları yerine güvenli bir şekilde yerleştirin.
- Daha fazla bilgi için 'Tıkanıklığın araştırılması' çizimlerine veya 'Destek' bölümüne bakın.
- Tıkanıklıkların giderilmesi garanti kapsamında değildir.

Şeffaf haznenin boşaltılması

- Toz düzeyi göstergesi MAX işaretine ulaşır ulaşmaz hazneyi boşaltın; haznenin aşırı dolmasına izin vermeyin.
- Şeffaf hazneyi boşaltmadan önce cihazı 'KAPALI' konuma getirin ve fişini prizden çekin.
- Siklon ve şeffaf hazne ünitesini çıkartmak için, tahliye düğmesini şekilde gösterildiği gibi taşıma sapının kenarına doğru itirin. Taşıma sapı serbest kalacaktır.
- Tozu tahliye etmek için kırmızı hazne tahliye düğmesine basın.
- Boşaltma sırasında toz/alerjen temasını en aza indirmek için, şeffaf hazneyi plastik bir torbaya tamamen yerleştirerek boşaltın.
- Şeffaf hazne ünitesini torbadan dikkatlice çıkarın.
- Torbanın ağzını sıkıca bağlayın ve uygun bir şekilde atın.
- Şeffaf hazne tabanını, yerine oturacak ve sabitlenecek şekilde kapatın.
- Şeffaf hazne ve siklon ünitesini, cihazın ana gövdesinin ön kısmındaki yerine yerleştirin. Şeffaf haznenin alt tarafındaki girinti, yer bulucu dirsekteki tırnağa geçmelidir.
- Taşıma sapını, şeffaf hazne ve siklon ünitesinin üst tarafına oturacak şekilde aşağıya doğru itin. Yerine iyice oturduğundan emin olun.

Şeffaf haznenin temizlenmesi

- Siklon ve şeffaf hazneyi çıkartın (bkz 'Şeffaf haznenin boşaltılması').
- Siklon ünitesini şeffaf haznedan ayırmak için kırmızı düğmeye basarak şeffaf hazne tabanını açın. Böylelikle kırmızı açma

mekanizmasının arkasında bulunan gümüş renkli küçük bir düğme açığa çıkar.

- Siklonun üzerindeki küçük gümüş renkli düğmeye basın. Siklonu şeffaf haznedan çıkarın.
- Şeffaf hazneyi sadece nemli bir bezle temizleyin.
- Şeffaf hazneyi temizlemek için deterjan, parlatıcı veya oda spreyi kullanmayın.
- Şeffaf hazneyi bulaşık makinesinde yıkamayın.
- Siklonu suya batırmayın veya siklonun içine su dökmeyin.
- Hav ve tozu gidermek için siklon muhafazasını bir bez veya kuru fırçayla temizleyin.
- Şeffaf hazneyi yerine yerleştirmeden önce tamamen kuru olduğundan emin olun.
- Değiştirmek için öncelikle şeffaf hazne tabanını yerine oturacak ve sabitlenecek şekilde kapatın.
- Şeffaf hazneyi siklonun üzerine takın. Yerine sabitlemek için öncelikle şeffaf haznenin ön ağızındaki yuvayı siklonun ön tarafındaki tırnağa geçirin. Ardından, şeffaf haznenin arka tarafını gümüş renkli düğme yerine oturacak şekilde yerine itin.
- Siklon ve şeffaf hazne ünitesini, cihazın üzerine takın (bkz 'Şeffaf haznenin boşaltılması').

Filtre bakımı

- Cihazınızın şekilde gösterildiği yerde, yıkanabilir bir tane filtresi vardır.
- Performansı korumak için filtreyi talimatlara göre düzenli olarak kontrol edin ve yıkayın.
- Filtre kontrol edilmeden ve çıkartılmadan önce cihazı 'KAPALI' konuma getirin ve fişini prizden çekin.
- İnce tozların süpürülmesi halinde, filtrenin daha sık yıkanması gerekebilir.
- Filtreyi yalnızca soğuk su kullanarak yıkayın. Filtreyi musluğun altında tutup, su serbestçe akmaya başlayana kadar açık uç kısmından su akıtın. Ters çevirin ve vurarak kalan suyun akmasını sağlayın.
- Filtrenin dış yüzeyini 15 saniye süreyle suya tutun.
- Fazla suyun giderildiğinden emin olmak için her iki elinizle birlikte sıkın ve bükün.
- Filtreyi yanlamasına yatırmak kurumaya bırakın.
- Filtreyi bulaşık makinesine, çamaşır makinesine, kurutma makinesine, fırına, mikrodalga fırına ya da açık alev kaynaklarının yakınına koymayın.
- ÖNEMLİ: Yıkadıktan sonra, tekrar yerine yerleştirmeden önce lütfen en az 24 saat iyice kurumaya bırakın.

Dyson cihazınızın bakımı

- Bu Dyson Kullanım Kılavuzu'nda gösterilenler veya Dyson Destek Hattı tarafından önerilen bakım ve onarım işleri haricinde herhangi bir işlem yapmayın.
- Sadece Dyson tarafından tavsiye edilen parçaları kullanın. Bu gibi durumlar ürününüzün garantisini geçersiz kılabilir.
- Cihazı kapalı yerlerde saklayın. 3°C (37.4°F) sıcaklığın altında kullanmayın veya saklamayın. Çalıştırmadan önce cihazın oda sıcaklığında bulunduğundan emin olun.
- Cihazı sadece kuru bir bezle temizleyin. Cihazın hiçbir parçasında herhangi bir yağ, temizlik malzemesi, parlatıcı veya oda spreyi kullanmayın.
- Cihaz garaj içerisinde kullanılmışsa, hassas zeminlere zarar verebilecek her türlü kum, pislik veya çakıllı temizlemek üzere yapılan süpürme işlemlerinden sonra zemin başlığını ve cihazın taban kısmını daima kuru bir bezle silin.

Elden çıkarma bilgisi

- Dyson ürünleri birinci sınıf geri dönüşümlü malzemelerden yapılmıştır. Lütfen bu ürünü sorumlu bir şekilde elden çıkarın ve mümkün olan yerlerde geri dönüşümünü sağlayın.
- Bu işaret AB içinde bu ürünün diğer ev atıklarıyla birlikte atılmaması gerektiğini gösterir. Kontrolsüz atıklar nedeniyle çevrenin veya insan sağlığının zarar görmesini önlemek için,

malzeme kaynaklarının sürdürülebilir şekilde yeniden kullanılmasını desteklemek üzere sorumlu bir şekilde geri dönüşümünü sağlayın. Kullanılmış cihazınızı iade etmek için, iade ve toplama sistemlerini kullanın veya ürünün alındığı perakendeciyle iletişim kurun. Çevreye saygılı ve güvenli bir şekilde geri dönüşümü için bu ürünü alabilirler.

Destek

- Dyson hakkında destek genel ipuçları, videolar ve faydalı bilgiler için.
www.dyson.com.tr/support

Ürün bilgileri

Lütfen dikkat: Küçük ayrıntılar burada gösterilenlerden biraz farklı olabilir.

Garanti şartları ve koşulları

Dyson müşteri hizmetleri

Bir Dyson cihazı tercih ettiğiniz için teşekkür ederiz.

5 yıl garanti için kayıt olduktan sonra, Dyson cihazınız satın alma tarihinden itibaren 5 yıl boyunca, garanti koşullarına tabi olarak parça ve işçilik garantisi kapsamındadır. Dyson cihazınızla ilgili herhangi bir sorunuz olduğunda destek, genel ipuçları ve Dyson cihazınızla ilgili faydalı bilgiler için, www.dyson.com.tr/support adresini ziyaret edin.

İsterseniz cihazınızın seri numarası ve ne zaman, nereden aldığınızı gibi detaylarla birlikte Dyson Destek Hattı'nı da arayabilirsiniz. Dyson cihazınızın onarımına ihtiyacı varsa olası seçenekleri görülebilmemiz için Dyson Destek Hattı'nı arayın. Dyson cihazınız garanti altında ve mevcut onarımı kapsıyorsa, ücretsiz olarak onarılacaktır.

Lütfen bir Dyson cihaz sahibi olarak kaydınızı yapın.

Size hızlı ve uzman servis hizmeti sunabilmemiz için, lütfen bir Dyson cihazı sahibi olarak kayıt yapın. Bunun için iki yol mevcuttur:

- Çevrimiçi olarak:
www.dyson.com.tr/register
- Dyson destek hattına telefon ederek.
Bu, bir garanti kaybı durumunda Dyson cihazınızın sahibinin siz olduğunuzu doğrulayacak ve aynı zamanda gerektiğinde sizinle irtibata geçebilmemizi mümkün kılacaktır.

5 yıl sınırlı garanti

Dyson 5 yıl sınırlı garantisinin şartları ve koşulları

Garanti kapsamına girenler

- Satın alma veya teslim tarihinden itibaren 5 yıl içerisinde herhangi bir hatalı malzeme, işçilik veya işlev tespit edilmesi durumunda Dyson cihazının onarımı veya Dyson'ın uygun görmesi halinde değiştirilmesi (herhangi bir parça artık mevcut değil veya üretimden kaldırılmış ise, Dyson bu parçayı muadil bir yedek parça ile değiştirecektir).
- Bu cihaz Avrupa Birliği dışında satıldığında, bu garanti sadece cihazın satıldığı ülkede kurulduğunda ve kullanıldığında geçerlidir.
- Bu cihaz Avrupa Birliği sınırları içinde satıldığında, bu garanti sadece (i) cihazın satıldığı ülkede kullanıldığında veya (ii) cihaz Avusturya, Belçika, Fransa, Almanya, İrlanda, İtalya, Hollanda, İspanya veya Birleşik Krallık'ta kullanıldığında ve bu cihaz ile aynı model ilgili ülkede aynı nominal gerilimde satıldığında geçerlidir.

Garanti kapsamına girmeyenler

Dyson, arıza aşağıdaki durumların bir sonucu olarak ortaya çıktığında ürünün onarım veya değişimini garanti etmez:

- Kaza hasarı, ihmalkar kullanım veya bakım, hor kullanım, dikkatsizlik veya cihazın Dyson Kullanım Kılavuzu'na uygun olmayan bir şekilde kullanım ve bakımından kaynaklanan hasarlar.
 - Cihazın normal evsel maksatlar dışında bir iş için kullanılması.
 - Dyson talimatlarına göre monte edilmeyen veya takılmayan parçaların kullanımı.
 - Orijinal Dyson bileşeni olmayan parçaların kullanımı.
 - Hatalı kurulum (Dyson tarafından yapılan kurulumlar haricinde).
 - Dyson yetkili temsilcilikleri dışındaki tarafların gerçekleştirdiği onarımlar ve değişimler.
 - Tıkanma – Tıkanmaların bulunmasına ve temizlenmesine ilişkin bilgiler için lütfen Dyson Kullanım Kılavuzu'na bakın.
 - Normal aşınma ve yıpranma (örn. sigorta, fırça vb.).
 - Bu cihazın moloz, kül veya siva üzerinde kullanılması.
- Garantinizin kapsamı konusunda daha fazla bilgi için Dyson Destek Hattı ile irtibata geçin.

Garanti kapsamı özeti

- Garanti süreci, ürünü satın alma tarihinden itibaren başlar. Eğer ürün alım tarihinden sonra teslim edildiye, garanti süreci teslim tarihinden itibaren geçerlidir.
- Cihazınıza garanti kapsamında herhangi bir işlem uygulanmadan önce, ürünü satın aldığınızı gösteren evrakları yetkiliye sunmalısınız (Hem orijinal hem de herhangi müteakip). İlgili evrakların temin edilememesi durumunda yapılan işlem ücrete tabi olacaktır. Lütfen fatura veya teslimat fişini saklayın.
- Tüm işlemler Dyson ya da Dyson tarafından belirtilen yetkili teknik servis tarafından yapılacaktır.
- Değiştirilen parça Dyson'da kalacaktır.
- Elektrikli süpürgezinin garanti kapsamında onarımı ve değişiminde geçen süre garanti süresine eklenmeyecektir. Garanti kapsamında yapılan tamirat ve bakım süreçleri garanti dönemini uzatmayacaktır.
- Garanti kapsamı, bir tüketici olarak kanuni haklarınızı olumsuz yönde etkilemeyen ek faydalar sağlar.

Önemli veri koruma bilgileri

Dyson Ürününüzün kaydı:

- Ürününüzü kaydetmek ve garantinizi desteklememizi sağlamak için bize temel iletişim bilgilerinizi vermeniz gerekecek.
- Kayıt olduktan sonra tarafımızca sizinle iletişime geçilmesini isteyip istememeyi seçme fırsatınız olacak. Dyson'dan iletişimleri almayı tercih ederseniz, size özel tekliflerimizin ayrıntılarını ve en son yeniliklerimize dair haberler göndereceğiz. Hiçbir zaman bilgilerinizi üçüncü şahıslara satmayacağız ve bizimle paylaştığınız bilgileri sadece, internet sitemizde (privacy.dyson.com) bulunan gizlilik politikalarımızda tanımlanan şekilde kullanacağız.

To register your free 5 year guarantee please contact your local Dyson expert on the number listed below. On-line registration is available in most areas.



Dyson customer care

If you have a question about your Dyson appliance, contact us via the Dyson website or call the Dyson customer care helpline with your serial number and details of where and when you bought the appliance.

UK

Dyson Customer Care
askdyson@dyson.co.uk
0800 298 0298
Dyson Technology Limited, Tetbury Hill, Malmesbury, Wiltshire, SN16 0RP

ROI

Dyson Customer Care
askdyson@dyson.ie
01 475 7109
Dyson Ireland Limited, Office 2, Central Park, Leopardstown, Dublin 18, Ireland

AT

Dyson Kundendienst
help@dyson.at
0800 88 66 73 42
Dyson Kundendienst, Holzmanngasse 5, 1210 Wien

BE/LUX

Service Consommateurs Dyson
Dyson Helpdesk
help@dyson.be
080039208
Dyson, Vlaamse Kaai 55, 2000 Antwerpen, België/Belgique

CH

Service Consommateurs Dyson
Dyson Kundendienst
switzerland@dyson.com
0800 740 183
Dyson SA, Hardturmstrasse 253, CH-8005 Zürich

CY

Εξυπηρέτηση Πελατών της Dyson
24 53 2220
Theaco Traders Ltd., Tapeinoseos 6, Aradhippou Industrial Estate, Larnaka 7100, Cyprus, PO Box 41070

CZ

Zákaznická linka společnosti Dyson
servis@solight.cz
491 512 083
Solight Holding, s.r.o., Svatoplukova 47, 796 01 Prostějov

DE

Dyson Kundendienst
help@dyson.de
0800 31 31 31 8
Dyson Servicecenter - DVG -, Birkenmaarstr. 50, 53340 Meckenheim

DK

help@dyson.dk
080705843
CPM International Telebusiness SL, Edificio Ono, Carrer de Lepant 350, Planta 1a, 08025 Barcelona, Spain

ES

Servicio de Atención al Cliente Dyson
help@dyson.es
900 80 36 49
CPM International Telebusiness SL, Edificio Ono, Carrer de Lepant 350, Planta 1a, 08025 Barcelona, Spain

FI

Dyson asiakaspalvelu
help@fi.dyson.com
0800 07020
Suomen Sähkötuonti Oy, Elimäenkatu 29, 00510 Helsinki

FR

Service Consommateurs Dyson France
help@dyson.fr
0800 94 54 13
CPM International Telebusiness SL, Edificio Ono, Carrer de Lepant 350, Planta 1a, 08025 Barcelona, Spain

GR

ΒΑΣΙΛΗΑΣ ΑΕ
dyson@vassilias.gr
800 111 3500
Κελετσάκη 8 (Παράπλευρος Κηφισού) 111 45 Αθήνα

HR

Dyson servis
info@mrservis.hr
385 1 6401 204
MR servis d.o.o., Dugoselska cesta 5, 10370 Rugvica, Croatia

HU

Kávé & Hűtő Profi Kft.
info@khprofi.hu
+36 1 248 0095
1118 Budapest, Budaörsi út 46.

IT

Assistenza Clienti Dyson
assistenza.clienti@dyson.com
800 976 024
CPM International Telebusiness SL, Edificio Ono, Carrer de Lepant 350, Planta 1a, 08025 Barcelona, Spain

LB

Burotek sarl (Member of Antaki Group)
info@antaki.com.lb
01-252 474
Moutran Bldg., Sin El Fil Boulevard, P.O.Box: 90-720, Beirut

LT

Dyson servisas
remontas@bcsc.lt
8 700 555 95
Baltic Continent, UAB Lukšio g. 23, Vilnius, Lietuva

MA

IDEAPLUS SARL
info@idea-group.ma
0801 001 424
18 Rue Sidi Bennour, Quartier Ain Borja, Casablanca, Maroc

NL

Dyson Helpdesk
help@dyson.nl
0800 020 6203
Dyson BV, Fred. Roeskestraat 109, 1076 EE Amsterdam, Nederland/The Netherlands

NO

help@dyson.no
080069196
CPM International Telebusiness SL, Edificio Ono, Carrer de Lepant 350, Planta 1a, 08025 Barcelona, Spain

PL

Dyson Serwis Centralny Klienta
dyson.serwis@aged.com.pl
022 738 31 03
Aged Sp. z o.o., ul. 3 Maja 8, 05-800 Pruszków, Polska

PT

Serviço de assistência ao cliente Dyson
help@dyson.pt
800 784 354
CPM International Telebusiness SL, Edificio Ono, Carrer de Lepant 350, Planta 1a, 08025 Barcelona, Spain

RO

GBR International Srl
info@gbrauto.ro
031 4326140
Bd. Theodor Pallady 287, Et. 1 (Cladirea Pallady Rental, fostul IOR), Sector 3, Bucuresti, Romania

RU

Информационная и техническая поддержка:
info.russia@dyson.com
8-800-100-100-2
Адрес для почтовых отправлений: 119048, Москва, Усачева 35А, ООО "ДАЙСОН".

SE

help@dyson.se
0200125871
CPM International Telebusiness SL, Edificio Ono, Carrer de Lepant 350, Planta 1a, 08025 Barcelona, Spain

SI

Steelplast d.o.o.
info@steelplast.si
386 4 537 66 00
Otoče 9/A, SI-4244, Podnart, Slovenija

TR

Dyson Destek Hattı
info@hakman.com.tr
0850 532 11 44
Hakman Elektronik San. ve Tic. A.Ş. Dikilitaş Mahallesi Emirhan Caddesi No:113 Barbaros Plaza İş Merkezi Beşiktaş/İstanbul

UA

Chysty Svet Lodgistic Ltd
0 800 50 41 80
21 Moscovskiy Av, Kiev - 04655 Ukraine

ZA

Dyson Customer Care
DysonService@tudortech.co.za
087 807 9353
Tudortech, 4th floor Park On Long, 66 Long Street, Cape Town, 8001, South Africa