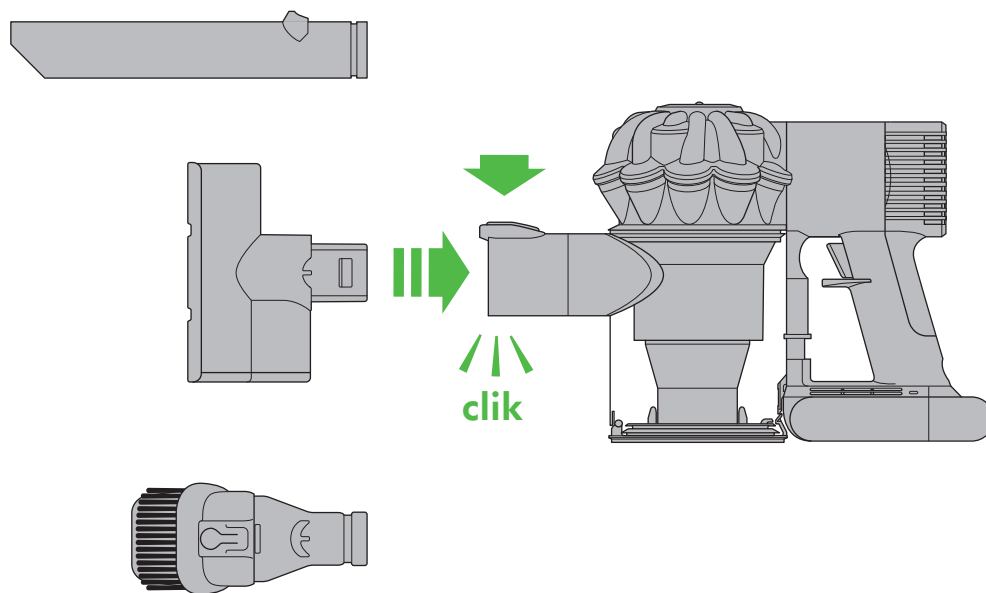


## OPERATING MANUAL

Manuel d'utilisation  
 Bedienungsanleitung  
 Handleiding  
 Manual de instrucciones  
 Manuale d'uso  
 Руководство по эксплуатации  
 Priročnik za uporabo



**IMPORTANT!**  
**WASH FILTER**

LAVAGE DU FILTRE  
 FILTER WASCHEN  
 FILTER WASSEN  
 LAVADO DEL FILTRO  
 LAVAGGIO DEL FILTRO  
 ПРОМЫВАЙТЕ ФИЛЬТР  
 OPERITE FILTER

**Charging.**  
 En cours de chargement.  
 Gerät wird geladen.  
 Opladen.  
 Cargando.  
 Ricarica.  
 Постоянно горит - идет процесс зарядки.  
 Polnjenje.

**Fully charged.**  
 Complètement chargé.  
 Komplette geladen.  
 Volledig opgeladen.  
 Carga completa.  
 Ricarica completa.  
 Индикатор не горит - прибор полностью заряжен.  
 Napolnjen.

**REGISTER**  
**YOUR GUARANTEE TODAY**

Enregistrez maintenant votre garantie  
 Registrieren Sie am besten noch heute ihre Garantie  
 Registreer uw garantie vandaag  
 Registre la garantía hoy mismo  
 Registri oggi stesso la garanzia  
 Вы можете зарегистрировать изделие  
 Registrirajte vašo garancijo še danes

## DYSON CUSTOMER CARE

THANK YOU FOR CHOOSING TO BUY A DYSON APPLIANCE

After registering your free 2 year guarantee, your Dyson appliance will be covered for parts and labour for 2 years from the date of purchase, subject to the terms of the guarantee. If you have any questions about your Dyson appliance, call the Dyson Helpline with your serial number and details of where/when you bought the appliance.

Most questions can be solved over the phone by one of our trained Dyson Helpline staff. Your serial number can be found on your rating plate which is on the main body of the appliance behind the clear bin.

## SERVICE CONSOMMATEURS DYSON

MERCI D'AVOIR CHOISI UN APPAREIL DYSON

Garantie 2 ans pièces et main-d'œuvre incluses à compter de la date d'achat, selon les conditions générales. Pour toute question concernant votre appareil Dyson, appelez le Service Consommateurs Dyson et communiquez le numéro de série et les détails concernant la date/le lieu d'achat. La plupart des questions peuvent être résolues par téléphone par un de nos techniciens du Service Consommateurs Dyson.

Le numéro de série se trouve sur la plaque signalétique située sur l'unité principale de l'appareil, derrière le collecteur transparent.

## DYSON KUNDENDIENST

DANKE, DASS SIE SICH FÜR DYSON ENTSCHIEDEN HABEN

Für Ihr Dyson-Gerät gewähren wir Ihnen ab Kaufdatum für einen Zeitraum von 2 Jahren gemäß unseren Garantiebestimmungen Garantie auf alle Teile und Arbeiten. Wenn Sie Rückfragen zu Ihrem Dyson-Gerät haben, rufen Sie die Telefonberatung des Dyson Kundendienstes an. Geben Sie die Seriennummer und die Einzelheiten an, wo und wann Sie das Gerät gekauft haben. Die meisten Fragen können telefonisch von einem unserer Kundendienstmitarbeiter geklärt werden.

Die Seriennummer finden Sie auf dem Serienetikett an dem Gerät hinter dem Auffangbehälter.

## DYSON KLANTENSERVICE

HARTELIJK DANK VOOR UW AANKOOP VAN EEN APPARAAT VAN DYSON

Na registratie voor uw 2-jarige garantie valt uw Dyson apparaat gedurende 2 jaar na de datum van aankoop onder de garantie voor onderdelen en werkzaamheden, afhankelijk van de garantievoorwaarden. Als u vragen heeft over uw Dyson apparaat, bel dan de Dyson Benelux Helpdesk en geef uw serienummer en gegevens over waar/wanneer u het product gekocht heeft door. De meeste vragen kunnen telefonisch worden beantwoord door een van onze Dyson Benelux Helpdeskmedewerkers.

Uw serienummer staat op het typeplaatje wat zich bevindt op het hoofdonderdeel van het apparaat, achter het doorzichtige stofreservoir.

## SERVICIO DE ATENCIÓN AL CLIENTE DYSON

GRACIAS POR HABER ELEGIDO UN APARATO DYSON

Después de registrar la garantía, su máquina Dyson estará cubierto en piezas y mano de obra durante 2 años desde la fecha de compra, sujeto a los términos de la garantía.

Si tiene alguna pregunta acerca de su máquina Dyson, póngase en contacto con la línea de atención al cliente de Dyson con su número de serie y los detalles de dónde y cuándo compró su máquina. La mayor parte de sus preguntas podrán ser resueltas por teléfono por uno de los operadores de la línea de atención al cliente de Dyson.

El número de serie está en la placa de especificaciones en el cuerpo principal del aparato detrás del cubo transparente.

## ASSISTENZA CLIENTI DYSON

GRAZIE PER AVER SCELTO UN APPARECCHIO DYSON

Dopo aver registrato la garanzia, le parti e la manodopera del vostro apparecchio Dyson saranno coperte per 2 anni dalla data d'acquisto, in base alle condizioni previste dalla garanzia. Se avete domande sul vostro apparecchio Dyson, chiamate il Centro Assistenza Dyson tenendo a portata di mano il numero di serie dell'apparecchio e le informazioni su dove e quando è stato acquistato. La maggior parte dei dubbi può essere risolta telefonicamente dallo staff del nostro Centro Assistenza Dyson.

Il numero di serie è riportato sulla targhetta che si trova sul corpo principale dell'apparecchio dietro al contenitore trasparente.

## СЕРВИС ДАЙСОН

БЛАГОДАРИМ ЗА ВЫБОР УСТРОЙСТВА DYSON

Ваше устройство Dyson находится на гарантийном обслуживании в течение 2 лет с момента покупки, в соответствии с условиями и исключениями, указанными в данной инструкции по эксплуатации. Если у вас возникнут какие-либо вопросы, позвоните в Службу Поддержки Клиентов Dyson, укажите серийный номер вашего устройства и где и когда вы его купили.

Большинство вопросов можно уладить по телефону с одним из квалифицированных сотрудников Службы Поддержки Клиентов Dyson.

Серийный номер указан на паспортной табличке, которая находится на корпусе прибора за прозрачным контейнером.

## DYSONOVA POMOČ UPORABNIKOM

ZAHVALJUJEMO SE VAM ZA NAKUP NAPRAVE DYSON.

Potem ko registrirate vašo 2-letno garancijo, bo za vašo napravo Dyson veljala 2-letna garancija v skladu s garancijskimi pogoji. Če imate kakršnih koli vprašanj o svoji napravi Dyson, nas pokličite, sporočite serijsko številko in podatke o tem, kje in kdaj ste kupili napravo. Večino vprašanj je mogoče rešiti po telefonu z našimi sodelavci za tehnično podporo pri Dysonu.

Serijska številka aparata je navedena na tipski ploščici na ohišju aparata za zbiralnikom smeti.

Note your serial number for future reference.

Veillez noter votre numéro de série pour pouvoir vous y référer ultérieurement.

Bitte notieren Sie die Seriennummer für eventuelle Rückfragen.

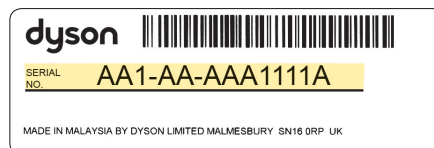
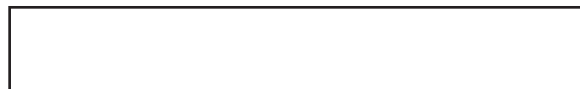
Noteer hier uw serienummer ter referentie.

Apunte su número de serie para una futura referencia.

Registrate oggi stesso la garanzia.

Запишите ваш серийный номер на будущее.

Registrirajte vašo garancijo še danes.



This illustration is for example purposes only.

A des fins d'illustration seulement.

Nur für Illustrationszwecke.

Uitsluitend ter illustratie.

Imagen de ejemplo.

Immagine di esempio.

Данный номер является ОБРАЗЦОМ.

Za ponazoritev.

## REGISTER ONLINE OR BY PHONE

Enregistrement par téléphone ou en ligne

Registrierung Online oder telefonisch

Online of telefonisch registreren

Registro online o por teléfono

Registrazione online o per telefono

Позвоните нам по бесплатному номеру

8-800-100-100-2, или напишите письмо по

адресу [info.russia@dyson.com](mailto:info.russia@dyson.com)

Registrirajte se prek spleta ali telefona

[www.dyson.com](http://www.dyson.com)



# IMPORTANT SAFETY INSTRUCTIONS

## BEFORE USING THIS APPLIANCE READ ALL INSTRUCTIONS AND CAUTIONARY MARKINGS IN THIS MANUAL AND ON THE APPLIANCE

When using an electrical appliance, basic precautions should always be followed, including the following:

### **WARNING**

These warnings apply to the appliance, and also where applicable, to all tools, accessories, chargers or mains adaptors.

#### **TO REDUCE THE RISK OF FIRE, ELECTRIC SHOCK, OR INJURY:**

1. This Dyson appliance can be used by children aged from 8 years and above and persons with reduced physical, sensory or reasoning capabilities, or lack of experience and knowledge, only if they have been given supervision or instruction by a responsible person concerning use of the appliance in a safe way and understand the hazards involved. Cleaning and user maintenance shall not be made by children without supervision.
2. Do not allow to be used as a toy. Close attention is necessary when used by or near children. Children should be supervised to ensure that they do not play with the appliance.
3. Use only as described in this Dyson Operating Manual. Do not carry out any maintenance other than that shown in this manual, or advised by the Dyson Helpline.
4. Suitable for dry locations ONLY. Do not use outdoors or on wet surfaces.
5. Do not handle any part of the plug or appliance with wet hands.
6. Do not use with a damaged cable or plug. If the supply cable is damaged it must be replaced by Dyson, its service agent or similarly qualified person in order to avoid a hazard.
7. If the appliance is not working as it should, has received a sharp blow, has been dropped, damaged, left outdoors, or dropped into water, do not use and contact the Dyson Helpline.
8. Contact the Dyson Helpline when service or repair is required. Do not disassemble the appliance as incorrect reassembly may result in an electric shock or fire.
9. Do not stretch the cable or place the cable under strain. Keep the cable away from heated surfaces. Do not close a door on the cable, or pull the cable around sharp edges or corners. Arrange the cable away from traffic areas and where it will not be stepped on or tripped over. Do not run over the cable.
10. Do not unplug by pulling on the cable. To unplug, grasp the plug, not the cable. The use of an extension cable is not recommended.
11. Do not use to pick up water.
12. Do not use to pick up flammable or combustible liquids, such as petrol, or use in areas where they or their vapours may be present.
13. Do not pick up anything that is burning or smoking, such as cigarettes, matches, or hot ashes.
14. Keep hair, loose clothing, fingers, and all parts of the body away from openings and moving parts, such as the brush bar. Do not point the hose, wand or tools at your eyes or ears or put them in your mouth.
15. Do not put any object into openings. Do not use with any opening blocked; keep free of dust, lint, hair, and anything that may reduce airflow.
16. Use only Dyson recommended accessories and replacement parts.
17. Do not use without the clear bin and filter in place.
18. Unplug when not in use for extended periods and before maintenance or servicing.
19. Use extra care when cleaning on stairs.
20. Do not install, charge or use this appliance outdoors, in a bathroom or within 3 metres (10 feet) of a pool. Do not use on wet surfaces and do not expose to moisture, rain or snow.
21. Use only Dyson chargers for charging this Dyson appliance. Use only Dyson batteries: other types of batteries may burst, causing injury to persons and damage.
22. **FIRE WARNING** – Do not place this product on or near a cooker or any other hot surface and do not incinerate this appliance even if it is severely damaged. The battery might catch fire or explode.

23. Always turn 'OFF' the appliance before connecting or disconnecting the motorised brush bar.
24. FIRE WARNING – Do not apply any fragrance or scented product to the filter(s) of this appliance. The chemicals in such products are known to be flammable and can cause the appliance to catch fire.

## READ AND SAVE THESE INSTRUCTIONS

THIS DYSON APPLIANCE IS INTENDED FOR HOUSEHOLD USE ONLY



Do not use near naked flames.



Do not store near heat sources.



Do not pick up water or liquids.



Do not pick up burning objects.



Do not put hands near the brush bar when the appliance is in use.



Do not place on or near the cooker

FR/BE/CH

## CONSIGNES DE SÉCURITÉ IMPORTANTES

**AVANT D'UTILISER CET APPAREIL, LISEZ ATTENTIVEMENT LES INSTRUCTIONS ET LES MISES EN GARDE FIGURANT DANS CE MANUEL ET SUR L'APPAREIL**

Toujours suivre ces précautions élémentaires lorsque vous utilisez un appareil électrique :

### **⚠ AVERTISSEMENT**

Ces avertissements s'appliquent à l'appareil et, le cas échéant, à toutes les pièces, accessoires, chargeurs ou adaptateurs secteur.

**POUR ÉVITER TOUT RISQUE D'INCENDIE, DE DÉCHARGE ÉLECTRIQUE OU DE BLESSURE :**

1. Cet appareil Dyson n'est pas conçu pour être utilisé par de jeunes enfants ou des personnes handicapées physiques, sensorielles ou mentales ou qui manquent d'expérience ou de connaissances, à moins d'être supervisés ou de recevoir des instructions sur l'utilisation de l'appareil de la part d'une personne responsable qui s'assurera qu'ils sont capables de le faire sans danger.
2. Cet appareil n'est pas un jouet et ne doit donc pas être utilisé comme tel. Une attention particulière est nécessaire lors de son utilisation par ou à proximité de jeunes enfants. Il convient de surveiller les enfants pour s'assurer qu'ils ne jouent pas avec l'appareil.
3. Utiliser uniquement de la façon décrite dans ce manuel. N'effectuer aucune maintenance autre que celle décrite dans ce manuel, ou conseillée par le Service Consommateurs Dyson.
4. **UNIQUEMENT** adapté à une utilisation dans des endroits secs. Ne pas utiliser à l'extérieur ou sur des surfaces mouillées.
5. Ne manipuler aucune partie de la prise ou de l'appareil avec des mains humides.
6. Ne pas utiliser si la prise ou le câble est endommagé. Si le câble d'alimentation est endommagé, il doit être remplacé par Dyson, l'un de ses agents de service ou toute autre personne agréée afin d'éviter tout danger.
7. Si l'appareil Dyson ne fonctionne pas correctement, a reçu un coup important, est tombé, a été endommagé, laissé dehors ou a pris l'eau, ne pas l'utiliser et contacter le Service Consommateurs de Dyson.
8. Contacter le Service Consommateurs Dyson en cas de besoin d'un conseil ou une réparation. Ne pas démonter l'appareil Dyson car un remontage incorrect pourrait entraîner un choc électrique ou un incendie.
9. Ne pas étirer le câble ou exercer une tension dessus. Garder le câble à l'écart des surfaces chauffées. Ne pas fermer une porte sur le câble ou ne pas tirer sur le câble lorsque celui-ci se trouve à proximité d'angles vifs. Garder le câble à l'écart de la zone de passage, dans un endroit où personne n'est susceptible de marcher ou de trébucher dessus. Ne pas faire rouler l'appareil sur le câble.
10. Ne pas débrancher en tirant sur le câble d'alimentation. Pour débrancher, saisir la prise et non le câble. L'utilisation d'une rallonge n'est pas recommandée.
11. Ne pas utiliser pour aspirer de l'eau.

12. Ne pas utiliser pour aspirer des liquides inflammables ou combustibles comme l'essence, ou dans des endroits où un liquide de ce type pourrait être présent.
13. Ne rien aspirer qui brûle ou qui fume, comme des cigarettes, des allumettes ou des cendres incandescentes.
14. Éloigner les cheveux, les vêtements amples, les doigts et toute autre partie du corps des ouvertures et des pièces mobiles de l'appareil, notamment la brosse rotative. Ne pas diriger le flexible, le tube ou les accessoires vers les yeux ou les oreilles et ne pas les porter à la bouche.
15. Ne pas placer d'objets dans les ouvertures de l'appareil. Ne pas utiliser l'appareil en cas d'obstruction d'une ouverture. S'assurer que rien ne réduit le flux d'air : poussières, peluches, cheveux ou autres.
16. N'utiliser que les accessoires et pièces de rechange recommandés par Dyson.
17. Ne pas utiliser sans que le collecteur transparent et le filtre soient en place.
18. Débrancher l'appareil lors de périodes de non-utilisation prolongées et avant tout entretien ou nettoyage.
19. Redoubler de prudence dans les escaliers.
20. Ne pas installer, ni recharger ou utiliser cet appareil en extérieur, dans une salle de bains ou à moins de 3 mètres d'une piscine. Ne l'utilisez pas sur une surface humide et ne l'exposez pas à l'humidité, la pluie ou la neige.
21. Utiliser uniquement des chargeurs Dyson pour recharger cet appareil. Utiliser uniquement des batteries Dyson : d'autres types de batteries risquent d'éclater et de provoquer des blessures corporelles et autres dommages.
22. RISQUE D'INCENDIE – Ne pas placer ce produit sur (ou à proximité) d'une cuisinière ou autre surface chaude. Ne pas l'incinérer même s'il est fortement endommagé.
23. Eteindre toujours l'appareil avant de brancher ou de débrancher la brosse motorisée.
24. RISQUE INFLAMMABLE – Ne pas appliquer de parfum ou de produit parfumé sur le(s) filtre(s) de cet appareil. Les substances chimiques contenues dans ces produits sont connues pour leur caractère inflammable et peuvent enflammer l'appareil.

## LIRE ATTENTIVEMENT ET CONSERVER CES CONSIGNES

CET APPAREIL DYSON EST EXCLUSIVEMENT DESTINÉ À UN USAGE DOMESTIQUE



Ne pas utiliser près de flammes nues.



Ne pas ranger à proximité de sources de chaleur.



Ne pas aspirer d'eau ou tout autre liquide.



Ne pas aspirer d'objets en combustion.



Tenir ses mains à l'écart de la brosse rotative lorsque l'appareil est en cours d'utilisation.



Ne pas placer sur une cuisinière ou à proximité.

DE/AT/CH

## WICHTIGE SICHERHEITSHINWEISE

**LESEN SIE VOR DER BENUTZUNG DIESES GERÄTS ZUNÄCHST ALLE ANWEISUNGEN UND WARNHINWEISE IN DIESER BEDIENUNGSANLEITUNG SOWIE AM GERÄT SELBST**

Bei der Verwendung von Elektrogeräten sollten stets grundlegende Vorsichtsmaßnahmen beachtet werden, einschließlich der folgenden:

### **⚠️ ACHTUNG**

Diese Warnhinweise beziehen sich auf das Gerät und gegebenenfalls auf sämtliches Zubehör, Ladegeräte oder Netzteile.

**UM DIE GEFAHR EINES FEUERS, STROMSCHLAGS ODER VON VERLETZUNGEN ZU VERMEIDEN:**

1. Dieses Dyson Gerät darf nur dann von Kindern ab 8 Jahren und Personen mit eingeschränkten physischen, sensorischen oder motorischen Fähigkeiten bzw. unerfahrenen und ungeschulten Personen verwendet werden, sofern diese von einer verantwortlichen Person im Hinblick auf die sichere Nutzung des Geräts beaufsichtigt oder instruiert werden und sich der möglichen

Risiken bewusst sind. Reinigung und Pflege dürfen von Kindern nicht ohne Beaufsichtigung durchgeführt werden.

2. Das Gerät darf nicht als Spielzeug verwendet werden. Wird das Gerät von Kindern oder in deren Nähe genutzt, muss die Situation aufmerksam beobachtet werden. Kinder sollten beaufsichtigt werden, damit sie nicht mit dem Gerät spielen.
3. Verwenden Sie das Gerät nur wie in dieser Anleitung beschrieben. Führen Sie keine anderen Wartungsarbeiten an dem Gerät durch, als die in dieser Anleitung beschriebenen oder wenden Sie sich an den Dyson Kundendienst.
4. Verwenden Sie das Gerät NUR an trockenen Standorten. Nicht im Freien oder auf nassem Untergrund verwenden.
5. Netzstecker oder Gerät nie mit nassen Händen anfassen.
6. Verwenden Sie das Gerät nicht, wenn das Netzkabel oder der Netzstecker beschädigt ist. Um einen sicheren Betrieb zu gewährleisten, dürfen beschädigte Netzkabel nur von Dyson, einem autorisierten Kundendienstvertreter oder einer ähnlich qualifizierten Person ausgetauscht werden.
7. Wenn das Gerät nicht richtig funktioniert, fallen gelassen wurde, beschädigt ist, im Freien stehen gelassen oder in Flüssigkeit getaucht wurde, dann verwenden Sie es nicht und kontaktieren bitte den Dyson Kundendienst.
8. Kontaktieren Sie den Dyson Kundendienst, falls eine Wartung oder Reparatur erforderlich sein sollten. Nehmen Sie das Gerät nicht eigenständig auseinander, da es aufgrund eines falschen Zusammensetzens zu Stromschlag oder Bränden kommen kann.
9. Das Kabel darf nicht gespannt werden. Halten Sie das Kabel von heißen Oberflächen fern. Klemmen Sie das Kabel nicht in der Tür ein und ziehen Sie es nicht um scharfe Kanten oder Ecken. Sorgen Sie dafür, dass das Kabel niemandem im Weg ist. Fahren Sie nicht über das Kabel.
10. Entfernen Sie den Netzstecker nicht aus der Steckdose, indem Sie am Kabel ziehen. Um den Netzstecker zu ziehen, umfassen Sie den Stecker und nicht das Kabel. Der Einsatz eines Verlängerungskabels wird nicht empfohlen.
11. Saugen Sie mit dem Gerät kein Wasser auf.
12. Saugen Sie keine entflammbaren oder leicht entzündbaren Flüssigkeiten wie Benzin auf und benutzen Sie das Gerät nicht in Umgebungen, in denen diese flüchtig oder in Dämpfen auftreten können.
13. Verwenden Sie das Gerät nicht zum Aufsaugen von brennbaren oder rauchenden Substanzen wie Zigaretten, Streichhölzern oder heißer Asche.
14. Achten Sie darauf, dass Haare, lose Kleidung, Finger und sonstige Körperteile nicht in die Nähe von Öffnungen oder von beweglichen Teilen gelangen, wie z. B. der Bürstwalze. Richten Sie weder Schlauch noch Rohr oder Düsen auf Augen oder Ohren und nehmen Sie nichts davon in den Mund.
15. Stecken Sie keine Gegenstände in Öffnungen des Geräts. Benutzen Sie das Gerät nicht, wenn eine Öffnung blockiert ist. Entfernen Sie Blockierungen durch Staub, Flusen, Haare usw., da diese den Luftstrom reduzieren können.
16. Benutzen Sie nur Zubehör und Ersatzteile von Dyson.
17. Verwenden Sie das Gerät nicht ohne Auffangbehälter und Filter.
18. Ziehen Sie den Stecker ab, wenn das Gerät längere Zeit nicht verwendet wird oder Service- und Wartungsarbeiten durchzuführen sind.
19. Seien Sie beim Saugen von Treppen besonders vorsichtig.
20. Installieren, laden und verwenden Sie dieses Gerät nicht im Freien, in Feuchträumen oder in einem Umkreis von 3 Metern von Schwimmbekken. Arbeiten Sie damit nicht auf feuchten Oberflächen, und setzen Sie es nicht Feuchtigkeit, Regen oder Schnee aus.
21. Verwenden Sie ausschließlich Dyson Ladegeräte zum Laden dieses Dyson Geräts. Verwenden Sie ausschließlich Dyson Akkus: Andere Akkus könnten aufplatzen und zu Verletzungen oder Beschädigungen des Geräts führen.
22. **BRANDGEFAHR** – Dieses Produkt darf nicht auf oder neben einen Küchenherd oder andere heiße Oberflächen gestellt werden. Das Produkt darf nicht verbrannt werden, selbst wenn es schwer beschädigt ist. Der Akku könnte Feuer fangen oder explodieren.
23. Schalten Sie das Gerät stets aus, bevor Sie die Elektrobürste anschließen oder abnehmen.



24. BRANDGEFAHR – Wenden Sie an den Filtern dieses Geräts keine Duftstoffe oder parfümierten Produkte an. Die in derartigen Produkten enthaltenen Chemikalien sind nachweislich entzündbar und können dazu führen, dass das Gerät in Brand gerät.

## LESEN UND BEWAHREN SIE DIESE ANWEISUNGEN AUF DIESES DYSON-GERÄT IST AUSSCHLIESSLICH FÜR DIE VERWENDUNG IM HAUSHALT GEEIGNET



Nicht in der Nähe einer offenen Flamme verwenden.



Nicht in der Nähe von Hitzequellen abstellen.



Saugen Sie kein Wasser oder andere Flüssigkeiten auf.



Verwenden Sie das Gerät nicht zum Aufsaugen von brennbaren Substanzen.



Achten Sie darauf, dass Ihre Hände beim Gebrauch des Gerätes nicht in die Nähe der Bürstwalze kommen.



Nicht auf oder neben Küchenherd stellen.

NL/BE

## BELANGRIJKE VEILIGHEIDSLINSTRUCTIES

**LEES ALLE INSTRUCTIES EN WAARSCHUWINGEN IN DEZE GEBRUIKSHANDLEIDING EN OP HET APPARAAT ALVORENS DEZE TE GEBRUIKEN**

Bij het gebruik van elektrische apparaten dienen altijd minimale voorzorgsmaatregelen in acht genomen te worden, waaronder het volgende:

### **⚠ WAARSCHUWING**

Deze waarschuwingen zijn van toepassing op het apparaat en indien relevant tevens op alle hulpstukken, accessoires, opladers of netadapters.

**OM HET RISICO VAN BRAND, ELEKTRISCHE SCHOKKEN EN VERWONDINGEN TE VERKLEINEN:**

1. Dit Dyson-apparaat kan uitsluitend door kinderen vanaf 8 jaar en ouder en personen met verminderde fysieke, sensorische of verstandelijke vermogens of met gebrek aan ervaring en kennis worden gebruikt als ze supervisie of instructies van een verantwoordelijk persoon hebben gekregen over veilig gebruik van het apparaat en inzicht hebben in de risico's van gebruik. Reiniging en onderhoud mogen niet zonder supervisie worden verricht door kinderen.
2. Laat kinderen het apparaat niet als speelgoed gebruiken. Let goed op bij gebruik van het apparaat in de buurt van jonge kinderen. Houd toezicht op kinderen om te zorgen dat zij het apparaat niet als speelgoed gebruiken.
3. Gebruik alleen zoals in deze handleiding wordt beschreven. Voer geen onderhoud uit anders dan hetgeen in deze handleiding wordt toegelicht of door de Dyson Helpdesk wordt geadviseerd.
4. **UITSLUITEND** geschikt voor droge omgevingen. Niet buitenshuis of op natte oppervlakken gebruiken.
5. Raak geen enkel deel van de stekker of het apparaat aan met natte handen.
6. Niet gebruiken als het snoer of de stekker is beschadigd. Wanneer het snoer is beschadigd, moet deze worden vervangen door Dyson, onze reparatieservice of andere gelijkwaardig gekwalificeerde personen om gevaar te vermijden.
7. Als het apparaat niet naar behoren functioneert, een mechanische schok heeft gekregen, is gevallen, beschadigd, buiten heeft gestaan of in het water is terechtgekomen, gebruik het dan niet en neem contact op met de Dyson Helpdesk.
8. Neem contact op met de Dyson Helpdesk wanneer onderhoud of reparatie vereist is. Haal het apparaat niet uit elkaar omdat het incorrect weer in elkaar zetten kan leiden tot brand of elektrische schokken.
9. Rek het snoer niet en houd hem niet strakgetrokken. Houd het snoer uit de buurt van verwarmde oppervlakken. Sluit geen deuren als het snoer ertussen zit. Trek het snoer niet om scherpe hoeken of randen. Leg het snoer uit de buurt van veelbelopen ruimten zodat er niet over gestruikeld of op gestapt kan worden. Rijd niet over het snoer heen.

10. Haal de stekker niet uit het stopcontact door aan het snoer te trekken. Trek aan de stekker, niet aan het snoer. Het gebruik van een verlengsnoer wordt niet aanbevolen.
11. Gebruik niet om water op te zuigen.
12. Nooit gebruiken om ontvlambare of brandbare vloeistoffen zoals benzine op te zuigen of in omgevingen waar deze stoffen aanwezig kunnen zijn.
13. Zuig nooit brandende voorwerpen op, zoals sigaretten, lucifers of brandende as.
14. Houd uw haar, losse kleding, vingers en andere lichaamsdelen weg van de openingen en van de bewegende onderdelen, zoals de borstel. Richt de slang, buis of hulpstukken niet op ogen, oren, of in uw mond.
15. Steek geen voorwerpen in de openingen van het apparaat. Niet gebruiken wanneer de openingen zijn geblokkeerd; vrij houden van stof, pluizen, haar en andere zaken die de luchtstroom kunnen beperken.
16. Gebruik alleen door Dyson aanbevolen accessoires en vervangende onderdelen.
17. Niet gebruiken zonder dat het doorzichtige stofreservoir en de filter zijn geplaatst.
18. Haal de stekker uit het stopcontact wanneer het apparaat langere tijd niet gebruikt wordt en bij onderhoud of reparatie.
19. Wees extra voorzichtig bij het reinigen van trappen.
20. Installeer, gebruik en laad dit apparaat niet buitenshuis, in een badkamer/ toilet of binnen een straal van drie meter van een zwembad. Niet gebruiken op natte oppervlakken en niet blootstellen aan vocht, regen of sneeuw.
21. Gebruik uitsluitend Dyson opladers voor het opladen van dit Dyson apparaat. Gebruik uitsluitend Dyson accu's: andere type accu's kunnen mogelijk openbarsten en persoonlijke verwondingen of schade veroorzaken.
22. **WAARSCHUWING VOOR BRAND** – Plaats dit product niet op of in de buurt van een kookplaat of enig ander heet oppervlak en verbrand dit apparaat niet, zelfs als het ernstig beschadigd is. De accu kan vlam vatten of exploderen.
23. Schakel het apparaat altijd uit (aan/uit-knop op 'OFF') voor het plaatsen of verwijderen van de gemotoriseerde borstel.
24. **BRANDWAARSCHUWING** – Breng geen parfum of geparfumeerde producten aan op de filter(s) van dit apparaat. De chemicaliën in zulke producten zijn brandbaar en kunnen ervoor zorgen dat het apparaat vlam vat.

## LEES EN BEWAAR DEZE INSTRUCTIES

DIT DYSON APPARAAT IS UITSLUITEND BEDOELD VOOR HUISHOUELIJK GEBRUIK



Niet in de buurt van open vuur gebruiken.



Niet in de buurt van warmtebronnen bewaren.



Niet gebruiken om water, andere vloeibare stoffen of bouwstof op te zuigen.



Nooit brandende voorwerpen opzuigen.



Houd de handen uit de buurt van de borstel als het apparaat wordt gebruikt.



Niet op of in de buurt van een kookplaat plaatsen.

ES

## INSTRUCCIONES DE SEGURIDAD IMPORTANTES

**ANTES DE UTILIZAR ESTE ELECTRODOMÉSTICO, LEA TODAS LAS INSTRUCCIONES Y ETIQUETAS DE ADVERTENCIA INCLUIDAS EN ESTE MANUAL Y EN EL APARATO**

Cuando use un aparato eléctrico, siempre se deben seguir unas precauciones básicas, incluyendo las siguientes:

### **AVISO**

Estas advertencias se aplican al aparato y, cuando proceda, a todas las herramientas, accesorios, cargadores o adaptadores de corriente.

**PARA REDUCIR EL RIESGO DE INCENDIO, DESCARGA ELÉCTRICA O LESIÓN:**



1. Este aparato Dyson puede ser utilizado por niños desde los 8 años de edad y por personas con limitaciones físicas, sensoriales o de razonamiento, o falta de experiencia y conocimiento, a condición de que hayan estado bajo la supervisión o recibido instrucciones de una persona responsable con respecto al uso del aparato de manera segura y que entiendan los riesgos que esto conlleva. Se prohíbe que los niños realicen la limpieza y el mantenimiento del aparato sin supervisión.
2. No permita que la máquina se utilice como un juguete. Preste mucha atención si la utilizan niños o se hace cerca de ellos. Se debe vigilar a los niños para asegurarse de que no juegan con la máquina.
3. Úselo sólo como se describe en este manual. No lleve a cabo ninguna tarea de mantenimiento aparte de las indicadas en este manual, o recomendadas por el servicio de atención al cliente.
4. Esta máquina está diseñada para uso doméstico exclusivamente. No la utilice en el exterior ni sobre superficies mojadas.
5. No manipule ningún componente, ni el enchufe con las manos mojadas.
6. No lo utilice si el cable o el enchufe están dañados. Si el cable está dañado, para evitar daños personales, debe ser reparado por el servicio técnico de Dyson Spain S.L.U.
7. No utilice el aparato si no funciona correctamente, ha recibido un golpe, se ha caído, ha sufrido daños, se ha dejado en el exterior o se ha sumergido en agua. Póngase en contacto con la línea de servicio al cliente de Dyson.
8. En caso de que el aparato necesite mantenimiento o reparación, póngase en contacto con la línea de servicio al cliente de Dyson. No desmonte el aparato, ya que un montaje incorrecto puede ocasionar una descarga eléctrica o un incendio.
9. No estire el cable ni lo someta a tensión. Mantenga el cable alejado de superficies calientes. Evite atrapar el cable al cerrar cualquier puerta, y no tire del cable alrededor de bordes o esquinas con cantos afilados. Coloque el cable alejado de las zonas de paso para evitar pisarlo y posibles tropiezos. No pase la máquina por encima del cable.
10. No desenchufe la máquina tirando del cable. Para desenchufar, tire del enchufe de la máquina, no del cable. No es recomendable el uso de un cable alargador.
11. No utilice la aspiradora para recoger agua.
12. No utilice el aparato para aspirar líquidos inflamables o combustibles, como la gasolina, o en zonas donde se puedan encontrar vapores procedentes de dichos líquidos.
13. No aspire nada que esté en llamas o desprenda humo como, por ejemplo, cigarrillos, cerillas o cenizas incandescentes.
14. Evite que el pelo, la ropa, los dedos o cualquier otra parte del cuerpo entre en contacto con las aberturas o las piezas móviles, como el cepillo. No apunte con la manguera, la empuñadura o los accesorios a los ojos u orejas, ni se los meta en la boca.
15. No introduzca ningún objeto en las aberturas de la máquina. No utilice el aparato si alguna abertura estuviera bloqueada; manténgalo limpio de polvo, pelusa, pelo o cualquier otra sustancia que pueda reducir el flujo de aire.
16. Utilice solamente accesorios y repuestos Dyson recomendados.
17. No utilice la aspiradora sin el cubo transparente o los filtros debidamente colocados.
18. Desconecte el cargador cuando no se utilice durante períodos prolongados y antes de realizar labores de mantenimiento.
19. Ponga atención mientras limpie en escaleras.
20. No instale, cargue o utilice este aparato en el exterior, en un baño o a menos de tres metros de distancia de una piscina. No lo utilice en superficies mojadas ni lo exponga a la humedad, lluvia o nieve.
21. Utilice sólo baterías y cargadores Dyson. Otro tipo de baterías puede provocar lesiones o daños materiales.
22. **PELIGRO DE INCENDIO:** No coloque este producto encima o cerca de una cocina o cualquier otra superficie caliente y no incinere este aparato incluso si está muy dañado. La batería podría incendiarse o explotar.
23. Apague siempre el aparato antes de conectar o desconectar la manguera o el cepillo motorizado.

24. ALERTA DE INCENDIO – No aplique ninguna fragancia o producto perfumado al filtro(s) de este aparato. Las sustancias químicas en este tipo de productos son conocidas por ser inflamables y pueden causar que el aparato se incendie.

## LEA Y GUARDE ESTAS INSTRUCCIONES

ESTE APARATO DYSON ESTÁ DISEÑADO PARA USO DOMÉSTICO EXCLUSIVAMENTE



No lo utilice cerca de una llama.



No lo guarde cerca de una fuente de calor.



No recoja agua o líquidos.



No recoja objetos incandescentes.



No acerque las manos al cepillo cuando el aparato esté funcionando.



No colocar encima o cerca de una cocina.

IT/CH

## IMPORTANTI PRECAUZIONI D'USO

**PRIMA DI USARE IL PRESENTE APPARECCHIO, LEGGERE TUTTE LE ISTRUZIONI E LE AVVERTENZE RIPORTATE ALL'INTERNO DEL PRESENTE MANUALE E SULL'APPARECCHIO**

Quando utilizzate un apparecchio elettrico, dovete attenervi sempre alle precauzioni fondamentali, tra cui le seguenti:

### **⚠ ATTENZIONE**

Gli avvisi si riferiscono all'apparecchio e, se applicabile, a tutti gli strumenti, gli accessori, i caricatori o gli adattatori di elettricità.

**PER RIDURRE IL RISCHIO DI INCENDI, SCOSSE ELETTRICHE O INFORTUNI:**

1. Questo apparecchio Dyson può essere utilizzato dai bambini con età minima di 8 anni e da persone con ridotte capacità fisiche, motorie o mentali, o da persone che non possiedono l'esperienza e le conoscenze necessarie, solo con supervisione oppure se sono state fornite loro le necessarie istruzioni per l'uso dell'apparecchiatura in modo sicuro da parte di una persona responsabile e se sono consapevoli dei rischi connessi. Interventi di manutenzione e pulizia non devono essere eseguiti da bambini senza supervisione.
2. Non consentire che l'apparecchio sia utilizzato come giocattolo. Prestare la massima attenzione quando viene adoperato da bambini piccoli o accanto ad essi. I bambini devono essere sorvegliati per controllare che non giochino con l'apparecchio.
3. Usare solo come descritto in questo manuale. Non eseguire interventi di manutenzione diversi da quelli mostrati in questo manuale, o consigliati dal Servizio Clienti Dyson.
4. Adatto **ESCLUSIVAMENTE** all'uso in ambienti asciutti. Non utilizzare l'apparecchio all'esterno né su superfici bagnate.
5. Non toccare la spina o l'apparecchio con le mani bagnate.
6. Non utilizzare l'apparecchio con un cavo o una spina danneggiati. Per evitare rischi, se il cavo si danneggia deve essere sostituito da Dyson, da suoi agenti dell'assistenza o da persone ugualmente qualificate.
7. Se l'apparecchio non funziona correttamente, ha ricevuto un forte colpo, è caduto accidentalmente, è stato danneggiato o lasciato all'aperto oppure è caduto in acqua, non deve essere utilizzato. Contattare il Servizio Clienti Dyson.
8. Se è necessario effettuare la manutenzione o la riparazione, contattare il servizio clienti Dyson. Non smontare l'apparecchio: in caso di riassetto errato, si corre il rischio di incendi o scosse elettriche.
9. Non tirare il cavo né sottoporlo a tensione. Tenere il cavo lontano da superfici calde. Non schiacciare il cavo chiudendo porte o sportelli né tenderlo su spigoli vivi. Far passare il cavo lontano dalle zone di passaggio, in modo che non venga calpestato né vi sia il rischio di inciamparvi. Non passare sopra il cavo.
10. Non staccare la spina tirando il cavo. Per eseguire questa operazione, afferrare la spina, non il cavo. Si sconsiglia l'uso di una prolunga.

11. Non usare per aspirare acqua.
12. Non aspirare liquidi infiammabili o combustibili, come la benzina, e non usare l'apparecchio in luoghi in cui possono essere presenti liquidi infiammabili o esalazioni da essi derivate.
13. Non aspirare oggetti incandescenti come sigarette, fiammiferi o cenere calda.
14. Tenere lontano capelli, vestiti, dita e tutte le parti del corpo dalle aperture e dalle parti in movimento, come ad esempio la spazzola. Non dirigere il tubo flessibile, il tubo o gli accessori verso gli occhi o le orecchie e non metterli in bocca.
15. Non inserire oggetti nell'apparecchio. Non usare l'aspirapolvere se le aperture sono ostruite; eliminare polvere, fibre, capelli e qualsiasi cosa possa ridurre il flusso d'aria.
16. Usare solo accessori e parti di ricambio raccomandati dalla Dyson.
17. Non usare l'apparecchio senza il contenitore trasparente e il filtro.
18. Scollegare quando non si utilizza per lunghi periodi e prima di interventi di manutenzione o assistenza.
19. Fare molta attenzione quando si puliscono le scale.
20. Non installare, caricare o utilizzare questo apparecchio all'esterno, in bagno o entro tre metri (10 piedi) da una piscina. Non utilizzare su superfici bagnate e non esporre a umidità, pioggia o neve.
21. Utilizzare solo caricatori Dyson per caricare questo apparecchio Dyson. Utilizzare solo batterie Dyson: altri tipi di batterie possono esplodere causando lesioni e danni.
22. FIRE WARNING – Do not place this product on or near a cooker or any other hot surface and do not incinerate this appliance even if it is severely damaged. The battery might catch fire or explode.
23. Spegner sempre l'apparecchio prima di collegare o scollegare la spazzola motorizzata.
24. PERICOLO DI INCENDIO – Non applicare profumi o prodotti profumati sui filtri di questo apparecchio. Le sostanze chimiche contenute in tali prodotti sono notoriamente infiammabili e possono generare un principio di incendio dell'apparecchio.

## LEGGERE E CONSERVARE QUESTE ISTRUZIONI

L'APPARECCHIO DYSON È DESTINATO ESCLUSIVAMENTE ALL'USO DOMESTICO



Non usare vicino a fiamme libere.



Non posizionare vicino a fonti di calore.



Non aspirare acqua o altri liquidi.



Non aspirare oggetti incandescenti.



Non avvicinare le mani alla spazzola quando l'apparecchio è in funzione.



Non posizionare su o vicino a un piano di cottura.

CZ

## DŮLEŽITÁ BEZPEČNOSTNÍ UPOZORNĚNÍ

**PŘED POUŽITÍM TOHOTO SPOTŘEBIČE SI PŘEČTĚTE VEŠKERÉ POKYNY A UPOZORNĚNÍ V TĚTO PŘÍRUČCE A NA SPOTŘEBIČI**

Při použití elektrického zařízení dodržujte základní bezpečnostní opatření včetně následujících:

### **VAROVÁNÍ**

Tato upozornění platí pro spotřebič a také pro všechny nástroje, příslušenství, nabíječku a síťový adaptér, jsou-li k dispozici.

**OMEZTE NEBEZPEČÍ VZNIKU POŽÁRU, ÚRAZU ELEKTRICKÝM PROUDEM NEBO ZRANĚNÍ:**

1. Tento spotřebič firmy Dyson mohou používat děti od věku 8 let a osoby se sníženými fyzickými, smyslovými a rozumovými schopnostmi, nebo nedostatkem znalostí a zkušeností pouze v případě, že jsou pod dozorem, nebo jim odpovědná osoba poskytla příslušné pokyny a informace týkající se bezpečného používání spotřebiče a možných rizik s ním spojených. Čištění a uživatelská údržba zařízení nesmí být prováděna dětmi bez dozoru.
2. Zabraňte, aby si děti s tímto spotřebičem hrály. Při používání malými dětmi nebo v jejich blízkosti je třeba dbát maximální opatrnosti. Malé děti by měly být pod dohledem, aby bylo zajištěno, že si nebudou s tímto spotřebičem hrát.

3. Přístroj používejte pouze v souladu s tímto návodem k použití. Údržbu provádějte pouze dle pokynů uvedených v tomto návodu k použití nebo dle rady zákaznické linky společnosti Dyson.
4. Vhodné pouze pro suché prostory. Nepoužívejte venku ani na mokřích místech.
5. Nemanipulujte s žádnou částí zástrčky nebo spotřebiče mokřima rukama.
6. Nepoužívejte s poškozeným kabelem nebo zástrčkou. Pokud je napájecí kabel poškozen, musí jej vyměnit společnost Dyson, její servisní zástupce nebo osoby se stejnou kvalifikací, aby se zabránilo nebezpečí.
7. Pokud přístroj nepracuje správně, utrpěl těžký úder, byl upuštěn, poškozen, ponechán venku nebo upuštěn do vody, nepoužívejte ho a kontaktujte zákaznickou linku společnosti Dyson.
8. Pokud je třeba provést opravu nebo potřebujete nějakou službu, zavolejte prosím na zákaznickou linku společnosti Dyson. Zařízení sami nerozebírejte, protože jeho nesprávné sestavení může vést k úrazu elektrickým proudem nebo k požáru.
9. Napájecí šňůru nenatahujte ani ji nevystavujte nadměrnému namáhání. Chraňte šňůru před kontaktem s rozzhavenými plochami. Šňůru nepřivírejte do dveří ani ji nevedte kolem ostrých hran nebo rohů. Napájecí kabel nepokládejte na místa, kudy se chodí, ani tam, kde by se na něj šlapalo, nebo se musel překračovat. Nepřejíždějte přes přívodní kabel.
10. Přístroj neodpojujte ze sítě vytažením za kabel. Při odpojování uchopte zástrčku, nikoli kabel. Nedoporučuje se používat prodlužovací kabel.
11. Nepoužívejte vysavač k vysávání vody.
12. Nepoužívejte k vysávání hořlavých kapalin, například benzínu, ani jej nepoužívejte v místech, kde mohou být tyto kapaliny přítomny.
13. Nevysávejte nic, co hoří nebo z čeho se kouří, jako jsou cigarety, zápalky nebo horký popel.
14. Dbejte na to, aby vlasy, volné oblečení, prsty a další části těla byly v dostatečné vzdálenosti od pohyblivých částí a otvorů, jako je kartáč. Hadici, sací trubici ani nástavce nepřibližujte k očím ani uším a nedávejte si je do úst.
15. Do otvorů nekládejte žádné předměty. Zařízení nepoužívejte, pokud jsou některé otvory ucpané; odstraňujte prach, chuchvalce, vlasy a cokoli jiného, co by mohlo omezovat průchod vzduchu.
16. Používejte pouze příslušenství a náhradní díly doporučené společností Dyson.
17. Přístroj použijte pouze tehdy, pokud obsahuje průhlednou nádobu na prach a pokud má správně umístěné filtr.
18. V období delší nečinnosti a před prováděním údržby nebo servisu přístroj vytáhněte ze zásuvky.
19. Při vysávání schodů dbejte zvýšené opatrnosti.
20. Neinstalujte, nenabíjejte ani nepoužívejte tento přístroj venku, v koupelně nebo do vzdálenosti 3 metrů od bazénu. Nepoužívejte ho na mokřích površích a nevystavujte ho vlhkosti, dešti ani sněhu.
21. Pro nabíjení tohoto přístroje Dyson používejte pouze nabíječky Dyson. Používejte pouze baterie Dyson: jiné typy baterií mohou explodovat a způsobit tak úraz osob a poškození.
22. **VAROVÁNÍ PŘED POŽÁREM** – Tento výrobek nepokládejte na vařič ani jiný horký povrch či do jeho blízkosti a tento přístroj nespalujte, ani když je silně poškozený. Akumulátor by se mohl vznítit nebo explodovat.
23. Když připojujete nebo odpojete motorizovaný kartáč, vždy přístroj nejdříve vypněte.
24. **VAROVÁNÍ PŘED NEBEZPEČÍM POŽÁRU** – Nepoužívejte na filtr(y) tohoto přístroje žádný vonný nebo parfémovaný produkt. O chemikáliích v takových produktech je známo, že jsou hořlavé a mohou způsobit vznícení přístroje.

## TYTO POKYNY SI PŘEČTĚTE A USCHOVEJTE

### TENTO TYP PŘÍSTROJE JE URČEN POUZE K POUŽITÍ V DOMÁCNOSTI



Nepoužívejte v blízkosti otevřeného ohně.



Neskladujte blízko zdrojů tepla.



Nevysávejte vodu ani jiné kapaliny.



Nevysávejte hořící předměty.



Pokud je přístroj v provozu, nedávejte ruce do blízkosti kartáče.



Nepokládejte na vařič ani do jeho blízkosti.

DK

## VIGTIGE SIKKERHEDSFORANSTALTNINGER

**FØR DETTE APPARAT TAGES I BRUG, SKAL DU LÆSE ALLE ANVISNINGER OG ADVARSLER I DENNE VEJLEDNING OG PÅ APPARATET**

Ved anvendelse af elektriske apparater skal man altid tage visse sikkerhedsforbehold:

### ADVARSEL

Disse advarsler gælder for selve apparatet og, hvor det er relevant, alle redskaber, tilbehør, opladere eller netadaptere.

#### FOR AT MINDSKE RISIKOEN FOR BRAND, ELEKTRISK STØD ELLER PERSONSKADER:

1. Dette Dyson apparat bør kun benyttes af børn fra 8 år og personer med nedsatte fysiske eller mentale funktioner eller manglende erfaring eller viden, hvis en ansvarlig person overvåger eller instruerer dem i sikker brug af apparatet og i de farer, der er knyttet til brugen. Uden overvågning bør børn ikke rengøre og vedligeholde apparatet.
2. Apparatet må ikke bruges som legetøj. Der skal udvises særlig opmærksomhed, når det benyttes af eller i nærheden af små børn. Børn skal overvåges for at sikre, at de ikke leger med apparatet.
3. Apparatet må kun bruges som beskrevet i denne vejledning. Der må ikke udføres nogen form for vedligeholdelse eller reparation ud over det, der er beskrevet i denne vejledning, eller som er blevet anvist af Dyson Kundeservice Helpline.
4. Udelukkende egnet til tørre områder. Brug ikke udendørs eller på våde overflader.
5. Håndtør ikke nogen del af stikket eller apparatet med våde hænder.
6. Brug ikke en beskadiget ledning eller et beskadiget stik. Hvis elledningen er beskadiget, skal den udskiftes af Dyson eller en servicerepræsentant eller lignende kvalificeret person for at undgå farer.
7. Hvis apparatet ikke fungerer som det skal, har fået et hårdt slag, er blevet tabt, beskadiget, efterladt udendørs eller tabt i vand, må det ikke anvendes. Kontakt Dysons Helpline.
8. Kontakt Dyson Helpline, hvis service eller reparation er nødvendig. Apparatet må ikke skilles ad, da forkert samling kan resultere i en elektrisk stød eller brand.
9. Ledningen må ikke strækkes eller belastes. Hold ledningen væk fra varme overflader. Ledningen må ikke klemmes i en dør eller trækkes rundt om skarpe kanter eller hjørner. Anbring ledningen væk fra trafikerede områder, på et sted hvor den ikke trædes på eller udgør en snublefare. Kør ikke over ledningen.
10. Tag ikke stikket ud ved at hive i ledningen. Tag fat i stikket og ikke i ledningen for at frakoble støvsugeren. Brug af forlænger-kabel frarådes.
11. Må ikke anvendes til at opsamle vand.
12. Brug ikke støvsugeren til at fjerne letantændelige eller brændbare væsker, såsom benzin, og brug den ikke i områder, hvor sådanne væsker kan forekomme.
13. Brug ikke støvsugeren til at fjerne noget, som brænder eller ryger, såsom cigaretter, tændstikker, gløder eller aske.
14. Hold hår, løst tøj, fingre og andre dele af kroppen væk fra åbninger og bevægelige dele, som f.eks. børstehovedet. Du må aldrig rette slange, rør og værktøj mod dine øjne eller ører eller tage dem i munden.
15. Kom ikke noget ind i åbningerne. Brug ikke støvsugeren med blokerede åbninger. Skal holdes fri for støv, fnuller, hår og alt andet, der kan formindske luftstrømmen.
16. Anvend kun tilbehør og reservedele, der er anbefalet af Dyson.
17. Brug ikke støvsugeren, medmindre den klare beholder og filtrene sidder på.
18. Stikket skal fjernes fra vægkontakten, hvis apparatet ikke bruges gennem længere perioder, og før der foretages vedligeholdelse eller eftersyn.
19. Vær særligt forsigtig ved rengøring af trapper.
20. Apparatet må ikke monteres, oplades eller anvendes i et badeværelse eller på en afstand af 3 meter fra et svømmebassin. Må ikke anvendes på våde overflader, og må ikke udsættes for fugt, regn eller sne.
21. Anvend kun Dysons opladere, når dette Dyson apparat skal oplades. Anvend kun Dysons batterier: Andre batterityper kan sprænges, og derved forårsage person- og/eller materielle skader.



22. BRANDFARE – Dette produkt må ikke anbringes på eller i nærheden af et komfur eller en anden varm overflade, og apparatet må ikke brændes, selvom det er meget beskadiget. Der kan gå ild i batteriet, eller det kan eksplodere.
23. Sluk altid for apparatet, før du tilslutter eller fjerner det motoriserede børstehoved.
24. BRANDFARE – Undlad at påføre dufte eller duftende ting til dette apparats filter/re. Sådanne produkter indeholder brændfarlige elementer, som kan medføre, at apparatet bryder i brand

## LÆS OG OPBEVAR DISSE INSTRUKTIONER

DETTE DYSON-APPARAT ER KUN TIL HUSHOLDNINGSBRUG



Benyt ikke i nærheden af åben ild.



Opbevar ikke i nærheden af en varmekilde.



Anvend ikke maskinen til opsamling af vand eller anden væske.



Anvend ikke maskinen til opsamling af nogen form for brændende objekter.



Anbring ikke hænderne i nærheden af børstehovedet, når apparatet er i brug.



Må ikke anbringes på eller i nærheden af et komfur.

FI

## TÄRKEITÄ TURVAOHJEITA

**ENNEN TUOTTEEN KÄYTTÖÄ LUE KAIKKI OHJEET JA VAROITUSMERKINNÄT, JOTKA ON MAINITTU TÄSSÄ KÄYTTÖOHJEESSA TAI MERKITYY LAITTEESEEN**

Käytettäessä sähkölaitteita, seuraavat turvaohjeet tulee aina ottaa huomioon:

### ⚠ VAROITUS

Nämä varoitukset koskevat laitetta sekä mahdollisia osia, lisätarvikkeita, latureita ja verkkovirta-adaptoreita.

#### TULIPALON, SÄHKÖISKUN JA VAMMOJEN VÄLTÄMISEKSI:

1. Tätä Dysonin laitetta saavat käyttää 8-vuotiaat ja sitä vanhemmat lapset sekä henkilöt, joilla on heikentyneet fyysiset, aistilliset tai henkiset kyvyt tai kokemuksen ja tiedon puutetta, jos he ovat saaneet vastuussa olevalta henkilöltä opastusta ja ohjeita laitteen turvallisesta ja käytöstä ja ymmärtävät laitteen käyttöön liittyvät riskit. Lapset eivät saa suorittaa puhdistusta ja käyttäjän ylläpitotoimia ilman valvontaa.
2. Laitetta ei saa käyttää leluksi. Tarkkaavainen valvonta on tarpeen pienten lasten ollessa laitteen läheisyydessä tai käyttäessä laitetta. Lapsia tulee valvoa, jotteivät he leiki laitteella.
3. Laitetta saa käyttää vain t.s.s. käyttöoppaassa annettujen ohjeiden mukaisesti. suorita mitään sellaisia huoltotöitä, joita ei ole neuvottu t.s.s. käyttöoppaassa tai Dysonin asiakaspalvelussa.
4. Laitetta tulee käyttää ainoastaan kuivissa paikoissa. Älä käytä laitetta ulkotiloissa tai märillä pinnoilla.
5. Älä kosketa mitään pistokkeen tai laitteen osaa märin käsin.
6. Älä käytä laitetta, mikäli sen virtajohto tai pistotulppa on vaurioitunut. Jos virtajohto vaurioituu, Dysonin tai sen huoltoedustajan tai vastaavan pätevän henkilön tulee vaihtaa virtajohto vaaratilanteen välttämiseksi.
7. Jos laite ei toimi asianmukaisesti tai jos siihen on kohdistunut kova isku, se on pudonnut, vaurioitunut, jätetty ulkotiloihin tai pudonnut veteen, lopeta laitteen käyttö ja ota yhteys Dysonin asiakaspalveluun.
8. Jos laite vaatii huoltoa tai korjausta, ota yhteys Dysonin asiakaspalveluun. Älä pura laitetta. Väärin koottu laite voi aiheuttaa sähköiskun tai tulipalon.
9. Virtajohtoa ei saa venyttää eikä siihen saa kohdistua räsitystä. Pidä virtajohto poissa kuumilta pinnoilta. Virtajohtoa ei saa jättää oven väliin eikä sitä saa vetää teräviä reunoja tai kulmia vasten. Sijaita virtajohto sivuun kulkuteistä siten, ettei sen päälle astuta eikä siihen kompastuta. Älä vedä imuria sen virtajohdon yli.
10. Älä irrota pistotulppaa vetämällä virtajohdosta. Irrota laite sähköverkosta pitämällä kiinni pistotulppasta; älä vedä johdosta. Jatkojohdon käyttö ei ole suositeltavaa.
11. Laitteella ei saa imuroida vettä.



12. Älä imuroi syttyviä tai palonarkoja nesteitä, kuten bensiiniä, äläkä käytä imuria paikoissa, joissa saattaa olla tällaisia aineita tai höyryjä.
13. Älä imuroi palavia tai savuavia materiaaleja, kuten savukkeita, tulitikkuja tai kuumaa tuhkaa.
14. Pidä hiukset, vaatetus, sormet ja muut ruumiinosat loitolla laitteen aukoista ja liikkuvista osista, kuten harjasuulakkeesta. Letkulla, putkella tai suulakkeella ei saa osoittaa silmiin tai korviin eikä niitä saa laittaa suuhun.
15. Älä työnnä laitteen aukkoihin esineitä. Älä käytä laitetta, jos jokin sen aukoista on tukkiutunut. Pidä aukot puhtaana pölystä, nukasta, hiuksista tms. ilmavirtaa haittaavista tukoksista.
16. Käytä vain Dysonin suosittelemia lisävarusteita ja osia.
17. Älä käytä imuria, jos läpinäkyvä pölysäiliö tai suodatin on pois paikoiltaan.
18. Irrota laite verkkovirrasta, jos se on pitkään käyttämättä, sekä ennen puhdistusta tai huoltoa.
19. Ole erityisen varovainen imuroidessasi portaita.
20. Älä asenna, lataa tai käytä laitetta ulkotiloissa, kylpyhuoneessa tai alle kolmen metrin etäisyydellä uima-altaasta. Älä käytä kosteilla pinnoilla äläkä altista kosteudelle, sateelle tai lumelle.
21. Käytä ainoastaan Dyson-latureita tämän Dyson-laitteen lataamiseen. Käytä ainoastaan Dyson-akkuja: muiden akkujen käyttö voi johtaa räjähdykseen sekä henkilö- ja aineellisiin vahinkoihin.
22. PALOVAROITUS – Älä sijoita tuotetta hellan tai muun kuuman pinnan päälle tai läheisyyteen äläkä polta laitetta, vaikka se olisi pahasti vahingoittunut. Akku voi syttyä tuleen tai räjähtää.
23. Laite tulee sammuttaa aina ennen moottoroidun harjasuulakkeen kiinnittämistä ja irrottamista.
24. TULIPALON VAARA – Älä lisää mitään tuoksua tai tuoksuvaa tuotetta tämän laitteen suodattimiin. Näiden tuotteiden kemikaalit ovat herkästi syttyviä ja voivat aiheuttaa laitteen syttymisen tuleen.

## LUE JA SÄILYTÄ NÄMÄ OHJEET

TÄMÄ LAITE ON TARKOITETTU VAIN KOTITALOUSKÄYTTÖÖN



Älä käytä avotulen läheisyydessä.



Älä säilytä lämmönlähteiden läheisyydessä.



Älä imuroi vettä tai muita nesteitä.



Älä imuroi palavia esineitä.



Älä laita käsiä harjasuulakkeen läheisyyteen laitteen ollessa käytössä.



Älä sijoita hellan päälle tai läheisyyteen.

GR

## ΣΗΜΑΝΤΙΚΕΣ ΟΔΗΓΙΕΣ ΑΣΦΑΛΕΙΑΣ

**ΠΡΙΝ ΤΗ ΧΡΗΣΗ ΑΥΤΗΣ ΤΗΣ ΣΥΣΚΕΥΗΣ, ΔΙΑΒΑΣΤΕ ΠΡΟΣΕΚΤΙΚΑ ΟΛΕΣ ΤΙΣ ΟΔΗΓΙΕΣ ΚΑΙ ΤΙΣ ΕΝΔΕΙΞΕΙΣ ΠΡΟΦΥΛΑΞΗΣ ΣΤΟ ΠΑΡΟΝ ΕΓΧΕΙΡΙΔΙΟ ΚΑΙ ΤΗ ΣΥΣΚΕΥΗ**

Όταν χρησιμοποιείτε μια ηλεκτρική συσκευή, πρέπει να ακολουθείτε κάποιες βασικές οδηγίες ασφαλείας:

### **⚠ ΠΡΟΕΙΔΟΠΟΙΗΣΗ**

Αυτές οι προειδοποιήσεις ισχύουν για τη συσκευή, καθώς επίσης και για όπου αυτά χρησιμοποιούνται, για όλα τα εργαλεία, τα αξεσουάρ, τους φορτιστές ή τους μετασχηματιστές ρεύματος.

**ΓΙΑ ΝΑ ΜΕΙΩΘΕΙ Ο ΚΙΝΔΥΝΟΣ ΠΥΡΚΑΓΙΑΣ, ΗΛΕΚΤΡΟΠΛΗΞΙΑΣ Η ΤΡΑΥΜΑΤΙΣΜΟΥ:**

1. Αυτή η συσκευή Dyson μπορεί να χρησιμοποιηθεί από παιδιά ηλικίας 8 ετών και πάνω και από άτομα με μειωμένες φυσικές δυνατότητες και μειωμένες ικανότητες αντίληψης ή από άτομα με έλλειψη εμπειρίας και γνώσης, μόνον εάν επιτηρούνται ή τους έχουν δοθεί οδηγίες από κάποιο υπεύθυνο πρόσωπο, αναφορικά στην ασφαλή χρήση της συσκευής και την κατανόηση των κινδύνων που ελλοχεύουν. Ο καθαρισμός και η συντήρηση δεν θα πρέπει να πραγματοποιούνται από παιδιά, χωρίς επιτήρηση.
2. Μην επιτρέπεται να χρησιμοποιείται η συσκευή σαν παιχνίδι. Απαιτείται προσοχή όταν χρησιμοποιείται από παιδιά ή κοντά σε παιδιά. Τα παιδιά πρέπει να επιτηρούνται για να διασφαλιστεί ότι δεν παίζουν με τη συσκευή.

3. Χρησιμοποιείτε τη συσκευή μόνο όπως περιγράφεται στο παρόν εγχειρίδιο. Μην διεξάγετε οποιαδήποτε εργασία συντήρησης εκτός από αυτές που αναφέρονται στο παρόν εγχειρίδιο ή κατόπιν συμβουλής από τη Γραμμή Εξυπηρέτησης Πελατών της Dyson.
4. Κατάλληλη για χρήση ΜΟΝΟ σε στεγνούς χώρους. Μην χρησιμοποιείτε τη συσκευή σε εξωτερικούς χώρους ή σε υγρές επιφάνειες.
5. Μην πιάνετε οποιοδήποτε τμήμα του φις ή της συσκευής με βρεγμένα χέρια.
6. Μην χρησιμοποιείτε τη συσκευή όταν το καλώδιο ή το φις είναι φθαρμένα. Εάν το καλώδιο τροφοδοσίας είναι φθαρμένο, πρέπει να αντικατασταθεί από εξειδικευμένο τεχνικό της Dyson για να αποφευχθεί πιθανός κίνδυνος.
7. Εάν η συσκευή δεν λειτουργεί σωστά, έχει υποστεί δυνατό χτύπημα ή πτώση, έχει αφεθεί εκτεθειμένη σε εξωτερικό χώρο ή έχει έρθει σε επαφή με νερό, μην τη χρησιμοποιήσετε και επικοινωνήστε με τη Γραμμή Εξυπηρέτησης Πελατών της Dyson.
8. Σε περίπτωση που απαιτούνται εργασίες συντήρησης ή επισκευής, επικοινωνήστε με τη Γραμμή Εξυπηρέτησης Πελατών της Dyson. Μην αποσυναρμολογείτε τη συσκευή, καθώς η λανθασμένη συναρμολόγηση των εξαρτημάτων της ενέχει κινδύνους ηλεκτροπληξίας ή εκδήλωσης πυρκαγιάς.
9. Μην τεντώνετε και μην τοποθετείτε το καλώδιο υπό πίεση. Τοποθετείτε το καλώδιο μακριά από θερμαινόμενες επιφάνειες. Φροντίστε ώστε το καλώδιο να μην πιέζεται από πόρτες και να μην είναι τυλιγμένο γύρω από αιχμηρές άκρες ή γωνίες. Τακτοποιήστε το καλώδιο μακριά από περάσματα και σε σημείο όπου δεν υπάρχει κίνδυνος να σκοντάψει κάποιος. Μην περνάτε τη συσκευή πάνω από το καλώδιο.
10. Μην αποσυνδέετε τη συσκευή από την πρίζα τραβώντας το καλώδιο. Για να αποσυνδέσετε τη συσκευή, πιάστε το φις και όχι το καλώδιο. Δεν συνιστάται η χρήση καλωδίου προέκτασης.
11. Μην χρησιμοποιείτε τη συσκευή για την απορρόφηση νερού.
12. Μην χρησιμοποιείτε τη συσκευή για να συλλέξετε εύφλεκτα ή καύσιμα υγρά, όπως βενζίνη, ή μην τη χρησιμοποιείτε σε χώρους όπου μπορεί να υπάρχουν ατμοί από τέτοια υλικά.
13. Μην μαζεύετε με τη συσκευή θερμά αντικείμενα ή αντικείμενα που βγάζουν καπνό, όπως τσιγάρα, σπίρτα ή ζεστές στάχτες.
14. Κρατήστε τα μαλλιά, τα ρούχα, τα δάκτυλα και όλα τα άλλα μέρη του σώματός σας μακριά από τα ανοίγματα και τα κινούμενα μέρη, όπως τον κύλινδρο με τη βούρτσα. Μην στρέφετε τον εύκαμπτο και τηλεσκοπικό σωλήνα ή τα εργαλεία προς τα μάτια ή τα αφτιά σας και μην τα βάζετε στο στόμα σας.
15. Μην βάζετε αντικείμενα στα ανοίγματα της συσκευής. Μην την χρησιμοποιείτε όταν οποιοδήποτε άνοιγμα είναι φραγμένο. Διατηρήστε τα ανοίγματα καθαρά από σκόνες, χνούδια, τρίχες και οτιδήποτε θα μπορούσε να μειώσει τη ροή του αέρα.
16. Χρησιμοποιείτε μόνο τα προτεινόμενα αξεσουάρ και ανταλλακτικά της Dyson.
17. Χρησιμοποιείτε τη συσκευή μόνο όταν έχετε τοποθετήσει το διαφανή κάδο και τα φίλτρα
18. Αποσυνδέετε τη συσκευή από την πρίζα, όταν δεν την χρησιμοποιείτε για μεγάλες περιόδους και πριν από τη συντήρηση ή το σέρβις.
19. Προσέχετε ιδιαίτερα όταν καθαρίζετε σκάλες.
20. Μην εγκαταστήσετε, φορτίσετε ή χρησιμοποιήσετε αυτήν τη συσκευή σε εξωτερικούς χώρους, σε μπάνιο ή σε απόσταση μικρότερη των 3 μέτρων από πισίνα. Να μην χρησιμοποιείται σε υγρές επιφάνειες και να μην εκτίθεται σε υγρασία, βροχή ή χιόνι.
21. Χρησιμοποιείτε μόνο φορτιστές Dyson για τη φόρτιση αυτής της συσκευής. Χρησιμοποιείτε μόνο μπαταρίες Dyson: άλλοι τύποι μπαταριών μπορεί να εκραγούν και να προκαλέσουν τραυματισμό και ζημιές.
22. ΠΡΟΕΙΔΟΠΟΙΗΣΗ ΠΥΡΚΑΓΙΑΣ – Μην τοποθετείτε το προϊόν επάνω ή κοντά σε εστίες μαγειρέματος ή οποιαδήποτε άλλη θερμή επιφάνεια και μην καίτε τη συσκευή, ακόμη και εάν έχει υποστεί σοβαρή ζημιά. Η μπαταρία ενδέχεται να αναφλεγεί ή να εκραγεί.
23. Πρέπει να απενεργοποιείτε πάντα τη συσκευή πριν τη σύνδεση ή την αποσύνδεση του εύκαμπτου σωλήνα ή του μηχανικού κυλίνδρου με βούρτσα.
24. ΠΡΟΕΙΔΟΠΟΙΗΣΗ ΓΙΑ ΦΩΤΙΑ–Μην εφαρμόζετε άρωμα ή αρωματισμένα προϊόντα στο φίλτρο (α ) της συσκευής . Οι χημικές ουσίες σε τέτοια προϊόντα έχουν αποδειχτεί εύφλεκτες και μπορεί να προκαλέσουν ανάφλεξη της συσκευής

# ΔΙΑΒΑΣΤΕ ΚΑΙ ΦΥΛΑΞΤΕ ΑΥΤΕΣ ΤΙΣ ΟΔΗΓΙΕΣ

## Η ΗΛΕΚΤΡΙΚΗ ΣΚΟΥΠΙΑ DYSON ΠΡΟΟΡΙΖΕΤΑΙ ΜΟΝΟ ΓΙΑ ΟΙΚΙΑΚΗ ΧΡΗΣΗ



Μη χρησιμοποιείτε τη συσκευή κοντά σε ακάυπτες φλόγες.



Μην αποθηκεύετε τη συσκευή κοντά σε πηγές θερμότητας.



Μην συλλέγετε νερό ή υγρά.



Μην απορροφάτε φλεγόμενα αντικείμενα.



Μην τοποθετείτε τα χέρια σας κοντά στον κύλινδρο της βούρτσας ενώ η συσκευή βρίσκεται σε λειτουργία.



Μην τοποθετείτε επάνω ή κοντά σε εστίες μαγειρέματος.

HU

## FONTOS BIZTONSÁGI ELŐÍRÁSOK

**A KÉSZÜLÉK HASZNÁLATA ELŐTT OLVASSA EL A KÉSZÜLÉKEN ÉS A JELEN KÉZIKÖNYVBEN SZEREPLŐ ELŐÍRÁSOKAT, ÉS TANULMÁNYOZZA A FIGYELMEZTETŐ JELZÉSEKET!**

Elektromos készülékek használata előtt, az alap biztonsági előírásokat kövesse, mint:

### ⚠ FIGYELMEZTETÉS

Ezek a figyelmeztetések a készülékre vonatkoznak, továbbá – ha van – minden alkatrészére, tartozékára, valamint a töltőre és a hálózati adapterre is.

**A TŰZ, ÁRAMÜTÉS VAGY SÉRÜLÉS KOCKÁZATÁNAK CSÖKKENTÉSE ÉRDEKÉBEN TEGYE A KÖVETKEZŐKET:**

1. Ezt a Dyson készüléket 8 éven felüli gyermekek, illetve csökkent fizikai, érzékelési vagy szellemi képességekkel rendelkező, vagy a készülék működtetésében járatlan személyek is használhatják, amennyiben ezt felügyelet mellett teszik, illetve – egy felelős személy tájékoztatása folytán – ismerik a készülék biztonságos működtetésének módját és az azzal járó veszélyeket. Gyermekek felügyelet nélkül nem tisztíthatják a készüléket és nem végezhetnek felhasználói karbantartást rajta.
2. Tilos a készülékkel játszani! Gyermekek közelében vagy gyermekek által csak szigorú felügyelet mellett használható. Ügyeljen arra, hogy a gyermekek ne játsszanak a készülékkel.
3. A porszívót kizárólag a jelen működési kézikönyvnek megfelelően használja. Kizárólag olyan karbantartási műveletet végezzen, amely szerepel a jelen használati utasításban, vagy amelyet a Dyson szerviz tanácsolt.
4. A készülék CSAK száraz helyen használható. Ne használja a szabadban vagy nedves felületen.
5. A készülék alkatrészeit vagy a csatlakozódugaszt ne érintse meg nedves kézzel!
6. Ne használja a készüléket sérült kábellel vagy csatlakozódugasszal. Ha a hálózati kábel sérült, a veszély elkerülése érdekében cseréltesse ki a Dyson vagy a hivatalos szerviz munkatársával vagy más szakképzett személlyel.
7. Ne használja a készüléket, ha az nem a várt módon működik, illetve ha megsérült, vízbe esett, erős ütés érte, elejtették vagy a szabadban hagyták. Ilyen esetben keresse fel a Dyson Ügyfélszolgálatot.
8. Ha szervizre, javításra van szükség, forduljon a Dyson Ügyfélszolgálathoz. Ne szerelje szét a készüléket, mert a helytelen szétszerelés áramütést vagy tüzet okozhat.
9. A kábelt ne feszítse meg és ne helyezze nyomás alá. Tartsa a kábelt forró felületektől távol. Ne zárja rá az ajtót a kábelre, és óvja a kábelt az éles szegélyektől, sarkoktól. A baleset elkerülése érdekében tartsa távol a kábelt az olyan helyektől, ahol akadályozhatja a közlekedést. Ne menjen át a készülékkel semmilyen kábelen.
10. Ne a kábelnél fogva húzza ki a hálózati csatlakozót. A kihúzáshoz fogja meg a dugót, és ne a kábelt. Hosszabbító kábel használata nem javasolt.
11. Ne használja víz felszívására!
12. Ne használja a porszívót tűzveszélyes vagy gyúlékony folyadékok, például benzin felszívására, illetve ne működtesse tűzveszélyes anyagok közelében.
13. Ne használja a porszívót égő vagy füstölő tárgyak, például cigaretta, gyufa vagy forró hamu felszívására.
14. Tartsa távol a haját, öltözékét, ujjait, egyéb testrészeit a készülék nyílásaitól, és olyan mozgó alkatrészeitől, mint például a keferúd. Ne helyezze a szemébe, a fülébe vagy a szájába a porszívócsövet, vagy a készülék egyéb tartozékait.

15. Ne helyezzen idegen tárgyakat a készülék nyílásaiba. A készülék nyílásait ne tönkje el. Tartsa portól, bolyhoktól, hajtól és minden mástól mentesen, ami csökkentheti a légáramlást.
16. Csak a Dyson által ajánlott tartozékokat és alkatrészeket használja.
17. Ne használja az átlátszó portartály és szűrő nélkül.
18. Áramtalanítsa a készüléket karbantartás vagy javítás előtt, illetve ha huzamosabb ideig nem használja.
19. Lépcsők tisztításakor legyen különösen óvatos.
20. Ne helyezze el és ne töltsse a készüléket a szabadban, a fürdőszobában vagy medence 3 méteres körzetében. Ne használja nedves felületen, és óvja a nedvességtől, esőtől, hótól.
21. A Dyson készülék töltésére kizárólag Dyson töltőt használjon. Kizárólag Dyson elemet tegyen bele: más típusú elemek felrobbanhatnak, és személyi sérülést vagy anyagi kárt okozhatnak.
22. TŰZVESZÉLY – Ne helyezze a terméket tűzhelyre, illetve tűzhely vagy egyéb forró felület közelébe, és ne égesse el a készüléket még abban az esetben sem, ha az súlyosan megsérült. Az akkumulátor meggyulladhat vagy felrobbanhat.
23. A motoros keferúd csatlakoztatása vagy leválasztása előtt mindig kapcsolja „KI” a készüléket.
24. TŰZVESZÉLY – Ne engedje, hogy a készülék szűrőjére/szűrőire illatosított vagy aromás termék jusson. Az ilyen termékek vegyi összetételükből adódóan gyúlékonyak, és a készülék kigyulladását okozhatják.

## OLVASSA EL ÉS ŐRIZZE MEG EZT AZ ÚTMUTATÓT A KÉSZÜLÉK CSAK HÁZTARTÁSI FELHASZNÁLÁSRA ALKALMAS



Ne használja nyílt láng mellett.



Ne tárolja hőforrások közelében.



Ne szívjon fel vele vizet vagy folyadékot.



Ne porszívózzon fel égő tárgyakat.



A készülék működtetése közben tartsa távol a kezét a keferúdtól.



Ne helyezze tűzhelyre vagy tűzhely közelébe.

NO

## VIKTIGE SIKKERHETSANVISNINGER

**FØR DU TAR I BRUK DETTE PRODUKTET, MÅ DU LESE ALLE INSTRUKSJONER OG ADVARSLER I DENNE HÅNDBOKEN OG PÅ SELVE PRODUKTET**

Ved bruk av elektriske apparater må du følge noen grunnleggende forholdsregler, deriblant:

### **⚠ ADVARSEL**

Disse advarslene gjelder apparatet og eventuelt alt verktøy, tilbehør samt ladere eller nettdaptere.  
**FOR Å REDUSERE FARE FOR BRANN, ELEKTRISK STØT ELLER SKADE:**

1. Dette Dyson-apparatet kan kun brukes av barn fra 8 år og oppover og av personer med reduserte fysiske, sensoriske eller psykiske evner eller med mangel på kunnskap eller erfaring hvis en ansvarlig person holder oppsyn og instruerer dem om sikker bruk av apparatet og om farene ved bruken. Barn må ikke utføre rengjøring eller brukervedlikehold uten oppsyn.
2. Må ikke brukes som leketøy. Man må være svært påpasselig når produktet brukes av eller i nærheten av små barn. Barn må holdes under oppsyn slik at de ikke leker med produktet.
3. M. kun brukes som beskrevet i denne manualen. Ikke utf. r annet vedlikehold enn det som vises i denne manualen, eller oppgis av Dyson Helpline.
4. KUN egnet for bruk i tørre omgivelser. Må ikke brukes utendørs eller på våte overflater.
5. Ikke ta i noen del av støpselet eller produktet med våte hender.
6. Må ikke brukes når ledningen eller støpselet er skadet. Hvis ledningen er skadet, må den byttes ut av Dyson, representanter for Dyson eller lignende kvalifisert personell for å unngå fare.
7. Hvis produktet ikke fungerer som det skal, har fått et hardt slag, er blitt mistet ned, skadet, etterlatt utendørs eller mistet i vann, må det ikke brukes, og du må kontakte Dyson Helpline.
8. Kontakt Dyson Helpline når det er nødvendig med service eller reparasjoner. Ikke demonter produktet siden det kan føre til elektrisk støt eller brann hvis produktet blir satt sammen feil igjen.



9. Ikke strekk ledningen eller belast den. Hold ledningen unna varme overflater. Ikke lukk dører igjen over ledningen eller trekk den rundt skarpe kanter eller hjørner. Hold ledningen unna steder der man farter ofte, og legg den på steder der den ikke blir tråkket på eller snublet i. Ikke kjør over ledningen.
10. Ikke trekk ut støpselet ved å dra i ledningen. Når du skal trekke ut støpselet, må du holde i det, ikke i ledningen. Vi anbefaler ikke bruk av skjøteledning.
11. Må ikke brukes til å suge opp vann.
12. Må ikke brukes til å suge opp brennbare eller lett antennelige væsker, for eksempel bensin, eller på områder der det kan finnes slike væsker eller damp etter dem.
13. Ikke sug opp noe som brenner eller ryker, for eksempel sigaretter, fyrstikker eller varm aske.
14. Pass på at du holder håret, klesplagg, fingre og andre kroppsdeler borte fra åpninger og bevegelige deler, for eksempel børsten. Du må ikke peke slangen, røret eller verktøy mot øyne, ører eller putte dem i munnen.
15. Ikke stikk gjenstander inn i åpningene. Må ikke brukes hvis noen av åpningene er blokkert. Skal holdes fritt for støv, smuss, hår og alt annet som kan redusere luftgjennomstrømningen.
16. Bruk kun tilbehør og reservedeler som er anbefalt av Dyson.
17. Må ikke brukes uten at klar beholder og filtre er på plass.
18. Koble maskinen fra når den ikke er i bruk i lengre perioder, eller før vedlikehold eller service.
19. Vær ekstra forsiktig når du støvsuger trapper.
20. Apparatet må ikke installeres, lades eller brukes utendørs, i baderom eller innen 3 meter fra et svømmebasseng. Den må ikke brukes på våte overflater og skal ikke utsettes for fukt, regn eller snø.
21. Bruk kun Dyson-ladere når du skal lade Dyson-apparater. Bruk kun Dyson-batterier: Andre typer batterier kan eksplodere og forårsake personskade og materiell skade.
22. **BRANNADVARSEL** – Ikke plasser dette produktet på eller i nærheten av en kokeplate eller en annen varm overflate, og ikke sett fyr på dette apparatet selv om det skulle være alvorlig skadet. Batteriet kan ta fyr eller eksplodere.
23. Skru alltid av produktet før du kobler det til eller fra den motoriserte roterende børsten.
24. **BRANNFARE** – Ikke påfør noen parfymer eller parfymerte produkter i filtrene til apparatet. Kjemikaliene i slike produkter er kjent for å være brennbare og kan føre til at apparatet tar fyr

## LES OG TA VARE PÅ DISSE INSTRUKSJONENE

DETTE DYSON-APPARATET ER KUN LAGET FOR BRUK I HUSHOLDNINGER



Må ikke brukes i nærheten av åpen ild.



Må ikke oppbevares i nærheten av varmekilder.



Ikke sug opp vann eller væsker.



Ikke sug opp brennende gjenstander.



Ikke plasser hendene i nærheten av den roterende børsten når produktet er i bruk.



Ikke plasser på eller i nærheten av en kokeplate.

PL

## WAŻNE INSTRUKCJE DOTYCZĄCE BEZPIECZEŃSTWA

W CELU ZMNIEJSZENIA RYZYKA WZNIECENIA POŻARU, PORAŻENIA ELEKTRYCZNEGO LUB ODNIESIENIA OBRAŹEŃ, PODCZAS UŻYTKOWANIA URZĄDZENIA ELEKTRYCZNEGO NALEŻY PRZESTRZEGAĆ PODSTAWOWYCH ZASAD BEZPIECZEŃSTWA UWZGLĘDNIAJĄC PONIŻSZE

Podczas użytkowania sprzętu elektrycznego należy zawsze przestrzegać podstawowych zasad bezpieczeństwa, włączając poniższe:

### ⚠ OSTRZEŻENIE

Te ostrzeżenia dotyczą urządzenia, a w stosownych przypadkach mają także zastosowanie do wszystkich narzędzi, końcówek, ładowarek oraz wtyczek i gniazd zasilania.

**ABY UNIKNĄĆ RYZYKA POŻARU, PORAŻENIA PRĄDEM LUB URAZU:**

1. Dzieci powyżej 8 roku życia oraz osoby o ograniczonych możliwościach fizycznych, czuciowych lub umysłowych bądź nieposiadające odpowiedniego doświadczenia i wiedzy mogą korzystać z tego urządzenia firmy Dyson jedynie pod nadzorem osoby odpowiedzialnej lub po uzyskaniu od takiej osoby instrukcji dotyczących bezpiecznego użytkowania urządzenia, jeśli rozumieją związane z tym zagrożenia. Dzieci bez nadzoru dorosłych nie mogą przeprowadzać czyszczenia ani prac konserwacyjnych.
2. Urządzenie nie służy do zabawy. W przypadku używania urządzenia przez małe dzieci lub w ich pobliżu należy zachować szczególną ostrożność. Nie należy zezwalać dzieciom na zabawę urządzeniem.
3. Urządzenie należy używać zgodnie z instrukcją. Nie wolno przeprowadzać czynności konserwacyjnych innych, niż określone w instrukcji obsługi firmy Dyson lub zalecane przez Dział Obsługi Klienta firmy Dyson.
4. Używać TYLKO w suchych pomieszczeniach. Nie używać na zewnątrz ani na mokrych powierzchniach.
5. Nie chwytać wtyczki oraz urządzenia mokrymi dłońmi.
6. Nie używać urządzenia z uszkodzeniami przewodu lub wtyczki. W razie uszkodzenia przewodu zasilającego, aby uniknąć niebezpieczeństwa, należy zlecić jego wymianę firmie Dyson lub autoryzowanemu serwisowi albo osobom o odpowiednich kwalifikacjach.
7. Jeśli urządzenie nie pracuje tak jak powinno, jest uszkodzone, zostało mocno uderzone, upadło, jest zawilgocone lub zamoczone, wówczas nie należy go używać. Zaleca się niezwłoczny kontakt z infolinią Dyson.
8. W razie konieczności naprawy należy skontaktować się z serwisem Dyson. Nie rozbierać urządzenia samodzielnie. Niefachowe rozmontowanie może być przyczyną pożaru bądź porażenia prądem.
9. Nie rozciągać przewodu ładowarki. Trzymać ładowarkę w odpowiedniej odległości od nagranych powierzchni. Nie przycinać przewodu drzwiami ani nie przeciągać go przez ostre krawędzie i kąty. Nie rozkładać przewodu w przejściach i w miejscach, gdzie można go nadepnąć lub się o niego potknąć. Nie należy najeżdżać ssawką odkurzacza na przewód.
10. Urządzenia nie należy odłączać ciągnąc za kabel. Aby je odłączyć należy pociągnąć za wtyczkę, nie za kabel. Nie zaleca się stosowania przedłużacza.
11. Nie używać odkurzacza do zbierania wody.
12. Nie używać odkurzacza do sprzątnięcia łatwopalnych cieczy, takich jak benzyna, ani w miejscach, gdzie odkurzacz może mieć kontakt z nimi lub ich oparami.
13. Nie używać odkurzacza do sprzątnięcia płonących ani dymiących przedmiotów, takich jak papierosy, zapałki lub gorący popiół.
14. Włosy, luźne części ubrania, palce i inne części ciała trzymać z daleka od otworów urządzenia i jego ruchomych części, takich jak szczotka. Nie kierować rury w stronę oczu lub uszu ani nie wkładać jej do ust.
15. Nie wkładać żadnych przedmiotów w otwory odkurzacza. Nie używać odkurzacza jeśli którykolwiek z otworów jest zablokowany; usuwać kurz, kłaczki i włosy oraz wszystko, co może utrudniać swobodny przepływ powietrza.
16. Należy używać tylko rekomendowanych akcesoriów i części zamiennych Dyson.
17. Nie używać odkurzacza jeśli przezroczysty pojemnik lub filtry nie są zamontowane.
18. Urządzenie należy odłączyć od zasilania, jeżeli nie jest używane przez dłuższy czas oraz przed jego konserwacją lub naprawą.
19. W trakcie sprzątnięcia schodów zachować szczególne środki ostrożności.
20. Urządzenia nie należy instalować, ładować ani używać poza pomieszczeniami zamkniętymi, w łazienkach oraz w odległości mniejszej niż 3 metry (10 stóp) od basenu. Nie używać na mokrych powierzchniach ani nie narażać na działanie wilgoci, deszczu lub śniegu.
21. Do ładowania urządzeń Dyson należy używać tylko ładowarek Dyson. Należy używać tylko baterii Dyson; inne typy baterii mogą eksplodować, powodując obrażenia ciała i szkody.
22. **ZAGROŻENIE POŻAREM** — Nie należy umieszczać tego urządzenia na kuchence lub gorącej powierzchni ani w ich pobliżu. Urządzenia nie należy poddawać spaleni, nawet jeśli jest poważnie uszkodzone. Może dojść do zapalenia lub wybuchu baterii.
23. Zawsze wyłączać urządzenie przed podłączeniem bądź odłączeniem rury oraz elektroszczotki.



24. OSTRZEŻENIE PRZECIWPÓŻAROWE — Na filtr(y) urządzenia nie wolno nakładać żadnej substancji zapachowej ani perfumowanego produktu. Środki chemiczne zawarte w takich produktach są łatwopalne i mogą doprowadzić do zapalenia się urządzenia.

## NINIEJSZE INSTRUKCJE NALEŻY PRZECZYTAĆ I ZACHOWAĆ

URZĄDZENIE JEST PRZEZNACZONE WYŁĄCZNIE DO UŻYTKU DOMOWEGO



Nie należy używać w pobliżu otwartego ognia.



Nie należy przechowywać w pobliżu źródeł ciepła.



Nie należy używać do zbierania wody ani innych płynów.



Nie należy używać do zbierania płonących przedmiotów.



Nie zbliżać dłoni zbyt blisko do szczotki w czasie pracy urządzenia.



Nie umieszczać na kuchence ani w jej pobliżu.

PT

## RECOMENDAÇÕES DE SEGURANÇA IMPORTANTES

**ANTES DE UTILIZAR ESTE APARELHO, LEIA TODAS AS INSTRUÇÕES E MARCAS DE ATENÇÃO DESTE MANUAL E NO APARELHO**

Quando utilizar um aparelho eléctrico, devem-se sempre seguir umas precauções básicas, incluindo as seguintes:

### AVISO

Estes avisos dizem respeito ao aparelho e ainda, quando aplicável, a todos os acessórios, ferramentas, carregadores ou adaptadores de corrente.

**PARA REDUZIR O RISCO DE INCÊNDIO, CHOQUE ELÉCTRICO OU FERIMENTOS:**

1. Este aparelho da Dyson pode ser utilizado por crianças a partir dos 8 anos de idade, e mais, e pessoas com capacidades físicas, sensoriais ou de raciocínio reduzidas ou falta de experiência e conhecimento, apenas se tiverem sido supervisionadas ou instruídas, de forma segura, relativamente ao uso do aparelho por uma pessoa responsável, e compreendam os perigos envolvidos. A limpeza e a manutenção pelo utilizador não devem ser efectuadas por crianças sem supervisão.
2. Não permita que seja utilizado como brinquedo. É necessário ter muita atenção quando for utilizado por ou perto de crianças. Deve vigiar as crianças para garantir que não brincam com o aparelho.
3. Use apenas conforme descrito neste manual. Não execute qualquer tarefa de manutenção ou reparação que não esteja indicada neste manual ou não tenha sido recomendada pelo serviço de atenção ao cliente da Dyson.
4. Adequado APENAS para locais secos. Não utilize no exterior, nem sobre superfícies molhadas.
5. Não toque em nenhuma parte da ficha ou do aparelho com as mãos molhadas.
6. Não utilize o aparelho se o cabo ou a ficha estiverem danificados. Se o cabo fornecido estiver danificado, terá de ser substituído pela Dyson, por um agente de reparações ou por pessoas com qualificações semelhantes, para evitar perigos.
7. Se o aparelho não estiver a funcionar como deveria ou se tiver sofrido um impacto violento, uma queda ou outros danos, bem como se tiver sido deixado no exterior ou mergulhado em água, não o utilize e contacte a Linha de Assistência da Dyson.
8. Entre em contacto com Linha de Assistência da Dyson quando precisar de assistência ou reparações. Não desmonte o aparelho porque uma remontagem incorreta pode resultar em choque eléctrico ou incêndio.
9. Não estique o cabo, nem o coloque sobre tensão. Mantenha o cabo afastado de superfícies quentes. Não coloque o cabo onde possa ser entalado por uma porta, nem o encoste a extremidades ou esquinas aguçadas. Não coloque o cabo em áreas de passagem onde pessoas possam pisá-lo ou tropeçar nele. Não passe a máquina por cima do cabo.

10. Não desligue o aparelho puxando pelo cabo. Para o desligar, agarre a ficha e não o cabo. Não se recomenda a utilização de extensões elétricas.
11. Não utilize o aspirador para recolher água.
12. Não use o aparelho para aspirar líquidos inflamáveis ou combustíveis, como a gasolina, nem o utilize em áreas onde se possam encontrar vapores procedentes de tais líquidos.
13. Não aspire nada que esteja a arder ou a fumar, como cigarros, fósforos ou cinzas quentes.
14. Mantenha o cabelo, as roupas folgadas, os dedos e todas as partes do corpo afastados das aberturas e das peças em movimento, como a escova. Não aponte a mangueira, o tubo ou os acessórios para os olhos ou os ouvidos nem os coloque na boca.
15. Não introduza nenhum objeto nas aberturas. Não o use se alguma abertura estiver obstruída; mantenha as aberturas livres de pó, pelúcia, cabelos e tudo o que possa reduzir o fluxo de ar.
16. Utilize apenas acessórios e peças sobresselentes recomendados pela Dyson.
17. Não use sem que o depósito transparente e os filtros estejam colocados.
18. Desligue o aparelho da corrente quando não for usado durante longos períodos e antes de serviços de manutenção.
19. Tenha especial cuidado ao aspirar escadas.
20. Não instale, carregue ou utilize este aparelho no exterior, numa casa de banho ou a menos de 3 metros de uma piscina. Não o utilize em superfícies molhadas, nem o exponha a humidade, chuva ou neve.
21. Use apenas carregadores Dyson para carregar este aparelho da mesma marca. Use apenas baterias Dyson: outro tipo de baterias pode provocar lesões ou danos materiais.
22. AVISO DE INCÊNDIO – Não coloque este produto sobre ou perto de um fogão ou qualquer outra superfície quente e não incinere este aparelho, mesmo que esteja bastante danificado. A bateria pode incendiar ou explodir-se.
23. Desligue sempre o aparelho antes de encaixar ou desencaixar a mangueira ou a escova motorizada.
24. AVISO DE INCÊNDIO – Não aplique qualquer fragrância ou produto perfumado no(s) filtro(s) deste aparelho. Os químicos desses produtos são conhecidos por serem inflamáveis e podem fazer com que o aparelho se incendeie.

## LEIA E GUARDE ESTAS INSTRUÇÕES

ESTE APARELHO DESTINA-SE EXCLUSIVAMENTE AO USO DOMÉSTICO



Não o utilize perto de chamas.



Não guarde o aparelho perto de uma fonte de calor.



Não recolha água ou líquidos.



Não recolha objetos incandescentes.



Não aproxime as mãos da escova quando o aparelho estiver a funcionar.



Não coloque sobre ou perto de um fogão.

RU

## ВАЖНЫЕ ИНСТРУКЦИИ ПО ТЕХНИКЕ БЕЗОПАСНОСТИ

**ПЕРЕД ИСПОЛЬЗОВАНИЕМ УСТРОЙСТВА ПРОЧИТАЙТЕ ВСЕ ИНСТРУКЦИИ И ПРЕДУПРЕЖДЕНИЯ В ДАННОМ РУКОВОДСТВЕ И НА УСТРОЙСТВЕ**

При пользовании электроприбором необходимо всегда соблюдать основные меры предосторожности, включая те, что приведены ниже:

### **⚠ ПРЕДУПРЕЖДЕНИЕ**

Эти предупреждения относятся к устройству, а также к любым съемным приспособлениям, принадлежностям, зарядным устройствам и адаптерам питания в случаях, где они применимы.

**ВО ИЗБЕЖАНИЕ РИСКА ВОЗГОРАНИЯ, ПОРАЖЕНИЯ ЭЛЕКТРИЧЕСКИМ ТОКОМ ИЛИ ПОЛУЧЕНИЯ ТРАВМЫ:**

1. Дети в возрасте до 8 лет, лица с ограниченными физическими, сенсорными или умственными возможностями, а также лица, не имеющие достаточного опыта и знаний, могут использовать это устройство Dyson только в присутствии человека, отвечающего за их безопасность, или после получения от ответственного лица инструкций по безопасному использованию устройства при условии понимания существующих рисков. Очистка и обслуживание устройства не должны выполняться детьми без присмотра.
2. Данное устройство не является игрушкой. Будьте очень бдительны, используя прибор рядом с детьми. Эксплуатация устройства детьми возможна только под постоянным присмотром взрослых. Не разрешайте детям играть с устройством.
3. Не выполняйте работы по обслуживанию, кроме указанных в данном руководстве или рекомендованных службой поддержки компании Dyson.
4. Предназначено для использования только в сухих местах. Не используйте вне помещений или на влажных поверхностях.
5. Не касайтесь устройства или вилки кабеля питания влажными руками.
6. Не используйте устройство с поврежденным кабелем электропитания или вилок. Для обеспечения безопасной эксплуатации замену поврежденного кабеля должен осуществлять специалист Dyson, сервисный агент Dyson или специалист соответствующей квалификации.
7. Если устройство не работает как следует, если оно повреждено, влажное или упало в воду, если есть запах гари, дыма, не используйте его. Обратитесь в Сервисную Службу Dyson для ремонта или замены.
8. При необходимости проведения обслуживания или ремонта обратитесь в службу поддержки компании Dyson. Не разбирайте устройство самостоятельно. Это может стать причиной пожара или поражения электрическим током.
9. Не растягивайте и не натягивайте кабель слишком сильно. Держите кабель вдали от горячих поверхностей. Не заземляйте кабель дверями, не наматывайте его вокруг острых краев или углов. Не располагайте кабель на проходе и в местах, где на него можно наступить или споткнуться. Не пережимайте шнур.
10. Не дергайте кабель, пытаясь выключить пылесос. Отключая пылесос от сети, беритесь за вилку, а не за кабель. Не рекомендуется использовать удлинители.
11. Не используйте данный пылесос для уборки жидкостей.
12. Не пользуйтесь пылесосом для сбора легковоспламеняющихся или взрывоопасных жидкостей, таких как бензин, и не пользуйтесь пылесосом в местах, где могут находиться такие жидкости или их пары.
13. Не используйте пылесос для сбора горящего или тлеющего мусора, такого как сигареты, спички или горячий пепел.
14. Следите, чтобы волосы, края одежды, пальцы и другие части тела не попадали в отверстия или подвижные детали пылесоса, например в щетку. Не направляйте шланг, трубку и насадки пылесоса в глаза или уши и не берите их в рот.
15. Не вставляйте никакие предметы в отверстия. Не используйте устройство, если его отверстия заблокированы; следите за тем, чтобы пыль, мусор, волосы и пр. не мешали свободному прохождению воздушного потока.
16. Используйте только рекомендуемые Dyson аксессуары и запчасти.
17. Не используйте пылесос, если не установлен прозрачный контейнер или фильтр.
18. Вынимайте сетевой кабель из розетки при длительных перерывах в использовании, а также перед техобслуживанием или текущим уходом.
19. Будьте крайне аккуратны при уборке лестниц.
20. Данное устройство нельзя устанавливать, заряжать и использовать вне помещения, в ванной комнате или в пределах 3 метров от бассейна. Не используйте его на влажных поверхностях и не подвергайте воздействию сырости, дождя или снега.
21. Для зарядки данного устройства Dyson следует использовать только зарядные устройства Dyson. Используйте только аккумуляторы Dyson: аккумуляторы других типов могут взорваться, нанеся травмы и материальный ущерб.
22. ПРЕДУПРЕЖДЕНИЕ О ПОЖАРООПАСНОСТИ – не размещайте данное изделие на плите или рядом с плитой или с любыми другими горячими поверхностями и не сжигайте данное устройство даже в том случае, если оно сильно повреждено. Аккумулятор может вспыхнуть или взорваться.

23. Всегда отключайте устройство перед подсоединением или отсоединением электроштекера.
24. ПРЕДУПРЕЖДЕНИЕ О ПОЖАРООПАСНОСТИ. Не применяйте к фильтрам данного устройства какие-либо ароматизирующие или парфюмерные продукты. Химические вещества в таких продуктах являются легко воспламеняющимися и могут привести к возгоранию устройства.

## ПРОЧИТАЙТЕ И СОХРАНИТЕ ДАННЫЕ ИНСТРУКЦИИ ДАННОЕ УСТРОЙСТВО ПРЕДНАЗНАЧЕНО ТОЛЬКО ДЛЯ БЫТОВОГО ПОЛЬЗОВАНИЯ



Не используйте устройство  
вблизи открытого огня.



Не храните и не включайте  
устройство вблизи  
источников тепла.



Не используйте для уборки  
воды или жидкостей.



Не используйте для уборки  
горящих предметов.



Не кладите руки  
возле щетки при  
использовании устройства.



Не размещать на плите или  
рядом с плитой.

SE

## VIKTIGA SÄKERHETS FÖRESKRIFTER

**INNAN DU ANVÄNDER VERKTYGET LÄS SAMTLIGA ANVISNINGAR OCH VARNINGSTEXTER I BRUKSANVISNINGEN OCH PÅ VERKTYGET**

När du använder en elektrisk apparat ska du alltid följa vissa grundläggande säkerhetsföreskrifter, inklusive de följande:

### **⚠ VARNING**

De här varningarna gäller maskinen och i förekommande fall, alla verktyg, tillbehör, laddare eller nätadapterar.

#### **MINSKA RISKEN FÖR BRAND, ELEKTRISKA STÖTAR OCH PERSONSKADOR:**

1. Denna Dyson-produkt får användas av barn från 8 års ålder och personer med nedsatt fysisk, sensorisk eller psykisk förmåga om de övervakas eller anvisas av en ansvarig person som vet hur produkten används på ett säkert sätt och som förstår riskerna som användningen innebär. Rengöring och användarunderhåll får inte göras av barn utan överinseende.
2. Maskinen får inte användas som leksak och särskild uppsikt är nödvändig när den används av barn eller nära barn. Barn bör förhindras att leka med maskinen.
3. Användning får bara ske enligt beskrivningen i den här bruksanvisningen. Utför inget underhåll på egen hand annat än det som visas i bruksanvisningen eller anvisas av Dysons kundtjänst.
4. Får **ENDAST** användas i torra miljöer.
5. Ta inte i verktyget eller dess elanslutningar med våta händer.
6. Använd inte en trasig sladd eller stickpropp. Om elsladden är skadad måste den för undvikande av skada eller olyckshändelse bytas ut av Dyson, företagets representant eller annan yrkeskunnig person.
7. Om maskinen inte fungerar som den ska, har fått en kraftig stöt, har tappats, skadats, lämnats utomhus eller fallit i vatten ska den inte användas. Kontakta Dysons akutnummer.
8. Kontakta Dysons akutnummer vid behov av service eller reparation. Ta inte isär maskinen eftersom felaktig montering kan resultera i elektriska stötar eller brand.
9. Nätsladden får inte sträckas eller spännas. Håll sladden på avstånd från uppvärmda ytor. Stäng inte en dörr om sladden ligger emellan och lägg inte sladden runt vassa kanter eller hörn. Håll sladden på avstånd från gångstråk så att ingen går på den eller snubblar över den. Kör inte över sladden.
10. Dra inte i själva sladden när du ska dra ur kontakten. Håll i kontakten för att dra ut den, inte i sladden. Användning av en förlängningssladd rekommenderas inte.
11. Använd den inte för att suga upp vatten.
12. Använd inte maskinen för att avlägsna antändbara eller brännbara vätskor, t.ex. bensin, och använd den inte i utrymmen där sådana vätskor kan finnas.

13. Använd inte maskinen för att avlägsna något som brinner eller ryker, t.ex. cigaretter, tändstickor eller varm aska.
14. Håll hår, löst sittande plagg, fingrar och alla kroppsdelar borta från öppningar och rörliga delar, t.ex. borsthuvudet. Rikta inte slangen, staven eller verktygen mot ögonen eller öronen och för inte in dem i munnen.
15. För inte in föremål i öppningarna. Använd inte maskinen om en öppning är blockerad; håll fri från damm, ludd, hår och annat som kan minska luftflödet.
16. Använd endast tillbehör och ersättningsdelar som rekommenderas av Dyson.
17. Använd aldrig maskinen utan genomskinlig behållare och filter på plats.
18. Dra ur sladden när maskinen inte används under längre perioder och före underhåll eller service.
19. Var extra försiktig när du dammsuger trappor.
20. Installera, ladda eller använd inte den här maskinen utomhus, i ett badrum eller inom 3 meter (10 fot) från en bassäng. Använd den inte på våta ytor och utsätt den inte för fukt, regn eller snö.
21. Använd bara laddare från Dyson när Dyson-maskinen laddas upp. Använd bara batterier från Dyson: andra typer av batterier kan brista och orsaka personskador eller skador på egendom.
22. **VARNING FÖR BRAND!** Placera inte denna produkt på eller i närheten av en spis eller någon annan varm yta, och förbränn inte denna apparat även om den är allvarligt skadad. Batteriet kan fatta eld eller explodera.
23. Stäng alltid av maskinen före anslutning eller borttagning av det motoriserade borsthuvudet.
24. **BRANDVARNING** – Använd inte någon parfym eller doftande produkt på filtret/filtren i den här apparaten. Kemikalierna i sådana produkter är brandfarliga och kan leda till att apparaten börjar brinna.

## LÄS OCH SPARA DESSA INSTRUKTIONER DENNA MASKIN ÄR ENDAST AVSEDD FÖR HUSHÅLLSBRUK



Använd inte dammsugaren i närheten av öppna lågor.



Förvara inte dammsugaren nära människor.



Sug inte upp vatten eller andra vätskor.



Sug inte upp brinnande föremål.



Placera inte händerna i närheten av borsthuvudet när maskinen används.



Placera inte på eller i närheten av en spis.

SI

## POMEMBNA VARNOSTNA NAVODILA

### PRED UPORABO TE NAPRAVE PREBERITE VSA NAVODILA IN OPOZORIILA V TEM PRIROČNIKU ZA UPORABO IN NA NAPRAVI

Pri uporabi električne naprave, upoštevajte osnovne varnostne ukrepe, vključno z naslednjimi:

## ⚠ OPOZORILO

Ta opozorila veljajo za napravo ter za vse pripomočke, nastavke, polnilnike in omrežne vmesnike, kjer je to primerno.

### ZA PREPREČITEV TVEGANJA POŽARA, ELEKTRIČNEGA UDARA ALI POŠKODBE:

1. To napravo Dyson smejo uporabljati otroci od starosti 8 let dalje ali osebe z omejenimi fizičnimi, čutnimi ali intelektualnimi sposobnostmi oziroma osebe brez izkušenj ali znanja le pod nadzorom ali po navodilih odgovorne osebe glede varne uporabe naprave in s tem povezanih nevarnosti. Čiščenja in uporabnikovega vzdrževanja otroci ne smejo opravljati brez nadzora.
2. Ne dovolite, da se naprava uporablja kot igrača. Če jo uporabljajo majhni otroci ali se uporablja v njihovi bližini, jih je potrebno pozorno spremljati. Otroke je treba nadzorovati, da se ne bi igrali z napravo.
3. Sesalec Dyson uporabljajte v skladu z navodili. Ne izvajajte drugih postopkov kot so opisani v navodilih, ali pa se posvetujte z osebjem na telefonski številki za pomoč.
4. Naprava je primerna za uporabo SAMO v suhem okolju.
5. Ne dotikajte se delov vtikača ali naprave z mokrimi rokami.



6. Ne uporabljajte naprave, če je poškodovan kabel ali vtikač. Če je kabel poškodovan, ga mora zamenjati Dysonov servisni zastopnik ali usposobljena oseba, da bi se izognili nevarnosti.
7. Če naprava ne deluje, kot bi morala, je utrpela močan udarec, padla, bila poškodovana, puščena na prostem ali padla v vodo, je ne uporabljajte, ampak pokličite Dysonovo številko za pomoč.
8. Dysonovo številko za pomoč pokličite, če potrebujete servis ali popravilo. Naprave ne razstavlajte, saj lahko nepravilna sestavitev povzroči električen udar ali požar.
9. Kabla ne raztegujte in ga ne obremenjujte. Kabla ne približujte ogretim površinam. Kabla ne zapirajte z vrati in ga ne vlecite okrog ostrih robov ali vogalov. Kabel razporedite izven delovnega območja ter tja, kjer nanj ne boste stopili ali se na njem spotaknili. Ne vozite čez kabel.
10. Ne iztikajte vtikača tako, da povlečete za kabel. Vedno primite za vtikač. Uporaba podaljška ni priporočljiva.
11. Ni primeren za sesanje vode.
12. Ne sesajte vnetljivih ali gorljivih tekočin, kot je bencin, in ne uporabljajte sesalnika na površinah, kjer so lahko prisotne te tekočine ali njihovi hlapi.
13. Ne sesajte gorečih ali kadečih se predmetov, kot so cigarete, vžigalice ali vroč pepel.
14. Pazite, da lasje, široka oblačila, prsti ali drugi deli telesa ne pridejo v odprtine ali gibljive dele, kot je krtača. Ne usmerjajte cevi ali nastavka proti očem ali ušesom ali jih dajajte v usta.
15. V odprtine ne vstavljajte nobenih predmetov. Ne uporabljajte sesalnika z zamašenimi odprtinami; redno čistite prah, vlakna, dlake in vse ostalo, kar lahko zmanjša pretok zraka.
16. Uporabljajte ga le z Dyson nastavki in pripomočki.
17. Sesalnika ne uporabljajte brez nameščenega zbiralnika smeti in filtrov.
18. Napravo odklopite iz napajanja, ko jo ne uporabljate dlje časa ter pred vzdrževanjem ali servisiranjem.
19. Pri uporabi na stopnicah bodite še posebej previdni.
20. Naprave ne nameščajte, polnite ali uporabljajte na prostem, v kopalnici ali v oddaljenosti 3 m od bazena. Prav tako je ne uporabljajte na mokrih površinah in je ne izpostavljajte vlagi, dežju ali snegu.
21. Za polnjenje Dysonove naprave uporabljajte samo Dysonove polnilce. Uporabljajte samo Dysonove baterije: ostale baterije lahko eksplodirajo in poškodujejo osebe in povzročijo škodo.
22. **NEVARNOST POŽARA** - Izdelka ne polagajte na ali v bližino štedilnika ali katere koli vroče površine; izdelka ne poskušajte sežgati, tudi če je hudo poškodovan. Baterija se lahko vname ali eksplodira.
23. Pred povezovanjem ali odstranjevanjem motorne krtače napravo vedno izklopite (OFF).
24. **NEVARNOST POŽARA** – Ne dodajajte dišav ali odišavljenih izdelkov v filter(-re) te naprave. Kemikalije v teh izdelkih so po navadi vnetljive, zato se lahko naprava vname.

## PREBERITE IN SHRANITE TA NAVODILA

NAPRAVA DYSON JE NAMENJENA SAMO ZA DOMAČO UPORABO



Ne uporabljajte v bližini odprtega ognja.



Ne hranite v bližini virov toplote.



Ne sesajte vode ali drugih tekočin.



Ne sesajte gorečih predmetov.



Ko napravo uporabljate, ne polagajte rok v bližino krtače.



Ne polagajte na ali v bližino štedilnika.



TR

## ÖNEMLİ GÜVENLİK TALİMATLARI

**BU CİHAZI KULLANMADAN ÖNCE BU KILAVUZDAKİ VE CİHAZIN ÜZERİNDEKİ TÜM TALİMATLARI VE UYARI İŞARETLERİNİ OKUYUN**

Elektrikli bir cihazı kullanırken, aşağıdakiler de dahil, temel önlemlere daima uyulmalıdır:

### **⚠ UYARI**

Bu uyarılar, cihazın kendisi ve söz konusu olduğu durumlarda tüm aletler, aksesuarlar, şarj aletleri veya ana adaptörler için geçerlidir.

#### **YANGIN, ELEKTRİK ÇARPMASI VEYA YARALANMA TEHLİKESİNİ AZALTMAK İÇİN:**

1. Dyson cihazı, gözetim altında veya cihazın kullanılmasından sorumlu ve tehlikelerin farkında bir kişinin güvenli olacak şekilde verdiği talimatlar doğrultusunda 8 yaşının üzerindeki tüm çocuklar, fiziksel, duyuşsal veya zihinsel engeli bulunan veya deneyim ve bilgisi bulunmayan kişiler de kullanabilir. Temizlik ve bakım işlemleri, yanında yetişkin biri olmayan çocuklar tarafından yapılmaz.
2. Bir oyuncak gibi kullanılmasına izin vermeyin. Küçük yaştaki çocukların yanında veya yakınında kullanılırken çok dikkatli olmak gerekir. Cihazla oynamadıklarından emin olmak için çocuklar gözetim altında tutulmalıdır.
3. Yalnızca bu kılavuzda açıklanan şekilde kullanın. Bu kılavuzda gösterilenler ya da Dyson Müşteri Hizmetleri Yardım Hattı tarafından önerilenler haricinde herhangi bir bakım ya da onarım işlemi yapmayın.
4. SADECE kuru yerler için uygundur. Dış mekanlarda veya ıslak yüzeylerde kullanmayın.
5. Fişi veya cihazın herhangi bir kısmını ıslak elle tutmayın.
6. Cihazı hasarlı bir kablo veya fişle kullanmayın. Elektrik kablosu hasar gördüyse, riski önlemek amacıyla Dyson veya servis acentası ya da benzer ehliyetli kişiler tarafından değiştirilmelidir.
7. Cihaz çalışması gerektiği gibi çalışmıyorsa, şiddetli bir darbeye maruz kaldıysa, yere düşürüldüyse, zarar gördüyse, dış ortamlarda bırakıldıysa veya suya düşürüldüyse kesinlikle kullanmayın ve Dyson Yardım Hattı ile iletişim kurun.
8. Servis veya tamir gerektiğinde Dyson Yardım Hattı ile iletişim kurun. Hatalı montaj, elektrik çarpmasına veya yangına neden olabileceğinden, cihazınızı kesinlikle söküp açmayın.
9. Kabloyu gerdirmeyin veya gerileceği bir yere koymayın. Kabloyu sıcak yüzeylerden uzak tutun. Kapıları kabloyu sıkıştırarak şekilde kapatmayın veya kabloyu keskin kenar ya da köşelerin etrafından çekmeyin. Kabloyu, yürünen yolların uzağından ve üzerine basılmayacağı veya takılıp düşülmeyeceği yerlerden geçirin. Kablonun üzerine basmayın, üzerinden geçmeyin.
10. Fişi prizden çıkarırken kablosundan çekerek çıkarmayın. Prizden çıkarmak için kablodan değil, fişten tutun. Uzatma kablosu kullanılması önerilmez.
11. Kesinlikle su çekmek için kullanmayın.
12. Benzin gibi alev alıcı veya yanıcı sıvıları emmek için ya da bu tür sıvıların veya bunlardan çıkan buharın var olabileceği mekanlarda cihazı kullanmayın.
13. Sigara, kibrit ya da sıcak kül gibi yanmakta olan ya da dumanı tüten hiçbir şeyi çekmek için kullanmayın.
14. Saçlarınızı, bol giysilerinizi, parmaklarınızı ve bedeninizin diğer tüm uzuvlarınızı cihazın deliklerinden ve hareket halindeki parçalarından uzak tutun. Hortumu, çubuğu veya aksesuarları kesinlikle göz veya kulaklarınıza doğru tutmayın veya ağızınıza sokmayın.
15. Delik ağızlarına herhangi bir nesne koymayın. Deliklerin önü kapalıyken cihazı kullanmayın; toz, hav, saç ve hava akımını engelleyebilecek diğer maddeleri deliklerden uzak tutun.
16. Sadece Dyson'ın tavsiye ettiği aksesuarları ve yedek parçaları kullanın.
17. Şeffaf hazne ve filtreler yerine takılı olmadan cihazı kullanmayın.
18. Uzun süreli kullanılmayacağı durumda ve bakım ya da servisten önce fişi prizden çıkarın.
19. Merdivenlerde temizlik yaparken daha dikkatli olun.
20. Bu cihazı açık havada, banyoda veya havuzun 3 metre (10 feet) yakınında fişe takmayın, şarj etmeyin veya kullanmayın. Islak zeminlerde kullanmayın ve neme, yağmura veya kara maruz bırakmayın.

21. Bu Dyson cihazını şarj etmek için yalnızca Dyson marka şarj aleti kullanın. Yalnızca Dyson pili kullanın. Diğer pil türleri patlayarak kişisel yaralanma ve hasara yol açabilir.
22. YANGIN UYARISI – Bu ürünü, ocak veya başka herhangi bir sıcak yüzey üzerine veya yakınına yerleştirmeyin ve ciddi şekilde hasarlı olsa bile cihazı yakmayın. Pil alev alabilir veya patlayabilir.
23. Motorlu fırça başlığını takarken veya çıkartırken cihazı her zaman 'OFF' konuma getirerek kapalı tutun.
24. YANGIN UYARISI – Bu cihazın filtresine/filtrelerine herhangi bir parfüm veya esanslı ürün uygulamayınız. Bu tür ürünlerin içeriğinde bulunan kimyasalların tutuşabileceği ve cihazın yanmasına neden olabileceği bilinmektedir.

## BU TALİMATLARI OKUYUN VE SAKLAYIN

### BU DYSON CİHAZI YALNIZCA EVDE KULLANIM İÇİNDİR



Açık alev kaynağına yakın kullanmayın.



Isı kaynaklarının yakınına koymayın.



Su yada diğer sıvıları çekmeyin.



Yanan objeleri çekmeyin.



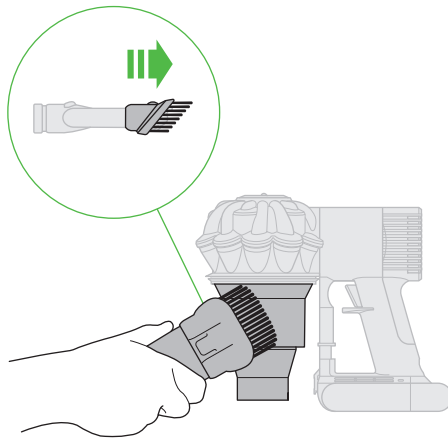
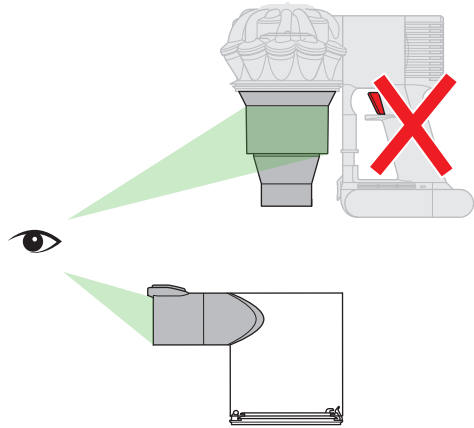
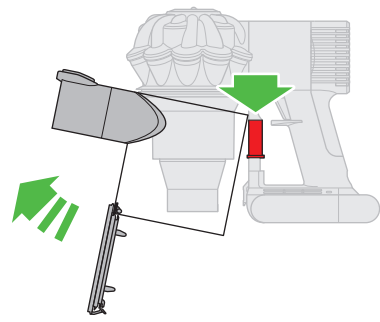
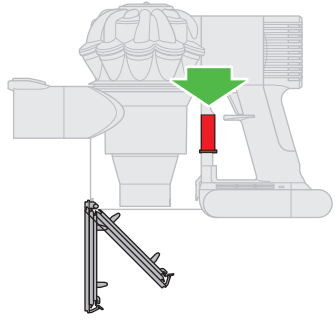
Cihaz çalışırken ellerinizi fırça başlığına yaklaştırmayın.



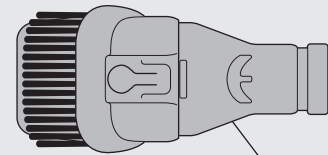
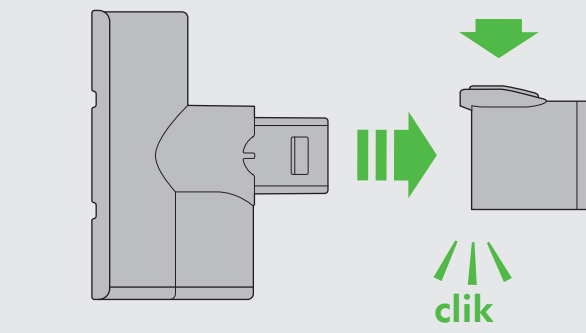
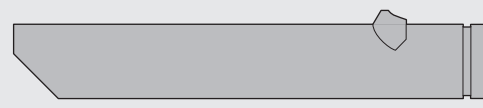
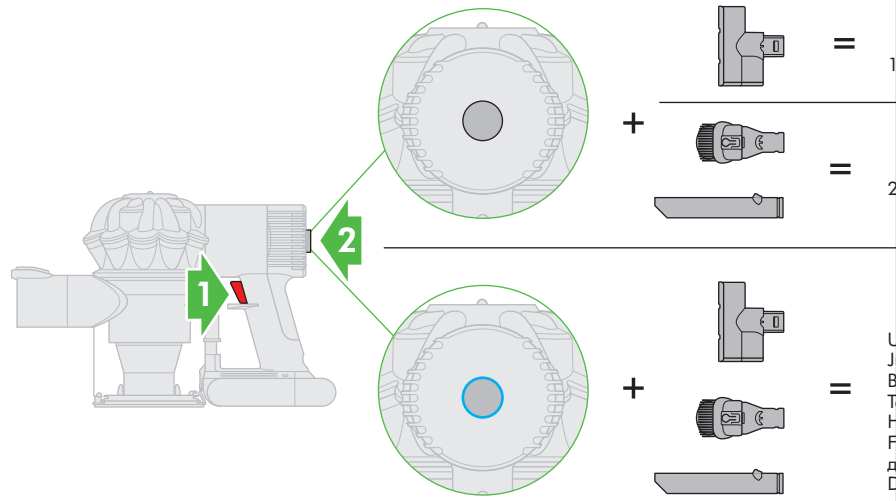
Bir ocağın üzerine veya yakınına yerleştirmeyin.



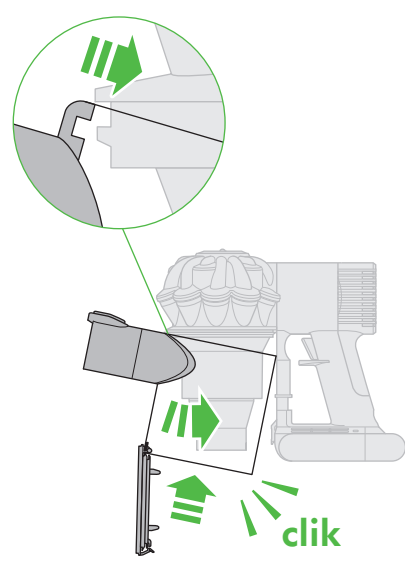
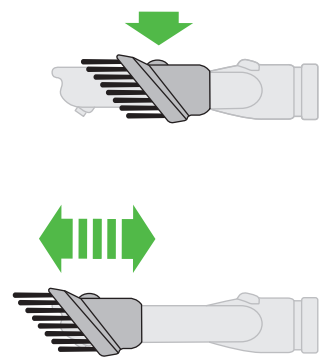
Looking for blockages. Vérification de l'absence d'obstructions.  
 Blockierungen entfernen.  
 Controleren op verstoppingen. Eliminación de obstrucciones.  
 Ricerca delle ostruzioni. Поиск засоров. Iskanje blokad.



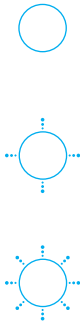
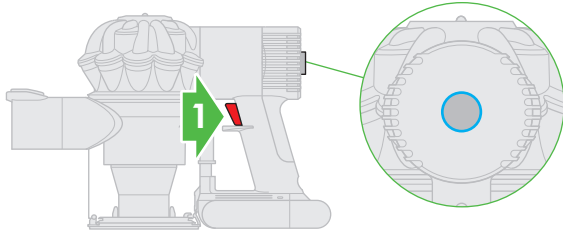
Power mode and run-time. Mode de puissance et autonomie. Betriebsmodus und Laufzeit.  
 Inschakelmodus en gebruikstijd. Modo de potencia y tiempo de funcionamiento.  
 Modalità di potenza e funzionamento. Режим питания и время работы.  
 Močno delovanje in čas delovanja.



Combination tool. Accessoire combiné.  
 Kombi-Zubehördüse. Combinatie-accessoire.  
 Accesorio multifunción. Spazzola multifunzione.  
 Комбинированная насадка.



Diagnostics – main body. Diagnostics – unité principale.  
 Diagnose – Gerät. Diagnostiek - Basisonderdeel.  
 Diagnóstico del cuerpo principal. Diagnostica - Corpo principale.  
 ДИАГНОСТИКА — КОРПУС. Diagnostika – Glavno ohišje.

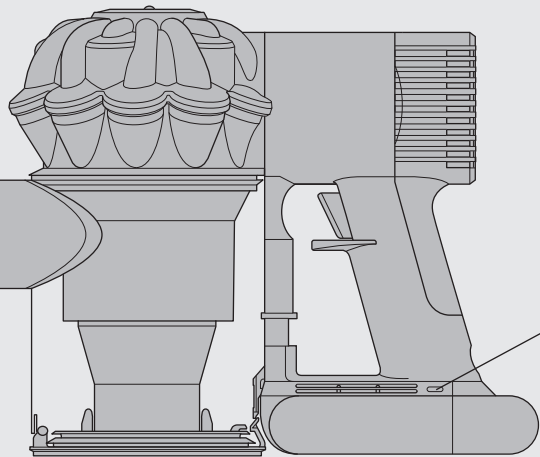


See 'USING YOUR DYSON APPLIANCE'.  
 Voir 'UTILISATION DE VOTRE APPAREIL DYSON'.  
 Siehe 'BENUTZUNG IHRES DYSON-GERÄTS'.  
 Zie 'UW DYSON APPARAAT GEBRUIKEN'.  
 Ver 'CÓMO UTILIZAR SU APARATO DYSON'.  
 Vedere 'USO DELL'APPARECCHIO DYSON'.  
 см. 'ЭКСПЛУАТАЦИЯ УСТРОЙСТВА DYSON'.  
 Glejte 'UPORABA VAŠE NAPRAVE DYSON'.

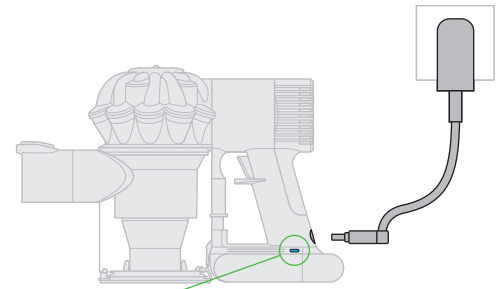
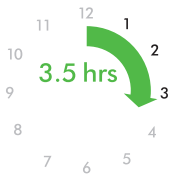
17 mins.

20 mins.

Up to 6 minutes.  
 Jusqu'à 6 minutes.  
 Bis zu 6 Minuten.  
 Tot 6 minuten.  
 Hasta 6 minutos.  
 Fino a 6 minuti.  
 до 6 минут.  
 Do šest minut.



Charging. Chargement. Gerät wird geladen. Opladen. Cargando.  
 Ricarica. Зарядка аккумулятора и индикация.  
 Polnjenje.



Charging.  
 En cours de chargement.  
 Gerät wird geladen.  
 Opladen.  
 Cargando.  
 Ricarica.  
 Постоянно горит - идет процесс зарядки.  
 Polnjenje.

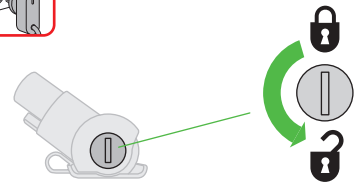


Fully charged.  
 Complètement chargé.  
 Komplet geladen.  
 Volledig opgeladen.  
 Carga completa.  
 Ricarica completa.  
 Индикатор не горит - прибор полностью заряжен.  
 Napolnjen.

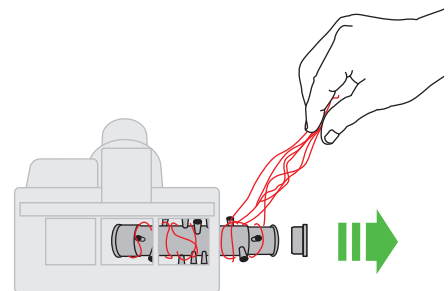
Clearing mini motorised tool brush bar obstructions.  
 Élimination des obstructions des brosses de la mini-brosse motorisée.  
 Reinigung der Mini Elektrobürste.  
 Verstoppen verwijderen uit de mini gemotoriseerde borstel.  
 Eliminación de las obstrucciones del minicepillo motorizado.  
 Rimozione delle ostruzioni dalla spazzola motorizzata.  
 Устранение засорений в электрощетке.  
 Čiščenje zagazdene mini motorne krtače.



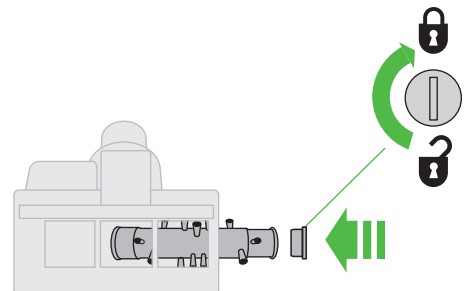
1



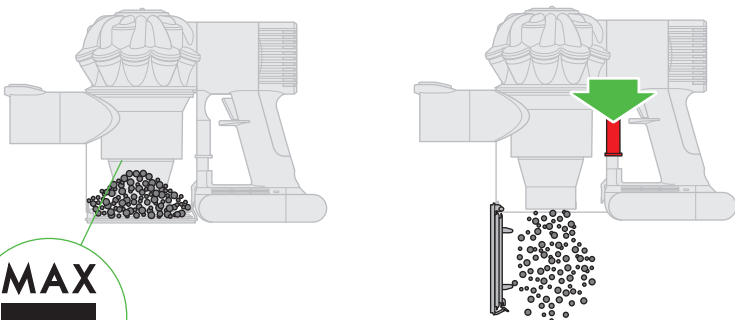
2



3

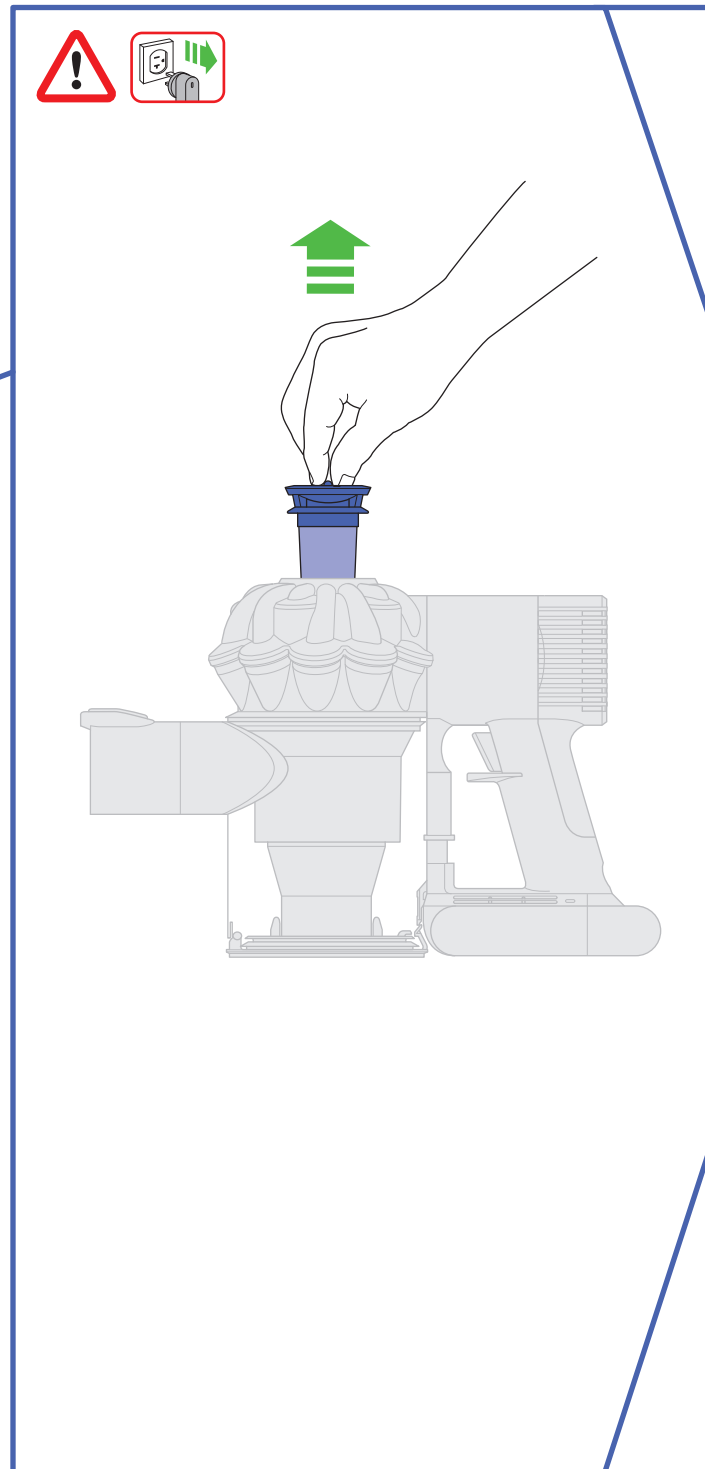
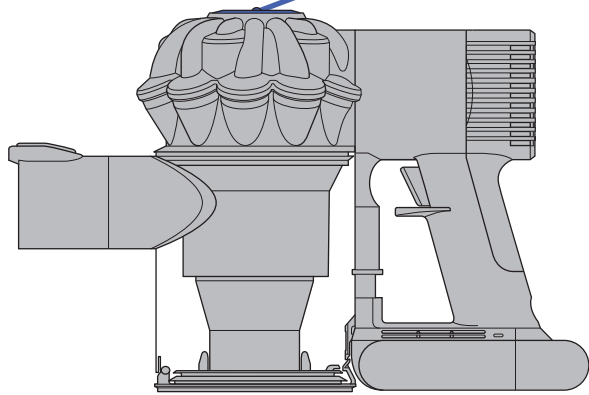
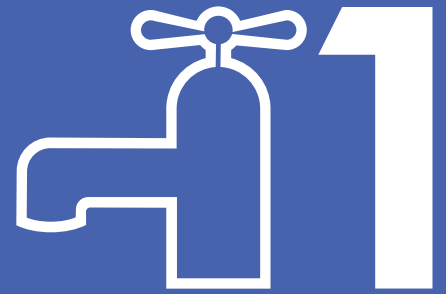


Emptying. Vidage. Behälterentleerung. Legen. Vaciado del cubo. Svootamento.  
 Очистка контейнера. Praznjenje.



# IMPORTANT!

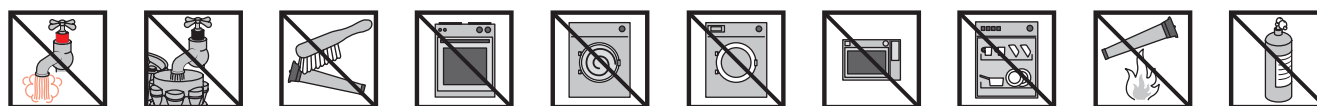
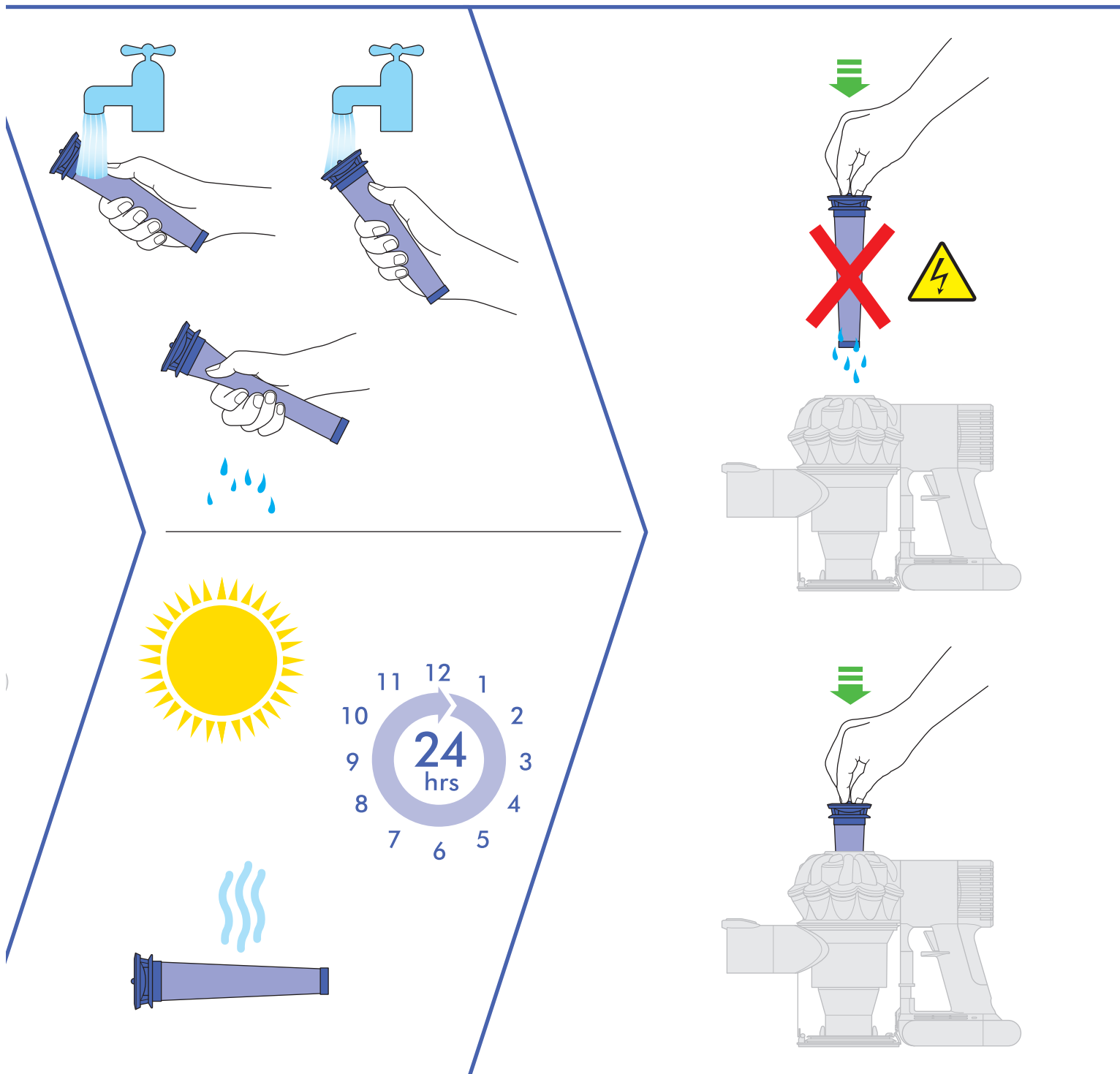
WASH FILTER  
LAVAGE DU FILTRE  
FILTER WASCHEN  
FILTER WASSEN  
LAVADO DEL FILTRO  
LAVAGGIO DEL FILTRO  
ПРОМЫВАЙТЕ ФИЛЬТР  
OPERITE FILTER





Wash filter with cold water at least every month.  
 Ensure the filter is completely dry before refitting.  
 Laver le filtre à l'eau froide une fois par mois minimum.  
 S'assurer que le filtre est complètement sec avant de le remettre.  
 Waschen Sie den Filter mindestens einmal im Monat mit kaltem Wasser aus.  
 Der Filter muss vollständig trocken sein, bevor er wieder eingesetzt wird.  
 Was het filter ten minste eenmaal per maand met koud water.  
 Zorg ervoor dat het filter volledig droog is voordat u deze terugplaatst.

Lave el filtro con agua fría al menos una vez al mes.  
 Asegúrese de que el filtro está totalmente seco antes de volver a colocarlo.  
 Lavare il filtro con acqua fredda almeno una volta al mese.  
 Verificare che il filtro sia completamente asciutto prima di rimontarlo.  
 Промывайте фильтр холодной водой не реже одного раза в месяц.  
 Перед установкой на место убедитесь, что фильтр полностью сухой.  
 Filter operite s hladno vodo vsaj enkrat na mesec.  
 Pazite, da je pred ponovno namestitvijo filter popolnoma suh.



## USING YOUR DYSON APPLIANCE

PLEASE READ THE 'IMPORTANT SAFETY INSTRUCTIONS' IN THIS DYSON OPERATING MANUAL BEFORE PROCEEDING.

### OPERATION

- Do not use outdoors or on wet surfaces or to vacuum water or other liquids – electric shock could occur.
- Ensure the appliance remains upright in use and in storage. Dirt and debris may be released if it is turned upside down.
- Do not operate while checking for blockages.
- For domestic indoor and car use only. Do not use it whilst the car is in motion or while driving.
- To operate the Max mode, hold the trigger down and press the 'Max' button. The 'Max' button will light up.
- To switch off Max mode, hold the trigger down and press the 'Max' button again. Note: The appliance will retain the last used mode. So if you use it in max mode and do not disengage it, the appliance will operate in Max mode when it is next used until you depress the 'Max' button to disengage it.

### CARPETS OR HARD FLOORS

- Before vacuuming your flooring, rugs and carpets, check the manufacturer's recommended cleaning instructions.
- The brush bar on the appliance can damage certain carpet types and floors. Some carpets will fuzz if a rotating brush bar is used when vacuuming. If this happens, we recommend vacuuming without the motorised floor tool and consulting with your flooring manufacturer.
- Before vacuuming highly polished floors, such as wood or lino, first check that the underside of the floor tool and its brushes are free from foreign objects that could cause marking.

### LOOKING AFTER YOUR DYSON APPLIANCE

- Do not carry out any maintenance or repair work other than that shown in this Dyson Operating Manual, or advised by the Dyson Helpline.
- Only use parts recommended by Dyson. If you do not this could invalidate your guarantee.

### VACUUMING

- Do not use without the clear bin and filter in place.
- Fine dirt such as flour should only be vacuumed in very small amounts.
- Do not use the appliance to pick up sharp hard objects, small toys, pins, paper clips, etc. They may damage the appliance.
- When vacuuming, certain carpets may generate small static charges in the clear bin. These are harmless and are not associated with the mains electricity supply. To minimise any effect from this, do not put your hand or insert any object into the clear bin unless you have first emptied it. Clean the clear bin with a damp cloth only. (See 'Cleaning the clear bin'.)
- Use extra care when cleaning on stairs.
- Do not rest the appliance on chairs, tables, etc.
- Do not press down on the nozzle with excessive force when using the appliance as this may cause damage.
- Do not leave the cleaner head in one place on delicate floors.
- On waxed floors the movement of the cleaner head may create an uneven lustre. If this happens, wipe with a damp cloth, polish the area with wax, and wait for it to dry.

### DIAGNOSTICS – MAIN BODY

When in use, trigger pressed:



Solid blue: Max 'ON'.



Light off: Powerful suction.



Flashing blue: Low battery warning.



Fast flashing blue: No power, temporary fault (e.g. check filter or for blockages).

### EMPTYING THE CLEAR BIN

- Empty as soon as the dirt reaches the level of the MAX mark – do not overfill.
- Ensure the appliance is disconnected from the charger before emptying the clear bin. Be careful not to pull the 'ON' trigger.
- To release the dirt, push the red button by the clear bin: Press once to open the bin base. Press a second time to release the clear bin from the main body of the appliance.
- To minimise dust/allergen contact when emptying, encase the clear bin tightly in a plastic bag and empty.
- Remove the clear bin carefully from the bag.
- Seal the bag tightly, dispose as normal.
- Close the clear bin base so it clicks into place and is secure.

### CLEANING THE CLEAR BIN

- Ensure the appliance is disconnected from the charger before removing the clear bin. Be careful not to pull the 'ON' trigger.
- Push the red button by the clear bin: Press once to open the bin base. Press a second time to release the clear bin from the main body of the appliance.
- Remove the clear bin carefully.

- Clean the clear bin with a damp cloth only.
- Do not use detergents, polishes or air fresheners to clean the clear bin.
- Do not put the clear bin in a dishwasher.
- Clean the cyclone shroud with the brush on the combination tool to remove lint and dust.
- Ensure the clear bin is completely dry before replacing.
- To replace the clear bin, push the clear bin up and in to the main body of the appliance. It will click into place.
- Close the clear bin base so it clicks into place and is secure.

### WASHING YOUR FILTER

- Ensure the appliance is disconnected from the charger before removing the filter. Be careful not to pull the 'ON' trigger.
- Your appliance has one washable filter, located as shown.
- To remove the filter, lift it out of the top of the appliance.
- Check and wash the filter regularly according to instructions to maintain performance.
- The filter may require more frequent washing if vacuuming fine dust or if used mainly in 'Powerful suction' mode.
- Wash the filter with cold water only.
- Run water over the outside of the filter until the water runs clear.
- Squeeze and twist with both hands to make sure the excess water is removed.
- Lay the filter on its side to dry. Leave to dry completely for a minimum of 24 hours.
- Do not put the filter in a dishwasher, washing machine, tumble dryer, oven, microwave or near a naked flame.
- To refit, place the dry filter back into the top of the appliance. Make sure it is seated properly.

### LOOKING FOR BLOCKAGES

- Ensure the appliance is disconnected from the charger before looking for blockages. Be careful not to pull the 'ON' trigger.
- Do not operate while checking for blockages. Doing so could result in personal injury.
- Beware of sharp objects when checking for blockages.
- If you cannot clear an obstruction you may need to remove the brush bar. Use a coin to unlock the fastener marked with a padlock. Remove the obstruction. Replace the brush bar and secure it by tightening the fastener. Ensure it is fixed firmly before operating the appliance.
- Refit all parts securely before using.
- Clearing blockages is not covered by your guarantee.

### BLOCKAGES – AUTOMATIC CUT-OUT

- This appliance is fitted with an automatic cut-out.
- If any part becomes blocked the appliance may automatically cut out.
- This will happen after the motor pulses a number of times (i.e. switches on and off in quick succession).
- If this happens, follow the instructions below in 'Looking for blockages'.
- NOTE: Large items may block the tools or wand inlet. If this happens, do not operate the wand release catch. Switch 'OFF' and unplug. Failure to do so could result in personal injury.

### CHARGING AND STORING

- This appliance will switch 'OFF' if the battery temperature is below 3°C (37.4°F). This is designed to protect the motor and battery. Do not charge the appliance and then move it to an area with a temperature below 3°C (37.4°F) for storage purposes.
- To help prolong battery life, avoid recharging immediately after a full discharge. Allow to cool for a few minutes.
- Avoid using the appliance with the battery flush to a surface. This will help it run cooler and prolong battery run time and life.

### DIAGNOSTICS – BATTERY

When in use, trigger pressed:



Solid blue: 'ON'.



Flashing blue: No power, charge battery.



Flashing amber: No power, temporary fault (e.g. too hot/cold).



Flashing red: Fault (contact Dyson Helpline).

When charging battery:



Solid blue: Charging.



Lights off: Charging complete.



Solid amber: Not charging, temporary fault (e.g. too hot/cold).



Flashing red: Fault (contact Dyson Helpline).

### BATTERY SAFETY INSTRUCTIONS

- If the battery needs replacing please contact the Dyson Helpline.
- Use only Dyson chargers for charging this Dyson appliance.
- The battery is a sealed unit and under normal circumstances poses no safety

concerns. In the unlikely event that liquid leaks from the battery do not touch the liquid and observe the following precautions:

- Skin contact – can cause irritation. Wash with soap and water.
- Inhalation – can cause respiratory irritation. Expose to fresh air and seek medical advice.
- Eye contact – can cause irritation. Immediately flush eyes thoroughly with water for at least 15 minutes. Seek medical attention.
- Disposal – wear gloves to handle the battery and dispose of immediately, following local ordinances or regulations.

## CAUTION

The battery used in this device may present a risk of fire or chemical burn if mistreated. Do not disassemble, short contacts, heat above 60°C (140°F), or incinerate. Keep away from children. Do not disassemble and do not dispose of in fire.

## DISPOSAL INFORMATION

- Dyson products are made from high grade recyclable materials. Recycle where possible.
- The battery should be removed from the product before disposal.
- Dispose of or recycle the battery in accordance with local ordinances or regulations.
- This marking indicates that this product should not be disposed with other household wastes throughout the EU. To prevent possible harm to the environment or human health from uncontrolled waste disposal, recycle it responsibly to promote the sustainable reuse of material resources. To return your used device, please use the return and collection systems or contact the retailer where the product was purchased. They can take this product for environmental safe recycling.

## EN

## GUARANTEE TERMS AND CONDITIONS

### THANK YOU FOR CHOOSING TO BUY A DYSON APPLIANCE

After registering your free 2 year guarantee, your Dyson appliance will be covered for parts and labour for 2 years from the date of purchase, subject to the terms of the guarantee. If you have any questions about your Dyson appliance, call the Dyson Helpline with your serial number and details of where/when you bought the appliance.

Most questions can be solved over the phone by one of our trained Dyson Helpline staff.

Alternatively, visit [www.dyson.com](http://www.dyson.com) for online help, general tips and useful information about Dyson.

Your serial number can be found on your rating plate which is on the main body of the appliance behind the clear bin.

If your Dyson appliance needs a service, call the Dyson Helpline so we can discuss the available options. If your Dyson appliance is under guarantee, and the repair is covered, it will be repaired at no cost.

## PLEASE REGISTER AS A DYSON APPLIANCE OWNER

To help us ensure you receive prompt and efficient service, please register as a Dyson appliance owner. There are two ways to do this:

- Online at [www.dyson.com](http://www.dyson.com)
  - Telephone the Dyson Helpline.
- This will confirm ownership of your Dyson appliance in the event of an insurance loss, and enable us to contact you if necessary.

## LIMITED 2 YEAR GUARANTEE

### TERMS AND CONDITIONS OF THE DYSON 2 YEAR LIMITED GUARANTEE

## WHAT IS COVERED

- The repair or replacement of your Dyson appliance (at Dyson's discretion) if it is found to be defective due to faulty materials, workmanship or function within 2 years of purchase or delivery (if any part is no longer available or out of manufacture Dyson will replace it with a functional replacement part).
- Where this machine is sold outside of the EU, this warranty will only be valid if the appliance is used in the country in which it was sold.
- Where this machine is sold within the EU, this warranty will only be valid (i) if the appliance is used in the country in which it was sold or (ii) if the appliance is used in Austria, Belgium, France, Germany, Ireland, Italy, Netherlands, Spain or the United Kingdom and the same model as this appliance is sold at the same voltage rating in the relevant country.

## WHAT IS NOT COVERED

Dyson does not guarantee the repair or replacement of a product where a defect is the result of:

- Accidental damage, faults caused by negligent use or care, misuse, neglect, careless operation or handling of the appliance which is not in accordance with the Dyson Operating Manual.
  - Use of the appliance for anything other than normal domestic household purposes.
  - Use of parts not assembled or installed in accordance with the instructions of Dyson.
  - Use of parts and accessories which are not genuine Dyson components.
  - Faulty installation (except where installed by Dyson).
  - Repairs or alterations carried out by parties other than Dyson or its authorised agents.
  - Blockages – please refer to the Dyson Operating Manual for details of how to look for and clear blockages.
  - Normal wear and tear (e.g. fuse, brush bar etc.).
  - Use of this appliance on rubble, ash, plaster.
  - Reduction in battery discharge time due to battery age or use (where applicable).
- If you are in any doubt as to what is covered by your guarantee, please contact Dyson.

## SUMMARY OF COVER

- The guarantee becomes effective at the date of purchase (or the date of delivery if this is later).
- You must provide proof of (both the original and any subsequent) delivery/purchase before any work can be carried out on your Dyson appliance. Without this proof, any work carried out will be chargeable. Keep your receipt or delivery note.
- All work will be carried out by Dyson or its authorised agents.
- Any parts which are replaced by Dyson will become the property of Dyson.
- The repair or replacement of your Dyson appliance under guarantee will not extend the period of guarantee.
- The guarantee provides benefits which are additional to and do not affect your statutory rights as a consumer.

## ABOUT YOUR PRIVACY

- Your information will be held by Dyson and its agents for promotional, marketing and servicing purposes.
- If your personal details change, if you change your mind about any of your marketing preferences or if you have any queries about how we use your information, please contact the Dyson Helpline.
- For more information on how we protect your privacy, please see our privacy policy on the Dyson website.

## FR/BE/CH

## UTILISATION DE VOTRE APPAREIL DYSON

VEUILLEZ LIRE ATTENTIVEMENT LES CONSIGNES DE SÉCURITÉ IMPORTANTES DE CE MANUEL DYSON AVANT DE CONTINUER.

## FONCTIONNEMENT

- Ne pas utiliser à l'extérieur ni sur des surfaces humides, ne pas aspirer d'eau ou d'autres liquides – risque de choc électrique.
- Vérifier que l'appareil est en position verticale pendant son utilisation. De la poussière et des débris peuvent s'échapper de l'appareil s'il est retourné.
- Placer l'appareil hors tension pour vérifier l'absence d'obstructions.
- Destiné uniquement à l'intérieur de la maison et de la voiture. Ne pas utiliser l'appareil lorsque la voiture est en mouvement ou lorsque vous conduisez.
- Pour utiliser le mode MAX, pressez la gâchette vers le bas et appuyez sur le bouton MAX. Le bouton Boost s'allume.
- Pour désactiver le mode MAX, pressez la gâchette et appuyez à nouveau sur le bouton MAX. Remarque : L'appareil reste dans le dernier mode utilisé. Si vous utilisez le mode MAX et que vous ne le désactivez pas, l'appareil sera en mode MAX la prochaine fois que vous l'utiliserez jusqu'à ce que vous appuyiez à nouveau sur le bouton MAX pour désactiver le mode.

## TAPIS ET MOQUETTES OU SOLS DURS

- Avant de passer l'aspirateur sur le sol, les tapis et les moquettes, lire les instructions de nettoyage recommandées par le fabricant.
- La brosse de l'appareil peut endommager certains types de tapis / moquette et de sols. Certains tapis et moquettes peuvent pelucher si la brosse rotative est utilisée pendant l'aspiration. Dans ce cas, nous recommandons d'utiliser l'aspirateur sans la brosse motorisée et de consulter le fabricant du revêtement de sol.
- Avant de passer l'aspirateur sur des parquets cirés, comme le bois ou le lino, vérifier d'abord que le dessous de la brosse et les poils de la brosse ne comportent aucun corps étranger susceptible de laisser des marques.

## ENTRETIEN DE VOTRE APPAREIL DYSON

- Ne pas effectuer de travaux d'entretien ou de réparation autres que ceux indiqués dans ce manuel Dyson, ou que ceux conseillés par le Service Consommateurs Dyson.
- N'utiliser que des pièces recommandées par Dyson. Dans le cas contraire, la garantie pourrait être invalidée.
- Entreposer l'appareil à l'intérieur du logement. Ne pas l'utiliser et ne pas le garder dans un lieu où la température est inférieure à 3 °C. S'assurer que l'appareil est à température ambiante avant l'utilisation.
- Nettoyer l'appareil uniquement avec un chiffon sec. Ne pas utiliser de lubrifiants, produits de nettoyage, cire ou désodorisant sur une quelconque partie de l'appareil.

## UTILISATION DE L'ASPIRATEUR

- Ne pas utiliser l'appareil sans avoir installé au préalable le collecteur transparent et le filtre.
- Les poussières fines telles que la poussière de plâtre ou la farine doivent être aspirées en très petites quantités.
- Ne pas utiliser l'appareil pour aspirer des objets pointus, des petits jouets, des épingles, des trombones, etc. Ces derniers risquent en effet d'endommager l'appareil.
- Lors de l'aspiration, certains tapis peuvent générer de petites charges d'électricité statique dans le collecteur transparent. Ces charges sont inoffensives et ne sont pas imputables à l'alimentation électrique. Pour limiter leurs effets, ne placez pas la main et n'insérez pas d'objet dans le collecteur transparent à moins que vous ne l'ayez au préalable vidé. Nettoyez le collecteur transparent avec un chiffon doux uniquement. (Reportez-vous 'Nettoyage du collecteur transparent'.)
- Redoubler de prudence dans les escaliers.
- Ne placez pas l'appareil sur des chaises, des tables, etc.
- N'exercez pas de pression excessive sur l'embout de l'appareil. Cela risque de l'endommager.
- Ne pas laisser la brosse statique sur des sols fragiles.
- Sur les parquets cirés, le mouvement de la brosse peut créer un lustrage inégal. Si cela se produit, essuyer avec un chiffon humide, polir la surface avec de la cire, puis attendre que cela sèche.

## DIAGNOSTICS – UNITÉ PRINCIPALE

Pendant l'utilisation, gâchette enfoncée :



Bleu allumé en continu : mode Max activé.



Voyant éteint : mode d'aspiration puissante.



Bleu clignotant : avertissement de batterie faible.



Bleu clignotant rapidement : aucune alimentation, panne temporaire (par exemple, vérifiez les filtres et l'absence d'obstructions).

## VIDAGE DU COLLECTEUR TRANSPARENT

- Vider l'appareil dès que la saleté a atteint le niveau MAX - ne pas le remplir à ras bord.
- Vérifiez que l'appareil est débranché avant de vider le collecteur transparent. Veillez à ne pas tirer sur la gâchette « ON ».
- Pour vider la saleté, appuyez sur le bouton rouge à côté du collecteur transparent. Appuyez une fois pour ouvrir la base du collecteur. Appuyez une deuxième fois pour libérer le collecteur transparent de l'unité principale de l'appareil.
- Pour minimiser tout contact avec la poussière / les allergènes lors du vidage, envelopper hermétiquement le collecteur transparent dans un sac en plastique pour ensuite le vider.
- Retirer le collecteur transparent du sac avec soin.
- Fermer le sac hermétiquement, puis le jeter comme un déchet usuel.
- Fermer la base du collecteur transparent en l'enclenchant pour la fixer.

## NETTOYAGE DU COLLECTEUR TRANSPARENT

- Vérifiez que l'appareil est débranché du chargeur avant de retirer le collecteur transparent. Veillez à ne pas tirer sur la gâchette « ON ».
- Appuyez sur le bouton rouge à côté du collecteur transparent. UA Appuyez une fois pour ouvrir la base du collecteur. Appuyez une deuxième fois pour libérer le collecteur transparent de l'unité principale de l'appareil.
- Retirer le collecteur transparent avec soin.
- Nettoyez le collecteur transparent avec un chiffon doux uniquement.
- Ne pas utiliser de détergents, de cire ou de désodorisant pour nettoyer le collecteur transparent.
- Ne pas mettre le collecteur transparent au lave-vaisselle.
- Nettoyez la grille du cyclone avec la brosse de l'accessoire deux en un pour éliminer les peluches et la poussière.
- S'assurer que le collecteur transparent est complètement sec avant de le réinstaller.
- Pour replacer le collecteur transparent, poussez-le vers le haut et l'intérieur jusqu'à enclenchement.
- Fermer la base du collecteur transparent en l'enclenchant pour la fixer.

## LAVAGE DU FILTRE

- Vérifiez que l'appareil est débranché du chargeur avant de retirer le filtre. Veillez à ne pas tirer sur la gâchette « ON ».
- L'appareil comporte un filtre lavable, situé comme indiqué.
- Pour retirer le filtre, sortez-le du haut de l'appareil en le soulevant.
- Vérifier et nettoyer le filtre régulièrement conformément aux instructions afin de conserver les performances.
- Le filtre peut nécessiter des lavages plus fréquents en cas d'aspiration de poussières fines ou si l'appareil est utilisé principalement en mode d'aspiration puissante.
- Laver le filtre uniquement à l'eau froide.
- Laisser l'eau s'écouler sur l'extérieur du filtre jusqu'à ce qu'elle soit claire.
- Le presser et le tordre à deux mains pour s'assurer que toute l'eau est bien essorée.
- Placez le filtre sur le côté pour le sécher. Laissez sécher complètement pendant au moins 24 heures.
- Ne pas mettre le filtre au lave-vaisselle, au lave-linge, au sèche-linge, au four, au micro-ondes ou le placer à proximité d'une flamme nue.
- Pour replacer le filtre sec, réinsérez-le dans le haut de l'appareil. Veillez à ce qu'il soit correctement inséré.

## ASSUREZ-VOUS L'ABSENCE D'OBSTRUCTIONS

- Vérifiez que l'appareil est débranché du chargeur avant de contrôler l'absence d'obstructions. Veillez à ne pas tirer sur la gâchette « ON ».
- Placez l'appareil hors tension pour vérifier l'absence d'obstructions. Si cette consigne n'est pas respectée, des blessures corporelles peuvent survenir.
- Faire attention aux éventuels objets pointus en vérifiant l'absence d'obstructions.
- Un retrait de la brosse peut être nécessaire si vous ne parvenez pas à dégager une obstruction. Déverrouillez la fixation à côté de laquelle figure un cadenas à l'aide d'une pièce de monnaie. Éliminez l'obstruction. Remettez la brosse en place et verrouillez-la en serrant la fixation. Vérifiez qu'elle est solidement fixée avant d'utiliser l'appareil.
- Remettre en place toutes les pièces avant d'utiliser l'appareil.
- L'élimination des obstructions n'est pas couverte par la garantie.

## OBSTRUCTIONS – COUPE-CIRCUIT AUTOMATIQUE

- Cet appareil est équipé d'un coupe-circuit automatique.
- Si une pièce est obstruée, l'appareil peut s'éteindre automatiquement.
- Cette coupure survient après un certain nombre d'impulsions du moteur (c'est-à-dire qu'il démarre et s'arrête successivement et rapidement).
- Laissez l'appareil refroidir avant de rechercher les obstructions.
- Assurez-vous de débrancher l'appareil du chargeur avant de vérifier l'absence d'obstructions. Si cette consigne n'est pas respectée, des blessures corporelles peuvent survenir.

- Dégager toute obstruction avant de redémarrer.
- Remettre en place toutes les pièces avant d'utiliser l'appareil.
- L'élimination des obstructions n'est pas couverte par la garantie.

## CHARGEMENT ET RANGEMENT

- Si la batterie atteint une température inférieure à 3 °C, l'appareil s'éteindra afin de protéger le moteur et la batterie. Ne rechargez pas l'appareil avant de le ranger dans un endroit dont la température est au-dessous de 3 °C.
- Pour aider à prolonger la durée de vie de la batterie, évitez de la recharger directement après l'avoir complètement vidée. La laisser refroidir quelques minutes.
- Évitez d'utiliser l'appareil avec la batterie à plat contre une surface. Cela l'aidera à rester froide et prolongera son autonomie et sa durée de vie.

## DIAGNOSTICS – BATTERIE

Pendant l'utilisation, gâchette enfoncée :



Bleu allumé en continu : marche.



Bleu clignotant : aucune alimentation, chargez la batterie.



Orange clignotant : aucune alimentation, panne temporaire (par exemple, trop chaud/froid).



Rouge clignotant : panne (contactez le Service Consommateurs de Dyson).

Pendant le chargement de la batterie :



Bleu allumé en continu : en cours de chargement.



Voyants éteints : chargement terminé.



Orange allumé en continu : aucun chargement, panne temporaire (par exemple, trop chaud/froid).



Rouge clignotant : panne (contactez le Service Consommateurs de Dyson).

## CONSIGNES DE SÉCURITÉ RELATIVES À LA BATTERIE

- S'il est nécessaire de remplacer la batterie, contactez le Service Consommateurs de Dyson.
- Utilisez uniquement une unité de chargement Dyson.
- La batterie est une unité hermétique qui, dans des circonstances normales, ne pose aucun problème de sécurité. Dans l'éventualité peu probable d'une fuite, ne pas toucher le liquide et respecter les précautions suivantes :
  - Contact avec la peau – peut causer des irritations. Nettoyer à l'eau et au savon.
  - Inhalation – peut causer une irritation des voies respiratoires. Respirer de l'air frais et consulter un médecin.
  - Contact avec les yeux – peut causer des irritations. Rincer immédiatement et abondamment les yeux pendant au moins 15 minutes. Consulter un médecin.
  - Mise au rebut – utiliser des gants pour manipuler la batterie et la mettre immédiatement au rebut, conformément aux réglementations et arrêtés locaux.



## ATTENTION

La batterie utilisée dans cet appareil peut présenter un risque d'incendie ou de brûlure chimique si elle est mal utilisée. Ne pas démonter, ne pas provoquer de court-circuit, ne pas chauffer au-delà de 60°C, ni incinérer. Garder à l'écart des enfants. Ne pas démonter et ne pas mettre au feu.

## INFORMATIONS DE MISE AU REBUT

- Les produits Dyson sont fabriqués à partir de matériaux recyclables de haute qualité. Se débarrasser de ce produit de manière responsable et le recycler là où c'est possible.
- La pile doit être retirée de l'appareil avant d'être mise au rebut.
- Mettre au rebut ou recycler la pile conformément à la réglementation en vigueur sur le territoire.
- Ce marquage indique que ce produit ne doit pas être jeté avec les déchets ménagers dans l'ensemble de l'UE. Pour éviter tout effet nocif d'une élimination non contrôlée des déchets sur l'environnement et la santé, recyclez ce produit de manière responsable, de sorte à encourager la réutilisation durable des ressources en matériaux. Pour renvoyer votre appareil usagé, utilisez les systèmes de retour et de collecte, ou contactez le revendeur du produit, qui sera en mesure de le recycler d'une manière respectueuse de l'environnement.

## FR

## SERVICE CONSOMMATEURS DYSON

Si vous avez des questions sur votre aspirateur Dyson, veuillez contacter le Service Consommateurs Dyson en vous munissant du numéro de série de votre appareil, de vos coordonnées, du lieu et de la date d'achat de votre aspirateur ou contactez Dyson en utilisant notre site internet. Le numéro de série se trouve sur la plaque signalétique située sur l'unité principale de l'appareil, derrière le collecteur transparent. La plupart des questions peuvent être résolues par téléphone par un de nos techniciens du Service Consommateurs Dyson. Si votre aspirateur nécessite une réparation, veuillez contacter le Service Consommateurs Dyson pour détailler les options possibles. Si votre aspirateur est sous garantie et si la réparation est prise en charge, il sera réparé sans frais.



## ENREGISTREZ-VOUS COMME PROPRIÉTAIRE D'UN DYSON

### MERCI D'AVOIR CHOISI UN APPAREIL DYSON

Pour nous aider à vous garantir un service rapide et efficace, veuillez vous enregistrer comme propriétaire Dyson. Vous avez deux possibilités d'enregistrement.

- En ligne à l'adresse [www.dyson.fr](http://www.dyson.fr)
- En contactant le Service Consommateurs de Dyson au 01 56 69 79 89. Cet enregistrement vous confirme comme possesseur d'un aspirateur Dyson et nous permet de vous contacter si besoin.

## GARANTIE DE 2 ANS

### CONDITIONS GÉNÉRALES DE VOTRE GARANTIE 2 ANS DYSON

### CE QUI EST GARANTI

- La réparation ou le remplacement de votre appareil (à la seule discrétion de Dyson) s'il se révèle défectueux par défaut de matériau, de main d'œuvre ou de fonctionnement dans les 2 ans à partir de la date d'achat ou de livraison. (Si une pièce n'est plus disponible ou plus fabriquée, Dyson la remplacera par une pièce fonctionnelle équivalente).
- Lorsque l'appareil est vendu en dehors de l'UE, cette garantie n'est valable que si l'appareil est utilisé dans le pays dans lequel il a été vendu.
- Lorsque l'appareil est vendu dans l'UE, cette garantie n'est valable que (i) si l'appareil est utilisé dans le pays dans lequel il a été vendu ou, (ii) lorsque l'appareil est utilisé en Autriche, en Belgique, en France, en Allemagne, en Irlande, en Italie, aux Pays-Bas, en Espagne ou au Royaume-Uni, si le modèle est celui indiqué et que l'appareil respecte la tension nominale du pays.

### CE QUI N'EST PAS GARANTI

Dyson ne garantit pas la réparation ni le remplacement d'un produit suite à :

- Dégâts accidentels, défauts causés par une mauvaise utilisation, un entretien incorrect, une négligence ou une manipulation non conforme aux instructions du manuel d'utilisation.
  - Utilisation de l'aspirateur en dehors des travaux ménagers ordinaires.
  - Utilisation de pièces non assemblées ou fixées conformément aux instructions de Dyson.
  - Utilisation de pièces et accessoires autres que ceux de Dyson.
  - Erreur d'installation (sauf en cas d'installation par Dyson).
  - Réparations ou modifications effectuées par des personnes autres que Dyson ou ses agents agréés.
  - Obstructions : veuillez vous référer aux informations disponibles dans votre manuel d'utilisation dans la partie vérifier les obstructions.
  - Usure normale (exemple : brosse).
  - L'utilisation de cet appareil pour aspirer des gravas, des cendres, du plâtre.
  - Baisse d'autonomie de la batterie due à son âge ou à son utilisation (appareils sans fil uniquement).
- En cas de doute sur la couverture de votre garantie, veuillez contacter le Service Consommateurs Dyson.

### RÉSUMÉ DE LA GARANTIE

Pour enregistrer votre garantie, vous devez fournir le numéro de série, la date et le lieu d'achat. Veuillez conserver votre facture d'achat en lieu sûr et vous assurer que vous pourrez disposer de ce document en cas de nécessité. Le numéro de série se trouve sur la plaque signalétique située sur l'unité principale de l'appareil, derrière le collecteur transparent.

Pour qu'une intervention puisse être réalisée sur votre aspirateur, vous devez fournir la preuve d'achat / de livraison (l'original et tout document qui prouve que vous en êtes le propriétaire). Sans cette preuve, toute intervention sera à votre charge. Veuillez conserver votre facture ou votre bon de livraison.

1. Toute réparation sera effectuée par Dyson ou l'un de ses agents agréés.
2. Toutes les pièces ou produits remplacés deviennent la propriété de Dyson.
- 3.1. Pour une période de 2 ans à compter de la date d'achat de l'appareil, la garantie couvre la réparation gratuite de votre appareil (pièces et main d'œuvre incluses) si celui-ci, ou l'un de ses composants, est constaté comme étant défectueux, ou en cas de défaut de fabrication (si une pièce détachée n'est plus disponible en stock ou n'est plus fabriquée, Dyson ou l'un de ses agents agréés la remplacera par une pièce de rechange équivalente).
- 3.2. Si nous considérons que l'appareil n'est pas réparable, ou que le coût de réparation est trop important, nous remplacerions, à notre seule discrétion, l'appareil par un autre modèle équivalent ou ayant les mêmes caractéristiques.
- 3.3. La présente garantie ne couvre pas les dommages ou défauts suivants :

- L'utilisation de pièces et d'accessoires autres que ceux recommandés par Dyson.
- Les négligences lors de l'utilisation et la manipulation de l'appareil, un mauvais usage et/ou un manque d'entretien.
- Les sources externes telles que les dégâts dus au transport et aux intempéries.
- Les réparations ou modifications effectuées par des personnes ou agents non autorisés.
- L'utilisation de l'appareil à des fins autres que les travaux ménagers ordinaires. L'usure naturelle de l'appareil, y compris l'usure naturelle des pièces les plus utilisées telles que les filtres, la brosse, l'ensemble tube et flexible, et le câble d'alimentation (ou en cas de diagnostic d'un dommage causé par une source externe ou par une utilisation non appropriée).
- 4. La présente garantie pourra être mise en œuvre dans le pays d'achat (conditions particulières pour les DOM et TOM).
- 5. Dyson s'engage à garantir la conformité des biens au contrat ainsi que les éventuels vices cachés, sans que cela ne fasse obstacle à la mise en œuvre de la présente garantie commerciale lorsque celle-ci est plus étendue que la garantie légale.

### DE/AT/CH

## BENUTZUNG IHRES DYSON-GERÄTES

BITTE LESEN SIE DEN ABSCHNITT "WICHTIGE SICHERHEITSHINWEISE" IN DIESER DYSON-BEDIENUNGSANLEITUNG, BEVOR SIE DAS GERÄT BENUTZEN.

## INBETRIEBNAHME DES GERÄTES

- Verwenden Sie das Gerät nicht draußen oder auf nassen oder feuchten Oberflächen und saugen Sie damit keine Flüssigkeiten auf - es besteht die Gefahr eines elektrischen Schlages.
- Vergewissern Sie sich, dass das Gerät bei Verwendung aufrecht steht. Wenn das Gerät umgedreht wird, könnten Schmutz und Staub herausfallen.
- Schalten Sie das Gerät aus, bevor Sie mögliche Blockierungen entfernen.
- Nur für den Gebrauch im Haushalt oder im Auto. Verwenden Sie das Gerät nicht, während das Auto fährt.
- Um den Power-Modus zu betätigen, EIN-/AUS-Schalter gedrückt halten und Power-Taste drücken. Die Power-Taste leuchtet auf.
- Um den Power-Modus abzuschalten, EIN-/AUS-Schalter gedrückt halten und Power-Taster erneut drücken. Hinweis: Das Gerät behält den zuletzt verwendeten Modus bei. Wenn es im Power-Modus verwendet und dieser nicht deaktiviert wird, arbeitet das Gerät bei der nächsten Nutzung im Power-Modus weiter, bis die Power-Taste gedrückt wird, um den Modus zu deaktivieren.

## REINIGUNG VON HARTBÖDEN UND TEPPICHEN

- Vor dem Saugen Ihrer Fußböden und Fußbodenbeläge sollten Sie die Pflegehinweise des jeweiligen Herstellers lesen.
- Die Bürstwalze des Geräts kann bei bestimmten Teppichen und Hartböden Schäden verursachen. Einige Teppichböden fesseln, wenn sie mit einer rotierenden Bürstwalze gereinigt werden. Sollte das der Fall sein, empfehlen wir, beim Saugen auf die Elektrobürste zu verzichten und den Bodenbelaghersteller zu kontaktieren.
- Überzeugen Sie sich vor dem Saugen auf hochglanzpolierten Böden wie Holzdielen oder Linoleum, dass sich auf der Unterseite der Bodendüse oder in den Bürsten keine Fremdkörper befinden, die Kratzer verursachen könnten.

## PFLEGE IHRES DYSON GERÄTES

- Führen Sie nur die Instandhaltungsarbeiten oder Reparaturen durch, die in dieser Bedienungsanleitung von Dyson genannt oder vom Dyson-Kundendienst empfohlen werden.
- Benutzen Sie nur von Dyson empfohlene Ersatzteile. Andernfalls könnten Sie die Garantie auf das Gerät verlieren.
- Bewahren Sie das Gerät in Innenräumen auf. Gerät nicht unter 3 °C benutzen oder aufbewahren. Das Gerät sollte Raumtemperatur haben, wenn Sie es einschalten.
- Reinigen Sie das Gerät nur mit einem trockenen Tuch. Verwenden Sie keine Schmier-, Reinigungs-, Poliermittel oder Raumsprays für Ihr Gerät.

## STAUBSAUGEN

- Verwenden Sie das Gerät nicht ohne den durchsichtigen Behälter und den Filter.
- Feinstaub, wie z. B. Mehl oder Baustaub, sollte nur in sehr kleinen Mengen aufgesaugt werden.
- Saugen Sie mit dem Gerät keine scharfen Gegenstände, kleines Spielzeug, Nadeln, Büroklammern usw. auf. Diese können das Gerät beschädigen.
- Beim Saugen mancher Teppichböden kann sich der durchsichtige Behälter elektrostatisch aufladen. Dies ist ungefährlich und hat nichts mit der Stromversorgung zu tun. Um den Effekt auf ein Minimum zu beschränken, sollten Sie nie die Hand oder irgendwelche Gegenstände in den Auffangbehälter stecken, es sei denn, er ist leer. Reinigen Sie den durchsichtigen Behälter nur mit einem feuchten Lappen. (Siehe 'Reinigen des durchsichtigen Behälters'.)
- Seien Sie beim Saugen von Treppen besonders vorsichtig.
- Das Gerät nicht auf Stühlen, Tischen usw. abstellen.
- Drücken Sie bei Verwendung des Geräts nicht zu stark auf die Düse, damit diese nicht beschädigt wird.
- Bleiben Sie auf empfindlichen Böden mit der Bodendüse nicht auf der gleichen Stelle.
- Bei gewachsenen Böden kann der Einsatz der Bodendüse zu ungleichmäßigem Glanz führen. Wischen Sie in diesem Fall mit einem feuchten Tuch nach, polieren Sie die Fläche mit Wachs und lassen Sie den Boden trocknen.

## DIAGNOSE – GERÄT

Während des Betriebs (EIN-/AUS-Schalter gedrückt):



Durchgehend blau: Power-Modus ,EIN'.



Lampe aus: Standard-Modus.



Blinkt blau: Warnung bei niedrigem Akkustand.



Blinkt schnell blau: Kein Strom oder vorübergehender Fehler (z. B. Filter kontrollieren, nach Blockierungen suchen).

## BEHÄLTERENTLEERUNG

- Leeren Sie den durchsichtigen Behälter, sobald der Schmutz an einer Stelle die MAX Markierung erreicht hat. Er darf nicht überfüllt werden.
- Vergewissern Sie sich, dass das Gerät vom Ladegerät getrennt ist, bevor Sie den durchsichtigen Behälter leeren. Achten Sie darauf, dass Sie nicht am EIN-/AUS-Schalter ziehen.
- Um den Schmutz zu entleeren, die rote Taste am durchsichtigen Behälter betätigen: Einmal drücken, um die Bodenplatte zu öffnen. Erneut drücken, um den durchsichtigen Behälter von der Gerät zu lösen.
- Um Kontakt mit Staub und anderen Allergenen bei der Entleerung zu vermeiden, sollten Sie den durchsichtigen Behälter in einen Plastikbeutel entleeren.
- Ziehen Sie den durchsichtigen Behälter anschließend vorsichtig aus der Plastiktüte.
- Schließen Sie die Plastiktüte und entsorgen Sie sie auf dem normalen Weg.

- Schließen Sie den Boden des durchsichtigen Behälters, bis er einrastet und gesichert ist.

## REINIGEN DES DURCHSICHTIGEN BEHÄLTERS

- Vergewissern Sie sich, dass das Gerät vom Ladegerät getrennt ist, bevor Sie den durchsichtigen Behälter abnehmen. Achten Sie darauf, dass Sie den EIN-/AUS-Schalter nicht betätigen.
- Die rote Taste am durchsichtigen Behälter betätigen: Einmal drücken, um die Bodenplatte zu öffnen. Erneut drücken, um den durchsichtigen Behälter von der Gerät zu lösen.
- Nehmen Sie den durchsichtigen Behälter vorsichtig ab.
- Reinigen Sie den durchsichtigen Behälter nur mit einem feuchten Lappen.
- Verwenden Sie weder Reinigungsmittel noch Poliermittel oder Raumsprays zum Säubern des durchsichtigen Behälters.
- Den durchsichtigen Behälter nicht in der Spülmaschine waschen.
- Den Zyklon mit der Bürste an der Kombidüse reinigen, um Flusen und Staub zu entfernen.
- Der durchsichtige Behälter muss vollständig trocken sein, bevor er wieder eingesetzt wird.
- Zum Wiedereinsetzen des durchsichtigen Behälters, diesen nach oben und innen drücken, bis er einrastet.
- Schließen Sie den Boden des durchsichtigen Behälters, bis er einrastet und gesichert ist.

## FILTER WASCHEN

- Vergewissern Sie sich, dass das Gerät vom Ladegerät getrennt ist, bevor Sie den Filter abnehmen. Achten Sie darauf, dass Sie den EIN-/AUS-Schalter nicht betätigen.
- Das Gerät besitzt einen waschbaren Vor-Motor-Filter(siehe Abbildung).
- Um den Filter zu entfernen, Filter oben aus dem Gerät heraus nehmen.
- Überprüfen und waschen Sie den Filter wie beschrieben regelmäßig, damit das Gerät mit voller Leistung arbeiten kann.
- Beim Saugen von feinem Staub oder wenn das Gerät hauptsächlich im Standard-Modus verwendet wird, muss der Filter eventuell häufiger gewaschen werden.
- Waschen Sie den Filter nur mit kaltem Wasser.
- Lassen Sie Wasser über die Außenseite des Filters laufen, bis das Wasser klar bleibt.
- Drücken Sie den Filter mit beiden Händen aus, um sicherzustellen, dass das überschüssige Wasser entfernt wird.
- Filter zum Trocknen auf die Seite legen. Mindestens 24 Stunden lang vollständig trocknen lassen.
- Stecken Sie den Filter nicht in Geschirrspüler, Waschmaschine, Wäschetrockner, Backofen oder Mikrowelle und legen Sie ihn nicht in die Nähe von offenem Feuer.
- Anschließend Filter wieder in das Gerät einsetzen. Sicherstellen, dass der Filter fest sitzt.

## SUCHEN NACH BLOCKIERUNGEN

- Vergewissern Sie sich, dass das Gerät vom Ladegerät getrennt ist, bevor Sie Blockierungen entfernen. Achten Sie darauf, dass Sie den EIN-/AUS-Schalter nicht betätigen.
- Schalten Sie das Gerät aus, bevor Sie mögliche Blockierungen entfernen. Sonst besteht Verletzungsgefahr.
- Achten Sie auf scharfe Objekte, wenn Sie eine Blockierung entfernen.
- Wenn eine Blockierung nicht beseitigt werden kann, muss eventuell die Bürstwalze gereinigt werden. Mithilfe einer Münze die mit einem Vorhängeschloss gekennzeichnete Halterung entriegeln. Blockierung beseitigen. Bürstwalze wieder einsetzen und durch Anziehen der Halterung befestigen. Sicherstellen, dass sie richtig festgeschraubt ist, bevor das Gerät eingeschaltet wird.
- Setzen Sie das Gerät erst wieder komplett zusammen, bevor Sie es einschalten.
- Das Entfernen von Blockierungen fällt nicht unter die Garantie.

## BLOCKIERUNGEN – ÜBERHITZUNGSSCHUTZ

- Das Gerät ist mit einem Überhitzungsschutz ausgestattet.
- Sollte eine Blockierung auftreten, schaltet sich das Gerät automatisch ab.
- Dies geschieht, nachdem der Motor einige Male pulsiert hat (d. h. er schaltet sich in rascher Abfolge aus und an).
- Lassen Sie das Gerät abkühlen, bevor Sie eine Blockierung entfernen.
- Vergewissern Sie sich, dass das Gerät vom Ladegerät getrennt ist, bevor Sie Blockierungen entfernen. Sonst besteht Verletzungsgefahr.
- Entfernen Sie alle Blockierungen, bevor Sie das Gerät wieder einschalten.
- Setzen Sie das Gerät erst wieder komplett zusammen, bevor Sie es einschalten.
- Das Entfernen von Blockierungen fällt nicht unter die Garantie.


## LADEN UND AUFBEWAHREN

- Dieses Gerät schaltet sich „AUS“, wenn die Akku-Temperatur unter 3 °C sinkt. Dadurch werden Motor und Akku geschützt. Laden Sie das Gerät nicht auf, um es anschließend in einem Raum mit einer Temperatur von unter 3 °C aufzubewahren.
- Um die Langlebigkeit des Akkus zu erhalten, laden Sie das Gerät nicht direkt wieder auf, wenn es komplett entladen ist. Lassen Sie es in solchen Fällen am besten für einige Minuten abkühlen und laden es dann wieder auf.
- Achten Sie darauf, dass der Akku nicht flach auf einer Oberfläche liegt. Auf diese Weise sorgen Sie für eine bessere Kühlung und eine längere Laufzeit und Lebensdauer des Akkus.


## DIAGNOSE – AKKU

Während des Betriebs (EIN-/AUS-Schalter gedrückt):

 Durchgehend blau: Gerät ist eingeschaltet.

 Blinkt blau: Kein Strom, Akku aufladen.

 Blinkt gelb: Vorübergehender Fehler (z.B. zu kalt/zu heiß) - bitte nicht benutzen!


 Blinkt rot: Fehler (Dyson Kundendienst anrufen).

Beim Aufladen des Akkus:

 Durchgehend blau: Wird geladen.

 Lampen aus: Gerät vollständig geladen.

 Durchgehend gelb: Kein Ladevorgang, vorübergehender Fehler (z. B. zu heiß/kalt).

 Blinkt rot: Fehler (Dyson Kundendienst anrufen).

## SICHERHEITSHINWEISE FÜR DIE BATTERIEN

- Wenn der Akku ausgetauscht werden muss, kontaktieren Sie bitte den Dyson Kundendienst.
- Ausschließlich Dyson Ladegeräte verwenden.
- Der Akku ist versiegelt und stellt unter normalen Umständen kein Risiko für Ihre Sicherheit dar. Im unwahrscheinlichen Fall, dass Flüssigkeit aus dem Akku auslaufen sollte, berühren Sie die Flüssigkeit nicht und beachten Sie die folgenden Hinweise:
  - Hautkontakt - kann zu Hautirritationen führen. Waschen Sie betroffene Stellen mit Seife und Wasser.
  - Inhalation - kann zu einer Reizung der Atemwege führen. Sorgen Sie für frische Luft und kontaktieren Sie einen Arzt.
  - Augenkontakt - kann zu einer Reizung führen. Spülen Sie die Augen sofort mindestens 15 Minuten lang mit Wasser aus. Konsultieren Sie einen Arzt.
  - Entsorgung - tragen Sie beim Umgang mit dem Akku Schutzhandschuhe und halten Sie sich bei der Entsorgung an die jeweils geltenden örtlichen Bestimmungen.

## ⚠️ ACHTUNG

Der in diesem Gerät eingebaute Akku kann bei unsachgemäßer Handhabung ein Brand- und Verätzungsrisiko darstellen. Der Akku darf nicht auseinandergenommen, kurzgeschlossen, auf über 60°C erhitzt oder verbrannt werden. Halten Sie ihn von Kindern fern. Nehmen Sie ihn nicht auseinander und verbrennen Sie ihn nicht.

## HINWEIS ZUR ENTSORGUNG

- Produkte von Dyson bestehen aus hochwertigem, wiederverwendbarem Material. Entsorgen Sie dieses Produkt auf verantwortungsvolle Weise und führen Sie es nach Möglichkeit einer Wiederverwertung zu.
- Vor dem Entsorgen des Geräts muss die Batterie entnommen werden.
- Bitte entsorgen oder recyceln Sie die Batterie gemäß den entsprechenden örtlichen Bestimmungen.
- Diese Kennzeichnung bedeutet, dass dieses Produkt innerhalb der EU nicht zusammen mit dem normalen Haushaltsmüll entsorgt werden darf. Damit durch unkontrollierte Abfallentsorgung verursachte mögliche Umwelt- oder Gesundheitsschäden verhindert werden können, entsorgen Sie dieses Produkt bitte ordnungsgemäß, um die nachhaltige Wiederverwertung von stofflichen Ressourcen zu fördern. Nutzen Sie zur Rückgabe Ihres gebrauchten Geräts bitte die entsprechenden Rückgabe- und Sammelsysteme, oder wenden Sie sich an den Händler, bei dem das Produkt gekauft wurde. Auf diese Weise kann dieses Produkt auf umweltfreundliche Weise recycelt werden.

## DE/AT

## DYSON KUNDENDIENST

Wenn Sie Fragen zu Ihrem Dyson Gerät haben, rufen Sie bitte den Dyson Kundendienst an. Nennen Sie die Seriennummer Ihres Gerätes und geben Sie an, wo und wann Sie es gekauft haben. Alternativ können Sie auch über unsere Website mit uns Kontakt aufnehmen.

Die Seriennummer finden Sie auf dem Serientikett an an dem Gerät hinter dem Auffangbehälter.

Die meisten Fragen können von einem Mitarbeiter des Dyson Kundendienstes telefonisch beantwortet werden.

Benötigt Ihr Gerät eine Reparatur, rufen Sie bitte den Dyson Kundendienst an, damit wir Sie diesbezüglich über Ihre Möglichkeiten informieren können. Wenn Sie noch Garantie auf Ihrem Gerät haben und die Reparatur gedeckt ist, fallen für Sie keinerlei Kosten an.

## BITTE REGISTRIEREN SIE SICH ALS EIGENTÜMER EINES DYSON PRODUKTES

### DANKE, DASS SIE SICH FÜR DYSON ENTSCHEIDEN HABEN

Damit wir Ihnen schnellen und effizienten Service bieten können, registrieren Sie sich bitte als Eigentümer Ihres Dyson Produktes. Dafür stehen Ihnen zwei Möglichkeiten zur Auswahl:

- Online unter [www.dyson.de](http://www.dyson.de) bzw. [www.dyson.at](http://www.dyson.at)
- Telefonisch über den Dyson Kundendienst: 0800 31 31 31 8. Für Österreich: 0810 333 976 (zum Ortstarif - aus ganz Österreich).

Damit bestätigen Sie im Fall eines Garantieschadens, dass Sie der Eigentümer sind und ermöglichen uns, ggf. mit Ihnen Kontakt aufzunehmen.



## 2-JAHRES-GARANTIE

### ALLGEMEINE BEDINGUNGEN DER AUF 2 JAHRE BEGRENZTEN DYSON - GARANTIE

#### WAS WIRD ABGEDECKT

- Die Reparatur oder die Ersetzung Ihres Gerätes (im Ermessen von Dyson), wenn es innerhalb von 2 Jahren nach Kauf oder Lieferung Mängel aufgrund von fehlerhaftem Material, fehlerhafter Verarbeitung oder fehlerhafter Funktion aufweist. Sollte ein Teil nicht mehr verfügbar sein oder nicht mehr hergestellt werden, tauscht Dyson es gegen ein funktionsfähiges Ersatzteil aus.
- Wenn dieses Gerät außerhalb der EU verkauft wird, gilt diese Garantie nur, wenn das Gerät in dem Land, in dem es verkauft wurde, verwendet wird.
- Wenn dieses Gerät innerhalb der EU verkauft wird, gilt diese Garantie nur, (i) wenn das Gerät in dem Land, in dem es verkauft wurde, verwendet wird oder (ii) wenn das Gerät in Belgien, Deutschland, Frankreich, Großbritannien, Irland, Italien, den Niederlanden, Österreich oder Spanien verwendet wird und das gleiche Modell wie dieses Gerät mit der Nennspannung des jeweiligen Landes verkauft wird.

#### WAS WIRD NICHT ABGEDECKT

Dyson übernimmt keine Garantie für Reparatur oder Ersatz eines Produkts, sofern diese zurückzuführen ist auf:

- Unfallschäden, die durch unsachgemäße Verwendung oder Pflege, Missbrauch, Vernachlässigung sowie unvorsichtige Verwendung oder Bedienung des Gerätes entstanden und daher nicht mit der Dyson-Bedienungsanleitung konform sind.
- Verwendung des Gerätes zu anderen als den üblichen Haushaltszwecken.
- Verwendung von Teilen, die nicht gemäß den Richtlinien von Dyson montiert oder eingebaut wurden.
- Verwendung von Teilen und Zubehör anderer Hersteller.
- Fehlerhafte Installation.
- Reparaturen oder Änderungen, die nicht durch Dyson oder seine autorisierten Partner vorgenommen wurden.
- Blockierungen – bitte lesen Sie in der Dyson-Bedienungsanleitung, wie Sie Blockierungen Ihres Gerätes beheben können.
- Normale Abnutzung (z.B. Bodendüsen, Keilriemen, Akkus usw.)
- Bei Verwendung dieses Gerätes auf Schutt, Asche oder Putz.
- Verkürzung der Batterieentladezeit durch Alterung oder Verschleiß der Batterie (nur bei schnurlosen Geräten).

Wenn Sie Fragen zum Leistungsumfang der Dyson Garantie haben, rufen Sie bitte den Dyson Kundendienst unter 0800 31 31 31 8 an. Für Österreich: 0810 333 976 (zum Ortstarif - aus ganz Österreich).

#### ZUSAMMENFASSUNG

- Die Garantie beginnt mit dem Kaufdatum oder mit dem Lieferdatum, wenn die Lieferung später erfolgte.
- Sie müssen einen Kaufbeleg bzw. Lieferschein vorlegen, bevor sämtliche Arbeiten ausgeführt werden können. Ohne diesen Beleg, werden Ihnen die Kosten sämtlicher anfallender Arbeiten in Rechnung gestellt. Bitte bewahren Sie Ihren Kaufbeleg oder Lieferschein daher sorgfältig auf.
- Sämtliche Arbeiten werden durch Dyson oder seine autorisierten Partner ausgeführt.
- Alle ersetzten Teile werden Eigentum von Dyson.
- Durch Reparatur oder Ersatz Ihres Gerätes unter Garantie wird die Garantiedauer nicht verlängert.
- Die Garantie bietet zusätzliche Vorteile, die Ihre gesetzlich festgelegten Rechte als Kunde ergänzen, diese jedoch in keiner Weise berühren.

#### DER SCHUTZ IHRER DATEN

- Wenn sich Ihre persönlichen Daten ändern oder Sie Fragen zu unserem Umgang mit Ihren Daten haben, wenden Sie sich bitte an den Dyson Kundendienst, den Sie unter 0800 31 31 31 8 erreichen. Für Österreich: 0810 333 976 (zum Ortstarif - aus ganz Österreich). Alternativ können Sie auch eine E-Mail an kundendienst@dyson.de oder kundendienst-austria@dyson.com schreiben.

#### NL/BE

#### UW DYSON APPARAAT GEBRUIKEN

##### LEES DE 'BELANGRIJKE VEILIGHEIDSLINSTRUCTIES' IN DEZE DYSON GEBRUIKSHANDLEIDING VOORDAT U VERDER GAAT.

#### GEBRUIKEN

- Niet buitenshuis of op natte oppervlakken gebruiken of om water of andere vloeistoffen op te zuigen – hierdoor kunnen elektrische schokken ontstaan.
- Zorg dat u het apparaat tijdens het gebruik rechtop houdt. Als het apparaat op de kop wordt gehouden, kunnen er vuil en deeltjes uit het apparaat komen.
- Gebruik het apparaat niet terwijl u controleert op verstoppingen.
- Uitsluitend voor huishoudelijk gebruik binnenshuis en in de auto. Niet gebruiken in een rijdende auto en wanneer u zelf achter het stuur zit.
- Houd de trekker ingedrukt en druk op de Boost-knop om de Boost-modus in te schakelen. De Boost-knop gaat branden.
- Houd de trekker ingedrukt en druk nogmaals op de Boost-knop om de Boost-modus uit te schakelen. Opmerking: het apparaat blijft in de laatst gebruikte modus staan. Als u dus de Boost-modus inschakelt en niet uitschakelt, werkt het apparaat in de Boost-modus bij volgend gebruik totdat u de Boost-knop weer indrukt om de Boost-modus uit te schakelen.

#### HARDE VLOEREN OF TAPIJTEN

- Raadpleeg de onderhoudsinstructies van de fabrikant van uw vloerbedekking voordat u uw vloeren, tapijten en kleden gaat stofzuigen.
- De gemotoriseerde borstel op de kruimelzuiger kan bepaalde tapijten en vloeren beschadigen. Sommige tapijten kunnen gaan rafelen als u er een roterende borstel op zet bij het stofzuigen. Mocht dit het geval zijn, dan raden wij u aan zonder de gemotoriseerde borstel te stofzuigen en de fabrikant van uw vloerbedekking om advies te vragen.
- Voor het stofzuigen van sterk gepolijste vloeren, zoals hout of linoleum, dient u eerst te controleren of de onderkant van de vloerzuigmond en de borstelharen vrij zijn van vreemde objecten die krassen kunnen veroorzaken.

#### UW DYSON APPARAAT ONDERHOUDEN

- Voer geen onderhoud of reparatiewerk uit anders dan hetgeen in deze Dyson gebruikshandleiding wordt toegelicht of door de Dyson Helpdesk wordt geadviseerd.
- Gebruik uitsluitend onderdelen die door Dyson zijn aanbevolen. Als u dat niet doet, kan uw garantie ongeldig worden.
- Bewaar het apparaat binnenshuis. Gebruik en bewaar het niet onder de 3°C. Zorg ervoor dat het apparaat op kamertemperatuur is voor gebruik.
- Reinig het apparaat uitsluitend met een droge doek. Gebruik geen smeermiddelen, reinigingsmiddelen, poetsmiddelen of luchtverfrissers op enig onderdeel van het apparaat.

#### STOFZUIGEN

- Niet gebruiken zonder dat het doorzichtige stofreservoir en de filters zijn geplaatst.
- Fijn stof, zoals pleisterkalk of meel, alleen in zeer kleine hoeveelheden opzuigen.
- Gebruik het apparaat niet om scherpe, harde objecten, klein speelgoed, spelden, paperclips enzovoort op te zuigen. Deze kunnen het apparaat beschadigen.
- Tijdens het stofzuigen kunnen sommige kleden kleine statische ladingen veroorzaken in het doorzichtige stofreservoir. Deze kunnen geen kwaad en hebben niets van doen met het lichtnet. Om het effect hiervan te beperken, steekt u uw hand of enig ander object niet in het doorzichtige stofreservoir voordat u deze geleegd hebt. Gebruik alleen een vochtige doek om het doorzichtige stofreservoir te reinigen. (Zie 'Het doorzichtige stofreservoir reinigen'.)
- Wees extra voorzichtig bij het reinigen van trappen.
- Zet het apparaat niet op stoelen, tafels, etc.
- Druk het mondstuk niet met veel kracht naar beneden tijdens het gebruik van het apparaat; dit kan tot beschadigingen leiden.
- Laat de zuigmond niet op één plaats staan op kwetsbare vloeren.
- Op met was behandelde vloeren kan de beweging van de zuigmond een ongelijkmatige glans veroorzaken. Als dit gebeurt, veeg dit dan met een vochtige doek weg, zet het gedeelte in de was en laat het drogen.

#### DIAGNOSTIEK - BASISONDERDEEL

Bij gebruik, trekker ingedrukt:



Blauw: Max 'ON'.



Lampje uit: Normale modus.



Blauw knipperend: Accu bijna leeg.



Blauw snel knipperend: Geen vermogen, tijdelijke fout (b.v. controleer filter of blokkeringen).

#### HET DOORZICHTIGE STOFRESERVOIR LEEGMAKEN

- Maak het reservoir leeg zodra de markering MAX is bereikt - vul het reservoir niet verder.
- Zorg ervoor het apparaat is losgekoppeld van de oplader voordat u het doorzichtige stofreservoir leegmaakt. Zorg ervoor niet de 'ON' knop aan te raken.
- Verwijder het vuil door op de rode knop naast het doorzichtige stofreservoir te drukken: Druk eenmaal om het stofreservoir te openen. Druk twee keer om het stofreservoir los te maken van het basisonderdeel van het apparaat.
- Doe een plastic zak strak om het doorzichtige stofreservoir heen om het contact met stof/allergenen bij het leegmaken te minimaliseren.
- Haal het doorzichtige stofreservoir voorzichtig uit de zak.
- Sluit de zak goed; gooi deze op de gebruikelijke manier weg.
- Sluit de basis van het doorzichtige stofreservoir, zodat deze op zijn plaats klikt en goed vast zit.

#### HET DOORZICHTIGE STOFRESERVOIR REINIGEN

- Zorg ervoor het apparaat is losgekoppeld van de oplader voordat u het doorzichtige stofreservoir leegmaakt. Zorg ervoor niet de 'ON' knop aan te raken.
- Druk op de rode knop naast het doorzichtige stofreservoir: Druk eenmaal om het stofreservoir te openen. Druk twee keer om het stofreservoir los te maken van het basisonderdeel van het apparaat.
- Verwijder het doorzichtige stofreservoir zorgvuldig.
- Gebruik alleen een vochtige doek om het doorzichtige stofreservoir te reinigen.
- Gebruik geen reinigingsmiddelen, poetsmiddelen of luchtverfrissers om het doorzichtige stofreservoir te reinigen.
- Reinig het doorzichtige stofreservoir niet in de afwasmachine.
- Reinig de cycloonsluier met de borstel op de combinatie-accessoire om pluisjes en stof te verwijderen.
- Zorg ervoor dat het doorzichtige stofreservoir volledig droog is voordat u het terugplaatst.
- Duw het doorzichtige stofreservoir omhoog en naar binnen. Het klikt dan op zijn plaats.
- Sluit de basis van het doorzichtige stofreservoir, zodat deze op zijn plaats klikt en goed vast zit.

#### HET FILTER WASSEN

- Zorg ervoor dat het apparaat is losgekoppeld van de oplader voordat u het filter verwijdert. Zorg ervoor niet de 'ON' knop aan te raken.
- Uw apparaat beschikt over één wasbaar filter, op de afgebeelde locatie.
- Verwijder het filter door dit bovenuit het apparaat te trekken.
- Controleer en was het filter regelmatig volgens de instructies om de prestaties te behouden.

- Het filter moet mogelijk vaker worden gewassen bij het opzuigen van fijn stof en bij veelvuldig gebruik in de stand 'Hoge constante zuigkracht'.
- Was het filter alleen met koud water.
- Laat water over de buitenkanten van het filter lopen, totdat er helder water uitloopt.
- Knijp en draai met beide handen om ervoor te zorgen dat overtollig water eruit loopt.
- Zet het filter op de zijkant om te drogen. Laat hem ten minste 24 uur volledig drogen.
- Reinig het filter niet in een afwasmachine, wasmachine, droger, oven, magnetron en plaats deze niet in de buurt van open vuur.
- Plaats de droge filter weer terug door deze bovenin het apparaat te steken. Zorg dat het goed op zijn plek zit.

## CONTROLLEREN OP VERSTOPPINGEN

- Zorg dat het apparaat is losgekoppeld van de oplader bij het controleren op verstoppingen. Zorg ervoor niet de 'ON' knop aan te raken.
- Gebruik het apparaat niet terwijl u controleert op verstoppingen. Als u dit doet, kunnen er persoonlijke verwondingen ontstaan.
- Pas op voor scherpe voorwerpen bij het verwijderen van verstoppingen.
- Als u een verstopping niet kunt verwijderen, is het wellicht nodig om de borstel te verwijderen. Gebruik een munt om de sluiting die is gemarkeerd met een hangslotje los te draaien. Verwijder de verstopping. Plaats de borstel terug en zet hem vast door de sluiting vast te draaien. Controleer of hij goed vastzit voordat u het apparaat weer gebruikt.
- Zet alle onderdelen goed vast voordat u het apparaat weer in gebruik neemt.
- Het verwijderen van verstoppingen wordt niet gedekt door de garantie.

## VERSTOPPINGEN - AUTOMATISCH UITSCHAKELEN

- Dit apparaat is uitgerust met een automatische uitschakelfunctie.
- Als een onderdeel geblokkeerd raakt, kan het apparaat automatisch uitschakeld worden.
- Dit gebeurt nadat de motor een aantal keer pulseert (bijvoorbeeld snel achter elkaar in- en uitschakelt).
- Laat het apparaat afkoelen voordat u op verstoppingen controleert.
- Zorg ervoor om het apparaat los te koppelen van de oplader bij het controleren op verstoppingen.
- Verwijder eventuele verstoppingen voordat u het apparaat weer inschakelt.
- Zet alle onderdelen goed vast voordat u het apparaat weer in gebruik neemt.
- Het verwijderen van verstoppingen wordt niet gedekt door de garantie.

## OPLADEN EN OPBERGEN

- Dit apparaat zal automatisch worden uitgeschakeld als de temperatuur van de accu lager is dan 3°C. Dit is ter bescherming van de motor en de accu. Laat het apparaat niet op om het vervolgens op te bergen in een ruimte waar de temperatuur lager is dan 3°C.
- Om de levensduur van de accu te verlengen, is het beter de batterij na een volledige ontlading niet direct op te laden. Laat de accu daarom enkele minuten afkoelen.
- Vermijd het gebruik van het apparaat met de accu vlak boven een oppervlak. Hierdoor blijft de accu tijdens gebruik koeler en worden de werking en levensduur verlengd.

## DIAGNOSTIEK - ACCU

Bij gebruik, trekker ingedrukt:


 Blauw: Aan.

 Blauw knipperend: Geen vermogen, accu laden.


 Oranje knipperend: Geen vermogen, tijdelijke fout (bijv. te heet/koud).


 Rood knipperend: Fout (bel de Dyson Benelux Helpdesk).

Bij het laden van de accu:

 Blauw: Accu laadt op.

 Lampje uit: Accu opgeladen.

 Oranje: Accu laadt niet, tijdelijke fout (bijv. te heet/koud).

 Rood knipperend: Fout (bel de Dyson Benelux Helpdesk).

## VEILIGHEIDSINSTRUCTIES VOOR ACCU

- Neem contact op met de Dyson Benelux Helpdesk als de accu moet worden vervangen.
- Gebruik alleen een Dyson-oplader.
- De accu is een afgesloten eenheid en brengt onder normale omstandigheden geen veiligheidsrisico's met zich mee. In het onwaarschijnlijke geval dat er vloeistof uit de accu lekt, raak de vloeistof dan niet aan en neem de volgende voorzorgsmaatregelen in acht:
  - Huidcontact – kan irritatie veroorzaken. Was met water en zeep.
  - Inademing – kan irritatie aan de luchtwegen veroorzaken. Zorg voor frisse lucht en raadpleeg een arts.
  - Oogcontact – kan irritatie veroorzaken. Spoel de ogen direct grondig met water uit gedurende minimaal 15 minuten. Raadpleeg een arts.
  - Weggooien – draag handschoenen om de accu te hanteren en gooi de accu direct weg conform de plaatselijke bepalingen en regels.

## ⚠ WAARSCHUWING

De in dit apparaat gebruikte accu kan bij verkeerde behandeling brandgevaar of chemische brandwonden veroorzaken. Niet demonteren, geen korte contacten gebruiken, niet boven 60° C verhitten of verbranden. Verwijder gebruikte accu's onmiddellijk. Niet demonteren of in het vuur gooien.

## INFORMATIE OVER WEGGOOIEN

- Dyson producten worden gemaakt van hoogwaardige recyclebare materialen. Werp dit product op verantwoorde wijze weg en recycle indien mogelijk.
- Verwijder de accu uit het product voordat u het weggooit.
- Recycle of gooi de batterij weg in overeenstemming met de plaatselijke wettelijke voorschriften en bepalingen.
- Deze richtlijn bepaalt dat dit product in de EU niet met ander huishoudelijk afval weggegooid mag worden. Om mogelijke schade aan het milieu of algemene volksgezondheid door het onbeheerd weggooi van afval te voorkomen, hoort u te recyclen op een verantwoorde manier om duurzaam hergebruik van materiaalbronnen te bevorderen. Om uw gebruikte apparaat in te leveren kunt u gebruik maken van de inlever- en ophaalservices of contact opnemen met de winkel waar het product is gekocht. Zij kunnen dit product innemen voor milieuvriendelijke recycling.

NL

## DYSON KLANTENSERVICE

Bel voor vragen over uw Dyson apparaat met de Dyson Helpdesk en zorg dat u het serienummer, de aankoopdatum en de naam van uw leverancier bij de hand hebt. U kunt tevens contact opnemen via de website.

Uw serienummer staat op het typeplaatje wat zich bevindt op het hoofdonderdeel van het apparaat, achter het doorzichtige stofreservoir. De meeste vragen kunnen telefonisch worden opgelost door één van de medewerkers van onze Dyson Helpdesk.

Bel met de Dyson Helpdesk als uw apparaat onderhoud nodig heeft, zodat we met u de mogelijkheden door kunnen nemen. Als u nog garantie hebt op uw apparaat en de reparatie daardoor gedekt wordt, dan wordt de reparatie gratis verricht.

## REGISTREER UZELF ALS EIGENAAR VAN EEN DYSON APPARAAT

HARTELIJK DANK VOOR UW AANKOOP VAN EEN APPARAAT VAN DYSON

Wij verzoeken u zich te registreren als eigenaar van een Dyson apparaat, zodat wij u snel en efficiënt service kunnen verlenen. U kunt dat op twee manieren doen:

- Online op [www.dyson.nl](http://www.dyson.nl)
- Door te bellen met de Dyson Helpdesk in Nederland: 020 521 98 90. Zo staat u geregistreerd als eigenaar van een Dyson apparaat wanneer er sprake is van verzekerde schade en kunnen wij, indien nodig, contact met u opnemen.

## GARANTIE GEDURENDE 2 JAAR

GARANTIEVOORWAARDEN VAN DE DYSON GARANTIE VAN 2 JAAR

### WAT WORDT GEDEKT DOOR DE GARANTIE

- De reparatie van uw apparaat als uw apparaat defect raakt als gevolg van ongedeelijke materialen, fabricage- of functioneringsfouten binnen 2 jaar na aankoop of levering (als een onderdeel niet langer beschikbaar is of niet meer wordt geproduceerd, zal Dyson het onderdeel vervangen door een functionerend alternatief).
- Indien dit apparaat buiten de EU wordt verkocht, is de garantie alleen van kracht als het apparaat wordt gebruikt in het land waarin het werd verkocht.
- Indien dit apparaat binnen de EU wordt verkocht, geldt deze garantie uitsluitend (i) als het apparaat wordt gebruikt in het land waarin het werd verkocht, of (ii) als het apparaat wordt gebruikt in België, Duitsland, Frankrijk, Ierland, Italië, Nederland, Oostenrijk, Spanje of het Verenigd Koninkrijk en als hetzelfde model als dit apparaat en met hetzelfde vermogen in het desbetreffende land wordt verkocht.

### WAT WORDT NIET GEDEKT DOOR DE GARANTIE

Dyson geeft geen garantie op reparaties of vervanging van producten als gevolg van de volgende oorzaken:

- Schade door ongelukken, problemen veroorzaakt door verwaarlozing, verkeerd of onvoorzichtig gebruik of gebruik wat niet geschiedt in overeenstemming met de Dyson gebruikshandleiding.
  - Gebruik van het apparaat voor iets anders dan normaal huishoudelijk gebruik.
  - Gebruik van onderdelen die niet in overeenstemming met de instructies van Dyson aangesloten of geplaatst zijn.
  - Gebruik van andere dan originele Dyson onderdelen en accessoires.
  - Foutieve installatie (behalve installaties die door Dyson zelf verricht zijn).
  - Reparaties of aanpassingen die door derden anders dan Dyson of haar gecertificeerde agenten zijn uitgevoerd.
  - Verstoppingen – wij verwijzen u naar de instructies over het oplossen van verstoppingen die u vindt in de Dyson gebruikshandleiding of op [www.dyson.nl](http://www.dyson.nl) onder Ondersteuning.
  - Normale slijtage (bijvoorbeeld zekeringen, aandrijfriem, borstel, batterijen, enz.).
  - Het gebruik van dit apparaat op puin, as, of gips.
  - Korter wordende levensduur van batterij veroorzaakt door veroudering van de batterij of door gebruik (indien van toepassing).
- Als u twijfelt over de dekking van de garantie neem dan contact op met de Dyson Helpdesk in Nederland op: 020 521 98 90.

### OVERZICHT VAN DEKKING

- De garantie gaat in op het moment van aankoop (of een eventueel latere leverdatum).
- U dient uw aankoopbewijs en alle eventuele extra documentatie te laten zien voordat er enig onderhoud aan uw apparaat kan worden verricht. Zonder dit bewijs zijn wij verplicht kosten te berekenen. Bewaar uw aankoopbewijs en alle eventuele extra documentatie dus goed.

- Reparaciones zullen worden uitgevoerd door Dyson of gecertificeerde agenten.
- Vervangen onderdelen worden eigendom van Dyson.
- Door reparatie of vervanging van uw apparaat wordt de garantietermijn niet verlengd.
- De garantie is een aanvulling op uw rechten als consument en beïnvloedt deze niet.

## BELANGRIJKE INFORMATIE OVER GEGEVENSBESCHERMING

Als u ons informatie over derden verstrekt, bevestigt u dat u door hen bent aangesteld om hen te vertegenwoordigen, dat zij hebben ingestemd met het gebruik van hun persoonlijke gegevens inclusief vertrouwelijke persoonlijke gegevens en dat u hen hebt geïnformeerd over uw identiteit en de redenen waarom hun persoonlijke gegevens zullen worden gebruikt.

U hebt recht op de verstrekking van een kopie van de informatie die we over u hebben geregistreerd (waarvoor we een kleine vergoeding mogen berekenen) en op correctie van eventueel onjuiste gegevens.

Ten behoeve van kwaliteitscontrole en opleidingsdoelstellingen kunnen we uw contacten met ons vastleggen en gebruiken.

- Als uw persoonlijke gegevens wijzigen, als u van mening verandert over uw marketingvoorkeuren of als u vragen hebt over het gebruik van uw gegevens, neem dan contact op met Dyson BV, Keizersgracht 209, 1016DT Amsterdam, of door te bellen met de Dyson Helpdesk in Nederland: 020 521 98 90. U kunt uw wijzigingen tevens e-mailen naar helpdesk.benelux@dyson.com
- Voor meer informatie over hoe wij uw privacy beschermen, raadpleeg ons privacybeleid op [www.dyson.nl](http://www.dyson.nl)

## ES

## CÓMO UTILIZAR SU APARATO DYSON

LEA LAS "RECOMENDACIONES IMPORTANTES DE SEGURIDAD" QUE SE INCLUYEN EN ESTE MANUAL DE INSTRUCCIONES DE DYSON ANTES DE CONTINUAR.

## FUNCIONAMIENTO

- No utilice el aparato en el exterior o sobre superficies mojadas, ni para aspirar líquidos. Puede sufrir una descarga eléctrica.
- Asegúrese de que el aparato esté siempre en posición vertical durante su uso. Si el aparato se pone boca abajo, pueden caer restos de suciedad y polvo.
- No encienda el aparato mientras elimina cualquier obstrucción.
- Sólo para uso doméstico interior y para automóviles. No lo utilice con el automóvil en marcha o mientras conduce.
- Para que funcione en modo Máxima potencia, mantenga presionado el gatillo y presione el botón Máxima potencia. Se encenderá el botón Máxima potencia.
- Para desactivar el modo Máxima potencia, mantenga presionado el gatillo y presione el botón Máxima potencia nuevamente. Nota: El aparato funcionará en el último modo utilizado. Por lo tanto, si se usa en modo Máxima potencia y no se desconecta, el aparato funcionará en modo Máxima potencia las próximas veces que se use hasta que oprima el botón Máxima potencia para desactivar este modo.

## ALFOMBRAS O PARQUETS

- Antes de aspirar el suelo o las alfombras, consulte las instrucciones de limpieza recomendadas por el fabricante de los mismos.
- El cepillo del aparato puede dañar determinados tipos de alfombras y suelos. Las fibras de determinadas alfombras se levantarán si se utiliza el cepillo con cabezal giratorio para aspirar. Si esto ocurre, recomendamos aspirar sin el cepillo motorizado y consultar con el fabricante del material del suelo.
- Antes de aspirar superficies muy pulidas, como madera o linóleo, compruebe que la parte inferior del cepillo no contiene objetos extraños que pudieran arañar el suelo.

## CUIDADO DE SU APARATO DYSON

- No lleve a cabo ninguna operación de mantenimiento ni de reparación aparte de las indicadas en este manual de instrucciones o de las que se le aconseje en el servicio de atención al cliente de Dyson.
- Utilice únicamente piezas recomendadas por Dyson. En caso contrario, se invalidaría su garantía.
- Guarde el aparato en el interior. No lo utilice ni almacene en lugares en los que la temperatura sea inferior a 3°C. Asegúrese de que el aparato se encuentra a temperatura ambiente antes de utilizarlo.
- Limpie el aparato únicamente con un paño seco. No utilice lubricantes, productos de limpieza, pulidores ni ambientadores en ninguna parte del aparato.

## UTILIZACIÓN DEL ASPIRADOR

- No utilice el aparato si el cubo transparente y el filtro no están colocados correctamente.
- Las partículas pequeñas de polvo, como el polvo de construcción o la harina, sólo se deben aspirar en cantidades pequeñas.
- No utilice el aparato para recoger objetos duros afilados, juguetes pequeños, alfileres, sujetapapeles, etc., ya que podrían dañar el aparato.
- Al aspirar, algunas alfombras pueden generar pequeñas descargas estáticas en el cubo transparente. Estas son inofensivas y no están asociadas al suministro de corriente eléctrica. Para minimizar cualquier efecto derivado de ello, no coloque la mano ni inserte ningún objeto en el cubo transparente, salvo que lo haya vaciado primero. Lave el cubo transparente con un paño húmedo únicamente. (Consulte "Limpieza del cubo transparente").
- Ponga atención mientras limpie en escaleras.
- No coloque el aparato sobre sillas, mesas, etc.
- No ejerza demasiada presión sobre la boquilla cuando utilice el aparato, ya que se podría dañar.
- No deje el cepillo sobre superficies delicadas.
- Al aspirar suelos encerados, el movimiento del cepillo de la aspiradora puede crear un brillo irregular. Si esto sucede, pase un paño húmedo, pula la zona con cera y deje secar.

## DIAGNÓSTICO DEL CUERPO PRINCIPAL

Cuando esté en funcionamiento, con el disparador presionado:



Azul fijo: máxima potencia activada.



Luz apagada: Succión potente.



Luz azul intermitente: advertencia sobre el nivel bajo de carga de batería.



Luz azul intermitente rápida: sin electricidad, fallo temporal (p. ej. control del filtro o detección de bloqueos).

## VACIADO DEL CUBO TRANSPARENTE

- Vacíe el cubo tan pronto como la suciedad llegue a la marca "MAX". No permita que la sobrepase.
- Asegúrese de que el aparato esté desconectado del cargador antes de vaciar el cubo. Tenga cuidado de no apretar el botón de encendido.
- Para eliminar la suciedad recogida, presione el botón rojo que se encuentra al lado del cubo transparente: presiónelo una vez para abrir la base del cubo. Presiónelo por segunda vez para extraer el cubo transparente del cuerpo principal del aparato.
- Para minimizar el contacto con el polvo o con alérgenos cuando vacíe el cubo, meta el cubo transparente en una bolsa de plástico y vacíelo.
- Saque el cubo transparente con cuidado de la bolsa.
- Cierre bien la bolsa y deséchela como lo hace normalmente.
- Cierre la base del cubo transparente de manera que haga "clic" y se ajuste correctamente.

## LIMPIEZA DEL CUBO TRANSPARENTE

- Asegúrese de que el aparato esté desconectado del cargador antes de extraer el cubo. Tenga cuidado de no apretar el botón de encendido.
- Presione el botón rojo que se encuentra al lado del cubo transparente: presiónelo una vez para abrir la base del cubo. Presiónelo por segunda vez para extraer el cubo transparente del cuerpo principal del aparato.
- Saque el cubo transparente con cuidado.
- Lave el cubo transparente con un paño húmedo únicamente.
- No utilice detergentes, pulidores ni ambientadores para limpiar el cubo transparente.
- No lave el cubo transparente en el lavavajillas.
- Limpie la rejilla del ciclón con la escobilla que se encuentra en la herramienta de combinación para eliminar pelusas y polvo.
- Asegúrese de que el cubo transparente está totalmente seco antes de volver a colocarlo.
- Para volver a colocar el cubo transparente en su lugar, empujelo hacia arriba y hacia dentro. Quedará colocado correctamente.
- Cierre la base del cubo transparente de manera que haga "clic" y se ajuste correctamente.

## LAVADO DEL FILTRO

- Asegúrese de que el aparato esté desconectado del cargador antes de retirar el filtro. Tenga cuidado de no apretar el botón de encendido.
- El aparato incluye un filtro lavable, que se muestra en la ilustración.
- Para extraer el filtro, hágalo por la parte superior del aparato.
- Compruebe y lave el filtro regularmente siguiendo las instrucciones para mantener el rendimiento.
- Es posible que el filtro requiera una limpieza más frecuente al aspirar partículas de polvo muy finas o al usarse principalmente en modo "Succión potente".
- Lávelo con agua fría únicamente.
- Deje correr el agua sobre la parte exterior del filtro hasta que el agua esté limpia.
- Apriételo y gírelo con las manos para asegurarse de que se elimina todo el agua.
- Coloque el filtro en posición lateral para que se seque. Deje que el filtro se seque completamente durante al menos 24 horas.
- No introduzca el filtro en un lavavajillas, lavadora, secadora, horno o microondas, ni lo acerque a una llama.
- Para volver a usarlo, coloque el filtro seco nuevamente por la parte superior del aparato. Asegúrese de ubicarlo correctamente.

## ELIMINACIÓN DE OBSTRUCCIONES

- Asegúrese de que el aparato esté desconectado del cargador antes de eliminar cualquier obstrucción. Tenga cuidado de no apretar el botón de encendido.
- No encienda el aparato mientras elimina cualquier obstrucción. De no hacerlo, se podrían producir lesiones corporales.
- Tenga cuidado con posibles objetos afilados cuando intente eliminar las obstrucciones.
- Si no logra eliminar una obstrucción, es posible que deba extraer el cepillo motorizado. Utilice una moneda para abrir la pestaña de fijación marcada con el símbolo de un candado. Elimine la obstrucción. Vuelva a colocar el cepillo motorizado y, para asegurarlo, apriete la pestaña de fijación. Asegúrese de que esté colocada correctamente antes de usar el aparato.
- Vuelva a colocar correctamente todas las piezas antes de usar el aparato.
- La eliminación de obstrucciones no está cubierta por la garantía.

## OBSTRUCCIONES: DESCONEXIÓN AUTOMÁTICA

- Este aparato incluye un sistema de desconexión automática.
- Si se produce una obstrucción, el aparato puede apagarse automáticamente.
- Esto sucede tras varios arranques intermitentes del motor (arranca y se para a rápidos intervalos).
- Deje que el aparato se enfríe antes de inspeccionar las obstrucciones.
- Asegúrese de que el aparato esté desconectado del cargador antes de eliminar cualquier obstrucción. De no hacerlo, se podrían producir lesiones corporales.





- Elimine cualquier obstrucción antes de volver a usar el aparato.
- Vuelva a colocar correctamente todas las piezas antes de usar el aparato.
- La eliminación de obstrucciones no está cubierta por la garantía.

## CARGA Y ALMACENAMIENTO





- El aparato se apagará si la temperatura de la batería es inferior a 3°C para proteger el motor y la batería. No cargue la batería si va a guardar el aparato a una temperatura inferior a los 3°C.
- Para ayudar a prolongar la vida de la batería, evite recargarla inmediatamente después de una descarga completa. Deje que se enfríe antes durante unos minutos.
- Evite usar el aparato con la batería rozando alguna superficie, esto ayudará a que se enfríe mejor y prolongará la vida y uso del mismo.

## DIAGNÓSTICO DE LA BATERÍA

Cuando esté en funcionamiento, con el disparador presionado:

-  Azul sólido: encendido.
-  Luz azul intermitente: sin electricidad, cargue la batería.
-  Ámbar sólido: no está cargando, fallo temporal (p.ej. exceso de calor o frío).
-  Luz roja intermitente: fallo (llame a la línea directa de Asistencia al Cliente de Dyson).

Cuando cargue la batería:

-  Azul sólido: cargando.
-  Luces apagadas: carga completa.
-  Ámbar sólido: no está cargando, fallo temporal (p.ej. exceso de calor o frío).
-  Luz roja intermitente: fallo (llame a la línea directa de Asistencia al Cliente de Dyson).

## INSTRUCCIONES DE SEGURIDAD DE LA BATERÍA

- Si es necesario cambiar la batería, póngase en contacto con la línea directa de Asistencia al Cliente de Dyson.
- Use únicamente un cargador Dyson.
- La batería está cerrada herméticamente y en circunstancias normales no presenta ningún tipo de riesgo para la seguridad. En el caso improbable de que se produzca una fuga, no toque el líquido y tome estas precauciones:
  - El contacto con la piel puede producir irritación. Lave la zona afectada con agua y jabón.
  - La inhalación puede causar irritación respiratoria. Tome aire fresco y acuda al médico.
  - El contacto con los ojos puede causar irritación. Enjuáguese completamente los ojos con agua de forma inmediata durante al menos 15 minutos. Busque atención médica.
  - Use guantes para manipular la batería y deséchela inmediatamente en función de las normativas o regulaciones locales.

### PRECAUCIÓN

La batería de este aparato puede presentar riesgo de incendio o quemadura química si se manipula de forma incorrecta. No la desmonte, cortocircuite, someta a temperaturas superiores a los 60°C ni la incinere. Manténgala alejada de los niños. No la desmonte ni la arroje al fuego.

## INFORMACIÓN ACERCA DE LA ELIMINACIÓN DEL PRODUCTO

- Los productos Dyson están fabricados con materiales reciclables de alta calidad. Por favor, deseche este producto de manera responsable y recíclolo en la medida de lo posible.
- Antes de desechar el producto, debe extraerse la batería del mismo.
- Deseche o recicle la batería de acuerdo con las normativas o reglamentos locales.
- Esta marca indica que este producto no debe desecharse junto con otros residuos domésticos en la UE. Para evitar posibles daños al medio ambiente o a la salud humana debido a la eliminación no controlada de residuos, recíclolos adecuadamente para promover la reutilización sostenible de recursos materiales. Para devolver el dispositivo utilizado, utilice los sistemas de devolución y recogida, o bien póngase en contacto con el establecimiento en el que adquirió el producto. Ellos podrán encargarse del reciclaje seguro y ecológico del mismo.

## ES

### COBERTURA

Para solicitar la cobertura de la garantía de una máquina comercializada por DYSON SPAIN, S.L.U., deberá ponerse en contacto con el vendedor o, en su caso, directamente con DYSON SPAIN, S.L.U., bien por correo electrónico (asistencia.cliente@dyson.com), bien por correo ordinario (Asistencia al Cliente, C/ Velázquez 140, 3ª planta, 28006 Madrid), o bien llamando al teléfono 902 30 55 30 (91 515 97 88).

Antes de usar el servicio de garantía o de que se lleve a cabo cualquier tipo de reparación en su aspiradora, deberá suministrar el número de serie de la máquina, fecha y lugar de compra, asimismo deberá aportar la factura de la compra o el albarán de entrega (copia y cualquier otro documento adicional).

Guarde su factura en lugar seguro para asegurarse de tener disponible esta información.

El número de serie está en la placa de especificaciones en el cuerpo principal del aparato detrás del cubo transparente.

Toda reparación deberá realizarse por los servicios técnicos autorizados por DYSON SPAIN, S.L.U.

Cualquier componente sustituido dentro del periodo de garantía será propiedad de DYSON SPAIN, S.L.U.

La garantía cubre toda reparación (incluidas piezas y mano de obra) de su máquina si ésta tiene un defecto debido a la falta de conformidad dentro de los 2 años desde la fecha de compra o entrega. En caso de falta de conformidad del producto dentro del periodo de garantía, podrá Ud. optar por la reparación o la sustitución gratuitas, salvo que una de esas opciones resulte objetivamente imposible o desproporcionada. En caso de que tanto la reparación como la sustitución fueran imposibles, podrá Ud. optar por una rebaja del precio o por la resolución del contrato (la resolución no procederá cuando la falta de conformidad sea de escasa importancia).

La garantía no cubre la falta de conformidad derivada de:

- Uso de las piezas no ensambladas de acuerdo con el manual de instrucciones de DYSON.
- Uso incorrecto o mantenimiento inadecuado.
- Causas externas, como factores climatológicos o el transporte de la máquina.
- Reparaciones o alteraciones realizadas por personal no autorizado.
- Uso de la aspiradora para fines que no sean el doméstico.
- Transporte y roturas, incluyendo piezas como filtros, cepillos, manguera y cable de corriente (o cualquier daño externo que se diagnostique).
- Uso de piezas y accesorios que no sean los recomendados por DYSON o el personal autorizado.
- Si utiliza este aparato en lugares con escombros, cenizas o yeso.
- Reducción en el tiempo de descarga de la batería debido al uso o los años de la batería (sólo máquinas inalámbricas).

El cambio de piezas o la sustitución del producto no ampliarán el periodo de garantía, pero lo suspenderán, en su caso, mientras dure la reparación.

Sin estos comprobantes, cualquier trabajo realizado se cobrará. Por favor, guarde su recibo, ticket, factura o nota de entrega.

La reparación tiene su propia garantía de tres meses.

Le comunicamos que, al remitir el formulario cumplimentado, autoriza Ud. que sus datos se incorporen a un fichero, cuyo responsable es DYSON SPAIN, S.L.U., con domicilio en la calle C/ Velázquez 140, 3ª planta, 28006 Madrid, y que está inscrito en la Agencia Española de Protección de Datos, y cuya finalidad es la de disponer de una base de datos de usuarios del servicio postventa de nuestra compañía, para gestionar la recepción de productos, reparación de los mismos y envío al domicilio del usuario.

Puede ejercitar sus derechos de acceso, rectificación, cancelación y oposición en cualquier momento. Para ello puede enviar un correo electrónico a la siguiente dirección: asistencia.cliente@dyson.com, o bien por correo ordinario a la dirección arriba descrita: C/ Velázquez 140, 3ª planta, 28006 Madrid.

## IT/CH

## USO DELL' APPARECCHIO DYSON

PRIMA DI PROCEDERE, LEGGERE LE IMPORTANTI ISTRUZIONI DI SICUREZZA CONTENUTE IN QUESTO MANUALE D'USO DYSON.

## FUNZIONAMENTO

- Non usare all'aperto o su superfici umide o per aspirare acqua e liquidi. Rischio di scosse elettriche.
- Accertarsi che l'apparecchio sia rivolto verso l'alto durante l'uso. Se l'apparecchio viene capovolto, potrebbero fuoriuscire sporco e frammenti.
- Non utilizzare durante il controllo di eventuali ostruzioni.
- Solo per uso domestico in ambienti chiusi o in auto. Non usare mentre l'auto è in movimento o mentre si guida.
- Per attivare la modalità Max, tenere abbassata la levetta di sgancio e premere il tasto Boost. Il tasto "Max" si accende.
- Per disattivare la modalità Boost, tenere abbassata la levetta di sgancio e premere nuovamente il tasto Boost. Nota: sull'apparecchio resta memorizzata l'ultima modalità selezionata. Di conseguenza, se l'apparecchio viene utilizzato in modalità Boost e quest'ultima non viene successivamente disattivata, l'apparecchio continuerà a funzionare in modalità Boost fino a quando il tasto Boost non verrà deselezionato.

## TAPPETI O PAVIMENTI

- Prima di passare l'aspirapolvere su pavimenti, tappeti e moquette, controllare le istruzioni per la pulizia consigliate dal produttore.
- La spazzola dell'apparecchio può danneggiare alcuni tipi di tappeti e pavimenti. Alcuni tipi di moquette o tappeti possono arruffarsi se puliti con un aspirapolvere a spazzola rotante. In tal caso, si consiglia di non usare l'accessorio per pavimenti a motore e consultare il produttore della moquette o del tappeto per ulteriori informazioni.
- Prima di utilizzare l'aspirapolvere su pavimenti particolarmente lucidi, come parquet o linoleum, controllare che la parte inferiore dell'accessorio per pavimenti e le relative spazzole siano prive di corpi estranei che potrebbero provocare segni.

## MANUTENZIONE DELL'APPARECCHIO DYSON

- Non eseguire interventi di riparazione o manutenzione al di fuori di quelli descritti in questo manuale d'uso Dyson o consigliati dal servizio clienti Dyson.
- Usare esclusivamente parti consigliate da Dyson. In caso contrario, la garanzia potrebbe essere invalidata.
- Conservare l'apparecchio in un luogo chiuso. Non utilizzare o conservare a temperature inferiori a 3°C. Prima di far funzionare l'apparecchio, assicurarsi che si trovi a temperatura ambiente.
- Pulire l'apparecchio solo con un panno asciutto. Non usare lubrificanti, detersivi, prodotti per lucidare o deodoranti per ambienti.

## ASPIRAZIONE

- Non usare l'apparecchio senza il contenitore trasparente e il filtro.
- Aspirare solo minime quantità di polveri sottili, come polvere di intonaco o farina.



- Non aspirare oggetti duri appuntiti, piccoli giocattoli, spilli, graffette, ecc. che potrebbero danneggiare l'apparecchio.
- Durante l'uso, alcuni tipi di tappeti o moquette possono generare piccole cariche elettrostatiche all'interno del contenitore trasparente. Queste cariche sono inoffensive e non dipendono dalla rete elettrica. Per ridurre al minimo gli effetti della carica elettrostatica, non inserire le mani o altri oggetti nel contenitore trasparente prima di averlo svuotato. Pulire il contenitore trasparente solo con un panno umido. (Consultare 'Pulizia del contenitore trasparente'.)
- Fare molta attenzione quando si puliscono le scale.
- Non collocare l'apparecchio su sedie, tavoli, ecc.
- Non esercitare una pressione eccessiva sul beccuccio durante l'uso dell'apparecchio, perché questo potrebbe causare danni.
- Non lasciare a lungo la testa dell'aspirapolvere nello stesso punto sui pavimenti delicati.
- Sui pavimenti trattati con la cera, il movimento della testa dell'aspirapolvere può creare una lucentezza irregolare. In questo caso, pulire con un panno umido, lucidare l'area con la cera e lasciarla asciugare.

## DIAGNOSTICA - CORPO PRINCIPALE

In fase di funzionamento, con levetta di sgancio abbassata:



Blu a tinta unita: modalità "Max" attivata.



Luce spenta: modalità standard.



Blu lampeggiante: avviso livello batteria basso.



Blu lampeggiante veloce: alimentazione assente, guasto temporaneo (controllare i filtri o verificare l'eventuale presenza di intasamenti).

## COME SVUOTARE IL CONTENITORE TRASPARENTE

- Svuotare il contenitore non appena lo sporco raggiunge il livello "MAX". Non riempire eccessivamente il contenitore.
- Accertarsi che l'apparecchio sia scollegato dal caricatore prima di svuotare il contenitore trasparente. Fare attenzione a non tirare la leva 'ON'.
- Per svuotare il contenitore, premere il tasto rosso del contenitore trasparente: premere una volta per aprire la base del contenitore. Premere due volte per svuotare il contenitore trasparente del corpo principale dell'apparecchio.
- Per ridurre al minimo il contatto con polvere/allergeni, svuotare il contenitore trasparente dopo avere avvolto strettamente un sacchetto di plastica sull'apertura.
- Rimuovere il contenitore trasparente con attenzione.
- Chiudere bene il sacchetto e smaltirlo normalmente.
- Chiudere la base del contenitore trasparente facendola scattare con un clic per fissarla in posizione.

## PULIZIA DEL CONTENITORE TRASPARENTE

- Accertarsi che l'apparecchio sia scollegato dal caricatore prima di svuotare il contenitore trasparente. Fare attenzione a non tirare la leva 'ON'.
- Premere il tasto rosso del contenitore trasparente: premere una volta per aprire la base del contenitore. Premere due volte per svuotare il contenitore trasparente del corpo principale dell'apparecchio.
- Rimuovere il contenitore trasparente con attenzione.
- Pulire il contenitore trasparente solo con un panno umido.
- Per pulire il contenitore trasparente, non usare detersivi, prodotti per lucidare o deodoranti per ambienti.
- Non mettere il contenitore trasparente in lavastoviglie.
- Pulire il nido d'ape del ciclone con la spazzola dell'accessorio combinato per eliminare fibre e polvere.
- Verificare che il contenitore trasparente sia completamente asciutto prima di riposizionarlo sull'apparecchio.
- Per sostituire il contenitore trasparente, spingerlo in alto e verso l'interno. Il clic indica il posizionamento.
- Chiudere la base del contenitore trasparente facendola scattare con un clic per fissarla in posizione.

## LAVAGGIO DEL FILTRO

- Accertarsi che l'apparecchio sia scollegato dal caricatore prima di rimuovere il filtro. Fare attenzione a non tirare la leva 'ON'.
- L'apparecchio è dotato di un solo filtro lavabile, che si trova nella posizione illustrata.
- Per rimuovere il filtro, estrarlo sollevandolo dalla parte superiore dell'apparecchio.
- Per un funzionamento ottimale, controllare e lavare regolarmente il filtro seguendo le istruzioni.
- Il filtro può richiedere pulizie più frequenti in caso di aspirazione di polveri sottili o se viene utilizzato principalmente in modalità di "Aspirazione potente". Lavare il filtro solo con acqua fredda.
- Far scorrere l'acqua sulla parte esterna del filtro fino a che l'acqua non esce fuori pulita.
- Torcerlo energicamente con due mani per rimuovere l'acqua in eccesso.
- Appoggiare il filtro su un lato per farlo asciugare. Lasciarlo asciugare completamente per almeno 24 ore.
- Non mettere il filtro in lavastoviglie, lavatrice, asciugatrice, forno, microonde o vicino a fiamme libere.
- Per rimontarlo, collocare nuovamente il filtro asciutto sulla parte superiore dell'apparecchio. Assicurarsi che sia posizionato correttamente.

## RIMOZIONE DELLE OSTRUZIONI

- Accertarsi che l'apparecchio sia scollegato dal caricatore prima di cercare eventuali ostruzioni. Fare attenzione a non tirare la leva 'ON'.

- Non utilizzare durante il controllo per eventuali ostruzioni. In caso contrario, si corre il rischio di riportare lesioni.
- Fare attenzione agli oggetti appuntiti durante la ricerca delle ostruzioni. Se non è possibile eliminare un intasamento, potrebbe essere necessario rimuovere la spazzola. Utilizzare una moneta per sbloccare il perno contrassegnato da un lucchetto. Rimuovere l'intasamento. Riposizionare la spazzola e fissarla serrando il perno. Controllare che sia fissata saldamente prima di mettere in funzione l'apparecchio.
- Rimontare tutte le parti dell'apparecchio prima dell'uso.
- La rimozione delle ostruzioni non è coperta dalla garanzia.

## SPEGNIMENTO AUTOMATICO IN CASO DI INTASAMENTO

- Questo apparecchio è dotato di spegnimento automatico.
- L'intasamento di qualsiasi parte dell'apparecchio può determinarne lo spegnimento automatico.
- Questo si verificherà dopo un certo numero di impulsi del motore (ad esempio, se l'apparecchio viene acceso e spento in rapida successione).
- Prima di cercare l'eventuale intasamento, lasciare raffreddare l'apparecchio.
- Accertarsi che l'apparecchio sia scollegato dal caricatore prima di cercare eventuali ostruzioni. In caso contrario, si corre il rischio di riportare lesioni.
- Rimuovere le ostruzioni prima di riaccendere l'apparecchio.
- Rimontare tutte le parti dell'apparecchio prima dell'uso.
- La rimozione delle ostruzioni non è coperta dalla garanzia.

## RICARICARE E RIPORRE L'APPARECCHIO

- L'apparecchio passa sulla posizione 'OFF' se la temperatura della batteria è inferiore a 3°C, per proteggere il motore e la batteria. Non caricare l'apparecchio e spostarlo in un'area con temperatura inferiore ai 3°C per riporlo.
- Per allungare la vita della batteria, evitare di ricaricarla immediatamente dopo che si è scaricata. Far raffreddare per alcuni minuti.
- Evitare di usare l'apparecchio con la batteria appoggiata ad una superficie. La temperatura di esercizio sarà più bassa e prolungherà la durata e la vita della batteria.

## DIAGNOSTICA - BATTERIA

In fase di funzionamento, con levetta di sgancio abbassata:



Blu fisso: On.



Blu lampeggiante: alimentazione assente, ricaricare la batteria.



Giallo lampeggiante: alimentazione assente, guasto temporaneo (ad esempio, batteria troppo calda/fredda).



Rosso lampeggiante: guasto (telefonare al Centro Assistenza Dyson).

In fase di ricarica della batteria:



Blu fisso: ricarica in corso.



Luci spente: ricarica completata.



Giallo fisso: impossibile effettuare la ricarica, guasto temporaneo (ad esempio, batteria troppo calda/fredda).



Rosso lampeggiante: guasto (telefonare al Centro Assistenza Dyson).

## ISTRUZIONI DI SICUREZZA PER LE BATTERIE

- Se è necessario sostituire la batteria, contattare il Centro Assistenza Dyson.
- Utilizzare esclusivamente un'unità di ricarica Dyson.
- La batteria è un componente perfettamente sigillato che in condizioni normali non pone alcun rischio per la sicurezza. Nell'improbabile eventualità che si verificino fuoriuscite di liquido dalla batteria, non toccare il liquido e attenersi alle seguenti precauzioni di sicurezza:
  - Contatto con la pelle: può causare irritazioni. Lavare immediatamente con acqua e sapone.
  - Inalazione: può provocare irritazioni respiratorie. Spostarsi in luogo bene aerato e consultare un medico.
  - Contatto con gli occhi: può causare irritazioni. Sciacquare abbondantemente gli occhi con acqua per almeno 15 minuti. Richiedere assistenza medica.
  - Smaltimento: indossare guanti per maneggiare la batteria e smaltire immediatamente in conformità con le normative locali vigenti.



## ATTENZIONE

La batteria utilizzata in questo apparecchio può presentare il rischio di incendio o ustioni chimiche in caso di uso non corretto. Non aprire la batteria, non provocare cortocircuiti, non portare a temperature superiori a 60°C e non bruciare. Tenere lontano dalla portata dei bambini. Non aprire e non gettare nel fuoco.

## INFORMAZIONI SULLO SMALTIMENTO

- I prodotti Dyson sono realizzati con materiali riciclabili di qualità elevata.
- Smaltire il prodotto responsabilmente e, se possibile, riciclarlo.
- La batteria dovrebbe essere rimossa prima di smaltire l'apparecchio.
- Smaltire o riciclare la batteria secondo le procedure previste dalle ordinanze o normative locali.
- Questo contrassegno indica che il prodotto non deve essere smaltito insieme ad altri rifiuti domestici sul territorio dell'UE. Per evitare danni all'ambiente o alla

salute derivanti dal deposito incontrollato di rifiuti, riciclare responsabilmente per promuovere il recupero sostenibile delle risorse materiali. Per restituire il dispositivo usato, servirsi dei sistemi di conferimento e raccolta o contattare il commerciante presso il quale è stato acquistato il prodotto, che provvederà ad affidarlo ai servizi di riciclo ecocompatibile.

## IT

### ASSISTENZA CLIENTI DYSON

Nel caso in cui abbiate domande circa il vostro aspirapolvere Dyson, chiamate il Servizio Clienti Dyson avendo a disposizione il numero di serie del Vostro aspirapolvere e l'indicazione del momento e del luogo in cui avete comprato l'aspirapolvere, o, alternativamente, contattateci attraverso il nostro sito web. Il numero di serie è riportato sulla targhetta che si trova sul corpo principale dell'apparecchio dietro al contenitore trasparente.

La maggior parte dei problemi possono essere risolti al telefono da uno dei responsabili del Servizio Assistenza.

Se il vostro aspirapolvere ha bisogno di manutenzione chiamate il Servizio Clienti Dyson in modo tale da essere informati sulle possibili soluzioni. Se il vostro aspirapolvere è ancora in garanzia e la riparazione è coperta dalla garanzia, l'aspirapolvere sarà riparato senza costi aggiuntivi.

### VI PREGHIAMO DI REGISTRARVI COME PROPRIETARI DI UN PRODOTTO DYSON

#### GRAZIE PER AVER SCELTO UN APPARECCHIO DYSON

Per potervi assicurare un'assistenza tempestiva ed efficiente vi preghiamo di registrarvi come proprietari di un prodotto Dyson; vi invitiamo a registrarvi online sul sito [www.dyson.it](http://www.dyson.it)

Questo confermerà che siete proprietari del vostro aspirapolvere Dyson in caso di una perdita assicurativa, e ci consentirà di contattarvi se necessario.

### GARANZIA DI 2 ANNI

#### TERMINI E CONDIZIONI DELLA GARANZIA DI 2 ANNI DI DYSON

Si noti che la Garanzia limitata a 2 anni di Dyson non limita le garanzie previste dal Titolo III del Codice dei Consumatori (Decreto legislativo 2006/2002) relativo alle garanzie legali e contrattuali.

La garanzia di 2 anni di Dyson è fornita da Dyson Italia srl, Via Enrico Tazzoli 6, 20154 Milano.

### ELEMENTI INCLUSI NELLA GARANZIA

- La riparazione o la sostituzione del vostro aspirapolvere (a scelta discrezionale di Dyson), nel caso in cui lo stesso sia abbia difetti relativi a materiali, assemblaggio o funzionamento entro 2 anni dall'acquisto o dalla consegna (se un pezzo non è più disponibile o fuori produzione, Dyson lo sostituirà con un altro pezzo in grado di svolgere la stessa funzione).
- Nel caso in cui l'apparecchio sia venduto al di fuori dell'UE, la presente garanzia sarà valida soltanto se l'apparecchio viene utilizzato nel paese in cui è stato venduto.
- Nel caso in cui l'apparecchio sia venduto al di fuori dell'UE, la presente garanzia sarà valida soltanto (I) se l'apparecchio viene utilizzato nel paese in cui è stato venduto, oppure (II) se l'apparecchio viene utilizzato in Austria, Belgio, Francia, Germania, Irlanda, Italia, Paesi Bassi, Spagna o Regno Unito e lo stesso modello dell'apparecchio è venduto alla stessa tensione nominale nel paese in questione.

### ELEMENTI ESCLUSI DALLA GARANZIA

Dyson non fornisce alcuna garanzia in relazione alla riparazione o alla sostituzione di un prodotto dovuta a:

- Danni accidentali, guasti causati da negligenza, cattivo uso, trascuratezza, uso dell'aspirapolvere non in linea con quanto previsto dal Manuale Operativo di Dyson.
- Uso dell'aspirapolvere per qualsiasi scopo differente dalla normale pulizia domestica.
- Uso di parti non assemblate o installate in conformità alle istruzioni di Dyson.
- Uso di parti e accessori che non siano Componenti Originali Dyson.
- Installazione difettosa (eccetto quando il prodotto è stato installato da Dyson).
- Riparazioni o alterazioni compiute da soggetti diversi da Dyson o dai suoi agenti autorizzati.
- Blocchi - si faccia riferimento al Manuale Operativo di Dyson per le informazioni su come sbloccare il vostro aspirapolvere.
- Usura normale (e.g. fusibili, cinghia, spazzola, batteria, ecc.).
- L'utilizzo del dispositivo su calcinacci, cenere, intonaco.
- Riduzione del tempo di utilizzo della batteria dovuta all'uso o al tempo (solo per i dispositivi senza filo).

Nel caso abbiate qualunque dubbio circa quello che è incluso nella vostra garanzia, vi preghiamo di chiamare il Servizio Clienti Dyson al numero 848 848 717.

### SINTESI DELLA COPERTURA

- La garanzia diviene operativa al momento dell'acquisto (o dalla data di consegna se successiva).
- È necessario fornire lo scontrino o la fattura (sia l'originale che in copia) prima che qualsiasi intervento possa essere fatto sul vostro aspirapolvere. Senza questa prova, ogni intervento sarà a pagamento. Per favore conservare lo scontrino.
- Tutti gli interventi saranno compiuti da Dyson o da suoi agenti autorizzati.
- Qualsiasi parte sostituita diverrà di proprietà di Dyson.
- La riparazione o la sostituzione del vostro aspirapolvere in garanzia non estenderà il periodo di garanzia.
- La garanzia prevede benefici ulteriori che non modificano i diritti garantiti dalla legge ai consumatori.

### IMPORTANTI INFORMAZIONI RELATIVE ALLA PRIVACY

Dyson intende trattare i dati da Lei forniti (di seguito i "Dati") ai fini della "Garanzia Dyson 2 anni". I Dati saranno trattati in conformità con il Codice della Privacy (Decreto Legislativo 196/03), mediante strumenti elettronici e non elettronici per i fini sopracitati e al fine di garantire la sicurezza e la confidenzialità degli stessi. Le comunichiamo inoltre che, per una verifica sulla qualità e per finalità di training, potremmo monitorare e registrare le sue comunicazioni con noi.

Per gli scopi summenzionati, La informiamo che la comunicazione da parte sua dei Dati è necessaria per gli adempimenti e gli obblighi previsti dalla Garanzia Dyson 2 anni. Il rifiuto di fornire tali Dati potrebbe pertanto comportare l'impossibilità per Dyson di adempiere alle impegni assunte con la Garanzia Dyson 2 anni.

La informiamo inoltre che, per gli scopi menzionati, Dyson potrà comunicare, in Italia, UK ed altri Paesi, anche non appartenenti alla Comunità Europea i Dati a soggetti terzi che rientrino in una delle seguenti categorie:

- altre società del gruppo Dyson;
- agenti Dyson e ogni terzo che agisca in nome e per conto di Dyson, ovvero saranno nominati quali responsabili o incaricati al trattamento da parte di Dyson. Una lista completa dei titolari, responsabili e incaricati può essere ottenuta contattando Dyson.

In ogni caso, l'articolo 7 del Codice della Privacy le garantisce, tra l'altro, il diritto di accedere ai Dati e di chiederne la cancellazione e/o la modifica, contattando Dyson Italia srl, Via Enrico Tazzoli 6, 20154 Milano.

Nel caso in cui Lei ci fornisca informazioni relative a soggetti terzi, lei conferma che è stato a ciò incaricato dai medesimi, che gli stessi hanno dato il loro consenso al trattamento dei loro dati personali e che hanno da lei ricevuto tutte le informazioni circa Dyson ed i fini per i quali i loro dati personali verranno trattati.

## CZ

### JAK PŘÍSTROJ DYSON POUŽÍVAT

NEŽ BUDETE POKRAČOVAT, PŘEČTĚTE SI „DŮLEŽITÉ BEZPEČNOSTNÍ POKYNY“ V TOMTO NÁVODU NA POUŽITÍ DYSON.

### POUŽÍVÁNÍ

- Nepoužívejte vysavač venku, nevysávejte vodu ani jiné kapaliny - předejdete tak úrazu elektrickým proudem.
- Ujistěte se, že je přístroj během použití neustále v kolmé pozici. Pokud přístroj obrátíte, může z něj vypadávat špina a drobné nečistoty.
- Při hledání ucpaných míst přístroj nepoužívejte.
- Pouze pro vnitřní domácí použití a použití v autě. Přístroj nepoužívejte, jestliže je automobil v pohybu nebo pokud řídíte.
- Režim maximálního výkonu spustíte tak, že stlačíte přepínač a znovu stisknete tlačítko Max. Poznámka: Spotřebič si zapamatuje poslední použitý režim. Pokud jej tedy budete používat v režimu maximálního výkonu a ten nezrušíte, spotřebič bude při příštím použití pracovat v režimu maximálního výkonu, dokud nestisknete tlačítko Max.
- Režim zvýšeného výkonu vypnete tak, že stlačíte přepínač a znovu stisknete tlačítko Max. Poznámka: Spotřebič si zapamatuje poslední použitý režim. Pokud jej tedy budete používat v režimu zvýšeného výkonu a ten nezrušíte, spotřebič bude při příštím použití pracovat v režimu zvýšeného výkonu, dokud nestisknete tlačítko Max.
- Režim zvýšeného výkonu vypnete tak, že stlačíte přepínač a znovu stisknete tlačítko Max. Poznámka: Spotřebič si zapamatuje poslední použitý režim. Pokud jej tedy budete používat v režimu zvýšeného výkonu a ten nezrušíte, spotřebič bude při příštím použití pracovat v režimu zvýšeného výkonu, dokud nestisknete tlačítko Max.

### KOBERCE NEBO TVRDÉ PODLAHY

- Než začnete vysávat podlahu, rohože nebo koberce, přečtěte si doporučení pro čištění, které uvádí výrobce.
- Kartáč spotřebiče může poškodit některé druhy koberců a podlah. Některé koberce se mohou při vysávání s použitím rotujícího kartáče třepit. Jestliže se to stane, doporučujeme vysávat bez nástavce na podlahy s motorovým pohonem a konzultovat problém s výrobcem koberce.
- Před vysáváním vysoce leštěných podlah, například dřevěných podlah či linolea, nejdříve zkontrolujte spodní část přístroje a kartáče, a ujistěte se, že na ní nejsou žádná cizí tělesa, která by mohla způsobit poškrábání podlahy.

### ÚDRŽBA PŘÍSTROJE DYSON

- Neprovádějte žádnou údržbu ani opravy, které nejsou popsány v tomto návodu k použití zařízení Dyson nebo které vám nebyly doporučeny zákaznickou linkou společnosti Dyson.
- Používejte pouze součástky doporučené společností Dyson. Pokud použijete jiné součástky, může to vést ke ztrátě záruky.
- Přístroj skladujte v místnosti. Zařízení nepoužívejte ani neskladujte na místech, kde jsou teploty nižší než 3 °C. Dbejte na to, aby měl přístroj před použitím pokojovou teplotu.
- Přístroj čistěte pouze suchou látkou. Na žádnou část přístroje neaplikujte žádná maziva, čističidla, leštičidla ani osvěžovače vzduchu.

### VYSÁVÁNÍ

- Přístroj nepoužívejte bez nainstalované průhledné nádoby na prach ani bez filtru.
- Jemný prach, například ze sádry nebo mouky, by se měl vysávat pouze tehdy, když ho je velmi malé množství.
- Přístroj nepoužívejte k vysávání ostrých, tvrdých předmětů, malých hraček, špendlíků, kancelářských sponek atd. Mohly by zařízení poškodit.
- Při vysávání mohou určité koberce vytvářet v průhledné nádobce na prach slabé elektrostatické výboje. Takové výboje jsou neškodné a nesouvisejí s elektrickými obvody zařízení. Abyste minimalizovali účinek tohoto jevu, nedávejte do průhledné nádoby ruce ani žádné jiné předměty, aniž byste nádobku předem vyprázdnili. Průhlednou nádobku na prach čistěte pouze vlhkým hadříkem. (Viz 'Čištění nádoby na prach'.)
- Při vysávání schodů dbejte zvýšené opatrnosti.
- Neodkládejte spotřebič na židle, stoly atd.



- Při používání přístroje netlačte na trysku nadměrnou silou – mohlo by dojít k poškození.
- Na jemných podlahách dávejte pozor, aby čisticí hlavice nepracovala delší dobu na jednom místě.
- Na navoskovaných podlahách může pohyb čisticí hlavice způsobit nerovnoměrný lesk. Pokud k tomu dojde, otřete dané místo mokrou látkou, vyleštíte ho voskem a počkejte, dokud nevyschne.

## DIAGNOSTIKA – HLAVNÍ TĚLESO

V provozu, se stisknutým vypínačem:



Nepřerušovaná modrá: Zapnutý režim maximálního výkonu.



Kontrolka nesvíí: Vysoké konstantní sání.



Blikající modrá: Varování – slabá baterie.



Rychle blikající modrá: Bez výkonu, dočasná závada (zkontrolujte např. filtr nebo zda nedošlo k ucpání).

## VYSYPÁNÍ NÁDOBKY NA PRACH

- Nádobu vysypte, jakmile prach dosáhne značky MAX – nádobu nenechte přeplnit.
- Před vysypáváním průhledné nádoby na prach se ujistěte, že je přístroj odpojen od nabíječky. Dejte pozor, ať nestisknete tlačítko „ON“.
- Pro uvolnění nečistot stiskněte červené tlačítko vedle průhledné nádoby na prach: Otevřete základnu nádoby jedním stisknutím. Uvolníte nádobu z hlavního tělesa spotřebiče druhým stisknutím tlačítka.
- Abyste co nejlépe zabránili úniku prachu a alergenů, nasadte na průhlednou nádobu na prach igelitový sáček, dobře jej utěsněte a teprve poté vysypte nečistoty.
- Potom průhlednou nádobu na prach ze sáčku opatrně vyjměte.
- Sáček utěsněte a vyhodte.
- Zavřete dno průhledné nádoby na prach tak, aby zacvaklo na místo a bylo zajištěno.

## ČIŠTĚNÍ NÁDOBKY NA PRACH

- Před vyjmutím průhledné nádoby na prach se ujistěte, že je přístroj odpojen od nabíječky. Be careful not to pull the 'ON' trigger. Dejte pozor, ať nestisknete tlačítko „ON“.
- Stiskněte červené tlačítko průhledné nádoby na prach: Otevřete základnu nádoby jedním stisknutím. Uvolníte průhlednou nádobu z hlavního tělesa spotřebiče druhým stisknutím tlačítka.
- Průhlednou nádobu na prach vyjímějte opatrně.
- Průhlednou nádobku na prach čistěte pouze vlhkým hadříkem.
- Při čištění průhledné nádoby na prach nepoužívejte žádná čisticí, leštící ani osvěžovače vzduchu.
- Průhlednou nádobu na prach nedávejte do myčky na nádobí.
- Kartáčem na kombinovaném nástavci vyčistěte kryt cyklonu a odstraňte vlákna a prach.
- Než průhlednou nádobu na prach znovu nainstalujete, počkejte, dokud zcela nevyschne.
- Vložte průhlednou nádobu zpět zatlačením čisté nádoby nahoru a dovnitř. Ozve se zacvaknutí.
- Zavřete dno průhledné nádoby na prach tak, aby zacvaklo na místo a bylo zajištěno.

## UMÝVÁNÍ FILTRU

- Před vyjmutím filtru se ujistěte, že je přístroj odpojen od nabíječky. Dejte pozor, ať nestisknete tlačítko „ON“.
- Zařízení obsahuje jeden omývatelný filtr, který je umístěn tak, jak je znázorněno na obrázku.
- Filtr vyjměte vyzvednutím z horní části spotřebiče.
- Filtr pravidelně kontrolujte a myjte v souladu s pokyny pro údržbu.
- Pokud přístrojem vysáváte jemný prach nebo používáte-li jej převážně v režimu „Vysoké konstantní sání“, může být zapotřebí práť filtr častěji.
- Omyjte filtr ve studené vodě.
- Oplachujte vodou vnější část filtru, dokud z ní nebude stékat jen čistá voda.
- Vyždímejte filtr oběma rukama, abyste odstranili všechnu přebytečnou vodu.
- Položte filtr na bok, aby vyschl. Nechte filtr úplně uschnout po dobu nejméně 24 hodin.
- Filtr nedávejte do myčky na nádobí, mýcích strojů, sušiček, do trouby ani do mikrovlnky a nepokládejte ho blízko zdrojů otevřeného ohně.
- Suchý filtr vložte zpět do horní části spotřebiče. Ujistěte se, že je správně usazený.

## HLEDÁNÍ UCPANÝCH MÍST

- Před hledáním ucpaných míst se ujistěte, že je přístroj odpojen od nabíječky. Dejte pozor, ať nestisknete tlačítko „ON“.
- Při hledání ucpaných míst přístroj nepoužívejte. Nerespektování těchto pokynů může vést k úrazu osob.
- Při hledání ucpaných míst dávejte pozor, abyste se neporanili o ostré předměty.
- Pokud nemůžete vyčistit nečistoty, bude možná třeba odstranit kartáč. K uvolnění pojistky označené visacím zámkem použijte minci. Odstraňte nečistoty. Kartáč znovu nasadte a upevněte dotažením pojistky. Před spuštěním přístroje se ujistěte, že je pojistka pevně dotažena.
- Než přístroj začnete opět používat, ujistěte se, že všechny jeho součásti jsou zpět na svém místě.
- Na odstraňování překážek se záruka nevztahuje.

## UCPÁNÍ – AUTOMATICKÉ VYPNUTÍ

- Tento přístroj je vybaven automatickou pojistkou.
- Pokud se nějaká část přístroje zablokuje, může se přístroj automaticky vypnout. K tomu dojde poté, co motor několikrát zapaluje (tj. rychle za sebou se zapne a vypne).
- Nechte ho vychladnout než začnete hledat ucpaná místa.
- Před hledáním ucpaných míst se ujistěte, že je přístroj odpojen od nabíječky. Nerespektování těchto pokynů může vést k úrazu osob.
- Před opětovným spuštěním přístroje odstraňte veškeré překážky.
- Než přístroj začnete opět používat, ujistěte se, že všechny jeho součásti jsou zpět na svém místě.
- Na odstraňování překážek se záruka nevztahuje.

## NABÍJENÍ A SKLADOVÁNÍ

- Tento přístroj se vypne, pokud je teplota baterie nižší než 3 °C. Toto opatření je navrženo k ochraně motoru a baterie. Přístroj nenabíjejte a následně neskladujte v prostorách s teplotou nižší než 3 °C.
- Chcete-li prodloužit životnost baterie, nenabíjejte ji ihned po vybití, ale nechte ji nejdříve několik minut vychladnout.
- Při používání přístroje dbejte na to, aby baterie nebyla ničím kryta, bude se lépe chladit, což prodlouží její životnost, a udrží vyšší kapacitu.

## DIAGNOSTIKA – BATERIE

V provozu, se stisknutým vypínačem:



Nepřerušovaná modrá: Zapnuto.



Blikající modrá: Bez výkonu, nabíjte baterii.



Blikající žlutá: Bez výkonu, dočasná závada (např. příliš horká/studená).



Blikající červená: Závada (zatelefonujte Dyson Helpline).

Při nabíjení baterie:



Nepřerušovaná modrá: Nabíjí se.



Kontrolky nesvíí: Nabíjení je dokončeno.



Nepřerušovaná žlutá: Nenabíjí se, dočasná závada (např. příliš vysoká/nízká teplota).



Blikající červená: Závada (zatelefonujte Dyson Helpline).

## BEZPEČNOSTNÍ POKYNY K BATERII

- Jestliže baterie potřebuje vyměnit, zatelefonujte prosím Dyson Helpline.
- Používejte pouze nabíjecí jednotku Dyson.
- Baterie je uzavřená jednotka a za normálních okolností nepředstavuje žádné bezpečnostní riziko. V nepravděpodobném případě úniku kapalin z baterie se nedotýkejte kapaliny a dodržujte následující pokyny:
  - Při styku s kůží - může způsobit podráždění. Omyt vodou a mýdlem.
  - Nadýchání - může způsobit podráždění dýchacích cest. Zajistěte čerstvý vzduch a vyhledejte lékařskou pomoc.
  - Při zasažení očí - může způsobit podráždění. Okamžitě vyplachujte oči důkladně vodou po dobu nejméně 15 minut. Vyhledejte lékařskou pomoc.
  - Likvidace - použijte ochranné rukavice a baterie zlikvidujte ihned podle předpisů.



## UPOZORNĚNÍ

Baterie použité v tomto přístroji mohou při nevhodném zacházení představovat nebezpečí požáru nebo popálení chemikáliemi. Nerozebírejte, nezkratujte, nevhazujte do ohně a nedovolte zahřátí nad 60 °C. Uchovávejte mimo dosah dětí. Nerozebírejte a nevhazujte do ohně.

## INFORMACE K LIKVIDACI

- Výrobky společnosti Dyson jsou vyrobeny z velmi dobře recyklovatelných materiálů. Výrobek prosím zlikvidujte odpovědně, a pokud je to možné, nechte jej recyklovat.
- Před likvidací výrobku z něj vyjměte baterii.
- Akumulátor zlikvidujte nebo recyklujte v souladu s místními předpisy či nařízeními.
- Toto označení znamená, že by tento výrobek neměl být v zemích EU likvidován s ostatním domovním odpadem. Aby nedocházelo k možnému poškození životního prostředí nebo zdraví lidí nekontrolovanou likvidací odpadů, odpovědně přístroj recyklujte a podpořte tak udržitelné opakované využívání surovinových zdrojů. K vrácení použitého přístroje prosím využijte systémy vrácení a sběru nebo se spojte s prodejcem, u kterého jste produkt zakoupili. Tato místa mohou výrobek odebrat k ekologicky bezpečné recyklaci.

## CZ

## ZÁRUČNÍ PODMÍNKY

- Informace o dva roky záruce naleznete na [www.dyson.cz](http://www.dyson.cz), nebo volejte linku pomocí společnosti Dyson 491 512 083.
- Před započetím záruční opravy je nutno předložit originály záručního listu a prodejního dokladu. Bez předložení těchto dokladů bude oprava účtována jako mimozáruční. Proto si prodejní doklad a záruční list pečlivě uschovejte.
- Bude-li tato jednotka prodána v zemi mimo EU, tato záruka bude platná pouze v případě, že jednotka bude používána v zemi, kde byla zakoupena.

- Bude-li jednotka prodána na území EU, tato záruka bude platná pouze v případě, že (i) jednotka bude používána v zemi, kde byla zakoupena, nebo (ii) jednotka bude používána v Rakousku, Belgii, Francii, Německu, Irsku, Itálii, Nizozemsku, Španělsku nebo Velké Británii a příslušný model se v dané zemi prodává ve verzi pro stejné jmenovité napětí.
- Použití tohoto zařízení na kamennou drť, popel, sádku.

## DK

### BRUG AF DYSON-APPARATET

LÆS DE 'VIGTIGE SIKKERHEDSFORANSTALTNINGER' I DENNE DYSON BRUGERVEJLEDNING, FØR DU FORTSÆTTER.

#### BRUG

- Anvend ikke udendørs eller på våde overflader eller til at suge vand eller andre væsker op med – der er risiko for stød.
- Sørg for, at apparatet bliver holdt oprejst under brug. Snavs og affald kan slippe ud, hvis bunden vendes i vejret på apparatet.
- Må ikke tages i brug, mens der undersøges for blokeringer.
- Kun til anvendelse i hjemmet og biler. Anvend det ikke, mens bilen bevæger sig, eller mens du kører.
- For at bruge maks.-funktionen skal du holde tænd-knappen inde og trykke på maks.-knappen. Bemærk: Støvsuger vil fortsætte i samme tilstand, som du kørte i sidste gang. Så hvis du brugte maks.-funktionen og ikke slog den fra, vil den fortsat køre med maks.-funktion, næste gang du bruger den, indtil du trykker på maks.-knappen for at slå funktionen fra.
- For at slå Boost-funktionen fra, skal du holde tænd-knappen inde og igen trykke på Boost-knappen. Bemærk: Støvsuger vil fortsætte i samme tilstand, som du kørte med sidste gang. Så hvis du brugte Boost-funktionen og ikke slog den fra, vil den fortsat køre med Boost-funktion, næste gang du bruger den, indtil du trykker på Boost-knappen for at slå funktionen fra.

#### TÆPPER ELLER HÅRDE GULVE

- Før gulve, måtter og tæpper støvsuges, skal producentens anbefalede rengøringsanvisninger kontrolleres.
- Støvsugerens børstehoved kan beskadige visse tæpper og gulve. Nogle tæpper vil fnulre, hvis du bruger det roterende børstehoved, når du støvsuger. Hvis det er tilfældet, anbefaler vi, at du støvsuger uden det roterende mundstykke, og at du beder fabrikanten af gulvtæppet om vejledning.
- Før støvsugning af kraftigt polerede gulve, såsom træ eller linoleum, skal det først kontrolleres, at undersiden af mundstykket og dets børster er fri for fremmedlegemer, der kan efterlade mærker.

#### VEDLIGEHOLDELSE AF DYSON-APPARATET

- Der må ikke udføres andre former for vedligeholdelse og reparationer end dem, som er vist i denne Dyson-betjeningsvejledning eller som er anbefalet af Dysons Helpline.
- Anvend kun dele som er anbefalet af Dyson. Hvis du ikke gør dette, kan det ugyldiggøre din garanti.
- Opbevar apparatet indendørs. Det må ikke anvendes eller opbevares under 3°C. Kontrollér, at apparatet har stuetemperatur før brug.
- Rengør kun apparatet med en tør klud. Brug ikke smøremidler, rengøringsmidler, pudsemidler eller luftfriskere på nogen del af apparatet.

#### STØVSUGNING

- Må ikke anvendes, uden at den klare beholder og filteret sidder på.
- Fint støv, såsom gipsstøv eller mel, bør kun støvsuges i meget små mængder.
- Brug ikke apparatet til opsamling af skarpe hårde genstande, småt legetøj, knappenåle, papirclips osv. Disse kan beskadige apparatet.
- Ved støvsugning kan visse typer tæpper afgive en smule statisk elektricitet i den klare beholder. Disse er uskadelige og har ikke noget at gøre med strømforsyningen. For at minimere enhver effekt heraf skal du undlade at stikke hånden eller genstande ind i den klare beholder, med mindre du først har tømt den. Den klare beholder må kun rengøres med en fugtig klud. (Se 'Rengøring af den klare beholder'.)
- Vær særligt forsigtig ved rengøring af trapper.
- Stil ikke støvsuger op ad stole, borde osv.
- Mundstykket må ikke udsættes for overdrevent tryk, mens apparatet er i brug, da dette kan forårsage beskadigelser.
- Efterlad ikke støvsugerhovedet på ét sted ved sarte gulve.
- Før støvsugning af kraftigt polerede gulve, såsom træ eller linoleum, skal det først kontrolleres, at undersiden af mundstykket og dets børster er fri for fremmedlegemer, der kan efterlade mærker.

#### DIAGNOSE - HOVEDENHEDEN

Under brug, når tændknappen er trykket ind:



Konstant blå: Maks. er slået til.



Lys slukket: Høj sugekraft.



Blinkende blå: Advarsel om at batteriet er ved at være afladt.



Hurtigt blinkende blå: Ingen strøm, midlertidig fejl (kontroller bl.a. filter eller om der er blokeringer).

#### TØMNING AF DEN KLARE BEHOLDER

- Tøm den, så snart snavset når niveauet for MAX-mærket – må ikke overfyldes.

- Sørg for, at apparatet er fjernet fra opladeren, før den klare beholder tømmes. Pas på ikke at trække i start-udløseren (ON).
- For at tømme støvsuger for snavs tryk på den røde knap ved den klare beholder: Tryk én gang for at åbne beholderens bund. Tryk endnu en gang for at frigøre den klare beholder fra støvsugerens hovedenhed.
- For at minimere støv/allergifremkaldende kontakt, stikkes den klare beholder ned i en plasticpose, som holdes stramt omkring den under tømming.
- Fjern forsigtigt den klare beholder fra posen.
- Luk posen tæt, og bortskaf den på normal vis.
- Luk bunden på klar beholder, så den klikker på plads og sidder fast.

#### RENGØRING AF DEN KLARE BEHOLDER

- Sørg for, at apparatet er fjernet fra opladeren, før den klare beholder fjernes. Pas på ikke at trække i start-udløseren (ON).
- Tryk på den røde knap ved den klare beholder: Tryk én gang for at åbne beholderens bund. Tryk endnu en gang for at frigøre den klare beholder fra støvsugerens hovedenhed.
- Fjern den klare beholder forsigtigt.
- Den klare beholder må kun rengøres med en fugtig klud.
- Den klare beholder må ikke rengøres med opløsningsmidler, pudsemidler eller luftfriskere.
- Den klare beholder må ikke maskinopvaskes.
- Rengør cyklens beklædning med børsten på kombinationsværktøjet for at fjerne fnuller og støv.
- Kontrollér, at den klare beholder er helt tør, før den sættes på igen.
- For igen at montere den klare beholder, tryk den rene beholder op- og indefter. Den vil derved klikke på plads.
- Luk bunden på klar beholder, så den klikker på plads og sidder fast.

#### RENGØRING AF FILTERE

- Sørg for, at apparatet er fjernet fra opladeren, før filteret fjernes. Pas på ikke at trække i start-udløseren (ON).
- Apparatet er udstyret med et vaskbart filter som vist.
- Fjern filteret ved at løfte det ud af støvsugerens top.
- Kontrollér og vask filteret regelmæssigt i henhold til vejledning for at opretholde ydeevnen.
- Ved støvsugning af fint støv, eller hvis apparatet hovedsageligt bruges med 'HØJ SUGEKRAFT', skal filteret evt. vaskes oftere.
- Vask kun filteret i koldt vand.
- Lad vand løbe ned over filterets yderside, indtil vandet er klart.
- Klem og vrid med begge hænder, indtil overskydende vand er fjernet.
- Læg filteret til tørre på siden. Filtret skal tørre i mindst 24 timer, indtil det er helt tørt.
- Filteret må ikke anbringes i en opvaskemaskine, vaskemaskine, tørretumbler, ovn, mikroovn eller i nærheden af åben ild.
- Det tørre filter monteres igen i toppen af støvsuger. Sørg for at det slutter tæt.

#### SØG EFTER BLOKERINGER

- Sørg for, at apparatet er fjernet fra opladeren, før der undersøges for blokeringer. Pas på ikke at trække i start-udløseren (ON).
- Må ikke tages i brug, mens der undersøges for blokeringer. Hvis dette ikke gøres, kan det medføre personskader.
- Pas på skarpe genstande ved kontrol for blokeringer.
- Hvis en blokering ikke kan fjernes, skal børsten evt. afmonteres. Brug en mønt til at fjerne fæsteskruen, som er markeret med en hængelås. Fjern obstruktionen. Sæt børsten på igen, og fastgør den ved at stramme fæsteskruen. Kontrollér, at den sidder fast, før støvsuger bruges igen.
- Påmonter alle dele korrekt igen før brug.
- Fjernelse af blokeringer er ikke dækket af garantien.

#### BLOKERINGER - SLÅR AUTOMATISK FRA

- Denne støvsuger er udstyret med en automatisk afbryder.
- Hvis en af støvsugerens dele bliver blokeret, kan den afbryde automatisk.
- Det sker efter motoren har slået til og fra et antal gange i hurtig rækkefølge.
- Lad det afkøle før der kontrolleres for blokeringer.
- Sørg for, at apparatet er fjernet fra opladeren, før der undersøges for blokeringer. Hvis dette ikke gøres, kan det medføre personskader.
- Fjern eventuelle blokeringer før genstart.
- Påmonter alle dele korrekt igen før brug.
- Fjernelse af blokeringer er ikke dækket af garantien.

#### OPLADNING OG OPBEVARING

- Apparatet slukker automatisk, hvis batteriets temperatur er under 3°C. Denne designfunktion beskytter motoren og batteriet. Oplad ikke apparatet, før derefter at flytte det til opbevaring i et område, hvor temperaturen er under 3°C.
- Du kan forlænge batteriets levetid ved at undlade at genoplade det lige efter en fuld afladning. Lad det køle af i et par minutter.
- Undgå at anvende apparatet med batteriet klos op ad en flade. Det vil gøre det mindre varmt under brug og forlænge batteritiden og dets levetid.

#### DIAGNOSE - BATTERI

Under brug, når tændknappen er trykket ind:



Konstant blå: Tændt.



Blinkende blå: Ingen strøm, oplad batteriet.






Blinkende gult: Ingen strøm, midlertidig fejl (f.eks. for varm/kold).



Blinkende rødt: Fejl (ring til Dyson Helpline).

Ved opladning af batteri:

-  Konstant blå: Oplader.
-  Lys slukket: Opladning gennemført.
-  Konstant gult: Ingen opladning, midlertidig fejl (f.eks. for varm/kold).



Blinkende rødt: Fejl (ring til Dyson Helpline).

## BATTERISIKKERHEDSINSTRUKTIONER

- Hvis batteriet skal udskiftes, skal du kontakte Dyson Helpline.
- Brug kun en Dyson oplader.
- Batteriet er forseglet og giver under normale omstændigheder ingen anledning til sikkerhedsspørgsmål. Skulle der imidlertid lække væske fra batteriet, må det ikke berøres, og der skal tages følgende sikkerhedsforanstaltninger:
  - Hudkontakt – kan forårsage irritationer. Vask med sæbevand.
  - Indånding – kan forårsage irritationer af luftvejene. Sørg for frisk luft og søg læge.
  - Øjenkontakt – kan forårsage irritationer. Skyl øjeblikkeligt øjnene grundigt med vand i mindst 15 minutter. Søg læge.
  - Bortskaffelse – brug handsker for at fjerne batteriet og fjern det straks i henhold til gældende lokale love og regler.

## ⚠ ADVARSEL

Det batteri, der anvendes i denne maskine, kan ved forkert brug udgøre en brandfare eller fare for ætsning. Må ikke skilles ad, kortsluttes, opvarmes over 60 °C eller forbrændes. Opbevares utilgængeligt for børn. Skil ikke batteriet ad eller sæt ild til det.

## OPLYSNINGER OM BORTSKAFFELSE

- Dysons produkter er fremstillet af genanvendelige materialer af høj kvalitet. Bortskaf dette produkt ansvarligt, og genbrug, hvor det er muligt.
- Fjern batteriet før apparatet smides ud.
- Bortskaf eller genbrug batteriet i henhold til lokale bestemmelser eller regulativer.
- Dette mærkat angiver, at inden for EU bør dette apparat ikke bortskaffes sammen med andet husholdningsaffald. For at forhindre mulig skade på miljøet eller sundhedsfarer ved ukontrolleret affaldshåndtering skal det afleveres til genbrug med henblik på bæredygtig genbrug af materialerne. For retur af dit brugte apparat benyt genbrugssystem eller kontakt forhandleren, hvor apparatet var købt. De kan håndtere dette apparat med henblik på miljømæssigt korrekt genbrug.

## DK

## DYSON KUNDESERVICE

Hvis du har spørgsmål til din støvsuger fra Dyson, kan du ringe til Dysons kundecenter og oplyse serienummeret samt hvor og hvornår, du købte støvsugeren. Serienummeret findes på Dyson-støvsugerens hovedkabinnet bag filteret.

De fleste problemer kan afhjælpes over telefonen med hjælp fra en medarbejder fra Dysons kundeservice. Dit serienummer findes på mærkepladen, som sidder på apparatet bag den klare beholder.

Hvis din støvsuger skal serviceres, bedes du ringe til Dysons kundecenter, så vi kan diskutere mulighederne. Hvis din støvsuger er omfattet af garantien, og reparationen er dækket, reparerer vi apparatet vederlagsfrit.

## 2 ÅRS BEGRÆNSET GARANTI

VILKÅR OG BETINGELSER FOR DYSONS 2 ÅRS BEGRÆNSET GARANTI

### HVAD ER DÆKKET?

- Reparation eller udskiftning af din støvsuger (efter Dysons skøn), hvis din støvsuger godtgøres at være defekt pga. materialefejl eller fabrikationsfejl inden for 2 år fra købsdatoen (hvis en given reservedel ikke længere fabrikeres, udskifter Dyson den med en tilsvarende del).
- Hvor dette apparat sælges uden for EU, vil denne garanti kun gælde, hvis apparatet installeres og anvendes i det land, hvor det er solgt.
- Hvor dette apparat sælges inden for EU, vil denne garanti kun gælde, (i) hvis apparatet installeres og anvendes i det land, hvor det er solgt, eller (ii) hvis apparatet installeres og anvendes i Belgien, England, Frankrig, Holland, Irland, Italien, Spanien, Tyskland eller Østrig at den samme model som dette apparat sælges med den samme spænding i det pågældende land.

### HVAD ER IKKE DÆKKET?

Dyson garanterer ikke reparation eller udskiftning af et produkt på grund af:

- Hændelige skader, fejl, der opstår som følge af fejlagtig brug eller vedligeholdelse, misbrug, forsømmelse eller skødesløs betjening eller håndtering af støvsugeren i uoverensstemmelse med betjeningsvejledningens forskrifter.
- Brug af støvsugeren til noget andet end normale husholdningsformål.
- Brug af dele, der ikke er samlet eller installeret i henhold til Dysons instruktioner.
- Brug af dele og tilbehør, som ikke er originale Dyson-komponenter.
- Fejlagtig montering (undtagen, hvis Dyson har foretaget monteringen).
- Reparationer eller ændringer, der er udført af andre end Dyson eller dets autoriserede agenter.
- Blokering – se betjeningsvejledningen om, hvordan blokeringer fjernes fra støvsugeren.
- Normal slitage (f.eks. sikring, drivrem, børstestang, batterier m.v.).
- Brug af dette apparat til murbrokker, aske, puds.
- Reduktion i batteriets afladningstid på grund af batteriets alder eller brug (kun ledningsfrie støvsugere).

Hvis du er i tvivl om, hvad der er dækket af garantien, kan du ringe til Witt A/S på tlf. 0045 7025 2323.

## OPSUMMERING AF DÆKNINGEN

- Garantien træder i kraft fra og med købsdatoen (eller leveringsdatoen, hvis denne ligger senere).
- Du skal fremvise leverings-/købsdokumentation, før der kan udføres nogen former for arbejde på din støvsuger. Uden dette bevis vil det udførte arbejde blive faktureret. Opbevar omhyggeligt kvitteringen eller følgesedlen.
- Alt arbejde udføres af Dyson eller dets autoriserede agenter.
- Ejerskabet af alle udskiftede dele overgår til Dyson.
- Reparation eller udskiftning af din støvsuger under garantien forlænger ikke garantiperioden.
- Garantien berører ikke dine uravagelige rettigheder som forbruger.

## VIGTIGE OPLYSNINGER OM DATABESKYTTELSE

Hvis du videregiver oplysninger til os om en anden person, tilkendegiver du, at vedkommende har givet dig lov til at handle på sine vegne, at vedkommende har accepteret behandling af sine personlige oplysninger inkl. personfølsomme oplysninger, samt at du har informeret vedkommende om vores identitet og formålet med behandlingen af oplysningerne.

Du kan bede om at få tilsendt en kopi af de oplysninger, vi har om dig, samt få enhver unøjagtighed i oplysningerne rettet.

Vi overvåger eller optager muligvis korrespondance mellem dig og Dyson af hensyn til undervisningsformål og kvalitetssikring.

Hvis dine personlige oplysninger ændres, eller hvis du ændrer mening om nogen af dine markedsføringspræferencer, eller har spørgsmål til, hvordan vi anvender dine oplysninger, er du velkommen til at henvende dig hos Witt A/S [dyson.service@witt.dk](mailto:dyson.service@witt.dk) 0045 7025 2323 Gødstrup Søvej 9, 7400 Herning, Danmark.

## FI

## DYSON-LAITTEEN KÄYTTÖ

OLE HYVÄ JA LUE TÄMÄN DYSON-KÄYTTÖOHJEEN KOHTA "TÄRKEITÄ TURVAOHJEITA" ENNEN KUIN ALOITAT LAITTEEN KÄYTÖN.

### KÄYTTÖ

- Älä käytä imuria ulkotiloissa, märillä pinnoilla tai nesteiden imuroimiseen - tämä voi johtaa sähköiskuun.
- Varmista, että laite pysyy pystysuorassa asennossa käytön aikana. Jos laite käännetään ylösalaisin, siitä voi pudota likaa tai jätteitä.
- Älä pidä laitetta käynnissä tarkastaessasi sitä tukosten varalta.
- Ainoastaan sisä- ja autokäyttöön. Älä käytä laitetta auton liikkessa tai ajäessasi.
- Käytä laitetta tehohilassa pitämällä laukaisin painettuna ja painamalla tehopainiketta. Tehopainikkeen valo syttyy.
- Kytke tehohila pois päältä pitämällä laukaisin painettuna ja painamalla tehopainiketta uudelleen. Huomio: Laite pysyy viimeksi käytetyssä tilassa. Jos siis käytät laitetta tehohilassa etkä kytke sitä pois päältä, laite on tehohilassa myös seuraavalla käyttökerralla, kunnes kytket sen pois päältä painamalla tehopainiketta.

### KOKOLATTIAMATOT TAI KOVAT LATTIAPINNAT

- Tutustu valmistajan puhdistussuosituksiin ennen lattiapintojen ja mattojen imurointia.
- Laitteen harjasuulake saattaa vaurioittaa tietyntyyppisiä mattoja ja lattiapintoja. Jotkut matot voivat nukkaantua, jos niitä imuroidaan pyörivällä harjasuulakkeella. Jos näin tapahtuu, suosittelemme imuroimaan ilman moottoroitua lattiasuulaketta ja kääntymään lattiamateriaalin valmistajan puoleen.
- Tarkista ennen kiillotettujen lattioiden kuten puu- tai linoleumipintojen imuroimista, ettei lattiasuulakkeen pohjassa tai harjoissa ole vieraita esineitä, jotka voivat jättää pintaan jälkiä.

### DYSON-LAITTEEN HUOLTO

- Älä tee muita kuin tässä Dysonin käyttöoppaassa esitetyjä tai Dysonin asiakaspalvelun neuvomia huolto- tai korjaustoimia.
- Käytä vain Dysonin suosittelemia osia. Muiden osien käyttö saattaa mitätöidä takuun.
- Säilytä laitetta sisätiloissa. Älä säilytä tai käytä laitetta alle 3°C:n lämpötilassa. Varmista ennen käyttöä, että laite on huoneenlämpöinen.
- Puhdista laite vain kuivalla liinalla. Voitelu-, puhdistus- tai kiillotusaineita tai ilmanraikastimia ei saa käyttää missään laitteen osissa.

### IMUROINTI

- Älä käytä laitetta, jos läpinäkyvä pölysäiliö ja suodatint eivät ole paikoillaan.
- Hienojakoisia aineita, kuten laastipölyä tai jauhoja, tulee imuroida vain erittäin pieniä määriä.
- Laitteella ei saa imuroida teräviä, kovia esineitä, pieniä leluja, neuloja, paperiliittimiä tms., sillä ne voivat vaurioittaa laitetta.
- Joitakin mattomateriaaleja imuroitaessa läpinäkyvän pölysäiliöön voi muodostua pieniä määriä staattista varausa. Tämä on vaaraton, eikä se ole peräisin sähköverkosta. Ilmion vaikutusten minimoimiseksi älä laita käsiäsi tai mitään esineitä läpinäkyvään pölysäiliöön, ellei säiliötä ole ensin tyhjennetty. Puhdista läpinäkyvä pölysäiliö vain kostealla liinalla. (Katso 'Läpinäkyvän pölysäiliön puhdistaminen').
- Ole erityisen varovainen imuroidessasi portaita.
- Älä aseta laitetta tuolille, pöydälle tms.
- Älä paina suulaketta liikaa käytön aikana, ettei se vaurioidu.
- Älä jätä laitteen suulaketta yhteen kohtaan helposti vaurioituvalla lattiapinnalla.
- Imuroitaessa vahattua pintaa suulakkeen liike voi aiheuttaa epätasaisuutta pinnoitteessa. Jos näin tapahtuu, pyyhi pinta kostealla pyyhkeellä, vahaa ja anna kuivua.

## VIANETSINTÄ – RUNKO

Kun laite on käytössä ja laukaisin painettuna:



Kiinteä sininen: Maks. ON-tilassa.



Valo pois: Tehokkaan imun tilassa.



Vilkkuva sininen: Akku vähissä.



Nopeasti vilkkuva sininen: Ei virtaa, tilapäinen vika (esim. tarkista suodatin tai mahdolliset tukokset).

## LÄPINÄKYVÄN PÖLYSÄILIÖN TYHJENTÄMINEN

- Tyhjennä säiliö heti, kun pölyä on MAX-rajaan asti. Älä täytä säiliötä sen yli.
- Varmista, että laite on irrotettu laturista ennen läpinäkyvän pölysäiliön tyhjentämistä. Varo vetämästä ON-kytkintä.
- Tyhjennä pölysäiliö painamalla sen vieressä olevaa punaista: Avaa pölysäiliön pohja painamalla kerran. Vapauta pölysäiliö laitteen rungosta painamalla sitä toisen kerran.
- Sulje läpinäkyvä pölysäiliö tiiviisti muovipussiin tyhjennyksen aikana välttääksesi kosketusta pölyn ja allergisoivien aineiden kanssa.
- Irrrota läpinäkyvä pölysäiliö varovasti pussista.
- Sulje pussi tiiviisti ja hävitä tavalliseen tapaan.
- Sulje läpinäkyvän pölysäiliön pohja siten, että se napsahtaa tukevasti paikalleen.

## LÄPINÄKYVÄN PÖLYSÄILIÖN PUHDISTAMINEN

- Varmista, että laite on irrotettu laturista ennen läpinäkyvän pölysäiliön irrottamista. Varo vetämästä ON-kytkintä.
- Paina läpinäkyvän säiliön punaista painiketta: Avaa pölysäiliön pohja painamalla kerran. Vapauta pölysäiliö laitteen rungosta painamalla sitä toisen kerran.
- Ota läpinäkyvä pölysäiliö varovasti ulos.
- Puhdista läpinäkyvä pölysäiliö vain kostealla liinalla.
- Älä käytä läpinäkyvän pölysäiliön puhdistamiseen puhdistus- tai kiillotusaineita tai ilmanraikastimia.
- Älä pane läpinäkyvää pölysäiliötä astianpesukoneeseen.
- Puhdista syklonin kotelo nukasta ja pölystä yhdistelmäsuulakkeen harjalla.
- Varmista, että läpinäkyvä pölysäiliö on täysin kuiva ennen kuin kiinnität sen paikalleen.
- Aseta pölysäiliö takaisin työntämällä puhdasta pölysäiliötä ylös- ja sisäänpäin, kunnes se napsahtaa paikalleen.
- Sulje läpinäkyvän pölysäiliön pohja siten, että se napsahtaa tukevasti paikalleen.

## SUODATTIMEN PESU

- Varmista, että laite on irrotettu laturista ennen suodattimen irrottamista. Varo vetämästä ON-kytkintä.
- Laitteessa on yksi pestävä suodatin (ks. kuva).
- Irrrota suodatin nostamalla se pois laitteen yläosasta.
- Tarkasta ja pese suodatin säännöllisesti ohjeiden mukaan suorituskyvyn ylläpitämiseksi.
- Suodatin voidaan joutua pesemään tavallista useammin, jos pölynmurilla puhdistetaan hienoa pölyä tai sitä käytetään pääasiassa tehokkaan imun tilassa.
- Pese suodatin ainoastaan kylmällä vedellä.
- Huuhtelee suodattimen ulkopintoja, kunnes vesi on kirkasta.
- Purista ja väännä suodatinta molemmilla käsillä, jotta ylimääräinen vesi valuu pois.
- Aseta suodatin kyljelleen kuivumaan. Anna suodattimen kuivua vähintään 24 tuntia.
- Suodatinta ei saa panna astianpesukoneeseen, pyykinpesukoneeseen, kuivausrumpuun, uuniin, mikroaaltouuniin tai avotulen läheisyyteen.
- Aseta kuiva suodatin takaisin laitteen yläosaan. Varmista, että se on kunnolla paikallaan.

## TUKOSTEN TARKASTAMINEN

- Varmista, että laite on irrotettu laturista ennen suodattimen irrottamista. Varo vetämästä ON-kytkintä.
- Älä pidä laitetta käynnissä tarkastaessasi sitä tukosten varalta. Näiden varotoimien laiminlyönti voi aiheuttaa henkilövahinkoja.
- Varo teräviä esineitä tukoksia tarkastaessasi.
- Jos et pysty poistamaan tukosta, saatat joutua poistamaan harjasuulakkeen. Irrrota riippulukolla merkitty kiinnitin kolikon avulla. Poista tukos. Aseta harjasuulake paikalleen ja kiinnitä se kiristämällä kiinnike. Varmista ennen laitteen käyttöä, että harjasuulake on tukevasti kiinni.
- Kiinnitä kaikki osat tukevasti paikoilleen ennen laitteen käyttöä.
- Takuu ei kata tukosten poistamista.

## TUKOKSET - AUTOMAATTINEN VIRRRANKATKAISU

- Laitteessa on automaattinen virrrankatkaus.
- Jos jokin laitteen osa tukkeutuu, laitteen virta saattaa katketa automaattisesti.
- Tämä tapahtuu sen jälkeen, kun moottori saa useita impulsseja (l. kytketään nopeasti peräkkäin päälle ja pois päältä).
- Anna jäähtyä ennen tukosten etsintää.
- Varmista, että laite on irrotettu laturista ennen tukosten tarkistusta. Näiden varotoimien laiminlyönti voi aiheuttaa henkilövahinkoja.
- Poista tukos ennen kuin jatkat laitteen käyttöä.
- Kiinnitä kaikki osat tukevasti paikoilleen ennen laitteen käyttöä.
- Takuu ei kata tukosten poistamista.

## LATAUS JA SÄILYTYS

- Laite sammuu, jos akun lämpötila laskee alle 3 °C:n. Tämä suojelee moottoria ja akkua. Älä lataa laitetta ja siirrä sitä sitten säilytystä varten paikkaan, jossa lämpötila on alle 3 °C.
- Pidentääksesi akun käyttöikää, vältä lataamista heti akun tyhjentymisen jälkeen. Anna akun jäähtyä muutaman minuutin ajan.
- Vältä laitteen käyttöä akun ollessa lattiapintaa vasten. Tämä auttaa laitetta käymään viileämpänä ja pidentää akun latauksen kestoa ja käyttöikää.

## VIANETSINTÄ – AKKU

Kun laite on käytössä ja laukaisin painettuna:



Kiinteä sininen: toiminnassa.



Vilkkuva sininen: Ei virtaa, lataa akku.



Vilkkuva keltainen: Ei virtaa, tilapäinen vika (esim. liian kuuma/kylmä).



Vilkkuva punainen: Vika (soita Dysonin asiakaspalveluun).

Kun akku latautuu:



Kiinteä sininen: Lataa.



Valo pois: Lataus valmis.



Kiinteä keltainen: Ei lataa, tilapäinen vika (esim. liian kuuma/kylmä).



Vilkkuva punainen: Vika (soita Dysonin asiakaspalveluun).

## AKUN TURVAOHJEET

- Jos akku on vaihdettava, ota yhteys Dysonin asiakaspalveluun.
- Käytä ainoastaan Dyson-laturia.
- Akku on suljettu pakkaus, joka ei normaaleissa olosuhteissa aiheuta vaaroja. Jos akusta kuitenkin jostain syystä vuotaa nestettä, nesteeseen ei saa koskea, vaan tulee noudattaa seuraavia varotoimia:
  - Aineen joutuminen iholle: voi aiheuttaa ihoärsytystä. Pese saippualla ja vedellä.
  - Aineen hengittäminen: voi aiheuttaa hengitysteiden ärtymistä. Siirry raittiiseen ilmaan ja käänny lääkärin puoleen.
  - Aineen joutuminen silmiin: voi aiheuttaa ärtymistä. Huuhtelee silmiä vedellä välittömästi vähintään 15 minuutin ajan. Käänny lääkärin puoleen.
  - Hävittäminen: käsittele akkua suojakäsineillä ja hävitä se välittömästi paikallisten määräysten mukaisesti.

## ⚠ HUOM

Tässä imurissa käytetty akku voi aiheuttaa tulipalon tai kemikaalivuodon vaaran, jos sitä käsitellään väärin. Älä pura akkua, aiheuta oikosulkuja tai käytä yli 60°C lämpötilassa. Pidä akku pois lasten ulottuvilta. Älä heitä akkua avotuleen.

## LAITTEEN HÄVITTÄMINEN

- Dysonin tuotteet valmistetaan hyvälaatuisista, kierrätettävistä materiaaleista. Pyydämme, että hävität tuotteen vastuullisella tavalla ja kierrätät sen mahdollisuuksien mukaan.
- Akku on irrotettava laitteesta ennen laitteen hävittämistä.
- Hävitä tai kierrätä akku paikallisten määräysten mukaisella tavalla.
- Tämä merkintä osoittaa, että tätä tuotetta ei saa hävittää kotitalousjätteenä EU-alueella. Estä mahdolliset hallitsemattomasta jätteiden hävittämisestä aiheutuvat ympäristö- ja terveyshaitat kierrättämällä tuote vastuullisesti, mikä edistää materiaaliresurssien kestävää uudelleenkäyttöä. Jos haluat palauttaa käytetyn laitteen, käytä palautus- ja keräysjärjestelmiä, tai ota yhteyttä jälleenmyyjään, jolta olet ostanut tuotteen. He voivat kierrättää tuotteen ympäristöystävällisesti.

## FI

## 2 VUODEN TAKUUN EHDOT

DYSONIN MYÖNTÄMÄN 2 VUODEN JATKETUN TAKUUN EHDOT

## MITÄ TAKUU KATTA

- Sellaisen Dyson imurin korjauksen tai vaihdon (vaihdomaasta päättää Dyson), jossa on todettu materiaalivika, kokoonpanossa tapahtunut virhe tai toiminnallinen vika 2 vuoden sisällä osto- tai toimituspäivästä (jos tarvittavaa osaa ei enää ole saatavilla, Dyson vaihtaa sen vastaavaan varaosaan).
- Myytäessä tätä laitetta EU:n ulkopuolella takuu on voimassa vain, jos laitetta käytetään sen myyntimaassa.
- Myytäessä tätä laitetta EU:n alueella takuu on voimassa vain, (i) jos laitetta käytetään sen myyntimaassa tai (ii) jos laitetta käytetään Itävallassa, Belgiassa, Ranskassa, Saksassa, Irlannissa, Italiassa, Alankomaissa, Espanjassa tai Yhdistyneessä kuningaskunnassa ja vastaavaa, samalla nimellisjännitteellä varustettua mallia myydään kyseisessä maassa.

## MITÄ TAKUU EI KATA

- Dysonin myöntämä takuu ei kata:
  - Vahinkoja, huolimattomuudesta tai väärinkäytöstä aiheutuneita vaurioita tai vaurioita jotka ovat syntyneet käyttöohjeiden vastaisesta käytöstä tai käsittelystä.



- Imurin käyttöä muussa kuin normaalissa kotikäytössä.
  - Sellaisten osien käytöstä syntyneitä vaurioita, jotka eivät ole Dysonin suosittelemia.
  - Virheellistä asennusta (paitsi valtuutetun huollon suorittamaa).
  - Muiden kuin Dysonin valtuuttaman huoltoilikeen suorittamien korjausten tai muutosten aiheuttamia vaurioita.
  - Tukoksien avaamista – katso käyttöohjeista ohjeet tukoksien poistamiseksi.
  - Normaalista kulumista (sulakkeet, hihna, harjakset, akku, tms.).
  - Tämän laitteen käyttäminen kivimurskan, tuhkan, laastin.
  - Akun tyhjentyminen lyheneminen akun käyttöiän myötä (vain langattomat laitteet).
- Jos takuuehdoissa on epäselvyyksiä, ota yhteyttä Dyson asiakaspalveluun, 020 741 1660. Huoltoon tai varaosiin liittyvissä kysymyksissä, ota yhteyttä Dyson keskushuoltoon, 03 2254 917.

## ΤΑΚΥΟΝ ΕΗΔΟΤ

- Ταχυ αστuo voimaan ostopäivästä (tai toimituspäivästä, jos se on myöhempi kuin ostopäivä).
- Ennen huoltotoimenpiteitä tulee esittää ostokuitti (alkuperäinen ja mahdolliset huoltokuitit). Ilman kuittia huollototyo veloitetaan. Säilytä kuitti tai toimitusvahvistus.
- Kaikki huoltotoimenpiteet suoritetaan Dysonin valtuuttamassa huoltoilikeessä.
- Kaikki vaihdetut (imurista poistetut) osat siirtyvät Dysonin omistukseen.
- Tuotteen takuukorjaus tai -vaihto ei pidennä takuuaikaa.
- Ταχυ tarjoaa lisäetuja, jotka eivät vaikuta kuluttajan laillisiin oikeuksiin.

## GR

## ΧΡΗΣΗ ΤΗΣ ΣΥΣΚΕΥΗΣ DYSON

ΠΡΙΝ ΤΗ ΧΡΗΣΗ ΤΗΣ ΣΥΣΚΕΥΗΣ, ΔΙΑΒΑΣΤΕ ΠΡΟΣΕΚΤΙΚΑ ΤΙΣ "ΣΗΜΑΝΤΙΚΕΣ ΟΔΗΓΙΕΣ ΑΣΦΑΛΕΙΑΣ" ΠΟΥ ΠΕΡΙΛΑΜΒΑΝΟΝΤΑΙ ΣΤΟ ΠΑΡΟΝ ΕΓΧΕΙΡΙΔΙΟ ΛΕΙΤΟΥΡΓΙΑΣ ΤΗΣ DYSON.

## ΛΕΙΤΟΥΡΓΙΑ

- Για να αποφύγετε να καταστρέψετε το δάπεδο μην σύρετε με δύναμη πάνω του το εξάρτημα δαπέδου. Μην αφήνετε την κεφαλή της σκούπας σε ένα μόνο μέρος σε ευαίσθητα δάπεδα.
- Βεβαιωθείτε ότι η συσκευή παραμένει σε όρθια θέση κατά τη χρήση. Μπορεί να απελευθερωθούν σκόνης ή υπολείμματα, όταν την αναποδογυρίζετε.
- Μη χρησιμοποιείτε τη συσκευή ενώ την ελέγχετε για πιθανό φράξιμο.
- Για εσωτερική οικιακή χρήση και σε αυτοκίνητο μόνο. Μην τη χρησιμοποιείτε, ενώ το αυτοκίνητο είναι εν κινήσει ή όταν οδηγείτε.
- Για το χειρισμό σε λειτουργία Ενίσχυσης, κρατήστε τη σκανδάλη πατημένη και πιέστε το κουμπί Ενίσχυση. Το κουμπί 'Ενίσχυση' θα φωτιστεί.
- Για να απενεργοποιήσετε τη λειτουργία ενίσχυσης, κρατήστε τη σκανδάλη πατημένη και πατήστε ξανά το κουμπί ενίσχυσης. Σημείωση: Η συσκευή διατηρεί την τελευταία λειτουργία που χρησιμοποιήθηκε. Συνεπώς, εάν τη χρησιμοποιήσετε σε λειτουργία Ενίσχυσης και δεν αποδεσμεύσετε αυτή τη λειτουργία, η συσκευή θα λειτουργεί σε τρόπο λειτουργίας Ενίσχυσης την επόμενη φορά που θα τη χρησιμοποιήσετε, μέχρι να πατήσετε το κουμπί Ενίσχυση για να απελευθερώσετε τη λειτουργία.

## ΧΑΛΙΑ Η ΣΚΛΗΡΑ ΔΑΠΕΔΑ

- Πριν τη χρήση της συσκευής σε δάπεδα, χαλιά και μοκέτες, διαβάστε τις προτεινόμενες οδηγίες καθαρισμού του κατασκευαστή.
- Η χρήση της περιστρεφόμενης βούρτσας στη συσκευή ενδέχεται να προκαλέσει ζημιές σε ορισμένους τύπους χαλιών ή δαπέδων. Ορισμένα είδη χαλιών ενδέχεται να βγάλουν χνούδι κατά την χρήση της περιστρεφόμενης βούρτσας. Αν συμβεί αυτό, συνιστάται ο καθαρισμός χωρίς το περιστρεφόμενο εργαλείο δαπέδων και η παροχή συμβουλής από τον αντίστοιχο κατασκευαστή.
- Πριν τη χρήση της συσκευής σε στιλβωμένα δάπεδα, όπως ξύλινα πατώματα ή λινοτάπητες, βεβαιωθείτε ότι στο κάτω μέρος του εξαρτήματος καθαρισμού δαπέδων και στις βούρτσες της συσκευής δεν υπάρχουν ξένα αντικείμενα, τα οποία ενδέχεται να προκαλέσουν εκδορές.

## ΦΡΟΝΤΙΔΑ ΚΑΙ ΣΥΝΤΗΡΗΣΗ ΤΗΣ ΣΥΣΚΕΥΗΣ DYSON

- Μην εκτελείτε εργασίες συντήρησης ή επισκευής που δεν υποδεικνύονται στο παρόν εγχειρίδιο λειτουργίας ή δεν συνιστώνται από τη Γραμμή Βοήθειας της Dyson.
- Χρησιμοποιείτε πάντα τα προτεινόμενα από την Dyson εξαρτήματα. Στην αντίθετη περίπτωση, η εγγύηση της συσκευής ενδέχεται να καταστεί άκυρη.
- Αποθηκεύετε τη συσκευή σε εσωτερικό χώρο. Μην χρησιμοποιείτε ή μην αποθηκεύετε τη συσκευή σε θερμοκρασία περιβάλλοντος χαμηλότερη από 3°C (37.4°F). Βεβαιωθείτε ότι η συσκευή βρίσκεται σε θερμοκρασία περιβάλλοντος πριν τεθεί σε λειτουργία.
- Για τον καθαρισμό της συσκευής, χρησιμοποιήστε μόνο στεγνό πανί. Μην χρησιμοποιείτε λιπαντικά, στιλβωτικά προϊόντα, απορρυπαντικά ή αποσμητικά χώρου σε οποιοδήποτε τμήμα της συσκευής.

## ΕΚΚΕΝΩΣΗ

- Μην χρησιμοποιείτε τη συσκευή εάν ο διάφανος κάδος και το φίλτρο δεν έχουν τοποθετηθεί στη θέση τους.
- Δεν πρέπει να χρησιμοποιείτε τη συσκευή για την απορρόφηση μεγάλων ποσοτήτων ψιλής σκόνης, όπως σκόνη γύψου ή αλεύρι.
- Μην χρησιμοποιείτε τη συσκευή για την απορρόφηση σκληρών και αιχμηρών αντικειμένων, όπως παιχνίδια μικρού μεγέθους, καρφίτσες, συνδετήρες κτλ., καθώς ενδέχεται να προκαλέσουν ζημιές στη συσκευή.
- Κατά τη χρήση της ηλεκτρικής σκούπας, μερικά χαλιά πιθανόν να δημιουργούν μικρά φορτία στατικού ηλεκτρισμού στο διάφανο συλλέκτη. Τα εν λόγω φορτία είναι εντελώς ακίνδυνα και δεν σχετίζονται με το ηλεκτρικό ρεύμα. Για την ελαχιστοποίηση τυχόν επίδρασης, μη βάζετε το χέρι σας και μην εισάγετε κάποιο αντικείμενο μέσα στο διάφανο συλλέκτη, προτού τον αδειάσετε. Καθαρίστε το διάφανο συλλέκτη μόνο με ένα βρεγμένο πανί. (Δείτε 'Καθαρισμός του διαφανού κάδου'.)
- Προσέχετε ιδιαίτερα όταν καθαρίζετε σκάλες.
- Μην ακουμπάτε τη συσκευή επάνω σε καρέκλες, τραπέζια κτλ.
- Μην πιέζετε το στόμιο με υπερβολική δύναμη, ενώ χρησιμοποιείτε τη συσκευή, καθώς μπορεί να προκαλέσετε ζημιά.
- Μην αφήνετε για παρατεταμένο χρονικό διάστημα την κεφαλή καθαρισμού σε ένα συγκεκριμένο σημείο σε ευαίσθητα δάπεδα.

- Κατά τη χρήση σε κερωμένα δάπεδα, η κίνηση της κεφαλής καθαρισμού ενδέχεται να προκαλέσει ανομοιομορφίες στην επιφάνεια του δαπέδου. Σε αυτή την περίπτωση, καθαρίστε το δάπεδο με ένα νωπό πανί, γυαλίστε την περιοχή με κεριά και αφήστε τη να στεγνώσει.

## ΔΙΑΓΝΩΣΤΙΚΑ – ΚΥΡΙΩΣ ΣΩΜΑ

Κατά τη χρήση με τη σκανδάλη πατημένη:



Σταθερό μπλε: Λειτουργία Μέγιστης Ισχύος σε θέση 'ON'.



Σβηστή λυχνία: Υψηλής ισχύος αναρρόφησης.



Διαλείπον μπλε: Προειδοποίηση χαμηλής στάθμης μπαταρίας.



Γρήγορη αναλαμπή, μπλε: Δεν υπάρχει ισχύς, προσωρινό σφάλμα (π.χ. ελέγξτε το φίλτρο ή για απόφραξη).

## ΑΔΕΙΑΣΜΑ ΤΟΥ ΔΙΑΦΑΝΟΥ ΚΑΔΟΥ

- Αδειάζετε τον κάδο μόλις η σκόνη φτάσει στην ένδειξη MAX - μη γεμίζετε υπερβολικά.
- Βεβαιωθείτε ότι η συσκευή είναι αποσυνδεδεμένη από το φορτιστή πριν αδειάσετε το διαφανή κάδο. Προσέξτε να μην τραβήξετε το διακόπτη ON.
- Για να απελευθερώσετε τους ρύπους, πατήστε το κόκκινο κουμπί δίπλα στο διάφανο κάδο: Πατήστε μία φορά για να ανοίξετε τη βάση του κάδου. Πατήστε για δεύτερη φορά για να απελευθερώσετε το διάφανο κάδο από το κυρίως σώμα της συσκευής.
- Για να αποφύγετε την επαφή με σκόνη/αλλεργιογόνες ουσίες κατά τον καθαρισμό του συλλέκτη, καλύψτε το διάφανο συλλέκτη με μια πλαστική σακούλα και αδειάστε τον μέσα σε αυτή.
- Αφαιρέστε προσεκτικά το διάφανο κάδο από τη σακούλα.
- Σφραγίστε καλά τη σακούλα και απορρίψτε την.
- Κλείστε τη βάση του διαφανού κάδου, ώστε να κλείσει και να ασφαλίσει με το χαρακτηριστικό ήχο.

## ΚΑΘΑΡΙΣΜΟΣ ΤΟΥ ΔΙΑΦΑΝΟΥ ΚΑΔΟΥ

- Βεβαιωθείτε ότι η συσκευή είναι αποσυνδεδεμένη από το φορτιστή πριν αδειάσετε το διαφανή κάδο. Προσέξτε να μην τραβήξετε το διακόπτη ON.
- Πιέστε το κόκκινο κουμπί δίπλα στο διάφανο κάδο: Πατήστε μία φορά για να ανοίξετε τη βάση του κάδου. Πατήστε για δεύτερη φορά για να απελευθερώσετε το διάφανο κάδο από το κυρίως σώμα της συσκευής.
- Αφαιρέστε προσεκτικά το διαφανή κάδο.
- Καθαρίστε το διάφανο συλλέκτη μόνο με ένα βρεγμένο πανί.
- Μην χρησιμοποιείτε απορρυπαντικά, στιλβωτικά προϊόντα ή αποσμητικά χώρου για τον καθαρισμό του διαφανού κάδου.
- Μην τοποθετείτε το διαφανή κάδο στο πλυντήριο πιάτων.
- Καθαρίστε το περίβλημα κυκλώνα με τη βούρτσα στο συνδυαστικό εργαλείο, για να αφαιρέσετε το χνούδι και τη σκόνη.
- Βεβαιωθείτε ότι ο διαφανής κάδος έχει στεγνώσει εντελώς, πριν τον τοποθετήσετε ξανά στη θέση του.
- Για να τοποθετήσετε ξανά το διάφανο κάδο, πιέστε το διάφανο κάδο προς τα επάνω και μέσα. Θα ασφαλίσει στη θέση του με ένα χαρακτηριστικό ήχο.
- Κλείστε τη βάση του διαφανού κάδου, ώστε να κλείσει και να ασφαλίσει με το χαρακτηριστικό ήχο.

## ΚΑΘΑΡΙΣΜΟΣ ΦΙΛΤΡΟΥ

- Βεβαιωθείτε ότι έχετε αποσυνδέσει τη συσκευή από το φορτιστή πριν αφαιρέσετε το φίλτρο. Προσέξτε να μην τραβήξετε το διακόπτη ON.
- Η συσκευή σας διαθέτει ένα πλεονόμενο φίλτρο, το οποίο βρίσκεται στη θέση που παρουσιάζεται παρακάτω.
- Για να αφαιρέσετε το φίλτρο, ανασηκώστε και αφαιρέστε το από το επάνω μέρος της συσκευής.
- Για τη βέλτιστη δυνατή απόδοση, ελέγχετε και καθαρίζετε τακτικά το φίλτρο, σύμφωνα με τις οδηγίες.
- Ίσως χρειαστεί να πλένετε πιο συχνά το φίλτρο αν σκουπίζετε λεπτή σκόνη ή αν χρησιμοποιείτε την ηλεκτρική σκούπα κυρίως σε λειτουργία «Υψηλής ισχύος αναρρόφησης».
- Ξεπλύνετε το φίλτρο μόνο με κρύο νερό.
- Ρίξτε τρεχούμενο νερό στο εξωτερικό του φίλτρου μέχρι το νερό που τρέχει να είναι καθαρό.
- Πιέστε και γυρίστε με τα δύο χέρια για να βεβαιωθείτε ότι έχει απομακρυνθεί το πλεονασμα του νερού.
- Τοποθετήστε το φίλτρο στο πλάι για να στεγνώσει. Αφήστε το φίλτρο να στεγνώσει τελείως για τουλάχιστον 24 ώρες.
- Μην τοποθετείτε το φίλτρο σε πλυντήριο πιάτων ή ρούχων, στεγνωτήριο, φούρνο, φούρνο μικροκυμάτων ή κοντά σε γυμνή φλόγα.
- Για να το τοποθετήσετε ξανά, τοποθετήστε το στεγνό φίλτρο στη θέση του στο επάνω μέρος της συσκευής. Βεβαιωθείτε ότι εδράζει σωστά.

## ΕΛΕΓΧΟΣ ΓΙΑ ΕΜΦΡΑΞΕΙΣ

- Βεβαιωθείτε ότι έχετε αποσυνδέσει τη συσκευή από το φορτιστή πριν πραγματοποιήσετε έλεγχο για πιθανό φράξιμο. Προσέξτε να μην τραβήξετε το διακόπτη ON.
- Μην χρησιμοποιείτε τη συσκευή ενώ ελέγχετε για φράξιμο. Σε αντίθετη περίπτωση, υπάρχει κίνδυνος πρόκλησης σωματικών βλαβών.
- Κατά τον έλεγχο για εμφράξεις προσέξτε εάν υπάρχουν αιχμηρά αντικείμενα.
- Αν δεν μπορείτε να καθαρίσετε τον φραγμό, ίσως χρειαστεί να αφαιρέσετε τον κύλινδρο με βούρτσα. Χρησιμοποιήστε ένα νόμισμα για να ξεκλειδώσετε την ασφάλεια που φέρει την ένδειξη της κλειδαριάς. Αφαιρέστε το αντικείμενο που προκαλεί το φράξιμο. Τοποθετήστε τον κύλινδρο με τη βούρτσα στη θέση του σφίγγοντας την ασφάλεια. Βεβαιωθείτε ότι έχει στερεωθεί καλά στη θέση του πριν θέσετε τη συσκευή σε λειτουργία.
- Τοποθετήστε στη θέση τους όλα τα εξαρτήματα της συσκευής πριν τη χρησιμοποιήσετε ξανά.

- Η εγγύηση της συσκευής δεν καλύπτει τον έλεγχο για φραζήματα.

## ΦΡΑΓΜΟΣ - ΑΥΤΟΜΑΤΗ ΔΙΑΚΟΠΗ ΛΕΙΤΟΥΡΓΙΑΣ





- Η συσκευή αυτή εξοπλίζεται με ένα σύστημα αυτόματης διακοπής λειτουργίας.
- Σε περίπτωση κάποιο αντικείμενο φράξει οποιοδήποτε εξάρτημα, ενδέχεται να διακοπεί αυτόματα η λειτουργία της συσκευής.
- Αυτό θα συμβεί μετά τον παλμό του μοτέρ για μερικές φορές (δηλ., ενεργοποιείται και απενεργοποιείται σε σύντομη αλληλουχία).
- Αφήστε το να κρυώσει πριν ψάξετε για κάποιο φραγμό.
- Βεβαιωθείτε ότι έχετε αποσυνδέσει τη συσκευή από το φορτιστή πριν εξετάσετε για φραζήματα. Σε αντίθετη περίπτωση, υπάρχει κίνδυνος τραυματισμού.
- Αφαιρέστε ό,τι φράσσει τα εξαρτήματα της συσκευής πριν τη θέσετε ξανά σε λειτουργία.
- Τοποθετήστε στη θέση τους όλα τα εξαρτήματα της συσκευής πριν τη χρησιμοποιήσετε ξανά.
- Η εγγύηση της συσκευής δεν καλύπτει τον έλεγχο για φραζήματα.

## ΦΟΡΤΙΣΗ ΚΑΙ ΑΠΟΘΗΚΕΥΣΗ





- Αυτή η συσκευή απενεργοποιείται όταν η θερμοκρασία της μπαταρίας είναι μικρότερη από 3°C. Έτσι, προστατεύεται ο κινητήρας και η μπαταρία. Μην φορτίζετε πρώτα τη συσκευή και έπειτα τη μεταφέρετε σε χώρο με θερμοκρασία μικρότερη από 3°C για να την αποθηκεύσετε.
- Για να επιμηκύνετε τη διάρκεια ζωής της μπαταρίας, αποφύγετε να την φορτίσετε αμέσως μετά την πλήρη εκφόρτιση. Αφήστε την να κρυώσει για λίγα λεπτά.
- Αποφύγετε τη χρήση της συσκευής, όταν η μπαταρία ακουμπά σε άλλη επιφάνεια. Με αυτόν τον τρόπο αποτρέπεται η υπερθέρμανση της μπαταρίας και επιμηκύνεται ο χρόνος λειτουργίας, αλλά και η διάρκεια ζωής της.

## ΔΙΑΓΝΩΣΤΙΚΑ – ΜΠΑΤΑΡΙΑ

Κατά τη χρήση με τη σκανδάλη πατημένη:

-  Σταθερό μπλε: Σε λειτουργία.
-  Διαλείπον μπλε: Δεν υπάρχει ισχύς, φορτίστε τη μπαταρία.
-  Διαλείπον πορτοκαλί: Δεν υπάρχει ισχύς, προσωρινό σφάλμα (π.χ. πολύ ζεστό/κρύο).
-  Διαλείπον κόκκινο: Σφάλμα (επικοινωνήστε με τη Γραμμή υποστήριξης της Dyson).

Κατά τη φόρτιση της μπαταρίας:

-  Σταθερό μπλε: Φόρτιση.
-  Σβηστές λυχνίες: Η φόρτιση ολοκληρώθηκε.
-  Σταθερό πορτοκαλί: Δεν φορτίζει, προσωρινό σφάλμα (π.χ. πολύ ζεστό/κρύο).
-  Διαλείπον κόκκινο: Σφάλμα (επικοινωνήστε με τη Γραμμή υποστήριξης της Dyson).

## ΟΔΗΓΙΕΣ ΑΣΦΑΛΕΙΑΣ ΤΗΣ ΜΠΑΤΑΡΙΑΣ

- Εάν πρέπει να αντικαταστήσετε τη μπαταρία, επικοινωνήστε με τη Γραμμή υποστήριξης της Dyson.
- Χρησιμοποιείτε μόνο μονάδα φορτιστή Dyson.
- Η μπαταρία είναι σφραγισμένη και υπό φυσιολογικές συνθήκες δεν εγκυμονεί κινδύνους. Στην απίθανη περίπτωση που παρατηρήσετε διαρροή υγρών από την μπαταρία, μην αγγίζετε τα υγρά και ακολουθήστε τις παρακάτω προφυλάξεις:
  - Επαφή με το δέρμα – μπορεί να προκαλέσει ερεθισμούς. Πλύνετε με νερό και σαπούνι.
  - Εισπνοή – μπορεί να προκαλέσει αναπνευστικά προβλήματα. Μεταφερθείτε σε χώρο με καθαρό αέρα και ζητήστε ιατρική συμβουλή.
  - Επαφή με τα μάτια – μπορεί να προκαλέσει ερεθισμούς. Πλύνετε τα μάτια σας επιμελώς με άφθονο νερό για τουλάχιστον 15 λεπτά. Ζητήστε ιατρική συμβουλή.
  - Διάθεση μπαταριών – φορέστε γάντια για το χειρισμό των μπαταριών και ακολουθήστε τους τοπικούς κανονισμούς ή τις ισχύουσες τοπικές διατάξεις για τη διάθεσή τους.

## ΠΡΟΣΟΧΗ

Η μπαταρία που υπάρχει σε αυτή τη συσκευή ενέχει τον κίνδυνο φωτιάς ή έκρηξης εάν δε χρησιμοποιηθεί με το σωστό τρόπο. Μην την αποσυναρμολογείτε, μην έρχεστε σε πολύ κοντινή επαφή μαζί της, μην την θερμαίνετε πάνω από τους 140°F (60°C) και μην την αποφευγώνετε. Κρατήστε την μακριά από παιδιά. Μην την αποσυναρμολογείτε και μη την πετάτε μέσα σε φωτιά.

## ΠΛΗΡΟΦΟΡΙΕΣ ΑΠΟΡΡΙΨΗΣ

- Τα προϊόντα της Dyson κατασκευάζονται από υψηλής ποιότητας ανακυκλώσιμα υλικά. Φροντίστε για την υπεύθυνη απόρριψη του προϊόντος και την ανακύκλωση των εξαρτημάτων του, εάν είναι εφικτό.
- Η μπαταρία θα πρέπει να αφαιρείται από το προϊόν πριν από την απόρριψή του.
- Η απόρριψη ή η ανακύκλωση της μπαταρίας πρέπει να γίνεται με βάση τις κατά τόπους θεσμικές διατάξεις ή τους ανάλογους κανονισμούς.
- Η σήμανση αυτή υποδεικνύει ότι το προϊόν αυτό δεν θα πρέπει να απορρίπτεται

μαζί με τα υπόλοιπα οικιακά απόβλητα σε όλη την Ε.Ε. Για την αποτροπή πιθανής μόλυνσης του περιβάλλοντος ή βλάβης της ανθρώπινης υγείας, από την μη ελεγχόμενη απόρριψη των αποβλήτων, ανακυκλώστε τη συσκευή με υπεύθυνο τρόπο προάγοντας τη διατήρηση της χρήσης των πρώτων υλών. Για την επιστροφή της μεταχειρισμένης σας συσκευής, χρησιμοποιήστε τα συστήματα συλλογής και επιστροφής ή επικοινωνήστε με τον έμπορο από τον οποίο αγοράσατε το προϊόν. Αυτοί μπορούν να ανακυκλώσουν το προϊόν με ασφαλή για το περιβάλλον τρόπο.

## GR

## ΕΞΥΠΗΡΕΤΗΣΗ ΠΕΛΑΤΩΝ

Για τυχόν απορίες σχετικά με τα προϊόντα Dyson, καλέστε τη γραμμή εξυπηρέτησης πελατών της Dyson, αναφέροντας τον αριθμό σειράς, την ημερομηνία και το κατάστημα αγοράς. Οι περισσότερες ερωτήσεις απαντώνται τηλεφωνικά από το προσωπικό του Τμήματος Εξυπηρέτησης Πελατών Dyson. Ο σειριακός αριθμός βρίσκεται στην πινακίδα χαρακτηριστικών λειτουργίας η οποία βρίσκεται στο κυρίως σώμα της συσκευής πίσω από το διάφανο κάδο. Αν η συσκευή σας χρειάζεται επισκευή, καλέστε τη Γραμμή Εξυπηρέτησης πελατών της Dyson, για να ενημερωθείτε για τις επιλογές που σας παρέχουμε. Αν η σκούπα σας είναι εντός εγγύησης και το είδος της επισκευής καλύπτεται από αυτή, δεν θα υπάρξει καμία οικονομική επιβάρυνση.

## ΕΓΓΡΑΦΗ ΚΑΤΟΧΟΥ ΠΡΟΪΟΝΤΟΣ DYSON

### ΕΥΧΑΡΙΣΤΟΥΜΕ ΠΟΥ ΕΠΙΛΕΞΑΤΕ ΕΝΑ ΑΠΟ ΤΑ ΠΡΟΪΟΝΤΑ DYSON

Για την ταχύτερη και αποτελεσματικότερη εξυπηρέτησή σας, παρακαλούμε να εγγραφείτε ως κάτοχος Dyson. Η εγγραφή γίνεται ως εξής:

- Καλώντας στη Γραμμή Εξυπηρέτησης πελατών της Dyson στον αριθμό 800 111 3500.

Με αυτόν τον τρόπο κατοχυρώνετε ως κάτοχος προϊόντος Dyson σε περίπτωση απώλειας της εγγύησης και μας δίνετε τη δυνατότητα επικοινωνίας μαζί σας σε περίπτωση ανάγκης.

## ΕΓΓΥΗΣΗ 2 ΕΤΩΝ

### ΟΡΟΙ ΚΑΙ ΠΡΟΫΠΟΘΕΣΕΙΣ ΙΣΧΥΟΣ ΤΗΣ ΔΙΕΤΟΥΣ ΕΓΓΥΗΣΗΣ DYSON.ΤΙ ΚΑΛΥΠΤΕΙ Η ΕΓΓΥΗΣΗ

- Την επισκευή ή αντικατάσταση της ηλεκτρικής σκούπας (κατά τη κρίση της Dyson ή των εξουσιοδοτημένων αντιπροσώπων της) σε περίπτωση αστοχίας υλικών, κακής συναρμολόγησης ή δυσλειτουργίας, που ισχύει για 2 χρόνια από την ημερομηνία αγοράς, (σε περίπτωση που κάποιο ανταλλακτικό έχει καταργηθεί ή είναι εκτός παραγωγής, η Dyson ή οι εξουσιοδοτημένοι συνεργάτες της θα το αντικαταστήσουν με ένα λειτουργικά εναλλακτικό είδος).
- Στις περιπτώσεις όπου η παρούσα συσκευή πωλείται εκτός ΕΕ, η παρούσα εγγύηση ισχύει μόνο εφόσον η συσκευή χρησιμοποιείται εντός της χώρας στην οποία πωλήθηκε.
- Στις περιπτώσεις όπου η παρούσα συσκευή πωλείται εντός της ΕΕ, η παρούσα εγγύηση ισχύει μόνο (i) εάν η συσκευή χρησιμοποιείται στη χώρα στην οποία πωλήθηκε ή (ii) εάν η συσκευή χρησιμοποιείται στην Αυστρία, το Βέλγιο τη Γαλλία, Γερμανία, Ιρλανδία, Ιταλία, Ολλανδία, Ισπανία ή Ηνωμένο Βασίλειο και το ίδιο μοντέλο με αυτή τη συσκευή πωλείται στην ίδια ονομαστική τάση στη σχετική χώρα.

## ΤΙ ΔΕΝ ΚΑΛΥΠΤΕΙ Η ΕΓΓΥΗΣΗ

- Η Dyson ή ο εξουσιοδοτημένος της αντιπρόσωπος, δεν εγγυάται την επισκευή ή αντικατάσταση της συσκευής που οφείλεται σε:
  - Τυχαιά βλάβη ή φθορά που προκλήθηκε από αμέλεια, απροσεξία, από λανθασμένο χειρισμό ή οποιαδήποτε άλλη χρήση της ηλεκτρικής σκούπας που δεν είναι συμβατή με τις οδηγίες χρήσης της Dyson.
  - Χρήση της συσκευής για άλλο σκοπό πέραν του οικιακού καθαρισμού.
  - Συναρμολόγηση ή εγκατάσταση εξαρτημάτων με τρόπο μη συμβατό με τις οδηγίες της Dyson.
  - Χρήση ανταλλακτικών και αξεσουάρ που δεν ανήκουν στα Γνήσια Εξαρτήματα Dyson.
  - Ελαττωματική εγκατάσταση (εξαιρούνται οι εγκαταστάσεις που πραγματοποιήθηκαν από την Dyson ή τον εξουσιοδοτημένο της αντιπρόσωπο).
  - Επισκευές και μετατροπές που πραγματοποιήθηκαν από τρίτους και όχι από τη Dyson ή τους εξουσιοδοτημένους αντιπροσώπους της.
  - Φράξιμο – δείτε περισσότερες λεπτομέρειες σχετικά με την αντιμετώπιση του φραξίματος στο βιβλίο οδηγιών χρήσης της Dyson.
  - Φυσιολογική χρήση και φθορά (π.χ. ηλ. ασφάλειες, ιμάντας, μπαταρίες, μπάρα βουρτσών κλπ).
  - Η χρήση της συσκευής σε μάζα, τέφρα, σοβά.
  - Μείωση του χρόνου εκφόρτισης της μπαταρίας λόγω παλαιότητας ή χρήσης (μόνο για ασύρματες μηχανές).
- Για τυχόν αμφιβολίες σχετικά με τις προϋποθέσεις ισχύος της εγγύησης, παρακαλούμε να επικοινωνήσετε με τη Γραμμή Εξυπηρέτησης πελατών της Dyson στον αριθμό 800 111 3500 και για Κύπρο στο 24 53 2220.

## ΟΙ ΟΡΟΙ ΚΑΛΥΨΗΣ ΣΥΝΟΠΤΙΚΑ

- Η εγγύηση τίθεται σε ισχύ από την ημερομηνία αγοράς (ή την ημερομηνία παράδοσης της συσκευής, όταν η τελευταία γίνει σε δεύτερο χρόνο).
- Η επίδειξη της απόδειξης αγοράς / παράδοσης (και της αυθεντικής αλλά και οποιοδήποτε άλλου σχετικού εγγράφου) είναι απαραίτητη πριν πραγματοποιηθεί οποιαδήποτε εργασία επισκευής στη σκούπα σας.
- Χωρίς τα ανωτέρω αποδεικτικά, οι εργασίες επισκευής θα χρεώνονται. Για το λόγο αυτό, συνιστάται η διατήρηση της απόδειξης ή του δελτίου παράδοσης.
- Όλες οι εργασίες/επιδιορθώσεις πραγματοποιούνται αποκλειστικά από τη Dyson ή τους εξουσιοδοτημένους αντιπροσώπους της.
- Η επισκευή ή αντικατάσταση της ηλεκτρικής σκούπας που καλύπτεται με εγγύηση, δεν παρατείνει την συνολική διάρκεια της εγγύησης.
- Η εγγύηση παρέχει επιπλέον προνόμια και δεν επηρεάζει τα νομοθετημένα δικαιώματα του καταναλωτή.



## ΔΙΑΦΥΛΑΞΗ ΠΡΟΣΩΠΙΚΩΝ ΔΕΔΟΜΕΝΩΝ

Τα προσωπικά δεδομένα δεν κοινοποιούνται στους διανομείς.

## HU

### A DYSON KÉSZÜLÉK HASZNÁLATA

KÉRJÜK, HOGY MIELŐTT TOVÁBBLÉP, OLVASSA EL A DYSON MŰKÖDTETÉSI KÉZIKÖNYVÉBEN A „FONTOS BIZTONSÁGI ÖVINTÉZKEDÉSEK” CÍMŰ RÉSZT.

### KEZELES

- Ne használja a porszívót a szabadban, nedves felületen, és ne szívjon fel vele vizet vagy más folyadékot, mert áramütést okozhat.
- A készüléket mindig függőleges, álló helyzetben működtesse. Ha felfordítja, a készülékből szennyeződés vagy hulladék távozik.
- Eltömődés megkeresésekor ne működtesse a készüléket.
- Kizárólag háztartási, beltéri vagy autóban való használatra! Ne használja a készüléket, ha az autó mozgásban van, illetve vezetés közben.
- A Turbó mód működtetéséhez tartsa lenyomva a kioldógombot, és nyomja meg a Boost (Turbó) gombot. Ekkor a „Boost” gomb világítani fog.
- A Turbó mód kikapcsolásához tartsa lenyomva a kioldógombot, és nyomja meg újból a Boost gombot. Megjegyzés: A készülék megjegyzi a legutóbbi használati módot. Ha a használat végétével nem kapcsolja ki a Turbó mód lép működésbe, amíg Ön ki nem kapcsolja az üzemmódot a Boost gombot megnyomásával.

### SZŐNYEG VAGY KEMÉNY PADLÓ

- Padló, szőnyeg, kárpit porszívózása előtt olvassa el a gyártó utasításait a javasolt tisztítási módszerekről.
- A készüléken lévő keferűd egyes szőnyeg- vagy padlófajták felületét károsíthatja. Egyes szőnyegek bolyhosodnak, ha porszívózás közben a forgó keferűddel érintkeznek. Ilyen esetben a motoros padló tisztító eszköz nélkül használja a készüléket, illetve vegye fel a kapcsolatot a padlózat gyártójával.
- Fényezett padlófelület porszívózása előtt ellenőrizze, hogy a padló tisztító tartozék és az azon lévő kefe mentes legyen minden olyan szennyeződéstől, amely a padlót megkarcolhatja.

### A DYSON KÉSZÜLÉK KARBANTARTÁSA

- Ne hajtson végre semmilyen olyan karbantartási vagy javítási munkát, amely nem szerepel a Dyson működtetési kézikönyvében, vagy amelyet nem a Dyson Ügyfélszolgálat javasolt.
- Csak a Dyson által javasolt alkatrészeket használja. Ellenkező esetben a garancia érvényét veszítheti.
- A készüléket zárt térben tárolja. Ne használja 3 °C alatt. Használat előtt várja meg, amíg a készülék fel nem veszi a szobahőmérsékletet.
- A készüléket csak száraz törlőruhával tisztítsa. Kerülje a kenőanyagok, tisztítószer, fényszórók és légfrissítők használatát a készülék valamennyi alkatrésze esetén.

### A PORSZÍVÓ MŰKÖDTETÉSE

- Ne használja a készüléket az átlátszó portartály és a szűrő nélkül.
- Finom por, pl. gipszpor vagy liszt csak nagyon kis mennyiségben szívható fel.
- Ne használja a készüléket éles, kemény tárgyak, apró játékok, tűk, papírcsokok stb. felszívására, mert kárt tehetnek a készülékben.
- Porszívózás közben bizonyos szőnyegek csekély elektrosztatikus töltést okozhatnak a portartályban. Ez ártalmatlan, nincs kapcsolatban a hálózati árammal. Az ilyen hatások minimálisra csökkentése érdekében ne tegye be a kezét, és ne tegyen be semmilyen tárgyat se a portartályba, mielőtt azt kiürítette volna. Az átlátszó portartályt csak megnedvesített ronggyal tisztítsa. (Lásd 'A portartály tisztítása'.)
- Lépcsők tisztításakor legyen különösen óvatos.
- Ne tegye a készüléket székre, asztalra stb.
- A készülék használata során ne nyomja le a fűvókát túlzott erővel, mivel ez a készülék sérülését okozhatja.
- Finom felületen ne tartsa a szívófejet húzamosabb ideig egy helyben.
- A polírozott felület fényét a tisztítófejet egyenletlenné teheti. Ilyen esetben törölje át a felületet nedves ruhával, polírozza, majd várjon, amíg megszárad.

### DIAGNOSZTIKA – FŐEGYSÉG

Használat közben, lenyomott kioldógomb mellett:



Folyamatos kék: Max. „BEKAPCSOLVA”.



Nincs fény: Teljesítményű szívóüzemmódban.



Villogó kék: Alacsony akkumulátortöltésre vonatkozó figyelmeztetés.



Gyorsan villogó kék: Nincs áramellátás. Átmeneti hiba (pl. lehetséges, hogy ellenőrizni kell a szűrőt, illetve el kell távolítani az esetleges akadályozó elemeket).

### A PORTARTÁLY KIÜRÍTÉSE

- Ha a portartály tartalma eléri a MAX jelzést, azonnal ürítse ki; a tartályt nem szabad túltölteni.
- Az átlátszó portartály kiürítése előtt vegye le a készüléket a töltőről. Ügyeljen, nehogy véletlenül bekapcsolja a készüléket.
- A szennyeződés eltávolításához nyomja meg a portartály mellett található piros gombot: A gomb egyszeri megnyomásával kinyitható a portartály talpa. A második megnyomásra a portartály eltávolítható a készülék főegységéből.

- A porral és az egyéb allergén anyagokkal való érintkezés elkerülése érdekében húzzon szorosan az átlátszó portartályra egy műanyag zsákot, és csak ezután távolítsa el annak tartalmát.
- Az átlátszó portartályt óvatosan vegye ki a műanyag zsákból.
- Szorosan zárja le a zsákot, és dobja a hulladékgyűjtőbe.
- Zárja le az átlátszó portartály talpát úgy, hogy az szorosan a helyére pattanjon.

### A PORTARTÁLY TISZTÍTÁSA

- Az átlátszó portartály eltávolítása előtt vegye le a készüléket a töltőről. Ügyeljen, nehogy véletlenül bekapcsolja a készüléket.
- Nyomja meg az átlátszó portartály mellett található piros gombot: A gomb egyszeri megnyomásával kinyitható a portartály talpa. A második megnyomásra az átlátszó portartály eltávolítható a készülék főegységéből.
- Óvatosan vegye le a zsákot a tartályról.
- Az átlátszó portartályt csak megnedvesített ronggyal tisztítsa.
- Ne alkalmazzon mosóport, fényszórót vagy légfrissítőt az átlátszó portartály tisztításához.
- Ne tegye az átlátszó portartályt mosogatógépbe.
- A kombinált eszközön található kefével távolítsa el a porleválasztó szűrőjéről a port és a bolyhokat.
- Visszahelyezés előtt hagyja a portartályt teljesen megszáradni.
- A portartály cseréjéhez a tartályt felfelé és befelé nyomva pattintsa a helyére.
- Zárja le az átlátszó portartály talpát úgy, hogy az szorosan a helyére pattanjon.

### A SZŪRŐ TISZTÍTÁSA

- A szűrő eltávolítása előtt vegye le a készüléket a töltőről. Ügyeljen, nehogy véletlenül bekapcsolja a készüléket.
- A készülék egy tisztítható szűrővel rendelkezik, amely az ábrán látható módon helyezkedik el.
- A szűrő eltávolításához emelje azt ki a készülék tetejéből.
- A készülék teljesítményének megőrzése érdekében a szűrőt az utasításoknak megfelelően rendszeresen ellenőrizze és tisztítsa.
- A szűrő gyakrabban szorul tisztításra, ha finom por felszívására használják vagy főleg nagy teljesítményű szívóüzemmódban működtetik.
- A szűrőt csak hideg vízzel tisztítsa
- Folyasson vizet a szűrő külső felületére, amíg tiszta víz nem folyik a szűrőből.
- Csavarja ki két kézzel, hogy teljesen száraz legyen.
- A szűrőt az oldalára állítva szárítsa. Hagyja legalább 24 órán át teljesen megszáradni.
- Ne tegye a szűrőt mosogatógépbe, mosógépbe, centrifugába, sütőbe, mikrohullámú sütőbe vagy nyílt láng közelébe.
- Helyezze vissza a megszáradt szűrőt a készülék felső részébe. Győződjön meg róla, hogy megfelelően a helyére kerül.

### ELTÖMÖDÉSEK MEGKERESÉSE

- Az eltömődés ellenőrzése előtt vegye le a készüléket a töltőről. Ügyeljen, nehogy véletlenül bekapcsolja a készüléket.
- Az eltömődés megkeresése közben ne működtesse a készüléket. Ellenkező esetben személyi sérülés történhet.
- Az eltömődések keresésekor ügyeljen az éles tárgyakra.
- Ha az eltömődést nem tudja eltávolítani, vegye ki a keferudat. Egy pénzérmével fordítsa el kattanásig a lakattal jelölt rögzítőt. Szüntesse meg az eltömődést. Helyezze vissza a keferudat, és rögzítse a rögzítővel. Ellenőrizze, hogy stabilan rögzült-e, mielőtt a készüléket bekapcsolja.
- Használat előtt a porszívó minden alkatrészét gondosan helyezze vissza.
- Az eltömődések eltávolítása nem tartozik a garancia hatálya alá.

### ELTÖMÖDÉS - AUTOMATIKUS KIKAPCSOLÁS

- A készülék automatikus kikapcsolás funkcióval van ellátva.
- Ha bármely alkatrésze eltömődik, a készülék automatikusan kikapcsol.
- Leállás előtt a készülék motorja néhányszor pulzál (azaz gyors egymásutánban többször be- és kikapcsol).
- Hagyja kihűlni, mielőtt keresni kezdené az eltömődés okát.
- Az eltömődés ellenőrzése előtt vegye le a készüléket a töltőről. Ellenkező esetben személyi sérülés történhet.
- Szüntesse meg az eltömődést, mielőtt a készüléket újra bekapcsolja.
- Használat előtt a porszívó minden alkatrészét gondosan helyezze vissza.
- Az eltömődések eltávolítása nem tartozik a garancia hatálya alá.

### TÖLTÉS ÉS TÁROLÁS

- Ha az elem hőmérséklete 3 °C alá süllyed, a készülék a hajtómű és az elem megóvása érdekében kikapcsol. Ne töltsen és vigye 3 °C alatti hőmérsékletű helyre a készüléket tárolás céljából.
- Az akkumulátor élettartamának meghosszabbítása érdekében, a teljes lemerülést követően ne kezdje meg azonnal a feltöltést, hanem várjon néhány percet, amíg az akkumulátor lehűl.
- Ügyeljen arra, hogy a készülék használata közben az elem ne érjen semmilyen felülethez. Így kevésbé hevül fel, ezért működési ideje és élettartama hosszabb lesz.

### DIAGNOSZTIKA – AKKUMULÁTOR

Használat közben, lenyomott kioldógomb mellett:



Folyamatos kék: Bekapcsolva.



Villogó kék: Nincs áramellátás. Töltsen fel az akkumulátort.



Villogó sárga: Nincs áramellátás. Átmeneti hiba (pl. túl hideg/meleg a készülék).




Villogó piros: Hiba (hívja fel a Dyson ügyfélszolgálatát).

Az akkumulátor töltése közben:

 Folyamatos kék: Töltés folyamatban.

 Nincs fény: A töltés befejeződött.

 Folyamatos sárga: Nem tölt. Átmeneti hiba (pl. túl hideg/meleg a készülék).

 Villogó piros: Hiba (hívja fel a Dyson ügyfélszolgálatát).

## AKKUMULÁTORRAL KAPCSOLATOS BIZTONSÁGI UTASÍTÁSOK

- Amennyiben az akkumulátor cseréjére van szükség, kérjük, lépjen kapcsolatba a Dyson ügyfélszolgálatával.
- Kizárólag a Dyson által gyártott töltőegységet használjon.
- Az akkumulátor egy zárt egység, így normál körülmények között nem jelent veszélyt a biztonságra. Abban a valószínűtlen esetben, ha folyadék szivárog az akkumulátorból, ne érintse meg a folyadékot, és tartsa be a következő óvintézkedéseket:
  - Bőrrel való érintkezés – irritációt okozhat. Mossa le a bőrfelületet szappanos vízzel.
  - Belégzés – légzési irritációt okozhat. Menjen friss levegőre, és forduljon orvoshoz.
  - Szemmel való érintkezés – irritációt okozhat. Azonnal alaposan öblítse ki a szemét bő vízzel legalább 15 percen keresztül. Forduljon orvoshoz.
  - Leselejtesés – az akkumulátort kesztyűvel fogja meg, és azonnal selejtezze le a helyi rendelkezéseknek vagy szabályoknak megfelelően.

## VIGYÁZAT

A porszívó akkumulátorának helytelen kezelése tűzveszélyes és vegyi égés kockázatával jár. Az akkumulátort ne szedje szét, ne zárja rövidre, ne hevítse 60°C fölé, és ne égesse el. Gyermekektől tartsa távol. Ne szedje szét, és ne dobja tűzbe.

## ÁRTALMATLANÍTÁSI TUDNIVALÓK

- A Dyson termékei nagymértékben újrahasznosítható anyagokból készülnek. Kérjük, készülékét körültekintően selejtezze le, és lehetőleg gondoskodjon az újrahasznosításáról.
- Mielőtt a terméket leselejtezi, távolítsa el belőle az elemet.
- Az akkumulátort a helyi előírásoknak megfelelően ártalmatlanítsa vagy hasznosítsa újra.
- Ez a jelzés azt mutatja, hogy a terméket az EU-ban nem szabad más háztartási hulladékkal együtt kidobni. Az ellenőrizetlen hulladéklerakásnak a környezetre vagy az emberi egészségre esetlegesen gyakorolt negatív hatását megelőzendő felelősségteljesen gondoskodjon a leselejtezésről, hogy elősegítse az anyagi források újrahasznosítását. A használt készülék visszajuttatásához vegye igénybe a visszaviteli és gyűjtési rendszert, vagy forduljon ahhoz a kereskedőhöz, akinél a terméket vásárolta. A kereskedő gondoskodni fog a termék környezetet ártalmatlan módon történő újrahasznosításáról.

## HU

## LIMITÁLT 2 ÉV GARANCIA

TÁJÉKOZTATÓ / FELTÉTELEK A DYSON LIMITÁLT 2 ÉV GARANCIÁVAL KAPCSOLATBAN.

## MIT FEDEZ

- Az ingyenes szerelési költséget vagy a készülék ingyenes alkatrész cseréjét (Dyson szerviz belátása szerint), amennyiben valamely alkatrész meghibásodása következtében a porszívója nem működik megfelelően a megrendelést vagy kiszállítást követő 2 éven belül (ha valamely alkatrész már nem kapható, akkor a Dyson egy funkciójában megfelelő cserealkatrésszel pótolja azt).
- Ha a készülékét az EU-n kívül értékesítik, akkor a garancia csak akkor érvényes, ha azt az értékesítés országában használják.
- Ha a készülékét az EU-n belül értékesítik, akkor a garancia csak akkor érvényes, ha azt (i) az értékesítés országában használják vagy (ii) azt Ausztriában, Belgiumban, Franciaországban, Németországban, Írországban, Olaszországban, Hollandiában, Spanyolországban vagy az Egyesült Királyságban használják, és ha az adott országban ezzel a termékkel azonos névleges feszültségű terméket forgalmazunk.

## AMIT NEM FEDEZ

- A Dyson által vállalt garancia nem vonatkozik az alábbi esetekre:
  - Baleset következtében történt meghibásodások, gondatlan vagy nem rendeltetésszerű, a használati útmutatóban leírtakkal ellentétes használat miatt bekövetkezett meghibásodások.
  - A porszívó elhasználódását, amennyiben az bármilyen nem háztartási, nem rendeltetésszerű használat miatt következik be.
  - Olyan meghibásodások, melyek a porszívó hibás, nem a használati útmutatóban leírtak szerinti összeszereléséből adódnak.
  - Olyan kiegészítők használatából adódó károsodások, melyek nem eredeti Dyson termékek.
  - Hibás beszerelés (kivéve, ha azt a Dyson hivatalos márkaszervize végezte).
  - Nem a Dyson, vagy a Dyson hivatalos márkaszervize által végzett javítások.
  - Eltörmődések – Az eltörmődések elhárításával kapcsolatos részleteket lásd a Dyson Használati Útmutatóban.
  - Az alkatrészek természetszerű elhasználódása, ennek következtében az alkatrészek elkopnak, szakadnak (pl. biztosíték, gépszíj, kefefej, akkumulátorok, stb.).
- A garancia érvényét veszti, ha a terméket zúzálkok hoz, hamuhoz, gipszhez.
- Az akkumulátor üzemidejének csökkenése, ami az akkumulátor használatának és öregedésének következménye (csak vezeték nélküli berendezések esetében). Ha bármi kérdése merülne fel a garanciával kapcsolatban, forduljon hozzánk bizalommal a Dyson szerviz: tel: +36 1 248 0095 számom.

## TOVÁBBI TUDNIVALÓK

- A garancia, a vásárlást követően életbe lép, (amennyiben az áru átvétele a megrendelést követő későbbi időpontban történik, úgy az átvétel időpontját kell figyelembe venni).
- Kérjük őrizze meg a garancialevelet és még a javítás megkezdése előtt mutassa azt be márkaszerviz munkatársának, egyéb esetben a javításért a szerviz munkadíját köteles felszámolni.
- Minden javítási munkát a Dyson, vagy szerződött partnere fog elvégezni az Ön készülékén.
- Minden a javítás alatt eltávolított majd pótolat alkatrészt a Dyson tulajdonába kerül.
- A Dyson által elvégzett garanciális javítások nem járnak a garancia időtartamának meghosszabbításával.
- A garancia plusz szolgáltatásokat jelent és nem befolyásolja a vásárló alapvető törvény adta jogait.

## NO

## BRUK AV DYSON-PRODUKTET

LES "VIKTIGE SIKKERHETSINSTRUKSJONER" I DENNE DYSON-MANUALEN FØR DU GÅR VIDERE.

## BRUK

- Må ikke brukes utendørs eller på våte overflater, eller til å suge opp vann eller andre væsker – dette kan føre til elektrisk støt.
- Påse at apparatet brukes stående. Skitt og støv kan komme ut av apparatet hvis du snur det opp-ned.
- Apparatet skal være av når du kontrollerer det for blokkeringer.
- Skal kun brukes innendørs eller i biler. Ikke bruk apparatet når bilen er i gang eller når du kjører.
- For å slå på kraftmodus, hold utløseren nede og trykk på Boost-knappen. Boost-knappen vil begynne å lyse.
- For å slå av kraftmodus, hold utløseren nede og trykk på Boost-knappen på nytt. Merk: Støvsugeren beholder sist brukte modus. Det vil si at dersom du bruker kraftmodus og ikke slår dette av etterpå, så vil støvsugeren stå i samme modus neste gang den brukes, eller helt til du trykker Boost-knappen for å slå av funksjonen.

## TEPPER ELLER HARDE GULV

- Før du støvsuger gulvbelegg, tepper og matter, bør du sjekke rengjøringsinstruksjonene til produsenten.
- Børstemunnstykket på støvsugeren kan skade visse teppetyper og gulv. Noen tepper vil løse hvis du bruker en roterende børste når du støvsuger. I så fall anbefaler vi at du støvsuger uten å bruke det motordrevne gulvmunnstykket og rådfører deg med gulvprodusenten.
- Før du støvsuger polerte gulv som tre eller linoleum må du sjekke at det ikke har festet seg fremmedlegemer som kan forårsake riper, på undersiden av gulvverktøyet og børstene.

## SLIK VEDLIKEHOLDER DU DYSON-PRODUKTET


- Ikke utfør vedlikeholds- eller reparasjonsarbeid annet enn det som vises i denne manualen, eller som blir tilrådd av Dyson Helpline.
- Du må kun bruke deler som er anbefalt av Dyson. Hvis du unnlater å gjøre dette, kan garantien bli gjort ugyldig.
- Oppbevar produktet innendørs. Ikke bruk eller oppbevar produktet under 3° C. Pass på at produktet holder romtemperatur før du bruker det.
- Bruk kun en tørr klut til å rengjøre produktet. Ikke bruk smøremidler, rengjøringsmidler, poleringsmidler eller luftfrensere på noen del av produktet.

## STØVSUGING


- Må ikke brukes uten at den klare beholderen og filteret er på plass.
- Fint støv som sement eller mel må kun støvsuges opp i svært små mengder.
- Ikke bruk produktet til å støvsuge skarpe, harde gjenstander, små leker, nåler, binders osv. Disse kan skade produktet.
- Når du støvsuger, kan enkelte typer tepper generere statisk elektrisitet i den klare beholderen. Dette er ufarlig og har ingen forbindelse med strømmettet. For å minimere effekten av dette må du ikke stikke hendene eller gjenstander inn den i klare beholderen før du har tømt den. Den klare beholderen må kun rengjøres med en fuktig klut. (Se 'Rengjøring av den klare beholderen'.)
- Vær ekstra forsiktig når du støvsuger trapper.
- Ikke sett fra deg støvsugeren på stoler, bord osv.
- Ikke trykk ned munnstykket med makt når du bruker apparatet, da dette kan føre til skade.
- Ikke la rengjøringshodet stå på ett sted på ømfintlige gulv.
- På voksede gulv kan bevegelsene til rengjøringshodet gi ujevn glans. Hvis dette skjer, bør du tørke med en fuktig klut, polere området med voks og vente på at det tørker.

## STATUSINDIKATORER – STØVSUGER

Under bruk med utløseren trykket ned:

 Uavbrutt blått: Maks. "PÅ".

 Lys av: Kraftig støvsuging-modus.

 Blinkende blått: Advarsel om lavt batterinivå.

 Hurtig blinkende blått: Ingen strøm, midlertidig feil (sjekk filter for blokkeringer).

## TØMMING AV DEN KLARE BEHOLDEREN

- Må tømmes så fort avfallsnivået når MAX-merket – må ikke overfylles.
- Påse at apparatet er koblet fra laderen før du tømmer den klare beholderen. Pass på at du ikke trykker på PÅ-knappen.
- Trykk på den røde knappen ved den klare beholderen for å ta ut smusset. Trykk én gang for å åpne understellet på beholderen. Trykk én gang til for å løse den klare beholderen fra selve støvsugeren.
- For å redusere kontakten med støv og allergifremkallende stoffer ved tømming, bør du legge den klare beholderen i en plastpose før du tømmer den.
- Ta den klare beholderen varsomt ut av posen.
- Lukk posen godt, og kast den som vanlig.
- Lukk understellet på den klare beholderen slik at det klikkes på plass og sitter sikkert.

## RENGJØRING AV DEN KLARE BEHOLDEREN

- Påse at apparatet er koblet fra laderen før du fjerner den klare beholderen. Pass på at du ikke trykker på PÅ-knappen.
- Trykk inn den røde knappen ved den klare beholderen: Trykk én gang for å åpne understellet på beholderen. Trykk én gang til for å løse den klare beholderen fra selve støvsugeren.
- Ta forsiktig ut den klare beholderen.
- Den klare beholderen må kun rengjøres med en fuktig klut.
- Ikke bruk vaskemidler, poleringsmidler eller luftrensere til å rengjøre den klare beholderen.
- Ikke rengjør den klare beholderen i oppvaskmaskin.
- Rengjør syklorens støvutskiller med børsten på kombinasjonsmunnstykket for å fjerne lo og støv.
- Pass på at den klare beholderen er helt tørr før du setter den på igjen.
- Skyv den klare beholderen opp og inn for å sette den på plass igjen. Den vil klikke på plass.
- Lukk understellet på den klare beholderen slik at det klikkes på plass og sitter sikkert.

## VASKE FILTERET

- Påse at apparatet er koblet fra laderen før du fjerner filteret. Pass på at du ikke trykker på PÅ-knappen.
- Produktet har et vaskbart filter, som er plassert som vist nedenfor.
- For å fjerne filteret løfter du det ut fra toppen av støvsugeren.
- Undersøk og vask filteret med jevne mellomrom i henhold til instruksjonene for å sikre at det fungerer som det skal.
- Det kan hende at filteret må vaskes oftere hvis du støvsuger fint støv eller bruker den mest i "Kraftig støvsuging"-modus.
- Filteret skal kun vaskes i kaldt vann.
- Skyll utsiden av filteret med vann til skyllevannet er rent.
- Klem og vri med begge hender for å sikre at du blir kvitt overflødig vann.
- Legg filteret på siden for å tørke det. La det tørke i minst 24 timer, inntil det er helt tørt.
- Ikke vask filteret i oppvaskmaskin eller vaskemaskin, og ikke tørk det i tørketrommel, komfyr, mikrobølgeovn eller i nærheten av nakne flammer.
- Sett det tørre filteret tilbake igjen i toppen av selve støvsugeren. Sørg for at det sitter godt fast.

## SE ETTER BLOKKERINGER

- Påse at apparatet er koblet fra laderen før du ser etter blokkeringer. Pass på at du ikke trykker på PÅ-knappen.
- Apparatet må være frakoblet mens du ser etter blokkeringer. Hvis du ikke gjør dette, kan det oppstå personskader.
- Pass deg for skarpe gjenstander når du ser etter blokkeringer.
- Hvis du ikke kan fjerne hindringen, må du kanskje fjerne den roterende børsten. Bruk en mynt for å løse festet som er merket med en hengelås. Fjern hindringen. Sett på den roterende børsten igjen og fest den ved å stramme festeanordningene. Pass på at den sitter godt fast før bruk av støvsugeren.
- Sett alle delene godt på igjen før bruk.
- Det å fjerne blokkeringer dekkes ikke av garantien.

## BLOKKERINGER – AUTOMATISK UTKOBLING

- Denne støvsugeren er utstyrt med automatisk utkobling.
- Hvis en del blir blokkert, kan støvsugeren slå seg av automatisk.
- Dette skjer når motoren pulserer flere ganger (dvs. slår seg av og på i rask rekkefølge).
- La støvsugeren bli avkjølt før du ser etter blokkeringer.
- Påse at apparatet er koblet fra laderen før du ser etter blokkeringer. Hvis du ikke gjør dette, kan det oppstå personskader.
- Fjern eventuelle blokkeringer før du skruer på støvsugeren igjen.
- Sett alle delene godt på igjen før bruk.
- Det å fjerne blokkeringer dekkes ikke av garantien.

## LADING OG OPPBEVARING

- Denne maskinen vil slå seg AV hvis batteriets temperatur er under 3 °C. Dette gjøres for å beskytte motoren og batteriet. Du må ikke lade apparatet og deretter flytte det til et sted for oppbevaring der temperaturen er under 3 °C.
- For å forlenge levetiden til batteriet bør du unngå å lade det opp på nytt med en gang det er blitt helt utladet. La batteriet avkjøles i et par minutter.
- Unngå å holde batteriet inntil en overflate når du bruker apparatet. Hvis du unngår dette, blir den mindre opphetet, og batteriets bruks- og levetid blir forlenget.

## STATUSINDIKATOR – BATTERI

Under bruk med utlseren trykket ned:



Uavbrutt blått: På.



Blinkende blått: Ingen strøm, lad batteriet.



Blinkende gult: Ingen strøm, midlertidig feil (f.eks. for varmt/for kaldt).



Blinkende rødt: Feil (ring Dyson Helpline).

Under lading av batteri:



Uavbrutt blått: Lader.



Lys av: Lading ferdig.



Uavbrutt gult: Lader ikke, midlertidig feil (f.eks. for varmt/for kaldt).



Blinkende rødt: Feil (ring Dyson Helpline).

## SIKKERHETSINSTRUKSJONER FOR BATTERI

- Hvis batteriet må skiftes, kontakt Dyson Helpline.
- Bruk kun Dyson-lader.
- Batteriet er lukket og det består ikke fare under normale omstendigheter. Hvis det mot formodning skulle oppstå lekkasje fra batteriet må du ikke berøre væsken og følge følgende forhåndsregler:
  - Hudkontakt – kan forårsake irritasjon. Vask med såpe og vann.
  - Innånding – kan forårsake irritasjon av luftveiene. Sørg for å få frisk luft og kontakt lege.
  - Kontakt med øyne – kan forårsake irritasjon. Skyll straks øynene grundig med vann i minst 15 minutter. Oppsøk lege.
  - Avfallshåndtering – bruk vernehansker når du skal kaste batteriet og følg de lokale reglene for gjenvinning.



## ADVARSEL

Batteriet som brukes i dette apparatet kan være brannfarlig eller forårsake kjemisk forbrenning hvis det brukes på feil måte. Må ikke demonteres, kortsluttes, varmes over 60°C, eller forbrennes. Holdes borte fra barn. Må ikke demonteres eller kastes på ilden.

## INFORMASJON OM AVFALLSHÅNDTERING

- Dyson-produkter er laget av førsteklasses gjenvinnbare materialer. Kast produktet på en ansvarlig måte, og resirkuler når det er mulig.
- Batteriet må tas ut av maskinen før den kastes.
- Kast eller resirkuler batteriet i henhold til lokale bestemmelser eller lover.
- Denne merkingen angir at dette produktet ikke må deponeres sammen med annet husholdningsavfall. Dette gjelder i hele EU. For å hindre mulig skade på miljøet eller på menneskers helse på grunn av ukontrollert deponering av avfall må produktet resirkuleres på ansvarlig måte for å fremme bærekraftig gjenbruk av materialressurser. Når du skal returnere det brukte apparatet, må du bruke retur- og innsamlingsystemene eller kontakte forhandleren der produktet ble kjøpt. De kan ta mot dette produktet for miljøsikker resirkulering.

## NO

## DYSON KUNDESERVICE

### TAKK FOR AT DU VALGTE Å KJØPE EN DYSON

Hvis du har spørsmål om Dyson-støvsugeren din, ring til hjelpelinjen hos Dyson kundeservice mens du har serienummeret klart og detaljer om hvor og når du kjøpte støvsugeren, eller kontakt oss via nettsiden. De fleste spørsmål kan avklares per telefon med hjelp fra en av de ansatte ved hjelpelinjen hos Dyson kundeservice. Hvis støvsugeren din trenger service, ring til hjelpelinjen hos Dyson kundeservice slik at vi kan diskutere de tilgjengelige mulighetene. Hvis støvsugeren har gyldig garanti og reparasjonen faller inn under denne, repareres den kostnadsfritt. Serienummeret finner du på merkeplaten, som sitter på apparatets hoveddel, bak den klare beholderen.

## 2 ÅRS BEGRENSEDE GARANTI

### BEGRENSET 2 ÅRS GARANTI-BETINGELSER FOR DYSONS

## RETTIGHETER VED FEIL ELLER MANGLER

- Dersom det skulle oppstå feil eller mangler ved din støvsuger kan du benytte deg av de rettigheter som følger av forbrukerkjøpsloven. Dette innebærer blant annet at du kan kreve reparasjon eller omlevering av støvsugeren dersom det foreligger en feil som etter forbrukerkjøpslovens regler er å anse som en mangel, herunder dersom støvsugeren er defekt pga. svikt i materiale, utførelse eller funksjon, eller dersom den ikke svarer til den kvalitet og de egenskaper som rimelig kan forventes av produktet. Dersom en del ikke lenger er tilgjengelig eller har gått ut av produksjon, kan Dyson innenfor forbrukerkjøpslovens rammes velge å erstatte denne med en fungerende erstatningsdel.
- Der dette produktet selges utenfor EU er garantien gyldig kun når produktet installeres og brukes i det landet der den ble solgt.
- Der dette produktet selges innenfor EU er garantien gyldig kun (i) når produktet brukes i det landet der det ble solgt eller (ii) når produktet brukes i Østerrike, Belgia, Frankrike, Tyskland, Irland, Italia, Nederland, Spania eller UK, og når den samme modellen selges med samme spenningsverdi i det aktuelle landet. Følgende vil ikke være å anse som en kjøpsrettslig mangel:
- Skade ved uhell, feil som oppstår som følge av feilaktig bruk eller vedlikehold, misbruk, forsømmelse, uansvarlig bruk eller behandling av støvsugeren som ikke samsvarer med Dysons bruksanvisning.
- Feil som følge av bruk av støvsugeren til rengjøring for alt annet enn normale husholdningsformål.
- Feil som følge av bruk av deler som ikke er satt sammen eller installert i henhold til Dysons instruksjoner.
- Feil som følge av bruk av deler og tilbehør som ikke er Dyson originaldelers.
- Feil som følge av feilaktig installasjon (unntatt når installasjonen er gjort hos Dyson).
- Feil som følge av reparasjoner eller endringer utført av andre parter enn Dyson eller Dysons autoriserte agenter.
- Blokkeringer – se Dysons bruksanvisning for nærmere beskrivelse av hvordan fjerne blokkeringer fra støvsugeren.

- Slitasje som følge av normal bruk.
- Bruk av dette apparatet på grus, aske, gips.
- Reduksjon i batteriets utladningstid på grunn av batteriets alder eller bruk (gjelder kun trådløse maskiner).

## SAMMENDRAG AV DEKNING

- Krav som følge av mangel ved støvsugeren må fremsettes innen rimelig tid etter at du oppdaget eller burde oppdaget mangelen, og uansett innen 2 år fra levering.
- Før det kan utføres arbeid på Dyson-produktet, må du legge frem kjøpebevis og følgeseddel (både original og eventuelt etterfølgende). Uten et slikt bevis skal alt arbeid betales. Ta vare på kvittering eller følgeseddel.
- Alt arbeid i forbindelse med mangler utføres av Dyson eller Dysons autoriserte agenter.
- Alle deler som skiftes ut blir Dysons eiendom.
- Reparasjon eller utskifting av ditt Dyson-produkt under garanti vil ikke forlenge garantiperioden.
- Garantien gir fordeler som kommer i tillegg til og ikke påvirker lovbestemte rettigheter du har som forbruker.

## VIKTIG INFORMASJON OM DATABESKYTTELSE

Hvis du gir oss personlig informasjon om andre personer bekrefter du derved at de har bedt deg handle på deres vegne, at de har samtykket til at deres personopplysninger brukes, inkludert sensitive personopplysninger, og at du har informert dem om vår identitet og formålet deres personopplysninger vil bli brukt til.

PL

## OBŚLUGA URZĄDZENIA DYSON

PRZED ROZPOCZĘCIEM UŻYTKOWANIA ZAPOZNAJ SIĘ Z "WAŻNYMI INSTRUKCJAMI DOTYCZĄCYMI BEZPIECZEŃSTWA" ZNAJDUJĄCYMI SIĘ W NINIEJSZEJ INSTRUKCJI OBSŁUGI DYSON.

### OBŚLUGA

- Nie należy używać odkurzacza poza domem i na mokrych powierzchniach lub do sprzątkania wody i innych cieczy z uwagi na możliwość porażenia prądem.
- Urządzenie powinno być użytkowane w pozycji pionowej. W przypadku ustawienia odkurzacza w pozycji odwrotnej może się z niego wydostawać kurz i inne zanieczyszczenia.
- Podczas poszukiwania źródeł zatorów urządzenie powinno być wyłączone.
- Urządzenie jest przeznaczone tylko do użytku domowego i w samochodach. Nie używać odkurzacza, gdy samochód jest w ruchu ani podczas kierowania pojazdem.
- Aby rozpocząć pracę w trybie zwiększonej wydajności, należy przytrzymać włącznik i nacisnąć przycisk Boost. Przycisk „Boost” zostanie podświetlony.
- Aby wyłączyć tryb zwiększonej wydajności, należy przytrzymać włącznik i ponownie nacisnąć przycisk Boost. Uwaga: Urządzenie pozostanie w ostatnio używanym trybie. Jeśli po zakończeniu pracy z urządzeniem w trybie zwiększonej wydajności tryb ten nie zostanie wyłączony, przy kolejnym uruchomieniu urządzenie będzie pracować w trybie zwiększonej wydajności do momentu wyciśnięcia przycisku Boost i wyłączenia tego trybu.

### DYWANY I POWIERZCHNIE GŁADKIE

- Przed odkurzaniem podłóg i dywanów należy zapoznać się z instrukcją czyszczenia.
- Turboszczotka może uszkodzić niektóre rodzaje wykładzin lub podłóg. Niektóre wykładziny mogą się mechacić pod wpływem obracającej się turboszczotki. W takim przypadku zaleca się kontynuowanie sprzątkania bez części napędzanej silnikiem oraz konsultację z producentem pokrycia podłogowego.
- Przed odkurzaniem silnie wypolerowanych powierzchni takich jak drewno czy linooleum należy sprawdzić czy na spodzie końcówki do podłóg i jej szczotkach nie ma zanieczyszczeń mogących spowodować zarysowania.

### POSZUKIWANIE ŹRÓDEŁ ZATORÓW

- Nie przeprowadzać żadnych napraw innych niż pokazane w instrukcji obsługi Dyson lub zalecane przez infolinię Dyson.
- Używać jedynie części zalecanych przez firmę Dyson. Niezastosowanie się do zaleceń może spowodować wygaśnięcie gwarancji.
- Przechowywać urządzenie wewnątrz. Nie używać ani nie przechowywać w temperaturze poniżej 3 stopni Celsjusza. Przed użyciem urządzenie powinno osiągnąć temperaturę pokojową.
- Do czyszczenia używać tylko suchej ściarki. Nie używać środków czyszczących, past ani odświeżaczy powietrza do czyszczenia jakichkolwiek elementów urządzenia.

### ODKURZANIE

- Nie używać, gdy przeźroczysty pojemnik i filtr nie są zamontowane.
- Drobnoziarniste proszki, takie jak mąka czy tynk, należy odkurzać tylko w bardzo małych ilościach.
- Nie używać urządzenia do zbierania ostrych przedmiotów, małych zabawek, pinezek, spinaczy do papieru itp. Mogą one uszkodzić urządzenie.
- W trakcie odkurzania niektórych wykładzin w przezroczystym pojemniku mogą powstawać niewielkie ładunki elektrostatyczne. Są one nieszkodliwe i niezwiązane z zasilaniem sieciowym. Aby zminimalizować ich oddziaływanie, nie należy wkładać dłoni ani żadnych przedmiotów do przezroczystego pojemnika przed jego opróżnieniem. Przezroczysty pojemnik należy czyścić tylko wilgotną szmatką. (patrz 'Czyszczenie przezroczystego pojemnika'.)
- W trakcie sprzątkania schodów zachować szczególne środki ostrożności.
- Nie stawiać urządzenia na krześle, stole itp.
- W trakcie użytkowania odkurzacza nie naciskać na końcówkę ze zbyt dużą siłą, gdyż może to doprowadzić do jej uszkodzenia.
- Nie pozostawiać końcówki czyszczącej w jednym miejscu na delikatnych powierzchniach.
- Na powierzchniach woskowanych głowica czyszcząca może powodować miejscowe zmatowienia. Jeśli tak się dzieje, miejsca te należy wytrzeć wilgotną ściarką, wypolerować woskiem i poczekać do wyschnięcia.

## DIAGNOSTYKA — KORPUS

Podczas pracy, przy wciśniętym włączniku:



Stałe światło niebieskie: Tryb Max włączony.



Światło wyłączone: Wysoką mocą ssania.



Migające światło niebieskie: ostrzeżenie o niskim stanie naładowania baterii.



Szybko migające światło niebieskie: brak zasilania, tymczasowy błąd (np. sprawdzić filtr lub występowanie zatorów).

## OPRÓŻNIANIE PRZEZROCZYSTEGO POJEMNIKA

- Opróżnić, kiedy ilość zebranych zanieczyszczeń osiągnie poziom MAX – nie przepiętnać.
- Przed opróżnieniem przezroczystego pojemnika należy odłączyć urządzenie od ładowarki. Należy uważać, aby nie pociągnąć za włącznik.
- Aby usunąć zanieczyszczenia, nacisnąć czerwony przycisk zwalniania pojemnika: raz, aby otworzyć podstawę pojemnika; drugi raz, aby zwolnić przezroczysty pojemnik z korpusu urządzenia.
- Aby zminimalizować kontakt z kurzem/alergenami w czasie opróżniania, należy zamknąć szczelnie przezroczysty pojemnik w plastikowym worku i dopiero wtedy opróżnić.
- Ostrożnie wyjąć przezroczysty pojemnik z worka.
- Zamknąć szczelnie worek i wyrzucić.
- Zatrzasnąć i zabezpieczyć podstawę przezroczystego pojemnika.

## CZYSZCZENIE PRZEZROCZYSTEGO POJEMNIKA

- Przed wyjęciem przezroczystego pojemnika należy odłączyć urządzenie od ładowarki. Należy uważać, aby nie pociągnąć za włącznik.
- Aby oczyścić pojemnik, należy nacisnąć czerwony przycisk zwalniania pojemnika: raz, aby otworzyć podstawę pojemnika; drugi raz, aby zwolnić przezroczysty pojemnik z korpusu urządzenia.
- Ostrożnie wyjąć przezroczysty pojemnik.
- Przezroczysty pojemnik należy czyścić tylko wilgotną szmatką.
- Nie używać detergentów, past ani odświeżaczy powietrza do czyszczenia przezroczystego pojemnika.
- Nie myć przezroczystego pojemnika w zmywarce do naczyń.
- Do czyszczenia osłony cyklonu używać szcztolki na końcówce uniwersalnej, umożliwiającej usunięcie włókien i brudu.
- Przed zamontowaniem sprawdzić, czy pojemnik jest całkowicie suchy.
- Aby zamontować przezroczysty pojemnik, docisnąć go w górę i do wewnątrz. Pojemnik zatrzaśnie się we właściwym miejscu.
- Zatrzasnąć i zabezpieczyć podstawę przezroczystego pojemnika.

## MYCIE FILTRA

- Przed wyjęciem filtra należy odłączyć urządzenie od ładowarki. Należy uważać, aby nie pociągnąć za włącznik.
- To urządzenie ma jeden zmywalny filtr umieszczony w pokazanym miejscu.
- Aby zdjąć filtr, unieść go z górnej części urządzenia.
- Aby zachować jakość działania filtra, należy go regularnie sprawdzać i czyścić zgodnie z instrukcją.
- W przypadku usuwania bardzo drobnych zanieczyszczeń lub korzystania głównie z trybu pracy z wysoką mocą ssania filtr może wymagać częstszego mycia.
- Myć filtr samą zimną wodą.
- Lać wodę na zewnętrzną stronę filtra, aż będzie wypływać czysta woda.
- Ścisnąć i przekręcić obiema dłońmi, aby usunąć nadmiar wody.
- Położyć filtr na boku do wyschnięcia. Pozostawić do całkowitego wyschnięcia na co najmniej 24 godziny.
- Nie umieszczać filtra w zmywarce do naczyń, pralce, suszarce, piekarniku, kuchence mikrofalowej ani w pobliżu otwartego ognia.
- Aby ponownie założyć filtr, po wysuszeniu umieścić go w górnej części urządzenia. Upewnić się, że jest właściwie osadzony.

## POSZUKIWANIE ŹRÓDEŁ ZATORÓW

- Przed rozpoczęciem poszukiwania źródeł zatorów należy odłączyć urządzenie od ładowarki. Należy uważać, aby nie pociągnąć za włącznik.
- Podczas poszukiwania źródeł zatorów urządzenie powinno być wyłączone. Niezastosowanie się do zaleceń może skutkować obrażeniami.
- Podczas poszukiwania zatorów uważać na ostre części i przedmioty.
- Jeśli nie daje się usunąć zatoru, może być konieczne wyjęcie turboszczotki. Zamknięcie oznaczone symbolem klódki otworzy monetą. Usunąć zator. Zamontować turboszczotkę i zabezpieczyć przez docięnięcie zacisków mocujących. Przed użyciem sprawdzić, czy jest prawidłowo przymocowana.
- Przed ponownym użyciem zamontować wszystkie elementy.
- Usuwanie zatorów nie jest objęte gwarancją.

## ZATORY — WYŁĄCZNIK AUTOMATYCZNY

- Urządzenie jest wyposażone w wyłącznik automatyczny.
- Jeśli w którejkolwiek części utworzy się zator, urządzenie może automatycznie się wyłączyć.
- Tak się dzieje w przypadku wielokrotnego pulsowania silnika (tj. szybkiego i częstego włączania i wyłączania).
- Przed rozpoczęciem lokalizowania zatorów pozostaw silnik do schłodzenia.
- Przed poszukiwaniem źródeł zatorów należy odłączyć urządzenie od ładowarki. Niezastosowanie się do zaleceń może skutkować obrażeniami.
- Przed ponownym uruchomieniem usunąć wszelkie zatory.
- Przed ponownym użyciem zamontować wszystkie elementy.
- Usuwanie zatorów nie jest objęte gwarancją.







## ŁADOWANIE I PRZECHOWYWANIE





- Urządzenie wyłączy się, jeśli temperatura akumulatora jest niższa niż 3°C. Ma to na celu ochronę silnika i baterii. Po naładowaniu nie należy przechowywać ręcznego odkurzacza Dyson w temperaturze niższej niż 3°C.
- Aby przedłużyć żywotność baterii należy unikać ładowania zaraz po pełnym rozładowaniu. Pozostawić do ostudzenia na kilka minut.
- Należy unikać używania urządzenia z baterią podłączoną do podstawy. Pomoże to w ostudzeniu baterii i przedłużeniu jej żywotności.

## DIAGNOSTYKA — BATERIA

Podczas pracy, przy wciśniętym włączniku:

-  Stałe światło niebieskie: urządzenie włączone.
-  Migające światło niebieskie: brak zasilania, bateria wymaga ładowania.
-  Migające światło pomarańczowe: brak zasilania, tymczasowy błąd (np. zbyt wysoka/niska temperatura).
-  Migające światło czerwone: błąd (zadzwoń na infolinię Dyson).

Podczas ładowania baterii:

-  Stałe światło niebieskie: ładowanie.
-  Światła wyłączone: ładowanie zakończone.
-  Stałe światło pomarańczowe: brak ładowania, tymczasowy błąd (np. zbyt wysoka/niska temperatura).
-  Migające światło czerwone: błąd (zadzwoń na infolinię Dyson).

## INSTRUKCJE BEZPIECZEŃSTWA DOTYCZĄCE BATERII

- Jeśli konieczna jest wymiana baterii, skontaktować się z infolinią Dyson.
- Używać wyłącznie ładowarek firmy Dyson.
- Bateria jest szczelnie zamknięta. W normalnych warunkach nie stwarza ona niebezpieczeństwa. W przypadku mało prawdopodobnego wycieku z baterii, nie dotykać cieczy i przestrzegać następujących środków bezpieczeństwa:
  - Kontakt ze skórą – może wywoływać podrażnienia. Przemyc wodą z mydłem.
  - Wdychanie – może spowodować podrażnienie układu oddechowego. Zaczepnąć świeżego powietrza. Zasięgnąć porady lekarza.
  - Kontakt z oczami – może wywołać podrażnienia. Niezwłocznie przemyc oczy dużą ilością wody, czynność kontynuować przez co najmniej 15 minut. Zasięgnąć porady lekarza.
  - Utylizacja – nosić rękawice ochronne w celu wyjęcia i natychmiastowej utylizacji baterii zgodnie z miejscowymi przepisami.

## UWAGA

Niewłaściwe wykorzystanie baterii może wywołać ryzyko pożaru lub oparzenia chemicznego. Nie wolno dopuszczać do bliskiego kontaktu z temperaturą 140°F (60°C). Trzymać z dala od dzieci. Nie rozkładać i nie wrzucać do ognia.

## INFORMACJE O UTYLIZACJI

- Produkty firmy Dyson są wytwarzane z wysokiej jakości materiałów nadających się do recyklingu. Produkt należy utylizować odpowiedzialnie i oddać do powtórnego przetworzenia, jeśli jest to możliwe.
- Przed utylizacją urządzenia należy wymontować z niego baterię.
- Baterie należy utylizować lub poddać recyklingowi zgodnie z przepisami miejscowego prawa.
- To oznaczenie wskazuje, że na terenie krajów członkowskich Unii Europejskiej nie należy utylizować tego produktu wraz z innymi odpadami z gospodarstw domowych. W celu uniknięcia potencjalnego skażenia środowiska lub ludzi spowodowanego niekontrolowaną utylizacją odpadów należy odpowiedzialnie poddawać je recyklingowi, a tym samym promować ekologiczne powtórne przetwarzanie zasobów materiałowych. Aby zwrócić zużyte urządzenie, należy skorzystać z systemu zwrotu i odbioru lub skontaktować się ze sprzedawcą, u którego produkt został zakupiony. Sprzedawca przekaze go do bezpiecznego ekologicznie recyklingu.

PL

## ZASADY I WARUNKI GWARANCJI

### INFOLINIA

W przypadku pytań dotyczących odkurzacza Dyson, prosimy o kontakt z Serwisem Centralnym Dyson i podanie numeru seryjnego odkurzacza i szczegółów dotyczących miejsca i daty zakupu. Na większość pytań związanych z użytkowaniem odkurzacza jesteśmy w stanie odpowiedzieć telefonicznie. Numer seryjny znajduje się na tabliczce znamionowej umieszczonej na korpusie urządzenia, za przezroczystym pojemnikiem. Jeśli Państwa odkurzacz wymaga serwisowania, prosimy o kontakt z Serwisem w celu ustalenia możliwości naprawy (patrz karta gwarancyjna). Jeśli odkurzacz znajduje się na gwarancji i pokrywa ona rodzajysterki Państwa odkurzacza, zostanie on naprawiony bezpłatnie.

## DZIĘKUJEMY ZA ZAKUP ODKURZACZA DYSON

Dokumentem gwarancyjnym obowiązującym na terenie Polski jest karta gwarancyjna dystrybutora – firmy AGED - dołączana do produktu.

## LIMITOWANA 2-LETNIA GWARANCJA

WARUNKI I ZAKRES LIMITOWANEJ 2-LETNIEJ GWARANCJI DYSON

### GWARANCJA OBEJMUJE:

- Naprawę lub wymianę odkurzacza - o ile posiadany odkurzacz okaże się niesprawny ze względu na wadliwe materiały, wykonanie lub nieprawidłowe działanie – w ciągu 2 lat od daty zakupu (jeśli którakolwiek z części jest niedostępna lub została wycofana z produkcji, firma Dyson lub jej dystrybutor zastąpi ją odpowiednią częścią zastępczą).
- W przypadku sprzedaży tego urządzenia poza obszarem UE niniejsza gwarancja będzie ważna tylko wówczas, gdy urządzenie będzie używane w kraju, w którym zostało sprzedane.
- W przypadku sprzedaży urządzenia na terenie UE niniejsza gwarancja będzie ważna tylko wówczas, (i) gdy urządzenie będzie używane w kraju, w którym zostało sprzedane, lub (ii) gdy urządzenie będzie używane na terenie Austrii, Belgii, Francji, Irlandii, Holandii, Hiszpanii, Niemiec, Wielkiej Brytanii lub Włoch oraz gdy w odpowiednim kraju sprzedawany jest taki sam model urządzenia o takim samym napięciu znamionowym.

### GWARANCJA NIE OBEJMUJE:

- Firma Dyson i wyłączny dystrybutor nie uznają naprawy gwarancyjnej lub wymiany produktu uszkodzonego wskutek:
  - Nieprawidłowego lub nieostrożnego użytkowania oraz nieprawidłowego lub nieostrożnego przenoszenia odkurzacza niezgodnie z instrukcją obsługi.
  - Użytkowania odkurzacza do celów innych niż użytek domowy.
  - Use of parts not assembled or installed in accordance with the instructions of Dyson.
  - Użytkowania części i akcesoriów innych niż oryginalne części i akcesoria Dyson.
  - Nieprawidłowego montażu (za wyjątkiem montażu dokonanego przez pracowników firmy Dyson lub dystrybutora).
  - Działania i napraw przeprowadzanych przez osoby inne niż autoryzowani serwisanci firmy Dyson.
  - Zablockowania – w przypadku powstawania blokad prosimy odnieść się do instrukcji obsługi w celu uzyskania szczegółów dotyczących usuwania blokad.
  - Zużywania się części w wyniku standardowego użytkowania.
  - Korzystanie z odkurzacza do zbierania gruzu, popiołu, tynku.
  - Krótszy czas rozładowania baterii spowodowany wiekiem lub zużyciem baterii (dot. tylko modeli bezprzewodowych).
- W przypadku jakichkolwiek wątpliwości dotyczących zakresu gwarancji prosimy o kontakt z Serwisem Centralnym pod numerem 022 738 31 03.

### PODSUMOWANIE GWARANCJI

- Gwarancja obowiązuje od dnia zakupu (lub daty dostarczenia towaru jeśli jest ona późniejsza niż data zakupu).
- Warunkiem przeprowadzenia jakichkolwiek prac serwisowych związanych z odkurzaczem jest okazanie dowodu dostawy/zakupu (zarówno oryginał jak i późniejsze). W przypadku braku tych potwierdzeń wszelkie prace będą dokonywane odpłatnie. Prosimy o zachowanie dowodu zakupu (paragon) i dowodu dostawy.
- Wszelkie prace przeprowadzane będą przez autoryzowanych serwisantów Dyson.
- Wszelkie wymienione części przechodzą na własność firmy Dyson lub jej dystrybutora.
- Naprawa lub wymiana odkurzacza w trakcie okresu gwarancji nie przedłuża okresu gwarancji.
- Gwarancja dostarcza dodatkowych korzyści poza tymi, które wynikają z praw statutowych konsumenta i nie wpływa na nie w żaden sposób.

PT

## UTILIZAR O SEU APARELHO DYSON

LEIA AS 'INFORMAÇÕES DE SEGURANÇA IMPORTANTES' INCLuíDAS NESTE MANUAL DE INSTRUÇÕES DA DYSON ANTES DE PROSSEGUIR.

### UTILIZAÇÃO

- Não utilize o aparelho no exterior ou sobre superfícies molhadas, nem para aspirar líquidos, pois pode sofrer uma descarga eléctrica.
- Certifique-se de que o aparelho é mantido em posição vertical durante a utilização. Se inverter a posição do aparelho, podem soltar-se sujidade e detritos.
- Não ponha o aparelho em funcionamento quando estiver a eliminar qualquer obstrução.
- Apenas para utilização doméstica ou no automóvel. Não use o aparelho com o automóvel em movimento ou quando estiver a conduzir.
- Para operar no modo de impulso, pressione o gatilho para baixo e prima o botão de impulso. O botão de "Impulso" acende.
- Para desligar o modo de impulso, pressione o gatilho para baixo e prima novamente o botão de impulso. Nota: o aparelho vai reter o último modo utilizado. Por isso, se o utilizar no modo de impulso e não o desengatar, o aparelho irá operar no modo de impulso da próxima vez que for utilizado, até premir o botão de impulso para desactivar este modo.

### TAPETES OU PAVIMENTOS DUROS

- Antes de aspirar o chão, tapetes ou carpetes, consulte as instruções de limpeza recomendadas pelo fabricante.
- A escova do aparelho pode danificar certos tipos de tapetes e pavimentos. Alguns tapetes podem esfriar se utilizar sobre eles uma escova rotativa ao aspirar. Se for esse o caso, recomendamos que aspire sem a peça motorizada para pavimentos e consulte o fabricante do pavimento.
- Antes de aspirar superfícies muito polidas, como madeira ou linóleo, garanta que a parte inferior da ferramenta para o chão e as respectivas escovas não têm objectos estranhos que possam deixar marcas no chão.

## CUIDAR DO SEU APARELHO DYSON

- Não execute qualquer acção de manutenção ou reparação para além das indicadas neste Manual de Instruções da Dyson ou recomendadas pela Linha de Assistência da Dyson.
- Utilize apenas peças recomendadas pela Dyson. Caso contrário, poderá invalidar a garantia.
- Guarde o aparelho em espaços interiores. Não utilize nem guarde num ambiente com temperatura abaixo de 3 °C (37.4 °F). Certifique-se de que o aparelho está à temperatura ambiente antes de o utilizar.
- Limpe o aparelho apenas com um pano seco. Não utilize lubrificantes, agentes de limpeza, produtos de polimento ou ambientadores em qualquer parte do aparelho.

## ASPIRAÇÃO

- Não utilize o aparelho sem o depósito transparente e o filtro devidamente instalados.
- Não deve aspirar grandes quantidades de pó fino, como poeira de gesso ou farinha.
- Não utilize o aparelho para aspirar objectos rígidos e aguçados, como pequenos brinquedos, alfinetes, cliques de papel, etc. Estes objectos podem danificar o aparelho.
- Durante a aspiração, alguns tapetes poderão gerar pequenas cargas electrostáticas no depósito transparente. Estas cargas são inofensivas e não têm qualquer relação com a alimentação eléctrica. Para minimizar o seu efeito, não coloque as mãos nem insira quaisquer objectos no depósito transparente, a menos que o tenha esvaziado primeiro. Limpe o depósito transparente apenas com um pano húmido. (Consulte Limpar o depósito transparente.)
- Tenha especial cuidado ao aspirar escadas.
- Não coloque o aparelho em cima de cadeiras, mesas, etc.
- Não pressione o bocal com demasiada força ao usar o aparelho pois isso pode causar danos.
- Não permita que a cabeça de limpeza fique parada sobre o mesmo sítio quando aspirar superfícies delicadas.
- Em superfícies enceradas, o movimento da escova do aspirador pode deixar um lustre irregular. Se isso acontecer, passe um pano húmido, encere a área e espere que seque.

## DIAGNÓSTICO – CORPO PRINCIPAL

Quando estiver em funcionamento, com o gatilho pressionado:



Azul fixo: Máx. ligado.



Luz apagada: Aspiração potente.



Azul intermitente: aviso de bateria fraca.



Azul intermitente rápido: sem energia, avaria temporária (por ex. verifique o filtro ou obstruções).

## ESVAZIAMENTO DO DEPÓSITO TRANSPARENTE

- Esvazie o depósito assim que o pó alcançar o nível da marca MAX – não deixe que fique demasiado cheio.
- Certifique-se de que o aparelho está desligado do carregador antes de esvaziar o depósito transparente. Tenha cuidado para não premir o botão "ON".
- Para esvaziar a sujidade, pressione o botão vermelho na parte lateral do depósito transparente, tal como se pode ver: Prima uma vez para abrir a base do depósito. Prima uma segunda vez para soltar o depósito transparente do corpo principal do aparelho.
- Para minimizar o contacto com pó/alérgenos quando estiver a esvaziar, envolva o depósito transparente num saco de plástico e proceda ao esvaziamento.
- Remova o depósito transparente do saco com cuidado.
- Feche bem o saco e elimine normalmente.
- Feche o depósito transparente de modo a que ele encaixe na devida posição e fique bem fixo.

## LIMPAR O DEPÓSITO TRANSPARENTE

- Certifique-se de que o aparelho está desligado do carregador antes de retirar o depósito transparente. Tenha cuidado para não premir o botão "ON".
- Prima o botão vermelho no depósito transparente: Prima uma vez para abrir a base do depósito. Prima uma segunda vez para soltar o depósito transparente do corpo principal do aparelho.
- Remova o depósito transparente com cuidado.
- Limpe o depósito transparente apenas com um pano húmido.
- Não utilize detergentes, produtos de polimento ou ambientadores para limpar o depósito transparente.
- Não coloque o depósito transparente numa máquina de lavar loiça.
- Limpe a rede do ciclone com um pano ou uma escova seca para retirar cotão e pó.
- Certifique-se de que o depósito transparente está totalmente seco antes de voltar a colocá-lo.
- Para substituir o depósito transparente, empurre-o para cima e para dentro. Este vai encaixar no lugar certo.
- Feche o depósito transparente de modo a que ele encaixe na devida posição e fique bem fixo.

## LAVAR O FILTRO

- Certifique-se de que o aparelho está desligado do carregador antes de retirar o filtro.
- O aparelho tem um filtro lavável que se encontra onde a figura indica.

- Para retirar o filtro, levante-o da parte de cima do aparelho.
- Verifique e lave o filtro regularmente de acordo com as instruções para manter o desempenho.
- O filtro pode precisar de lavagens mais frequentes se aspirar pó fino ou se for usado principalmente em modo de "Aspiração potente".
- Lave o filtro apenas com água fria.
- Deixe correr água pelo lado de fora do filtro até a água ficar limpa.
- Esprema e torça com as duas mãos para garantir a saída de todo o excesso de água.
- Pouse o filtro de lado para secar. Deixe secar completamente, no mínimo, durante 24 horas.
- Não coloque o filtro numa máquina de lavar loiça, máquina de lavar ou secador de roupa, forno ou microondas, nem perto de chamas.
- Para recolocar, coloque o filtro seco na parte de cima do aparelho. Certifique-se de que este está colocado de forma apropriada.

## DETECÇÃO DE OBSTRUÇÕES

- Certifique-se de que o aparelho está desligado do carregador antes de procurar obstruções. Tenha cuidado para não premir o botão "ON".
- Não ponha o aparelho em funcionamento quando estiver a eliminar qualquer obstrução. Caso contrário, pode ferir-se.
- Tenha cuidado com os objectos afiados quando procurar obstruções.
- Se não conseguir eliminar uma obstrução, tente retirar a escova motorizada. Utilize uma moeda para abrir o fecho com o símbolo de cadeado. Elimine a obstrução. Volte a colocar a escova e prenda-a bloqueando o fecho. Certifique-se de que fica bem preso antes de usar o aparelho.
- Volte a montar todas as peças com firmeza antes de o utilizar.
- A limpeza de obstruções não está abrangida pela garantia.

## OBSTRUÇÕES - DISJUNTOR AUTOMÁTICO

- Este aparelho está equipado com um disjuntor automático.
- Se alguma peça ficar obstruída, o aparelho pode desligar-se automaticamente. Isto acontecerá após o motor pulsar uma série de vezes (i.e. ligar e desligar rapidamente de forma sucessiva).
- Deixe arrefecer antes de procurar as obstruções.
- Certifique-se de que o aparelho está desligado do carregador antes de eliminar qualquer obstrução. Caso contrário, pode ferir-se.
- Remova todas as obstruções antes de voltar a ligar o aparelho.
- Volte a montar todas as peças com firmeza antes de o utilizar.
- Remova todas as obstruções antes de voltar a ligar o aparelho.

## CARGA E ARRUMAÇÃO

- Este aparelho irá desligar-se se a temperatura da bateria for inferior a 3°C (37.4°F). Isto destina-se a proteger o motor e a bateria. Não carregue a bateria se guardar o aparelho a uma temperatura inferior a 3°C (37.4°F).
- Para ajudar a prolongar a vida da bateria, evite recarregá-la imediatamente depois de uma descarga completa. Deixe arrefecer durante uns minutos.
- Evite usar o aparelho com a bateria encostada a uma superfície. Isto irá ajudar a que arrefeça melhor e a prolongar a vida e uso do mesmo.

## DIAGNÓSTICO – BATERIA

Quando estiver em funcionamento, com o gatilho pressionado:



Azul fixo: ligado.



Azul intermitente: sem energia, carregue a bateria.



Laranja intermitente: sem energia, avaria temporária (por ex. demasiado quente/frio).



Vermelho intermitente: avaria (telefone para a Linha de Assistência da Dyson).

Ao carregar a bateria:



Azul fixo: a carregar.



Luzes apagadas: carregamento concluído.



Laranja fixo: não está a carregar, avaria temporária (por ex. demasiado quente/frio).



Vermelho intermitente: avaria (telefone para a Linha de Assistência da Dyson).

## INSTRUÇÕES DE SEGURANÇA DA BATERIA

- Se a bateria precisar de ser substituída, contacte a Linha de Assistência da Dyson.
- Utilize apenas um carregador Dyson.
- A bateria é uma unidade selada e, em circunstâncias normais, não coloca problemas de segurança. No caso improvável de a bateria verter líquido, não toque no mesmo e respeite as seguintes precauções:
  - O contacto com a pele pode causar irritação. Lave com água e sabão.
  - A inalação pode causar irritação respiratória. Inspire ar fresco e procure aconselhamento médico.
  - O contacto com os olhos pode causar irritação. Lave imediatamente os olhos com água abundante durante, pelo menos, 15 minutos. Procure cuidados médicos.
  - Use luvas para manusear a bateria e envie-a para tratamento em conformidade com as normas e os regulamentos locais.



## **КУИДАДО:**

А батерия usada neste dispositivo pode apresentar risco de incêndio ou queimadura química se for manuseada indevidamente. Não a desmonte, não ponha os contactos em curto-circuito, não a aqueça acima de 60°C (140°F), nem a incinere. Substitua a bateria apenas por uma bateria Dyson. A utilização de qualquer outra bateria pode apresentar risco de incêndio ou explosão. Dê imediatamente o tratamento adequado à bateria usada. Mantenha-a afastada das crianças. Não a desmonte nem a elimine através de fogo.

## **INFORMAÇÃO PARA ELIMINAÇÃO**

- Os produtos Dyson são fabricados com materiais recicláveis de alta qualidade. Quando tiver de eliminar este produto, faça-o de forma responsável enviando-o para reciclagem onde for possível.
- A bateria deve ser retirada do produto antes da sua eliminação.
- Elimine ou recicle a bateria de acordo com a legislação e regulamentação locais.
- Esta marcação indica que este produto não deve ser eliminado com outros lixos domésticos, na União Europeia. Para evitar possíveis danos ambientais ou na saúde humana devido à eliminação de resíduos descontrolada, recicle o produto de forma responsável para promover a reutilização sustentável de recursos de materiais. Para devolver o seu aparelho usado, utilize os sistemas de devolução e recolha ou contacte a loja onde o produto foi adquirido. A loja pode aceitar este produto para uma reciclagem ambiental segura.

PT

## **COBERTURA**

Para solicitar a cobertura da garantia de uma máquina comercializada pela DYSON deverá entrar em contacto com o vendedor ou directamente com a DYSON, quer seja por e-mail (asistencia.cliente@dyson.com), quer por correio normal (Assistência ao Cliente, C/ Velázquez 140, 3ª planta, 28006 Madrid), ou então ligando para o telefone 00 800 02 30 55 30.

O consumidor goza dos direitos previstos no Decreto-Lei n.º 67/2033, de 8 de Abril, e na demais legislação aplicável.

Antes de usar o serviço de garantia ou de se levar a cabo qualquer tipo de reparação no seu aspirador, deverá fornecer o número de série da máquina, data e lugar de compra, factura de compra ou o alvará de entrega (cópia e qualquer outro documento adicional). Guarde estas informações num lugar seguro para se assegurar de que dispõe sempre desta informação. Sem estes comprovativos, qualquer reparação levada a cabo deverá ser paga. Por favor guarde o seu recibo de compra, factura ou nota de entrega.

O seu número de série encontra-se na placa de características que está no corpo principal do aparelho por trás do depósito transparente.

Qualquer componente ou peça substituído dentro do período de garantia será propriedade da DYSON.

Em caso de falta de conformidade do produto com o contrato, tem direito a que esta seja reposta, sem encargos, por meio de reparação (incluindo peças e mão-de-obra) ou de substituição, à redução adequada do preço ou à resolução do contrato de forma gratuita, dentro dos 2 anos, a contar da data de compra ou de entrega da máquina.

Poderá optar pela reparação ou a substituição do produto, excepto se uma dessas opções for objectivamente impossível ou constituir abuso de direito.

- Se esta unidade for vendida fora da UE, esta garantia será apenas válida se a referida unidade for instalada e utilizada no país em que foi vendida.
- Se esta unidade for vendida na UE, esta garantia será apenas válida (I) se a referida unidade for utilizada no país em que foi vendida ou (II) se a unidade for utilizada na Áustria, Bélgica, França, Alemanha, Irlanda, Itália, Holanda, Espanha ou Reino Unido, e o mesmo modelo desta unidade for vendido com a mesma tensão nominal, no país relevante.
- A garantia não cobre a falta de conformidade derivada de:
  - Uso das peças que não estiverem colocadas de acordo com o manual de instruções da Dyson.
  - Uso incorrecto ou manutenção inadequada.
  - Causas alheias à Dyson como o clima ou o transporte da máquina.
  - Reparações ou alterações realizadas por pessoal não autorizado.
  - Utilização do aspirador para fins que não sejam o doméstico.
  - Transporte e roturas, incluindo peças como filtros, escovas, mangueira e cabo de corrente (ou qualquer dano externo que seja diagnosticado).
- Utilização de peças e acessórios que não sejam os recomendados pela Dyson ou pelo pessoal autorizado.
- A utilização deste aparelho em entulho, cinza, gesso.
- Redução do tempo de descarga da bateria devido à idade ou utilização da bateria (apenas em máquinas sem fios).

A troca de peças ou a substituição do produto não alargará o período de garantia, mas suspendê-lo-á enquanto a reparação durar.

Comunicamos-lhe que, ao remeter o formulário preenchido, está a autorizar que os seus dados sejam integrados num ficheiro, cujo responsável é Dyson, com morada na C/ C/ Velázquez 140, 3ª planta, 28006 Madrid, e que está inscrito na Agência Espanhola de Protecção de Dados, e cuja finalidade é a de dispor de uma base de dados de utilizadores do serviço pós-venda da nossa empresa para gerir a recepção de produtos, reparação dos mesmos e envio ao domicílio do utilizador.

Pode exercer os seus direitos de acesso, rectificação, cancelamento e oposição em relação aos seus dados, em qualquer momento. Para isso pode enviar um e-mail para asistencia.cliente@dyson.com, ou então através do correio normal para a morada acima referida: C/ Velázquez 140, 3ª planta, 28006 Madrid.

**RU**

## **ЭКСПЛУАТАЦИЯ УСТРОЙСТВА DYSON**

**ПЕРЕД ПРОДОЛЖЕНИЕМ ОЗНАКОМЬТЕСЬ С «ВАЖНЫМИ ИНСТРУКЦИЯМИ ПО ТЕХНИКЕ БЕЗОПАСНОСТИ» В ДАННОМ РУКОВОДСТВЕ DYSON ПО ЭКСПЛУАТАЦИИ.**

## **ЭКСПЛУАТАЦИЯ**

- Во избежание поражения электрическим током, не используйте пылесос на улице, на влажных покрытиях, а также для сбора жидкостей.
- Во время использования устройство должно оставаться в вертикальном положении. В перевернутом состоянии из него может высыпаться мусор.

- Отключайте пылесос перед поиском засорений.
- Устройство предназначено только для использования в помещении или автомобиле. Не используйте его при движении автомобиля или когда находитесь за рулем.
- Для работы в режиме усиления мощности, удерживайте кнопку-курок нажатым и нажмите кнопку "Max". Загорится подсветка кнопки "Max".
- Для выключения режима усиления мощности, удерживайте кнопку-курок нажатым и снова нажмите кнопку "Max". ПРИМЕЧАНИЕ. Устройство останется в том режиме, в котором его использовали последний раз. Поэтому, если устройство использовать в режиме усиления мощности и не отключить его, устройство будет работать в режиме усиления мощности при следующем использовании до тех пор, пока кнопка "Max" не будет возвращена в исходное положение.

## **КОВРЫ ИЛИ ТВЕРДЫЕ ПОЛЫ**

- Перед использованием пылесоса для уборки пола и ковров ознакомьтесь с рекомендациями по их очистке от производителя покрытия.
- Щетка устройства может повредить некоторые виды ковровых покрытий и полов. Некоторые ковры распушаются, если их пылесосить с использованием электрощетки. В этом случае мы рекомендуем пылесосить без электрощетки и проконсультироваться у производителя покрытия.
- Перед использованием пылесоса на полированных напольных покрытиях, например паркете и линолеуме, убедитесь, что под устройством и под щеткой нет посторонних предметов, которые могут поцарапать поверхность.

## **УХОД ЗА УСТРОЙСТВОМ DYSON**





- Не выполняйте обслуживание или ремонт устройства, если подобные действия не указаны в Руководстве по эксплуатации Dyson или не рекомендованы службой поддержки компании Dyson.
- Используйте только рекомендованные Dyson запчасти. Несоблюдение данного условия может привести к аннулированию гарантии.
- Храните устройство в помещении. Не используйте и не храните устройство при температуре ниже 3°C (37.4°F). Перед использованием дайте устройству согреться до комнатной температуры.
- Протирайте устройство только сухой салфеткой. Не используйте для компонентов устройства смазочные вещества, чистящие и полировочные средства, а также освежители воздуха.

## **ЧИСТКА ПЫЛЕСОСОМ**

- Не используйте устройство, если не установлен прозрачный контейнер и фильтры.
- Мелкую пыль, например штукатурку или муку, необходимо убирать малыми частями.
- Не используйте устройство для уборки строительного мусора, твердых и острых предметов, маленьких игрушек, булавок, скрепок и т.д. Это может привести к повреждению устройства.
- При очистке пылесосом некоторых ковровых покрытий в прозрачном контейнере может образовываться некоторое количество статического электричества. Это неопасно и не связано с электричеством от сети питания. Чтобы свести к минимуму любые эффекты от этого, не помещайте руки или какие-либо предметы в прозрачный контейнер, пока не извлечете пыль из него. Выполняйте очистку прозрачного контейнера только с помощью влажной ткани. (См. 'Очистка прозрачного контейнера'.)
- Будьте крайне аккуратны при уборке лестниц.
- Не ставьте устройство на стулья, столы и т. д.
- При использовании пылесоса, не прилагайте больших усилий, нажимая на насадку, т. к. это может повредить ее.
- Не оставляйте включенной электрощетку на одном месте на деликатных напольных покрытиях.
- На натертых воском поверхностях движения насадки могут привести к образованию матовых участков. В этом случае протрите участок влажной салфеткой, натрите его воском и дайте высохнуть.

## **ДИАГНОСТИКА — КОРПУС**

При использовании и при нажатой кнопке-курок:

-  Светится синим: Режим максимальной мощности.
-  Не горит: Режим мощного всасывания.
-  Мигает синим: предупреждение о низком уровне заряда аккумулятора.
-  Часто мигает синим: нет питания, временная неисправность (например, следует проверить фильтр и наличие засорений).

## **ОПУСТОШЕНИЕ КОНТЕЙНЕРА**

- Опустошайте контейнер, когда он заполнится до отметки MAX.
- Перед очисткой прозрачного контейнера убедитесь, что пылесос отключен от зарядного устройства. Будьте осторожны, чтобы не нажать на кнопку включения пылесоса во время очистки.
- Чтобы выбросить грязь, нажмите красную кнопку около прозрачного контейнера. Нажмите один раз, чтобы открыть крышку контейнера. Нажмите второй раз, чтобы снять прозрачный контейнер с корпуса устройства.
- Чтобы снизить контакт с пылью и аллергенами при опустошении прозрачного контейнера, полностью поместите его в пластиковый пакет и опустошите в нем.
- Осторожно доставляйте прозрачный контейнер из пакета.

- Плотно закройте пакет и утилизируйте с бытовыми отходами.
- Закройте основание прозрачного контейнера, надавив на него до щелчка.

## ОЧИСТКА ПРОЗРАЧНОГО КОНТЕЙНЕРА

- Перед снятием прозрачного контейнера убедитесь, что пылесос отключен от зарядного устройства. Будьте осторожны, чтобы не нажать на кнопку включения пылесоса во время очистки.
- Нажмите красную кнопку около прозрачного контейнера. Нажмите один раз, чтобы открыть крышку контейнера. Нажмите второй раз, чтобы снять прозрачный контейнер с корпуса устройства.
- Осторожно доставайте прозрачный контейнер.
- Выполняйте очистку прозрачного контейнера только с помощью влажной ткани.
- Не используйте для очистки прозрачного контейнера моющие и полировочные средства, а также освежители воздуха.
- Запрещается мыть прозрачный контейнер в посудомоечной машине.
- Очищайте корпус циклона щеткой на комбинированной насадке для удаления волокон и пыли.
- Перед установкой дайте прозрачному контейнеру полностью высохнуть.
- Для установки прозрачного контейнера на место протолкните его вверх и вперед. Он зафиксирован на месте со щелчком.
- Закройте основание прозрачного контейнера, надавив на него до щелчка.

## ПРОМЫВКА ФИЛЬТРА


- Перед снятием фильтра убедитесь, что пылесос отключен от зарядного устройства. Будьте осторожны, чтобы не нажать на кнопку включения пылесоса во время очистки.
- Устройство оснащено моющимся фильтром, расположенным как показано на рисунке.
- Для снятия фильтра поднимите и извлеките его через верх устройства.
- Регулярно осматривайте и промывайте фильтр в соответствии с инструкциями для поддержания эффективности его работы.
- При использовании пылесоса для уборки мелкой пыли или при работе в режиме мощного всасывания, возможно, потребуется несколько чаще промывать фильтр.
- Промывайте фильтр обязательно холодной водой.
- Подержите под струей воды наружную часть фильтра, пока вода не станет чистой.
- Аккуратно отожмите двумя руками и убедитесь, что излишки воды удалены.
- Положите фильтр на бок и дайте ему высохнуть. Оставьте фильтр минимум на 24 часа для полного высыхания.
- Не мойте фильтр в посудомоечной или стиральной машине, не сушите в сушильном барабане, духовке, микроволновой печи или возле открытого огня.
- Для установки обратно поместите сухой фильтр в верхнюю часть устройства. Убедитесь в том, что он установлен правильно.

## УСТРАНЕНИЕ ЗАСОРОВ

- Перед устранением засорений убедитесь, что пылесос отключен от зарядного устройства. Будьте осторожны, чтобы не нажать на кнопку включения пылесоса во время очистки.
- Не включайте пылесос во время поиска засорений. В противном случае это может привести к получению травм.
- При проверке на наличие засоров следите, чтобы не пораниться об острые предметы.
- Если устранить засорение не удается, может потребоваться снятие валика. С помощью монеты отверните фиксатор со значком замка. Удалите засорение. Поместите валик обратно и зафиксируйте его, повернув фиксатор. Перед эксплуатацией устройства убедитесь, что валик надежно закреплен.
- Перед использованием устройства надежно закрепите все его части.
- Устранение засоров не входит в гарантийное обслуживание.

## ЗАСОРЫ — АВТОМАТИЧЕСКИЙ ВЫКЛЮЧАТЕЛЬ

- Данное устройство оснащено автоматическим выключателем.
- Засорение какой-либо части может привести к автоматическому выключению устройства.
- Это может произойти после работы двигателя в течение некоторого времени в прерывистом режиме (т. е. быстрое последовательное включение и выключение).
- Перед устранением засорений дайте двигателю охладиться.
- Перед устранением засорений убедитесь, что пылесос отключен от зарядного устройства. В противном случае это может привести к получению травм.
- Устраните засоры перед повторным использованием.
- Перед использованием устройства надежно закрепите все его части.
- Устранение засоров не входит в гарантийное обслуживание.

Основные технические характеристики портативного пылесоса:		
	Режим максимальной мощности	Экономичный режим пониженной мощности
Мощность всасывания (авВатт)	100	28
Время непрерывной работы без электрошетки (мин)	6	20
Время непрерывной работы с электрошкетой (мин)	6	17
Время полной зарядки (часы)	3.5	
Тип аккумулятора	Литий-ионный	
Ёмкость контейнера (литры)	0,4	
Длина трубы (см)	68,9	
Уровень шума (дБ)	87	
Габариты (ДхШхВ, мм)	1180 x 211 x 208	
Рабочий вес (кг)	2,1	
<p>Сделано в Малайзии.            Адрес изготовителя: Дайсон Эксчейндж Лимитед., Тетбури Хил, Малмсбури, Вилтшир, Англия, SN16ОРР            Местонахождение организации, производящей ремонт и техническое обслуживание: ООО «ДС-сервис», г. Москва, ул. Марксистская, д.20, стр.9.            Для информационной поддержки: info.russia@dyson.com, тел.: 8 800 100 100 2 (звонок по России бесплатный)            Определение даты производства по серийному номеру:            Первые две буквы и одна цифра определяют модель и модификацию изделия.            Следующие две буквы определяют страну или регион, для которого было произведено данное изделие. Например, некоторые модели производятся для всех европейских стран под индексом EU. Для номеров с таким индексом, более детальную информацию по стране можно получить, отправив запрос на «горячую линию» Dyson.            Далее, первая латинская буква в следующем восьмизначном блоке символов определяет год производства: А - 2009, В - 2010, С - 2011, D - 2012, E - 2013 и т.д. по возрастанию в соответствии с английским алфавитом.            Следующая латинская буква в диапазоне от А до N (за исключением букв I и L – они не используются) определяет месяц изготовления: А – январь, В – февраль, С – март, D – апрель, E – май, F – июнь, G – июль, H – август, J – сентябрь, K – октябрь, M – ноябрь, N – декабрь.</p> <p>Товар соответствует требованиям Технических регламентов Таможенного союза "О безопасности низковольтного оборудования" (ТР ТС 004/2011) и "Электромагнитной совместимости технических средств" (ТР ТС 020/2011), а чем свидетельствуют соответствующие сертификаты, а также маркировка товара единым знаком обращения продукции на рынке государств - членов Таможенного союза</p>		
		

## ЗАРЯДКА И ХРАНЕНИЕ

- Портативный пылесос автоматически отключается при падении температуры аккумулятора ниже 3 °С. Эта функция предназначена для предохранения двигателя и аккумулятора. Не заряжайте устройство, если оно будет храниться при температуре ниже 3 °С.
- Для продления срока службы аккумуляторной батареи, рекомендуется не производить зарядку сразу после полной разрядки аккумулятора. Дайте аккумулятору остыть, прежде чем вновь заряжать его.
- Не прижимайте аккумулятор к поверхностям во время использования устройства. Это позволит избежать перегрева и увеличить срок службы аккумулятора.

## ДИАГНОСТИКА — АККУМУЛЯТОР

При использовании и при нажатой кнопке-курке:

 Горит синим: включен.

 Мигает синим: нет питания, поменяйте аккумулятор.


 Мигает желтым: нет питания, временная неисправность (например, слишком высокая или низкая температура).


 Мигает красным: неисправность (позвоните в службу поддержки компании Dyson).

При зарядке аккумулятора:

 Горит синим: заряжается.

 Не горит: зарядка закончена.

 Горит желтым: не заряжается, временная неисправность (например, слишком высокая или низкая температура).

 Мигает красным: неисправность (позвоните в службу поддержки компании Dyson).

## ПРАВИЛА ТЕХНИКИ БЕЗОПАСНОСТИ ПО ЭКСПЛУАТАЦИИ АККУМУЛЯТОРОВ

- Если аккумулятор требует замены, обратитесь в службу поддержки компании Dyson.
- Используйте только зарядное устройство производства компании Dyson.
- Аккумулятор является герметичным устройством и в нормальных условиях не представляет опасности. Вероятность утечки электролита из аккумулятора крайне мала, но если это случилось, не трогайте электролит и соблюдайте следующие меры предосторожности:

- При контакте с кожей возможно раздражение. Промойте пораженный участок водой с мылом.
- Вдыхание электролита может привести к раздражению верхних дыхательных путей. Выйдите на свежий воздух и обратитесь за медицинской помощью.
- При попадании в глаза возможно раздражение. Немедленно тщательно промойте глаза водой в течение как минимум 15 минут. Обратитесь за медицинской помощью.
- Утилизация: при обращении с аккумулятором надевайте перчатки, а затем немедленно утилизируйте их в соответствии с принятыми в вашей местности правилами и нормами.

## ПРЕДОСТЕРЕЖЕНИЕ

При неправильном обращении аккумуляторы, используемые в данном устройстве, могут представлять опасность вследствие возгорания или получения химического ожога. Не разбирайте, не пытайтесь закоротить контакты и не нагревайте аккумуляторы до температуры выше 60°C (140°F), а также не бросайте их в огонь. Своевременно производите утилизацию аккумуляторов. Храните вдали от детей. Не разбирайте и не бросайте в огонь.

## ИНФОРМАЦИЯ ПО УТИЛИЗАЦИИ

- Продукты Dyson производятся из материалов, пригодных для повторной утилизации. По возможности, сдавайте устройство на переработку.
- Перед утилизацией устройства необходимо снять аккумулятор.
- Утилизация или переработка аккумулятора должна производиться в соответствии с местными требованиями или предписаниями.
- Эта метка указывает, что на территории ЕС данное изделие не следует утилизировать вместе с другими бытовыми отходами. Во избежание загрязнения окружающей среды или причинения вреда здоровью людей из-за неконтролируемой утилизации отходов отнесите ответственно к переработке отходов, чтобы обеспечить экологически безопасное повторное использование материальных ресурсов. Для передачи устройства на утилизацию воспользуйтесь системами возврата и сбора отходов или обратитесь к розничному торговцу, у которого оно было приобретено. Они смогут обеспечить экологически безопасную переработку изделия.

## RU

## УВАЖАЕМЫЙ ПОКУПАТЕЛЬ!

Компания Dyson благодарит Вас за выбор качественного и надежного изделия нашей марки и гарантирует Вам высокий уровень гарантийного сервисного обслуживания.

## СЕРВИС ДАЙСОН

Если Вам нужен сервис, у Вас есть вопросы по работе и эксплуатации продукции Dyson, выбору оптимальной модели или аксессуаров, позвоните нам по телефону 8-800-100-100-2 (звонки по России бесплатные) или напишите нам письмо по адресу: [info.russia@dyson.com](mailto:info.russia@dyson.com). Мы будем рады Вам помочь!  
Звонки принимаются с 10.00 по 19.00 часов по Московскому времени каждый день кроме государственных праздников.  
Серийный номер указан на паспортной табличке, которая находится на корпусе прибора за прозрачным контейнером.

## РЕКОМЕНДАЦИИ ПО ИСПОЛЬЗОВАНИЮ

Мы хотим обратить Ваше внимание на отдельные важные особенности использования наших изделий:

Все изделия предназначены для использования в помещениях.

Пылесосы:

- Предназначены только для уборки пыли в жилых помещениях;
- Не является нарушением работы пылесосов следующие возможные явления: статическое электричество, налипание пыли, мусора, волос, шерсти на различные части пылесоса, повышенная температура исходящего воздуха, скачкообразное изменение силы воздушного потока, присасывание насадки к убираемому покрытию – эти особенности зависят от различных эксплуатационных факторов, таких как тип напольного покрытия, интенсивность нажатия насадкой на убираемое покрытие, скорость движения насадки по покрытию, влажность и температура окружающего воздуха.
- Некоторые поверхности (например: gobелены, ковры из шелка и шерсти) могут деформироваться при механическом воздействии, поэтому мы рекомендуем проконсультироваться с продавцом/производителем таких поверхностей о возможности их уборки пылесосами. Dyson не несет ответственность за поврежденные покрытия в процессе уборки, если поверхности не предназначены для уборки пылесосами.

## ГАРАНТИЯ

- Если Ваша покупка находится на гарантии, мы ее отремонтируем для Вас бесплатно.
- Гарантия предоставляется с момента покупки изделия Dyson на следующие сроки:
- Портативные (аккумуляторные) пылесосы Dyson - 2 года
- Если невозможно определить дату покупки, то гарантийный срок определяется, начиная с даты производства изделия.

## ЧТО ПОКРЫВАЕТСЯ

- Ремонт изделия Dyson в случае заводского брака или при отказе изделия в работе в течение гарантийного срока. Решение о замене изделия принимает Dyson. Если к моменту ремонта/замены отдельные запчасти не производятся, Dyson заменит бракованные части на функциональные.
- Ремонт должен осуществляться только авторизованными ремонтными организациями. Вы можете оставить заявку на ремонт или получить информацию о сервисных центрах по телефону 8-800-100-100-2 (звонок по России бесплатный).
- При предъявлении изделия в ремонт, не забудьте предъявить чек о покупке.

- Если это устройство было продано за пределами ЕС, данная гарантия будет действительна, только если устройство используется в стране, в которой оно было продано.
- Если это устройство было продано в пределах ЕС, данная гарантия будет действительна в следующих случаях: (i) если устройство используется в стране, в которой оно было продано (ii) если устройство используется в Австрии, Бельгии, Франции, Германии, Ирландии, Италии, Нидерландах, Испании или Великобритании в той же самой модели, что и было продано, при том же самом номинальном напряжении в соответствующей стране.

## ЧТО НЕ ПОКРЫВАЕТСЯ

- Ремонт/замена узлов и компонентов, подверженных естественному износу в процессе эксплуатации, в том числе: сетевые шнуры, фильтры, ролики и колеса, щетина и подошва щеток и насадок, и все сопутствующие им элементы.
- Нарушения в работе изделия, вызванные неосторожным обращением во время хранения или эксплуатации с нарушением инструкции по эксплуатации: трещины, царапины, сколы, задиры, деформация – разрывы и растяжения компонентов, следы химического и термического воздействия.
- Нарушения в работе изделия, вызванные нестабильностью параметров электросети, не соответствующие установленным стандартам в РФ.
- Нарушения в работе изделия вследствие его эксплуатации в непредназначенных для этого условиях: уборки в ремонтируемых или строящихся помещениях; хранение или эксплуатация в среде с повышенной влажностью более 90%, и/или при температуре менее 0°, использование вне помещений;
- Нарушения в работе изделия, вызванные наличием следов жизнедеятельности насекомых на внутренних компонентах изделия;
- Обращение в сервисную организацию при выявлении фактов вмешательства в конструкцию изделия, лицами отличными от рекомендованных Dyson.
- Нарушения работы изделия вследствие совместного использования изделия с устройствами (напр. – удлинители, стабилизаторы напряжения и т.п.), не являющимися оригинальными аксессуарами Dyson.
- Устранение засоров, очистка фильтров и прочих компонентов изделия, которые осуществляются пользователем изделия.
- Использование данного устройства для уборки щетня, золы, штукатурки.
- Иные неполадки, вызванные обстоятельствами, на которые Dyson не может влиять.
- Снижение времени разрядки аккумулятора в зависимости от срока службы или использования аккумулятора (только для беспроводных устройств).

## СРОК СЛУЖБЫ

Срок службы пылесосов Dyson составляет 7 (семь) лет с момента покупки

## ЗАРЕГИСТРИРУЙТЕ СВОЕ ИЗДЕЛИЕ

Для получения дополнительной информации о новинках, акциях и специальных предложениях компании, Вы можете зарегистрировать свое изделие, позвонив нам по телефону 8-800-100-100-2 или написав нам письмо по адресу: [info.russia@dyson.com](mailto:info.russia@dyson.com)

## SE

## ANVÄNDA DYSON-MASKINEN

LÄS "VIKTIGA SÄKERHETSINSTRUKTIONER" I DEN HÄR DYSON-BRUKSANVISNINGEN INNAN DU GÅR VIDARE.

## ANVÄNDNING

- Använd inte apparaten utomhus eller på våta ytor eller för att suga upp vatten eller andra vätskor – det kan ge elektriska stötar.
- Se till att maskinen används i upprätt läge. Smuts och skräp kan falla ur maskinen om den vänds upp och ned.
- Maskinen får inte vara igång när du kontrollerar igensättningar.
- Endast för inomhusbruk i hushållet och i bilen. Maskinen får inte användas när bilen är i rörelse eller vid körning.
- Använd max-läget genom att hålla in utlösaren och trycka på boost-knappen. 'Max'-knappen tänds.
- Stäng av boost-läget genom att hålla in utlösaren och trycka på boost-knappen igen. OBS! Produkten behåller det senast använda läget. Så om du använder produkten i boost-läget och inte inaktiverar läget fungerar den i boost-läget när den används nästa gång tills du trycker på boost-knappen för att inaktivera läget.

## MATTOR ELLER HÅRDA GOLV

- Läs tillverkarens rekommenderade rengöringsanvisning före dammsugning av golv och mattor.
- Borsthuvudet på produkten kan skada vissa typer av mattor och golv. Vissa mattor luddar av sig om ett roterande borsthuvud används. I sådana fall rekommenderar vi dammsugning utan det motoriserade golvmunstycket och att du rådför dig tillverkaren.
- Före dammsugning av höggångsgolv, t.ex. trä eller linoleum, kontrollerar du att golvverket/ytens undersida och dess borstar är fria från främmande föremål som kan ge upphov till märken.

## SKÖTSEL AV DYSON-MASKINEN

- Utför inga andra underhålls- eller reparationsarbeten än vad som beskrivs i den här Dyson-bruksanvisningen eller rekommenderas av personal från Dysons akutnummer.
- Använd bara delar som rekommenderas av Dyson. Om du inte gör det kan garantin upphävas.
- Förvara maskinen inomhus. Använd eller förvara den inte i temperaturer under 3 °C. Se till att maskinen har rumstemperatur före användning.
- Rengör maskinen med en torr trasa. Använd inte smörjmedel, rengöringsmedel, putsmedel eller rumspray på någon av maskinens delar.

## DAMMSUGNING

- Använd inte maskinen utan den genomskinliga behållaren och filtret på plats.
- Fint damm, t.ex. gipsdamm eller mjöl, får bara sugas upp i mycket små mängder.
- Använd inte maskinen till att plocka upp vassa, hårda föremål, små leksaker, nålar, gem, osv. De kan skada maskinen.
- Vid dammsugning kan vissa mattor generera en mindre statisk laddning i den genomskinliga behållaren. Den är ofarlig och inte förknippad med elnätet. För att minimera eventuella effekter av detta ska du inte sticka in handen eller något föremål i den genomskinliga behållaren innan du har tömt den och sköljt den med kallt vatten. Använd bara en fuktad duk vid rengöring av den genomskinliga behållaren. (Se 'Rengöring av den genomskinliga behållaren'.)
- Var extra försiktig när du dammsuger trappor.
- Placera inte maskinen på stolar, bord, osv.
- Tryck inte ned munstycket för hårt när maskinen används eftersom det kan skada den.
- Låt inte rengöringshuvudet stanna för länge på ett ställe under längre tid på ömtåliga golv.
- På vaxade golv kan rengöringshuvudets rörelser skapa en ojämn lyster. Om det händer torkar du med en fuktad trasa, polerar området med vax och väntar tills det har torkat.

## DIAGNOSTIK – HUVUDEL

När den används, utlösaren intryckt:



Lyser med blått fast sken: Max "På".



Släckt lampa: Kraftig sugstyrka.



Blinkar blått: Varning för urladdat batteri.



Blinkar snabbt blått: Ingen effekt, tillfälligt fel (kontrollera t.ex. filtret eller om röret är blockerat).

## TÖMNING AV DEN GENOMSKINLIGA BEHÅLLAREN

- Töm behållaren när innehållet når MAX-markeringens nivå – den får inte överfyllas.
- Se till att maskinen har kopplats från laddaren före tömning av den genomskinliga behållaren. Var noga med att inte dra i "ON"-utlösaren.
- Töm ut smutsen genom att trycka på den röda knappen vid den genomskinliga behållaren: Tryck en gång för att öppna i botten på behållaren. Tryck en gång till för att lossa den genomskinliga behållaren från huvuddelen på produkten.
- Sätt en plastpåse runt behållaren och töm den för att minimera damm- och allergenkontakt.
- Ta försiktigt bort den genomskinliga behållaren från påsen.
- Förslut påsen ordentligt och kassera den på normalt sätt.
- Stäng bottenluckan på den genomskinliga behållaren så att den snapper fast och stängs ordentligt.

## BLOCKAGE – AUTOMATISK AVSTÄNGNING

- Den här maskinen är utrustad med en automatisk avstängning.
- Om någon del sätts igen kan maskinen stängas av automatiskt.
- Detta händer när motorn pulserat ett antal gånger (dvs. slås på och stängs av i en snabb följd).
- Låt maskinen svalna innan du letar efter blockage.
- Se till att maskinen har kopplats från laddaren innan du kontrollerar igensättningar. Om du inte gör det kan följden bli personskador.
- Ta bort igensättningar innan maskinen startas igen.
- Sätt tillbaka alla delar ordentligt före användning.
- Ta bort igensättningar innan maskinen startas igen.

## TVÄTTA FILTRET

- Se till att maskinen har kopplats från laddaren före borttagning av filtret. Var noga med att inte dra i "ON"-utlösaren.
- Maskinen har ett tvättbart filter som är placerat enligt bilden.
- Ta loss filtret genom att lyfta ut det ur produktens ovandel.
- Kontrollera och tvätta filtret regelbundet enligt anvisningarna för att bibehålla prestandan.
- Filtret kan behöva tvättas oftare om fint damm sugas upp eller om maskinen huvudsakligen används i läget "kraftig sugstyrka".
- Tvätta filtret endast med kallt vatten.
- Spola vatten över filtrets utsida tills vattnet är klart.
- Krama och vrid med båda händerna för att se till att så mycket vatten som möjligt avlägsnas.
- Lägg filtret på sidan och låt det torka. Låt torka fullständigt under minst 24 timmar.
- Placera inte filtret i en diskmaskin, tvättmaskin, torktumlare, ugn, mikrovågsugn eller i närheten av öppen eld.
- Sätt tillbaka det torra filtret i produktens ovandel. Kontrollera att det sitter fast ordentligt.

## KONTROLLERA IGENSÄTTNINGAR

- Se till att maskinen har kopplats från laddaren innan du kontrollerar igensättningar. Pazite, da ne povlecete drsnika za »VKLOP«.
- Maskinen får inte vara igång när du kontrollerar igensättningar. Om du inte gör det kan följden bli personskador.
- Akta dig för vassa föremål när igensättningar kontrolleras.
- Om du inte kan avlägsna en igensättning kan du behöva ta bort borsthuvudet. Använd ett mynt för att lösa upp fästet som är märkt med ett hänglås. Ta bort igensättningen. Sätt tillbaka borsthuvudet och säkra det genom att dra åt fästet. Se till att det sitter ordentligt fast före användning.

- Sätt tillbaka alla delar ordentligt före användning.
- Borttagning av igensättningar omfattas inte av garantin.

## BLOKADE – TOPLOTNA ZAŠČITA

- Ta naprava je opremljena s samodejno ponastavljeno toplotno zaščito.
- Stora föremål kan orsaka igensättningar i verktygen eller munstycket. Om någon del sätts igen kan maskinen överhettas och stängas av automatiskt.
- Låt maskinen svalna under 1-2 timmar innan du kontrollerar filtret eller igensättningar.
- Se till att maskinen har kopplats från laddaren innan du kontrollerar igensättningar. Om du inte gör det kan följden bli personskador.
- Ta bort igensättningar innan maskinen startas igen.
- Sätt tillbaka alla delar ordentligt före användning.
- Borttagning av igensättningar omfattas inte av garantin.

## LADDNING OCH FÖRVARING

- Maskinen stängs av ("OFF") om batteriets temperatur är under 3 °C (37.4 °F). Den här konstruktionen används för att skydda motorn och batteriet. Ladda inte upp maskinen för att sedan förvara den på en plats där temperaturen är lägre än 3 °C (37.4 °F).
- Undvik att ladda batteriet direkt efter en fullständig urladdning, detta för att förlänga batteriets livslängd. Låt svalna i några minuter.
- Undvik att använda maskinen med batteriet tätt intill en yta. Det hjälper till att hålla batteriet svalare och förlänger batteriets körtid och livslängd.

## DIAGNOSTIK – BATTERI

När den används, utlösaren intryckt:



Lyser med blått fast sken: På.



Blinkar blått: Ingen effekt, ladda batteriet.



Blinkar gult: Ingen effekt, tillfälligt fel (t.ex. för varmt/kallt).



Blinkar rött: Fel (ring Dysons hjälplinje).

När batteriet laddas:



Lyser med blått fast sken: Laddar.



Släckta lampor: Laddningen är klar.



Blinkar med fast gult sken: Laddar inte, tillfälligt fel (t.ex. för varmt/kallt).



Blinkar rött: Fel (ring Dysons hjälplinje).

## SÄKERHETSINSTRUKTIONER FÖR BATTERIER

- Kontakta Dysons hjälplinje om batteriet måste bytas.
- Använd endast en laddningsenhet från Dyson.
- Batteriet är en tätförsluten enhet och utgör under normala förhållanden ingen säkerhetsrisk. Om vätska mot all förmodan skulle läcka från batteriet får vätskan inte vidröras och följande försiktighetsåtgärder måste vidtas:
  - Hudkontakt – kan orsaka irritation. Tvätta med tvål och vatten.
  - Inandning – kan orsaka irritation i luftvägarna. Se till att få frisk luft och kontakta sjukvårdsupplysningen.
  - Ögonkontakt – kan orsaka irritation. Skölj ögonen omedelbart med rikligt med vatten i minst 15 minuter. Kontakta sjukvårdsupplysningen.
  - Avfallshantering – använd handskar när batteriet hanteras. Batteriet ska deponeras enligt lokala rekommendationer för miljökadligt avfall.



## VAR FÖRSIKTIG!

Batteriet som används i den här apparaten kan utgöra en risk för eldsvåda eller kemisk brand om det hanteras på fel sätt. Batteriet får inte tas isär, kortslutas, utsätts för värme över 60°C (140°F) eller brännas. Förvara oåtkomligt för barn. Får ej tas isär eller brännas.

## INFORMATION OM KASSERING

- Dyson-produkter tillverkas av material som i hög grad är återvinningsbara. Kassera den här produkten på ett ansvarsfullt sätt och lämna den till återvinning om så är möjligt.
- Batteriet ska avlägsnas från produkten innan produkten kasseras.
- Lämna batteriet för återvinning i enlighet med lokala föreskrifter eller bestämmelser.
- Luftflödets, det indirekta och personliga uppvärmningslägets oscilleringsfunktion och sovtimer kan inte användas utan fjärrkontrollen.

## SE

## DYSON KUNDTJÄNST

Om du har frågor om din Dyson-dammsugare kan du antingen kontakta oss via webbplatsen eller ringa Dysons kundtjänst och uppge ditt serienummer samt uppgifter om var och när du köpte dammsugaren. De flesta frågor kan lösas över telefon med hjälp av Dysons kundtjänstpersonal. Serienumret står på märkskylten som sitter på produktens huvudenhet bakom den genomskinliga behållaren. Ring Dysons kundtjänst om din dammsugare behöver underhåll, så kan vi diskutera vilka alternativ som finns tillgängliga. Om din dammsugare har giltig garanti och reparationen täcks av denna kommer reparationen att utföras kostnadsfritt.



## 2 ÅRS BEGRÄNSAD GARANTI

VILLKOR FÖR DYSONS BEGRÄNSADE 2-ÅRSGARANTI

### VAD GARANTIN OMFATTAR

- Reparation eller utbyte (föremål för Dysons bedömning) av din dammsugare, om denna befins vara defekt på grund av materialfel, tillverkningsfel eller funktionsfel inom 2 (fem) år från inköpsdatum eller leveransdatum. (Om någon reservdel inte är tillgänglig eller inte tillverkas längre ersätter Dyson denna med en funktionellt likvärdig ersättningsdel.).
- När denna apparat säljs utanför EU gäller denna garanti endast om apparaten används i det land där den sålts.
- När denna apparat säljs inom EU gäller denna garanti endast (i) om apparaten används i det land där den sålts eller (ii), om apparaten används i Österrike, Belgien, Frankrike, Tyskland, Irland, Italien, Nederländerna, Spanien eller Storbritannien och samma modell som denna apparat säljs med samma spänningsmärkning som i det berörda landet.

### VAD GARANTIN INTE OMFATTAR

Dyson garanterar ej reparation eller utbyte av en produkt till följd av:

- Skada på grund av olyckshändelse, oförsiktighet, missbruk, försummelse, misskötsel eller annan felaktig hantering som ej överensstämmer med instruktionerna i bruksanvisningen från Dyson.
  - Användning av dammsugaren i andra syften än normala hushållsgöromål.
  - Användning av delar som ej har monterats eller installerats i enlighet med Dysons instruktioner.
  - Användning av delar och tillbehör som ej är äkta Dyson-komponenter.
  - Felaktig installation (förutom då installationen har utförts av Dyson).
  - Reparationer eller förändringar som utförts av andra än Dyson eller dess auktoriserade agenter.
  - Blockering - vänligen se bruksanvisningen för information om hur du avhjälper stopp i din dammsugare.
  - Normalt slitage (t.ex. säkring, drivrem, borstlist, batterier m.m.).
  - Garantin kan upphöra att gälla om denna produkt används på grus, aska, gips eller andra handelsvaror.
  - Reduktion av batteriets urladdningstid på grund av användning av batteriet eller dess ålder (endast sladdlösa maskiner).
- Om du är osäker på vad som täcks av garantin kan du ringa Witt A/S på tel. 0045 7025 2323.

### SAMMANFATTNING AV GARANTIN

- Garantin träder i kraft vid inköpsdatumet (eller leveransdatumet om detta infaller senare).
- Du måste kunna visa upp kvitto på köp/leverans innan något arbete kan utföras på din dammsugare. Utan kvitto kan arbetet komma att utföras mot en kostnad. Kom ihåg att spara ditt inköps- eller leveranskvitto.
- Allt arbete kommer att utföras av Dyson eller dess auktoriserade agenter.
- Delar som ersätts tillfaller Dyson.
- Reparation eller utbyte av din dammsugare under garantin förlänger ej garantiperioden.
- Garantin ger extra förmåner som på intet sätt påverkar eller förtär dina befintliga och lagstadgade rättigheter som konsument.

### ANGÅENDE PERSONLIGA UPP GIFTERSS

- Om dina personliga uppgifter ändras, om du byter åsikt ang. någon av dina marknadsföringspreferenser eller om du har några frågor om hur vi använder dina uppgifter, vänligen kontakta Witt A/S, Gødstrup Søvej 9, 7400 Herning, Danmark, genom att ringa till Dyson Helpline på telefonnummer: 0045 7025 2323 eller genom att e-maila oss på [dyson.service@witt.dk](mailto:dyson.service@witt.dk).
- För mer information om hur vi skyddar ditt privatliv, se våra riktlinjer ang. privatliv på [www.dyson.se](http://www.dyson.se)

### SI

### UPORABA VAŠE NAPRAVE DYSON

PROSIMO VAS, DA PRED NADALJEVANJEM PREBERETE "POMEMBNA VARNOSTNA NAVODILA" V TEM DYSONOVEM PRIROČNIKU ZA UPORABO.

### DELOVANJE

- Ne uporabljajte naprave zunaj ali na mokrih površinah in ne sesajte vode ali ostalih tekočin. Pojavi se lahko električni udar.
- Naprava mora med uporabo stati pokonci. Če je naprava obrnjena na glavo, lahko iz nje uhajajo umazanija in ostanki.
- Ko iščete blokado, mora biti naprava izklopljena.
- Izključno za domačo uporabo v zaprtih prostorih in avtomobilu. Naprave ne uporabljajte med vožnjo ali ko se avto premika.
- Če želite uporabljati način s povečano močjo, držite sprožilec in pritisnite gumb za povečano moč. Gumb "Max" bo zasvetil.
- Če želite izklopiti način s povečano močjo, držite sprožilec in znova pritisnite gumb za povečano moč. Opomba: Naprava bo ostala v zadnjem uporabljenem načinu. Če torej uporabljate način s povečano močjo in ga ne izklopite, bo naprava delovala v načinu s povečano močjo, ko jo naslednjič uporabite, razen če pritisnete gumb za povečano moč, da način izklopite.

### PREPROGE ALI GLADKE POVRŠINE

- Pred sesanjem tal, debelih preprog in preprog, preverite proizvajalčeva priporočena navodila za čiščenje.
- Motorna krtača naprave lahko poškoduje nekatere vrste preprog in površin. Nekatero preproge se pri uporabi vrteče krtače lahko scefrajo. V tem primeru priporočamo, da jih sesate brez motoriziranega nastavka za tla in se posvetujete s proizvajalcem preprog.
- Pred sesanjem visoko zloženih površin, kot sta na primer les ali linolej, najprej preverite spodnjo stran nastavka za gladka tla in krtače, da na njih ni tujkov, ki bi lahko povzročili sledi.

### NEGA VAŠE NAPRAVE DYSON

- Ne opravljajte vzdrževanja ali popravil, drugih kot tistih, ki so prikazani v tem Dysonovem priročniku za uporabo ali kot vam svetujejo na Dysonovih številkah za pomoč.
- Uporabljajte le dele, ki jih priporoča Dyson. Če tega ne storite, lahko to izniči vašo garancijo.
- Napravo shranjujte v hiši. Ne uporabljajte ali shranjujte pod 3°C (37.4°F). Pred uporabo zagotovite, da je naprava na sobni temperaturi.
- Napravo čistite samo s suho krpo. Ne uporabljajte maziv, čistil, loščil ali osvežilcev zraka na katerem koli delu naprave.

### VAKUUMSKO SESANJE

- Ne uporabljajte brez nameščenega zbiralnika smeti in filtrov.
- Fini prah, kot je na primer mavec ali moka, sesajte le v zelo majhnih količinah.
- Ne uporabljajte naprave za pobiranje ostrih, trdnih predmetov, majhnih igračk, bučik, papirnih sponk itd. To lahko poškoduje napravo.
- Pri sesanju lahko nekatere talne obloge povzročijo manjše statične naboje v zbiralniku smeti. Ti niso nevarni in niso povezani z glavnim električnim napajanjem. Da bodo njihovi morebitni učinki čim manjši, ne segajte z rokami ali s kakim predmetom v zbiralnik smeti, preden ga izpraznite. Zbiralnik smeti čistite samo z vla, no krpo. (Glejte 'Čiščenje zbiralnika smeti'.)
- Pri uporabi na stopnicah bodite še posebej previdni.
- Naprave ne polagajte na stole, mize itd.
- Med uporabo ne pritisčajte nastavka navzdol premočno, saj lahko poškodujete napravo.
- Glave za čiščenje ne pustite stati na občutljivih tleh.
- Na voskanih tleh lahko gibanje glave ustvari neenakomeren lesk. V tem primeru obrišite z vlažno krpo, območje spolirajte z voskom in počakajte, da se posuši.

### DIAGNOSTIKA – GLAVNO OHIŠJE

V uporabi, sprožilec pritisnjen:



Sveti trajno modro: Maks. »VKL«.



Ne sveti: Visoko moč sesanja.



Utripa modro: Opozorilo za šibko baterijo.



Hitro utripa modro: Ni napajanja, začasna napaka (npr. preverite morebitne blokade filtra).

### PRAZNJENJE ZBIRALNIKA SMETI

- Izpraznite kakor hitro umazanija doseže nivo oznake MAX – ne prenapolnite.
- Pred praznjenjem zbiralnika smeti napravo odstranite s polnilca. Pazite, da ne povlečete drsnika za »VKLOP«.
- Če želite sprostiti umazanijo, pritisnite rdeči gumb pri zbiralniku smeti. Pritisnite ga enkrat, da odprete podstavek zbiralnika. Še enkrat pritisnite ta gumb, da sprostite zbiralnik smeti z glavnega ohišja naprave.
- Da med praznjenjem zmanjšate stik s prahom/alergeni, zaprite zbiralnik smeti tesno v plastično vrečko in izpraznite.
- Pazljivo odstranite enoto zbiralnika smeti od vrečke.
- Vrečko tesno zaprite in odstranite kot običajno.
- Zaprite podstavek zbiralnika smeti tako, da se zaskoči in je varno nameščen.

### ČIŠČENJE ZBIRALNIKA SMETI

- Pred odstranjevanjem zbiralnika smeti napravo odstranite s polnilca. Pazite, da ne povlečete drsnika za »VKLOP«.
- Pritisnite rdeči gumb ob zbiralniku smeti: Pritisnite ga enkrat, da odprete podstavek zbiralnika. Še enkrat pritisnite ta gumb, da sprostite zbiralnik smeti z glavnega ohišja aparata.
- Zbiralnik smeti odstranite previdno.
- Zbiralnik smeti čistite samo z vla, no krpo.
- Za čiščenje zbiralnika smeti ne uporabljajte čistil, loščil ali osvežilcev zraka.
- Zbiralnika smeti ne čistite v pomivalnem stroju.
- Očistite tkanino zbiralnika ciklona s sččetko na kombiniranem orodju, da odstranite umazanijo in vlakna.
- Preden zbiralnik smeti ponovno namestite, zagotovite, da je popolnoma suh.
- Da znova namestite zbiralnik smeti, ga potisnite navzgor in navznoter, da se zaskoči na svoje mesto.
- Zaprite podstavek zbiralnika smeti tako, da se zaskoči in je varno nameščen.

### PRANJE FILTRA

- Preden odstranite filter, snemite napravo s polnilca. Pazite, da ne povlečete drsnika za »VKLOP«.
- Vaša naprava ima pralni filter, ki je nameščen kot je prikazano.
- Če želite odstraniti filter, ga dvignite z vrha naprave.
- Filter redno preverjajte in perite skladno z navodili, da ohranite zmogljivost.
- Če sesate fin prah ali če pogosto uporabljate "VISOKO MOČ" sesanja, boste morali filter prati pogosteje.
- Filter perite le s hladno vodo.
- Zunanjo površino filtra perite pod tekočo vodo, doker odtočna voda postane čista.
- Stisnite ga in zvijte z obema rokama, da zagotovite odstranitev vse odvečne vode.
- Filter postavite na stran, da se posuši. Pustite ga vsaj 24 ur, da mu omogočite, da se popolnoma posuši.
- Filtra ne položite v pomivalni stroj, pralni stroj, centrifugo, pečico, mikrovalovno pečico ali v bližnjo odprtega ognja.
- Če ga želite znova namestiti, postavite suh filter nazaj na vrh naprave. Pazite, da je pravilno nameščen.



## ISKANJE BLOKAD

- Pred iskanjem blokad snemite napravo s polnilca. Pazite, da ne povlečete drsnika za »VKLOP«.
- Ko iščete blokade, mora biti naprava izklopljena. Če tega ne storite, lahko pride do telesnih poškodb.
- Ko iščete blokade, pazite na ostre predmete.
- Če zagozde ne morete očistiti, je treba odstraniti krtačo. S kovancem odvijte vijak, ki je označen s ključavnico. Zagozdo odstranite. Zamenjajte krtačo in jo pritrđite s privijanjem vijaka. Pred uporabo naprave preverite, ali je trdno pritrđena.
- Pred uporabo trdno pritrđite vse dele.
- Iskanja blokad garancija ne pokriva.

## SAMODEJNI IZKLOP OB ZASTOJU

- Ta naprava je opremljena s sistemom za samodejni izklop.
- Če je kateri del blokiran, se lahko naprava samodejno izklopi.
- To se bo zgodilo, ko pride do več tokovnih sunkov motorja (ko se denimo večkrat v hitrem zaporedju vklopi in izklopi).
- Preden poiščete zastoje, počakajte, da se ohladi.
- Pred iskanjem blokad snemite napravo s polnilca. Če tega ne storite, lahko pride do osebnih poškodb.
- Pred ponovnim zagonom očistite morebitne blokade.
- Pred uporabo trdno pritrđite vse dele.
- Iskanja blokad garancija ne pokriva.

## POLNJENJE IN SHRANJEVANJE

- Naprava se bo izklopila, če bo temperatura baterije padla pod 3 °C (37.4 °F). Ta funkcija ščiti motor in baterijo. Sesalnika nikoli ne napolnite in nato shranite v prostoru s temperaturo nižjo od 3 °C (37.4 °F).
- Za podaljšanje življenjske dobe baterije, jo napolnite takoj ko je prazna. Pustite, da se ohladi nekaj minut.
- Izogibajte se uporabi naprave, če se baterija dotika površine. S tem dosežete hladnejše delovanje in podaljšanje časa delovanja in trajanja baterije.

## DIAGNOSTIKA – BATERIJA

V uporabi, sprožilec pritisnjen:

 Sveti modro: Vključeno.



Utripa modro: Ni energije, napolnite baterijo.



Utripa rumeno: Ni energije, začasna okvara (npr. prevroče/prehladno).



Utripa rdeče: Okvara (kličite linijo za pomoč Dyson).

Pri polnjenju baterije:

 Sveti modro: Polnjenje.

 Ne sveti: Polnjenje zaključeno.

 Sveti rumeno: Se ne polni, začasna okvara (npr. prevroče/prehladno).



Utripa rdeče: Okvara (kličite linijo za pomoč Dyson).

## VARNOSTNA NAVODILA ZA BATERIJSKI VLOŽEK

- Če morate zamenjati baterijo, se obrnite na telefonsko linijo za pomoč uporabnikom Dyson.
- Uporabljajte samo polnilnik Dyson.
- Bateriajski vložek je zatesnjen in v običajnih okoliščinah ne predstavlja nobene nevarnosti. V malo verjetnem primeru, da bi iz baterijskega vložka začela iztekati tekočina, se tekočine ne dotikajte in upoštevajte naslednje varnostne ukrepe:
  - V primeru stika s kožo lahko povzroči draženje. Umijte z milom in vodo.
  - V primeru vdihavanja lahko povzroči draženje dihalnih poti. Pojdite na svež zrak in poiščite zdravniško pomoč.
  - Če pride v oči, lahko povzroči draženje. Oči takoj temeljito izpirajte z vodo najmanj 15 minut. Poiščite zdravniško pomoč.
  - Odstranjevanje – nosite rokavice in baterijski vložek nemudoma odstranite v skladu z lokalnimi predpisi.

## POZOR

Nepravilno ravnanje z baterijskim vložkom lahko privede do požara ali kemičnih opeklin. Hranite zunaj dosega otrok. Bateriajskega vložka ne razstavljajte in ga ne odlagajte v ogenj.

## INFORMACIJE O ODSTRANJEVANJU

- Izdelki Dyson so izdelani iz visoko kakovostnih materialov, ki jih je mogoče reciklirati. Izdelek odstranite odgovorno in kjer je možno, reciklirajte.
- Preden napravo zavrzete, morate iz nje odstraniti baterijo.
- Bateriajo odstranite ali reciklirajte v skladu z lokalnimi odloki ali pravilniki.
- Ta oznaka kaže, da tega izdelka v EU ne smete odstranjevati skupaj s preostalimi gospodinjskimi odpadki. Da bi preprečili morebitno škodo za okolje ali človeško zdravje zaradi nenadzorovanega odstranjevanja odpadkov, ta izdelek odgovorno reciklirajte in s tem spodbujajte trajnostno uporabo materialnih virov. Če želite vrniti uporabljeno napravo, uporabite sisteme za vračilo in zbiranje ali se obrnite na prodajalca, pri katerem ste kupili izdelek. Ti lahko prevzamejo izdelek za okolju varno recikliranje.

## SI

## DYSONOVA POMOČ UPORABNIKOM

Če imate vprašanja v zvezi s svojim sesalnikom Dyson, se obrnite na Dysonovo številko za pomoč uporabnikom (imejte pripravljeno serijsko številko naprave, podatke o prodajalcu in datumu nakupa) ali na našo spletno stran. Serijska številka aparata je navedena na tipski ploščici na ohišju aparata za zbiralnikom smeti.

Na večino vprašanj boste dobili odgovor od osebja na Dysonovi številki za pomoč uporabnikom.

Če vaš sesalnik potrebuje servis, pokličite Dysonovo številko za pomoč uporabnikom in osebje prosite za nasvet glede možnosti. Če je vaš sesalnik še v garanciji in če ta krije potrebno popravilo, bo popravilo za vas brezplačno.

## PROSIMO, REGISTRIRAJTE SE KOT LASTNIK DYSONOVEGA IZDELKA

ZAHVALJUJEMO SE VAM ZA NAKUP NAPRAVE DYSON.

Prosimo, registrirajte se kot lastnik Dysonovega izdelka, da vam bomo lahko zagotavljali takojšnje in učinkovite storitve. To lahko storite na tri načine:

- Prek spleta na naslovu [www.dyson.com](http://www.dyson.com)
- Prek telefona s klicem na Dysonovo številko za pomoč uporabnikom.
- S priloženim obrazcem, ki ga izpolnite in nam ga pošljete po pošti. To velja kot potrdilo o lastništvu Dysonovega sesalnika v primeru zavarovane škode in nam omogoča, da z vami stopimo v stik.

## OMEJENA 2-LETNA GARANCIJA

POGOJI OMEJENE DYSONOVE 2-LETNE GARANCIJE

## GARANCIJA KRIJE

- Popravilo ali zamenjavo vašega sesalnika (po izbiri Dysona), če se sesalnik pokvari zaradi napake v materialu, izdelavi ali delovanju v dveh letih od nakupa ali dostave (če katerikoli del ni več na voljo ali se ne izdeluje več, ga bo Dyson zamenjal z ustreznim nadomestnim delom).
- Če je bila ta naprava prodana v državo, ki ni članica ES, bo ta garancija veljavna le v primeru, če je bila naprava uporabljena v državi, kamor je bila prodana.
- Če je bila naprava prodana v državo članico ES, bo garancija veljavna (i) le, če je bila naprava uporabljena v državi, kamor je bila prodana ali (ii), če je bila naprava uporabljena v Avstriji, Belgiji, Franciji, Nemčiji, Irskem, Italiji, Nizozemskem, Španiji ali Veliki Britaniji in pod pogojem, da je takšna naprava v prosti prodaji v državi in da omrežna napetost v državi odgovarja nazivni napetosti naprave.

## GARANCIJA NE KRIJE

Dysonova garancija ne krije popravila ali zamenjave izdelka zaradi:

- Naključne škode, okvar, ki so posledica malomarne uporabe ali vzdrževanja, nepravilne uporabe, zanemarjanja, nepredvidne uporabe ali ravnanja s sesalnikom, ki ni v skladu z Dysonovim priročnikom za uporabo.
  - Uporabe sesalnika za katerikoli drug namen, razen za običajne gospodinjske namene.
  - Uporabe delov, ki niso sestavljeni ali montirani v skladu z Dysonovimi navodili.
  - Uporabe delov in nastavkov, ki niso originalni Dysonovi izdelki.
  - Nepravilne namestitve (razen če jo je opravil Dyson).
  - Popravil ali predelav, ki jih ne izvede Dyson ali njegovi pooblašeni zastopniki.
  - Blokad – prosimo, preberite podrobnosti o odpravi blokad sesalnika v Dysonovem priročniku za uporabo.
  - Običajne obrabe (npr. varovalka, jermen, krtača, baterije itd.).
  - Uporaba naprave za sesanje kamnov, pepela, mavca.
  - Zmanjšanje časa praznjenja baterije zaradi staranja in uporabe baterije (samo brezžične naprave).
- Če niste prepričani, kaj krije vaša garancija, prosimo, pokličite Dysonovo številko za pomoč uporabnikom.

## POVZETEK KRITJA

- Garancija začne veljati na dan nakupa (ali na dan dostave, če je slednji kasnejši).
- Predložiti morate dokazilo o dostavi/nakup, preden se popravilo vašega sesalnika lahko začne. Brez dokazila se vse delo zaračuna. Prosimo, shranite račun ali dobavnico.
- Vsa dela bo izvedel Dyson ali njegovi pooblašeni zastopniki.
- Vsi zamenjani deli postanejo last Dysona.
- Garancijsko obdobje se ne bo podaljšalo zaradi popravila ali zamenjave vašega sesalnika v garanciji.
- Garancija nudi dodatne ugodnosti, ki ne vplivajo na pravice, ki jih imate po zakonu kot potrošnik.

## VAROVANJE ZASEBNOSTI

- Vaše podatke bodo podjetje Dyson Limited in njegovi zastopniki uporabljali za namene promocije, trženja in servisiranja.
- Če se vaši osebni podatki spremenijo, če se spremeni vaše mnenje o prikljubljenih načinih oglaševanja ali če vas zanima, kako uporabljamo vaše podatke, pokličite številko za pomoč uporabnikom v Sloveniji: 386 4 537 66 00.

## TR

## DYSON CİHAZINIZIN KULLANIMI

LÜTFEN DEVAM ETMEDEN ÖNCE BU DYSON KULLANMA KILAVUZUNDAKİ 'ÖNEMLİ GÜVENLİK TALİMATLARI'NI OKUYUN.

## ÇALIŞTIRMA

- Diş mekanlarda veya ıslak yüzeylerde kullanılmamalıdır. Su ya da diğer sıvıları çekmek için kullanmayın. Elektrik çarpmasına neden olabilir.
- Kullanım sırasında cihazın dik durduğundan emin olun. Cihaz ters çevrilirse içindeki kir ve çöpler dökülebilir.
- Tıkanıklık kontrolü sırasında cihazı kullanmayın.

- Bu cihaz sadece kapalı alanda ve otomobil içinde kullanılmak üzere tasarlanmıştır. Otomobil hareket ederken veya sürüş sırasında cihazı kullanmayın.
- Takviye modunu çalıştırmak için, tetiği basılı tutunuz ve Takviye düğmesine basınız. 'Takviye' düğmesi yanar.
- Takviye modunu kapatmak için, tetiği basılı tutunuz ve takviye düğmesine yeniden basınız. Not: Cihaz son kullanılan modda çalışmaya devam edecektir. Bu yüzden, cihazı Takviye modunda kullanır ve modu devreden çıkarmazsanız, cihaz bir sonraki kullanımınızda devreden çıkarmak için Takviye düğmesine basana kadar Takviye modunda çalışmaya devam eder.

## HALILAR VEYA SERT YÜZEYLER

- Zemin kaplamaları, kilim ve halılarınızı süpürmeden önce üreticilerinin tavsiye ettiği temizleme talimatlarını kontrol edin.
- Cihazda kullanılan fırça başlık belli hali cinslerine ve zeminlere zarar verebilir. Süpürme işlemi sırasında döner fırça başlık kullanıldığında bazı halılar tüylenir. Bu durumda, motorlu zemin aparatı olmadan süpürmenizi ve zemin döşeme üreticinize danışmanızı öneririz.
- Ahşap veya linolyum gibi yoğun bir şekilde cilalanmış zeminleri süpürmeden önce, ilk olarak zemin aksesuarının alt kısmını ve aksesuarın fırçalarında zemini çizebilecek nesnelere bulunmadığını kontrol edin.

## DYSON CİHAZINIZIN BAKIMI

- Bu Dyson Çalıştırma Kılavuzunda gösterilenler veya Dyson Yardım Hattı tarafından önerilen bakım ve onarım işleri haricinde herhangi bir işlem yapmayın.
- Sadece Dyson tarafından tavsiye edilen parçaları kullanın. Böyle yapmamanız, garantinizi geçersiz kılabilir.
- Cihazı kapalı yerlerde saklayın. 3°C (37.4°F) sıcaklığın altında kullanmayın veya saklamayın. Çalıştırmadan önce cihazın oda sıcaklığında bulunduğundan emin olun.
- Cihazı sadece kuru bir bezle temizleyin. Cihazın hiçbir parçasında herhangi bir yağlayıcı, temizlik malzemesi, parlatıcı veya oda spreyi kullanmayın.

## SÜPÜRME İŞLEMİ

- Şeffaf hazne olmadan ve filtre yerinde değilken kullanmayın.
- Alçı tozu veya un gibi ince tozlar sadece çok küçük miktarlar halinde süpürülmelidir.
- Cihazı keskin sert nesnelere, küçük oyuncakları, iğneleri, kağıt atışlarını vs. süpürmek için kullanmayın. Cihaza zarar verebilirler.
- Süpürürken, bazı halılar şeffaf hazne içinde statik elektrik oluşturabilir. Bunlar zararsızdır ve elektrik prizi ile ilgili yoktur. Bunun etkisini en aza indirmek için, içini boşaltmadan şeffaf hazne içine elinizi veya başka bir nesne sokmayın. Şeffaf hazneyi sadece nemli bir bezle temizleyin. (Bkz 'Şeffaf haznenin temizlenmesi'.)
- Merdivenlerde temizlik yaparken daha dikkatli olun.
- Cihazı sandalye, masa, vs. üstüne koymayın.
- Hasar görmemesi için cihazı kullanırken ağızlığa aşırı güç uygulayarak aşağı bastırmayın.
- Hassas yüzeylerde, temizleme başlığını aynı yerin üzerinde uzun süre kullanmayın.
- Temizleme başlığının hareketi cilalı zeminlerde pürüzlü bir parıltı oluşturabilir. Eğer bu olursa, yüzeyi nemli bir bezle silin, cila ile cilalayın ve kurumasını bekleyin.

## ARIZA TANILAMA - ANA GÖVDE

Kullanım sırasında, tetiğe basıldığında:



Mavi: Maks. "ON (AÇIK)".



Lamba kapalı: Güçlü emiş modunda.



Yanıp sönen mavi: Düşük batarya uyarısı.



Hızla yanıp sönen mavi: Güç yok, geçici arıza (örneğin filtreyi veya tıkanma olup olmadığını kontrol ediniz).

## ŞEFFAF HAZNENİN BOŞALTILMASI

- Toz düzeyi göstergesi MAX işaretine ulaşır ulaşmaz hazneyi boşaltın; haznenin aşırı dolmasına izin vermeyin.
- Şeffaf hazneyi boşaltmadan önce cihazı şarj aletinden çıkardığınızdan emin olun. 'ON' ('AÇMA') düğmesini çekmemeye dikkat edin.
- Tozu boşaltmak için, şeffaf haznenin yanındaki kırmızı düğmeye basın: Hazne tabanını açmak için bir kez basın. Şeffaf hazneyi cihazın ana gövdesinden ayırmak için ikinci kez basın.
- Boşaltma sırasında toz/alerjen temasını en aza indirmek için, şeffaf hazneyi plastik bir torbaya tamamen yerleştirerek boşaltın.
- Şeffaf hazne ünitesini torbadan dikkatlice çıkarın.
- Torbanın ağzını sıkıca bağlayın ve uygun bir şekilde atın.
- Şeffaf hazne tabanını, yerine oturacak ve sabitlenecek şekilde kapatın.

## ŞEFFAF HAZNENİN TEMİZLENMESİ

- Şeffaf hazneyi çıkarmadan önce cihazı şarj aletinden çektiğinizden emin olun. 'ON' ('AÇMA') düğmesini çekmemeye dikkat edin.
- Şeffaf haznenin yanındaki kırmızı düğmeye basın: Hazne tabanını açmak için bir kez basın. Şeffaf hazneyi cihazın ana gövdesinden ayırmak için ikinci kez basın.
- Şeffaf hazneyi dikkatlice çıkartın.
- Şeffaf hazneyi sadece nemli bir bezle temizleyin.
- Şeffaf hazneyi temizlemek için deterjan, parlatıcı veya oda spreyi kullanmayın.

- Şeffaf hazneyi bulaşık makinesinde yıkamayın.
- Hav ve tozu gidermek için kombine aparatın üzerindeki fırçayla siklon muhafazasını temizleyin.
- Şeffaf hazneyi yerine yerleştirmeden önce tamamen kuru olduğundan emin olun.
- To replace the clear bin, push the clear bin up and in to the main body of the appliance. It will click into place.
- Close the clear bin base so it clicks into place and is secure.

## FİLTRENİZİN YIKANMASI

- Filtreyi çıkarmadan önce cihazı şarj aletinden çektiğinizden emin olun. 'ON' ('AÇMA') düğmesini çekmemeye dikkat edin.
- Cihazınızın şekilde gösterildiği yerde, yıkanabilir bir tane filtresi vardır.
- Filtreyi sökmek için, cihazın üst kısmından kaldırarak çıkarın.
- Performansı korumak için filtreyi talimatlara göre düzenli olarak kontrol edin ve yıkayın.
- Cihaz ince toz süpürüyorsa veya çoğunlukla 'Güçlü emiş' modunda kullanılıyorsa, filtresin daha sık yıkanması gerekebilir.
- Filtreyi yalnızca soğuk su kullanarak yıkayın.
- Filtrenin dış kısımlarına su akıtın ve su serbestçe akıncaya kadar bekleyin.
- Fazla suyun giderildiğinden emin olmak için her iki elinizle birlikte sıkın ve bükün.
- Filtreyi yanlamasına yatırarak kurumaya bırakın. Tamamen kuruması için en az 24 saat bekleyin.
- Filtreyi bulaşık makinesine, çamaşır makinesine, kurutma makinesine, fırına, mikrodalga fırına ya da açık alev kaynaklarının yakınına koymayın.
- Yeniden takmak için, kuru filtreyi tekrar cihazın üst kısmına yerleştirin. Doğru şekilde oturtulduğundan emin olun.

## TIKANIKLIĞIN ARAŞTIRILMASI

- Tıkanıklık kontrolü yapmadan önce cihazı şarj aletinden çektiğinizden emin olun. 'ON' ('AÇMA') düğmesini çekmemeye dikkat edin.
- Tıkanıklık kontrolü sırasında cihazı kullanmayın. Böyle yapmamak kişisel yaralanmayla sonuçlanabilir.
- Tıkanıklıkları kontrol ederken keskin nesnelere dikkat edin.
- Tıkanıklığı açamıyorsanız, fırça başlığı kullanmanız gerekebilir. Üzerinde asma kilid işaretli olan sabitleyiciyi, bozuk parayla döndürerek açın. Tıkanıklığı giderin. Fırça başlığını yerleştirin ve sabitleyiciyi sıkarak sabitleyin. Cihazı çalıştırmadan önce, fırça başlığının yerine sağlam bir şekilde yerleştirdiğinden emin olun.
- Kullanmadan önce tüm parçaları yerine güvenli bir şekilde yerleştirin.
- Tıkanıklıkların giderilmesi garanti kapsamında değildir.

## TIKANMALAR - OTOMATİK GÜÇ KESME

- Cihazda tıkanma olursa cihazın gücü otomatik olarak kesilir.
- Cihazda tıkanma olursa cihazın gücü otomatik olarak kesilir.
- Otomatik güç kesme, motor birkaç kez titredikten (hızla açılıp kapanma gibi) sonra gerçekleşir.
- Tıkanmaları kontrol etmek için soğumasını bekleyin.
- Tıkanıklık kontrolü yapmadan önce cihazı şarj aletinden çektiğinizden emin olun. Böyle yapmamak kişisel yaralanmayla sonuçlanabilir.
- Yeniden çalıştırmadan önce tüm tıkanıklıkları giderin.
- Kullanmadan önce tüm parçaları yerine güvenli bir şekilde yerleştirin.
- Tıkanıklıkların giderilmesi garanti kapsamında değildir.

## ŞARJ ETME VE SAKLAMA

- Pil ısı 3°C (37.4°F) altında olduğunda bu cihaz 'OFF' konumuna geçerek kapanır. Bu özellik, motoru ve pili korumak amacıyla geliştirilmiştir. Cihazınızı şarj ettikten sonra sıcaklığı 3°C (37.4°F)'nin altında olan alanlarda depolamayın.
- Pil ömrünü uzatmak için, pilin şarjı tamamen bittikten sonra birkaç dakika bekleyip öyle şarj ediniz.
- Cihazı kullanırken, pili yüzey ile aynı hizaya getirmekten kaçının. Bu, cihazın soğuk bir halde çalışmasına yardımcı olur, pil çalışma zamanını ve ömrünü uzatır.

## ARIZA TANILAMA – BATARYA

Kullanım sırasında, tetiğe basıldığında:



Mavi: Açık.



Yanıp sönen mavi: Güç yok, bataryayı şarj edin.



Yanıp sönen sarı: Güç yok, geçici arıza (örneğin çok sıcak/soğuk).



Yanıp sönen kırmızı: Arıza (Dyson Yardım Hattına telefon edin).

Bataryayı şarj ederken:



Mavi: Şarj oluyor.



Lambalar kapalı: Şarj tamamlandı.



Sarı: Şarj edilmiyor, geçici arıza (örneğin çok sıcak/soğuk).



Yanıp sönen kırmızı: Arıza (Dyson Yardım Hattına telefon edin).

## PİL GÜVENLİK TALİMATLARI

- Bataryanın değiştirilmesi gerekirse, Dyson Yardım Hattı ile irtibata geçiniz.

- Yalnızca Dyson şarj ünitesi kullanın.
- Bu pil yalıtımlı bir ünedir ve normal koşullar altında güvenlik açısından tehdit oluşturmaz. Beklenmeyen bir durum olur ve pilden sıvı sızarsa, bu sıvıya dokunmayın ve aşağıdaki önlemleri alın:
  - Ciltle temas – tahrişe yol açabilir. Sabun ve su ile yıkayın.
  - Soluma – solunum yollarında tahrişe yol açabilir. Temiz hava alınmasını sağlayın ve tıbbi yardım isteyin.
  - Gözle temas – tahrişe yol açabilir. Zaman kaybetmeden gözleri en az 15 dakika suyla iyice yıkayın. Tıbbi yardım isteyin.
  - Atma – pilleri tutmak için eldiven takın ve yerel yasalara veya düzenlemelere uygun olarak hemen atın.



## DİKKAT

Alette kullanılan pil, yangın esnasında kötü bir muamele görür ise kimyasal tutuşma ya da patlama riski vardır. 140°F (60°C) derecenin üstünde bir ısıyı geçecek ya da yakacak şekilde kısa kontak yaptırılmayınız. Çocuklardan uzak tutun. Parçalarına ayırmayın ya da ateşe atmayın.

## ELDEN ÇIKARMA BİLGİSİ

- Dyson ürünleri yüksek sınıf geri dönüşümlü malzemelerden yapılmıştır. Lütfen bu ürünü sorumlu bir şekilde elden çıkarın ve mümkün olan yerlerde geri dönüşümünü sağlayın.
- Ürün atılmadan önce pilin üründen çıkarılması gerekir.
- Pili yerel kurallara veya düzenlemelere uygun olarak atın veya geri dönüştürün.
- Bu işaret AB içinde bu ürünün diğer ev atıklarıyla birlikte atılmaması gerektiğini gösterir. Kontrolsüz atıklar nedeniyle çevrenin veya insan sağlığının zarar görmesini önlemek için, malzeme kaynaklarının sürdürülebilir şekilde yeniden kullanılmasını desteklemek üzere sorumlu bir şekilde geri dönüşümünü sağlayın. Kullanılmış cihazınızı iade etmek için, iade ve toplama sistemlerini kullanın veya ürünün alındığı perakendeciyle iletişim kurun. Çevreye saygılı ve güvenli bir şekilde geri dönüşümü için bu ürünü alabilirler.

TR

## DYSON MÜŞTERİ HİZMETLERİ

Eğer Dyson elektrikli süpürgeyle ilgili bir sorunuz varsa, makinenizin seri numarası ve ne zaman, nereden aldığınız gibi detaylarla birlikte Dyson Danışma Hattını arayınız ya da web sitesi yolu ile bizimle temasa geçiniz. Sorularınızın büyük çoğunluğu Dyson Danışma Hattı personeli tarafından telefonda çözümlenecektir.

Seri numaranız teknik değerler plakasında yer alır. Bu plaka cihazın ana gövdesinde şeffaf haznenin arkasında bulunur.

Eğer elektrikli süpürgeinizin servise ihtiyacı varsa, en uygun yetkili servis seçeneğini görüşebilmemiz için Dyson Danışma Hattını arayın. Elektrikli süpürge garantisi ve onarım kapsamındaysa, ücretsiz onarılacaktır.

## BİR DYSON KULLANICISI OLARAK LÜTFEN KAYIT OLUN

### DYSON ELEKTRİKLİ SÜPÜRGEYİ TERCİH ETTİĞİNİZ İÇİN TEŞEKKÜR EDERİZ

Size hızlı ve uzman servis hizmeti sunabilmemiz için, Dyson kullanıcısı olarak, Dyson'a kayıt olun. Kayıt işlemini, aşağıdaki seçeneklerden biri ile yapabilirsiniz:

- www.hakman.com.tr ve www.dyson.com.tr web adreslerinden
  - 0 212 288 45 46 no lu Dyson Danışma Hattını arayarak.
- Böylelikle bir Dyson elektrikli süpürge kullanıcısı olarak, gelecekte garanti kapsamı dışında oluşabilecek herhangi bir hasar ve zarar durumunda, gerektiğinde sizinle irtibata geçebilmemiz mümkün olacaktır.

## 2 YIL SINIRLI GARANTİ

### DYSON SINIRLI GARANTİ KAYIT VE ŞARTLARI

## GARANTİ KAPSAMINDA OLAN DURUMLAR

- Dyson ya da Dyson tarafından belirlenen yetkili servisin uygun ve gerekli gördüğü takdirde, elektrikli süpürgeinizin onarımı ya da yenilenmesi, yanlış ya da hatalı parçaların kullanılmasından dolayı arızalanması, satın alma yada teslimat sürecinin ilk beş yılı boyunca gerçekleşen işçilik ve fonksiyonellik (eğer süpürgeinizin herhangi bir parçası kullanılabilir durumda değilse ya da artık üretilmiyorsa Dyson ya da belirlenen yetkili teknik servis, hatalı yada kusurlu parçayı fonksiyonel yedek bir parça ile değiştirecektir).
- Bu cihaz Avrupa Birliği dışında satıldığında, bu garanti sadece cihazın satıldığı ülkede kurulduğunda ve kullanıldığında geçerlidir.
- Bu cihaz Avrupa Birliği sınırları içinde satıldığında, bu garanti sadece (i) cihazın satıldığı ülkede kullanıldığında veya (ii) cihaz Avusturya, Belçika, Fransa, Almanya, İrlanda, İtalya, Hollanda veya Birleşik Krallık'ta kullanıldığında ve bu cihaz ile aynı model ilgili ülkede aynı nominal gerilimle satıldığında geçerlidir.

## GARANTİ KAPSAMINDA OLMAYAN DURUMLAR

Dyson aşağıdaki durumlarda ürünün onarım, bakım ve değişimini garanti etmez:

- Kaza sonucu hasar, kusurlu kullanım ve bakım hataları, hor kullanmak, ihmal, dikkatsiz kullanım ya da Dyson kullanım kılavuzunda belirtilen talimatlara uyumsuz şekilde taşınması ve bakımı neticesi oluşan hasarlar.
  - Cihazlarımızın normal ev kullanımı haricinde kullanılması durumunda oluşan hasarlar.
  - Dyson kullanım kılavuzunda belirtilmeyen ve önerilmeyen yedek parçaların kullanımından kaynaklanan hasarlar.
  - Dyson orijinal yedek parça ve aksesuarlarının kullanılmamasından kaynaklanan hasarlar.
  - Hatalı yerleştirmeden kaynaklanan hasarlar (Dyson tarafından yapılan yerleştirme hariç).
  - Bakım ve tamiratların Dyson yetkili temsilcisi haricinde yapılması.
  - Blokaj – Elektrikli süpürgeye blokajların nasıl edilmesi gerektiğini görmek için lütfen Dyson kullanım kılavuzunuzu okuyun.
  - Olağan yıpranmalar (örneğin sigorta atması, kayış, fırça bölümü, piller, vs).
  - Bu cihazın moloz, kül, sıva.
  - Akü yaşı veya kullanım nedeniyle akü boşalma süresinin kısalması (sadece kablosuz makinelerde).
- Garanti kapsamıyla ilgili soru ve tereddütleriniz için lütfen Dyson Danışma Hattını arayınız.

## GARANTİ KAPSAMI ÖZETİ

- Garanti süreci, ürünü satın alma tarihinden itibaren başlar. Eğer ürün alım tarihinden sonra teslim edildiye, garanti süreci teslim tarihinden itibaren geçerlidir.
- Elektrikli süpürgeye garanti kapsamında herhangi bir işlem uygulanmadan önce, ürünü satın aldığınızı gösteren evrakları yetkiliye sunmalısınız (Hem orijinal hem de herhangi müteakip). İlgili evrakların temin edilememesi durumunda yapılan işlem ücrete tabi olacaktır. Lütfen fatura veya teslimat fişini saklayınız.
- Tüm işlemler Dyson ya da Dyson tarafından belirlenen yetkili teknik servis tarafından yapılacaktır.
- Değiştirilen parça Dyson'da kalacaktır.
- Elektrikli süpürgeinizin garanti kapsamında onarımı ve değişiminde geçen süre garanti süresine eklenmeyecektir. Garanti kapsamında yapılan tamirat ve bakım süreçleri garanti dönemini uzatmayacaktır.
- Garanti kapsamı, bir tüketici olarak kanuni haklarınızı olumsuz yönde etkilemeyen ek faydalar sağlar.

## KİŞİSEL DOKUNULMAZLIĞINIZ HAKKINDA

- Bilgileriniz Dyson tarafından, promosyon, pazarlama ve hizmet amacı ile saklı tutulacaktır.
- Eğer kişisel bilgileriniz değişirse, eğer alışverişinizle ilgili fikriniz değişirse ya da bilgilerinizi nasıl kullanacağımızla ilgili kuşkularınız varsa bilmemiz için lütfen bizimle temasa kurun.





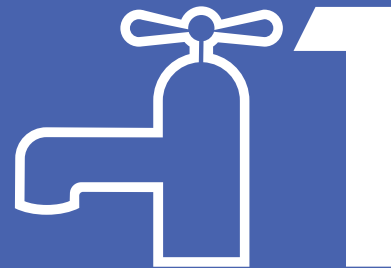




# IMPORTANT!

WASH FILTER  
LAVAGE DU FILTRE  
FILTER WASCHEN  
FILTER WASSEN  
LAVADO DEL FILTRO

LAVAGGIO DEL FILTRO  
ПРОМЫВАЙТЕ ФИЛЬТРЫ  
OPERITE FILTER



Wash filter with cold water at least every month.  
Ensure the filter is completely dry before refitting.  
Laver le filtre à l'eau froide une fois par mois minimum.  
S'assurer que le filtre est complètement sec avant de le remettre.  
Waschen Sie den Filter mindestens einmal im Monat mit kaltem Wasser aus.  
Der Filter muss vollständig trocken sein, bevor er wieder eingesetzt wird.  
Was het filter ten minste eenmaal per maand met koud water.  
Zorg ervoor dat het filter volledig droog is voordat u deze terugplaatst.

Lave el filtro con agua fría al menos una vez al mes.  
Asegúrese de que el filtro está totalmente seco antes de volver a colocarlo.  
Lavare il filtro con acqua fredda almeno una volta al mese.  
Verificare che il filtro sia completamente asciutto prima di rimontarlo.  
Промывайте фильтр холодной водой не реже одного раза в месяц.  
Перед установкой на место убедитесь, что фильтр полностью сухой.  
Filter operite s hladno vodo vsaj enkrat na mesec.  
Pazite, da je pred ponovno namestitvijo filter popolnoma suh.



TO REGISTER YOUR FREE 2 YEAR GUARANTEE PLEASE CONTACT YOUR LOCAL DYSON EXPERT ON THE NUMBER LISTED BELOW. ON-LINE REGISTRATION IS AVAILABLE IN MOST AREAS.

## Dyson Customer Care

If you have a question about your Dyson appliance, call the Dyson Customer Care Helpline with your serial number and details of where and when you bought the appliance, or contact us via the Dyson website.

UK  
Dyson Customer Care  
askdyson@dyson.co.uk  
0800 298 0298  
Dyson Ltd, Tetbury Hill, Malmesbury, Wiltshire, SN16 0RP

ROI  
Dyson Customer Care  
askdyson@dyson.co.uk  
01 475 7109  
Dyson Ireland Limited, Unit G10, Grants Lane, Greenogue Business Park, Rathcoole, Dublin 24

AT  
Dyson Kundendienst  
kundendienst-austria@dyson.com  
0810 333 976  
(Zum Ortstarif - aus ganz Österreich) Dyson Kundendienst, Holzmanngasse 5, 1210 Wien

BE  
Service Consommateurs Dyson  
Dyson Helpdesk  
helpdesk.benelux@dyson.com  
078 15 09 80  
Dyson BV, Keizersgracht 209, 1016DT Amsterdam, Nederland/  
Pays-Bas

CH  
Service Consommateurs Dyson  
Dyson Kundendienst  
switzerland@dyson.com  
0848 807 907  
Dyson SA, Hardturmstrasse 253, CH-8005 Zürich

CY  
Εξυπηρέτηση Πελατών της Dyson  
24 53 2220  
Thetaco Traders Ltd., Tapeinoseos 6, Aradhippou Industrial Estate, Larnaka 7100, Cyprus, PO Box 41070

CZ  
Linka pomoci společnosti Dyson  
servis@solight.cz  
491 512 083  
Solight Holding, s.r.o., Svatoplukova 47, 796 01 Prostějov

DE  
Dyson Kundendienst  
kundendienst@dyson.de  
0800 31 31 31 8  
Dyson Servicecenter - DVG -, Birkenmaastr. 50, 53340 Meckenheim

DK  
Witt A/S  
dyson.service@witt.dk  
0045 7025 2323  
Gødstrup Søvej 9, 7400 Herning, Denmark

ES  
Servicio de atención al cliente Dyson  
asistencia.cliente@dyson.com  
902 30 55 30 (91 515 97 88).  
C/ Velázquez 140, 3ª planta, 28006 Madrid

FI  
Dyson asiakaspalvelu  
dyson@suomensahkotuonti.fi  
020 741 1660  
Suomen Sähkötuonti Oy, Elimäenkatu 29, 00510 Helsinki

FR  
Service Consommateurs Dyson  
service.conso@dyson.com  
01 56 69 79 89  
Dyson France, 64 rue La Boétie, 75008 Paris

GR  
ΒΑΣΙΛΗΑΣ ΑΕ  
dyson@vassiliias.gr  
800 111 3500  
Κελετσάκη 8 (Παράπλευρος Κηφισού) 111 45 Αθήνα

HU  
Kávé & Hűtő Profi Kft.  
info@khprofi.hu  
+36 1 248 0095  
1118 Budapest, Budaörsi út 46.

IT  
Assistenza Clienti Dyson  
assistenza.clienti@dyson.com  
848 848 717  
Dyson srl, Via Tazzoli, 6 20154 Milano

LB  
Burotek sarl (Member of Antaki Group)  
info@antaki.com.lb  
01-252 474  
Moutran Bldg., Sin El Fil Boulevard, P.O.Box: 90-720, Beirut

MA  
IDEAPLUS SARL  
info@idea-group.ma  
0801 001 424  
18 Rue Sidi Bennour, Quartier Ain Borja, Casablanca, Maroc

NL  
Dyson Helpdesk  
helpdesk.benelux@dyson.com  
020 521 98 90  
Dyson BV, Keizersgracht 209, 1016DT Amsterdam

NO  
Witt A/S  
dyson.service@witt.dk  
0045 7025 2323  
Gødstrup Søvej 9, 7400 Herning, Denmark

PL  
Dyson Serwis Centralny Klienta  
service.dyson@aged.com.pl  
022 738 31 03  
Aged Co.Ltd., ul. 3 Maja 8, 05-800 Pruszków, Polska

PT  
Serviço de assistência ao cliente Dyson  
assistencia.cliente@dyson.com  
00 800 02 30 55 30  
C/ Velázquez 140, 3ª planta, 28006 Madrid

RO  
GBR International Srl  
info@gbrauto.ro  
031 4326140  
Bd. Theodor Pallady 287, Et. 1 (Cladirea Pallady Rental, fostul IOR), Sector 3, Bucuresti, Romania

RU  
Информационная и техническая поддержка:  
info.russia@dyson.com  
8-800-100-100-2  
Адрес для почтовых отправлений: 123001, Москва, Большая Садовая 10, ООО "ДАЙСОН".

SE  
Witt A/S  
dyson.service@witt.dk  
0045 7025 2323  
Gødstrup Søvej 9, 7400 Herning, Denmark

SI  
Steelplast d.o.o.  
info@steelplast.si  
386 4 537 66 00  
Otoce 9/A, SI-4244, Podnart, Slovenija

TR  
Dyson Danışma Hattı  
info@hakman.com.tr  
0 212 288 45 46  
Hakman Elektronik Ltd. Şti. Barbaros Bulvarı Manolya apartmanı No: 50/11 34349 Balmumcu, İstanbul

UA  
Chysty Svet Lodgistic Ltd  
0 800 50 41 80  
21 Moscovskiy Av, Kiev - 04655 Ukraine

ZA  
Dyson Customer Care  
help@creativehousewares.co.za  
086 111 5006  
P.O. Box 6156, Parow east, 7501, South Africa