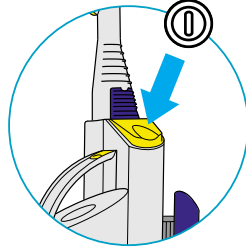
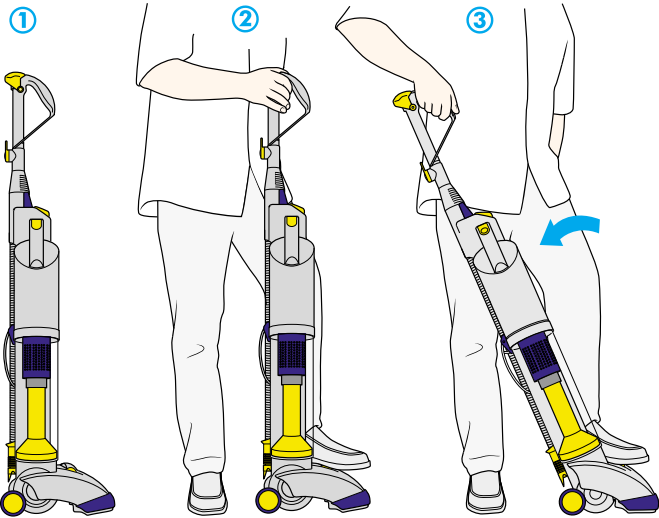


2

Operating your Dyson Gebrauch des Dyson Utilisation du Dyson Uso del Dyson Cómo manejar su Dyson Como usar o seu Dyson



Press switch for power on/off.
Ein/Aus-Schalter.
Bouton marche/arrêt.
Interruttore per accendere/spagnere.
Interruptor para el encendido/apagado.
Pressse o botão para ligar/desligar.



N
▲
■
■
■
■
P
A
U
T
O
▼
D



N Brush off for delicate rugs and hard floors.
Bürste nicht in Betrieb zum Reinigen empfindlicher Oberflächen.
Brosse désactivée pour les tapis délicats et les sols lisses.
Spazzola disattivata per tappeti delicati e pavimenti.
Desconecte el cepillo cuando aspire alfombras y suelos delicados.
Sucção sem escova.

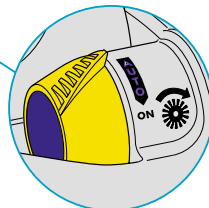


P Brush off when upright.
Bürste nicht in Betrieb bei Aufrechtposition des Staubsaugers.
Brosse désactivée en position verticale.
Spazzola disattivata quando in posizione verticale.
Cuando la aspiradora está en posición vertical, el cepillo se desactiva automáticamente.
Cerdas desligados.

D Brush on for carpet cleaning.
Bürste in Betrieb bei normalem Staubsaugen.
Brosse activée pour un nettoyage normal.
Spazzola attivata per pulire tappeti e moquette.
Conecte el cepillo cuando aspire alfombras y moquetas.
Escova activada para carpetes e tapetes.

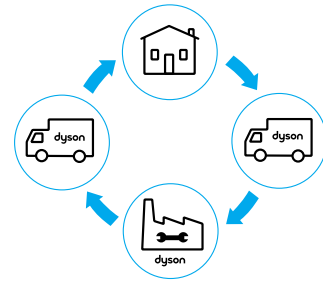
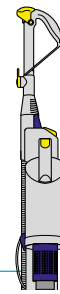
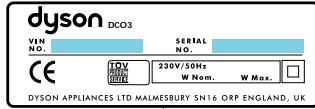


SAFETY ALERT Ratchet noise warns if brushbar is obstructed.
WARNSIGNAL Bei Blockierung der Bürstenwalze ertönt ein kratzendes Warnsignal.
UN SIGNAL D'ALERTE sera émis si la brosse est bloquée.
ALLARME DI SICUREZZA Se la spazzola si blocca, si sente un forte rumore di avvertimento.
ALERTA DE SEGURIDAD La función de alerta hace un ruido de trinquete para advertirle que el cepillo rotatorio está obstruido.
AVISO DE SEGURANÇA O ruído da engrenagem avisa se a escova giratória estiver obstruída.





- dyson** e-mail:
- A** 0810 333 976 kundendienst@dyson.com
 - CH** 0848 807 907 switzerland@dyson.com
 - D** 0180 5 33 97 66 kundendienst@dyson.com
 - E** 902 30 55 30 asistencia.cliente@dyson.com
 - F** 01 56 69 79 89 service.conso@dyson.com
 - P** 0034 91 6787040 asistencia.cliente@dyson.com
 - UK** 08705 275104 service@dyson.com
 - I** 848 848 717 assistenza.clienti@dyson.com



Important

Check that your supply corresponds to that shown on the rating plate. The appliance must only be used as rated.

If the supply cord of the appliance is damaged, disconnect the appliance from the socket outlet immediately. The supply cord must be replaced only by Dyson Appliances Ltd. or their appointed agent, as special purpose tools and service techniques are required.

Do not use the cleaner if the cord or plug are damaged or if the cleaner has been damaged, dropped or has come into contact with water or any other liquid. In these cases, contact the Helpline.

European conformity information: a sample of this product has been tested and found to be in conformity with the following European Directives: 73/23/EEC Low voltage (safety) Directive, 93/68/EEC CE Marking Directive and 89/336/EEC EMC Directive.

- Do not continue to use the cleaner if any part appears to be faulty, missing or damaged.
- Do not carry out any maintenance work except as shown in this manual and do not put anything into the openings or moving parts of the machine.
- Only use parts produced or recommended by Dyson: failure to do so could invalidate your guarantee.

Wichtig

Überprüfen Sie, ob die örtliche Netzspannung den Angaben auf dem Typenschild entspricht. Das Gerät darf nur gemäß der Nennauslegung verwendet werden.

Wenn das Netzkabel des Geräts beschädigt ist, ziehen Sie sofort den Stecker aus der Steckdose. Das Netzkabel darf nur von Dyson oder einem unserer Fachhändler ersetzt werden, da hier für Spezialwerkzeuge und besondere Reparaturverfahren notwendig sind.

Verwenden Sie Ihren Staubsauger nicht, wenn Kabel oder Stecker beschädigt, der Staubsauger beschädigt, fallengelassen oder in Kontakt mit Wasser oder einer anderen Flüssigkeit gebracht wurde. Sollte dies der Fall sein, rufen Sie bitte den Dyson Kundendienst an.

Information zur EG-Konformitätserklärung: Ein Muster dieses Produkts wurde überprüft, und es wurde festgestellt, daß es die folgenden europäischen Richtlinien erfüllt: Richtlinie 73/23/EEG über elektrische Betriebsmittel zur Verwendung innerhalb bestimmter Spannungsgrenzen (Sicherheit), Richtlinie 93/68/EEG über CE-Kennzeichnung und Richtlinie 89/336/EEG über elektromagnetische Verträglichkeit.

Nicht mehr benötigte Produkte und die Umwelt: Wenn Sie das Produkt ersetzen oder entsorgen möchten, denken Sie an die Umwelt und entsorgen Sie das alte

Produkt gemäß den Richtlinien Ihrer nationalen und kommunalen Behörden.

Produktinformation:

Nettogewicht: 6,9kg Geräuschpegel: 71,9dBA
Spannung: 230V Maximal Leistung: 700W

- Verwenden Sie den Staubsauger nicht, wenn ein Teil davon defekt oder beschädigt zu sein scheint oder fehlt.
- Führen Sie keine Wartungen am Staubsauger aus, die nicht in unserer Bedienungsanleitung erklärt sind und bringen Sie nichts in der Nähe oder in der Öffnungen sich bewegender Teile des Gerätes.
- Verwenden Sie nur Teile, die von Dyson hergestellt oder empfohlen werden, sonst können Sie Ihren Garantieanspruch verlieren.

Important

Vérifier que votre alimentation en courant électrique est la même que celle indiquée sur la plaque signalétique de l'appareil. L'appareil doit seulement être utilisé au courant nominal indiqué.

Si le câble d'alimentation de l'appareil est endommagé, débrancher immédiatement l'appareil de la prise secteur. Comme il est nécessaire d'utiliser des outils spéciaux et des services techniques spécialisés, le câble fourni ne doit être remplacé que par Dyson ou son agent désigné.

Ne pas utiliser l'aspirateur si le câble, la prise ou l'appareil sont endommagés, si l'aspirateur est tombé ou vient d'être en contact avec de l'eau ou tout autre liquide. Dans ce cas, contacter le Service Consommateurs Dyson.

Dyson S.A. au capital de 1.000.000 Francs, 410 191 589 RCS Paris.

Conformité européenne: Un échantillon de ce produit a été testé et certifié conforme aux Directives Européennes suivantes: Directive (sécurité) Basse Tension 73/23/CEE, modifiée par la Directive 93/68/CEE; Directive CEM 89/336/CEE.

Caractéristiques techniques :

Poids net : 6,9 kg Niveau sonore : 71,9 dBA
Voltage : 230 V Puissance maximale : 700 W

- Cesser d'utiliser l'aspirateur si l'un des éléments est défectueux, absent ou endommagé.
- Ne pas effectuer d'autres travaux d'entretien sur l'aspirateur que ceux décrits dans ce manuel et empêcher tout contact et toute introduction d'objets, de vêtements, ou d'une partie du corps dans les ouvertures ou les éléments de l'appareil.
- Utiliser uniquement des pièces de rechange fabriquées ou recommandées par Dyson. Le non-respect de cette consigne peut entraîner l'annulation de la garantie de votre appareil.

Importante

Controllare che la tensione di alimentazione corrisponda a quella indicata sulla targhetta del costruttore. (L'elettrodomestico va utilizzato esclusivamente secondo le specifiche).

Se il cavo di alimentazione dell'aspirapolvere dovesse essere danneggiato, staccare immediatamente l'aspirapolvere dalla presa. Il cavo di alimentazione va sostituito soltanto dalla Dyson Appliances Ltd o da un centro di assistenza approvato poiché l'intervento di riparazione prevede l'impiego di utensili e tecniche speciali.

Non utilizzare l'apparecchio per raccogliere acqua o altri liquidi qualora il cavo di alimentazione o la spina siano danneggiati o l'aspirapolvere stesso presenti danni, sia stato fatto cadere o sia venuto a contatto con acqua o altri liquidi. In questi casi, contattare la linea di assistenza telefonica.

Informazioni di conformità europea: un campione di questo prodotto è stato collaudato e risulta conforme alle seguenti direttive europee: direttiva 73/23/CEE per basse tensioni (sicurezza); direttiva 93/68/CEE per l'omologazione CE e direttiva sulla compatibilità elettromagnetica EMC 89/336/CEE.

Informazioni sul prodotto:

Peso netto: 6,9kg Potenza massima assorbita: 700W
Vollaggio: 230V Livello di rumore: 69 dB

- Non usare l'aspirapolvere se un suo elemento è danneggiato, assente o guasto.
- Non effettuare interventi di manutenzione sull'aspirapolvere, tranne quelli indicati in questo manuale, e non avvicinare o inserire niente nelle aperture o nelle parti mobili della macchina.
- Usare esclusivamente ricambi originali o approvati dalla Dyson onde evitare la scadenza della garanzia.

Importante

Comprue que la corriente eléctrica corresponde con la que figura en la placa de calificación.

Si el cable de alimentación del aspirador estuviera dañado, desconéctelo de inmediato de la toma de corriente. El cable de alimentación deberá ser sustituido únicamente por Dyson Electrodomésticos Ltd. o un representante autorizado, pues son necesarias herramientas y técnicas de mantenimiento especiales.

No use la aspiradora si el cable, el enchufe o la máquina han sido dañados, o si la máquina se ha caído o ha estado en contacto con el agua o cualquier otro líquido. En este caso, póngase en contacto con la línea directa de Asistencia al Cliente de Dyson.

Información de conformidad europea: probada una muestra de este producto, se juzgó conforme a las siguientes directivas europeas: 73/23/EEC, relativa a bajo voltaje (seguridad); 93/68/EEC, sobre marketing; y la directiva 89/336/EEC, sobre EMC.

Características técnicas :

Peso neto: 6,9kg Nivel del sonido: 71,9dBA
Vollage: 230V Potencia máxima: 700W

- No continue utilizzando la aspiradora si falta alguna de sus piezas o está aparentemente defectuosa o deteriorada.
- No realice labores de mantenimiento sobre la aspiradora excepto como se ha expuesto en este manual y no introduzca nada dentro de las aberturas o partes móviles de la máquina.
- Utilice únicamente las piezas fabricadas o recomendadas por Dyson. De lo contrario se invalidaría la garantía.

Importante

Verifique se a corrente eléctrica é a indicada na placa indicadora das características. O aparelho só deve ser usado de acordo com a mesma.

Se a cabo da corrente eléctrica do aparelho estiver danificado, desligue imediatamente o aparelho da tomada de corrente. O cabo da corrente só deve ser substituído por Dyson Appliances Ltd. Ou pelo seu agente autorizado, dado que são necessárias ferramentas e técnicas de reparação especiais.

Não use o aspirador se o cabo ou a ficha estiverem danificados, e o aspirador tiver sido danificado, deixado cair ou estado em contacto com água ou qualquer outro líquido. Se tal acontecer, contacte o Serviço de Assistência.

Informações sobre conformidade Europeia: uma amostra deste produto foi testada e considerada em conformidade com as seguintes Directivas Europeias: Directiva 73/23/CEE Baixa Tensão (Segurança), Directiva 93/68/EEC CE Marketing e Directiva 89/336/EEC EMC.

Informações sobre o Produto:

Peso líquido: 6,9kg Máxima potência absorvida: 700W
Vollagem: 230V Níveis de ruído: 69dB

- Não prossiga usando seu aspirador se alguma parte aparecer danificada ou houver falta de partes do aparelho.
- Não faça nenhum trabalho de manutenção e não coloque nenhum objeto nas partes removíveis ou abertas da máquina.
- Somente use partes produzidas ou recomendadas pela Dyson: caso você não siga esta instrução você perderá seu direito a garantia.

US 4593429, US 4853011, US 4826515, US 5078761, US 5160356, US 5558697, US 5853440, US 5893936, CA 1182613, CA 1241158, CA 2055161, AU 637272, AU 649539, AU 691710, AU 697029, EP 0042723, EP 0489565, EP 0636338, EP 0647114, EP 0800359, EP 0800360, EP 0799094, WO 94/00046, WO 96/19936, WO 96/19937, WO 98/02080, WO 99/27834, WO 99/29223, WO 99/49978, WO 00/21424, WO 00/21425, WO 00/21427, WO 00/04816, GB 2341907, GB 2342282, GB 2342283, Design Registrations: GB 2076926, GB 2074319, Design Applications: GB 2091328.

For your safety Sicherheitshinweise Consignes de sécurité Istruzioni di sicurezza Instrucciones de seguridad Instruções de segurança

Do not use cleaner above you on the stairs.
Halten Sie sich beim Treppensagen nicht unterhalb des Geräts auf.
Pour aspirer dans les escaliers, ne jamais placer l'aspirateur sur une marche supérieure à vous.
Non utilizzare l'apparecchio sopra di voi mentre pulite le scale.
No trabaje con el cuerpo de la aspiradora enfrente suyo cuando limpie las escaleras. Coloque-se sempre à frente da máquina ao limpar escadas.

Do not use cleaner near naked flames.
Vermeiden Sie es, den Staubsauger in der Nähe von offenem Feuer zu benutzen.
Ne pas utiliser l'aspirateur à proximité d'une source de chaleur.
Non lasciare l'apparecchio accanto a fonti di calore.
No deje la máquina cerca de cualquier tipo de fuego estufa o fuente de calor.
Não utilize o aspirador próximo de qualquer tipo de chama.

Do not pull on supply cable. Ziehen Sie nicht am Kabel.
Ne pas tirer sur le câble.
Non tirare il cavo di alimentazione.
No tire do cabo da corrente.
Não danifique o cabo passando o aspirador por encima do mesmo.

Do not run over supply cable. Fahren Sie nicht über das Kabel.
Eviter de rouler sur le câble.
Non passare l'apparecchio sopra il cavo di alimentazione.
No dañe el cable pasando la aspiradora por encima de este.

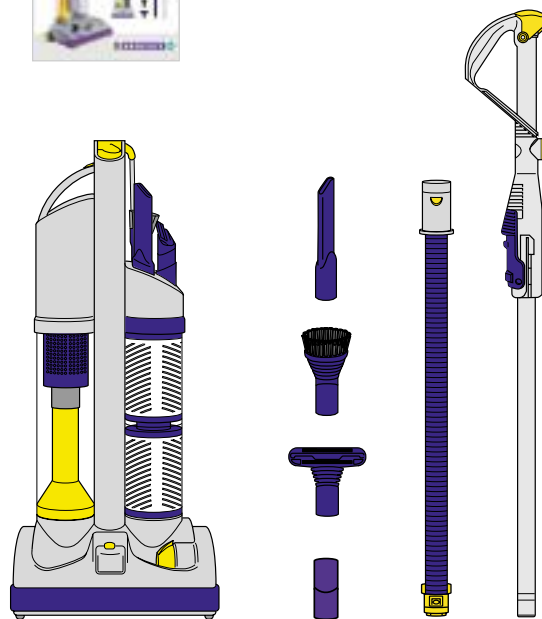
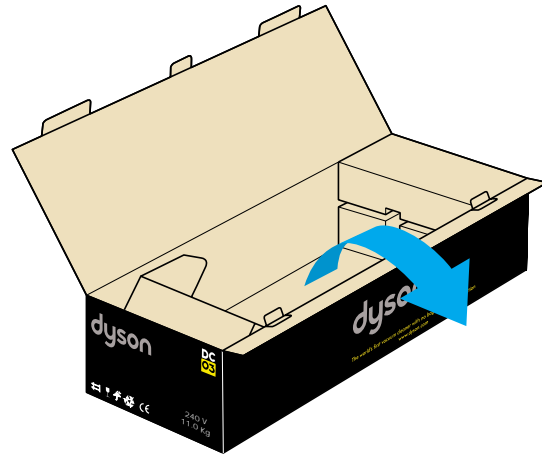
Do not use cleaner to pick up water or any other liquid. Saugen Sie kein Wasser oder andere Flüssigkeiten auf.
Ne pas aspirer d'eau ou tout autre liquide.
Non utilizzare l'apparecchio per raccogliere acqua o altri liquidi.
En ningún caso deberá usar el aparato para aspirar agua o algún otro líquido.
Não utilize a máquina para aspirar substâncias inflamáveis ou qualquer outro líquido.

Do not place hands under brushbar when in use. Achten Sie darauf, daß Hände nicht in die Nähe der Bürstenwalze geraten.
Ne pas mettre les mains sous la brossse quand l'aspirateur est en marche.
Non infilare le mani sotto la spazzola quando è in funzionamento.
Mantenga las manos alejadas del cepillo rotatorio. Certifíquese de que que manos, pies e dedos, especialmente de crianças, são mantidos afastados do aspirador sobretudo da escova giratória.

Do not use cleaner to pick up burning objects of any kind. Verwenden Sie das Gerät nicht zum Aufsaugen von brennbaren Substanzen.
Ne pas aspirer de substances inflammables/combustibles, cendres chaudes ou tout objet brûlant.
Non usare l'apparecchio per raccogliere sostanze infiammabili, ceneri calde o oggetti in combustione.
No use the máquina para recoger cenizas ni objetos de cualquier clase que ardan.
Não utilize a máquina para aspirar substâncias inflamáveis ou qualquer outro líquido.

dyson

User handbook
Bedienungsanleitung
Manuel d'instructions
Manuale d'uso
Manual de instrucciones
Manual de instruções



DC
03

ABSOLUTE



1

Assembling your Dyson
Zusammensetzen des Dyson
Assemblage du Dyson
Assemblaggio del vostro Dyson
Cómo montar su Dyson
Montagem do Dyson

Small details may vary slightly from those shown

Anderungen vorbehalten

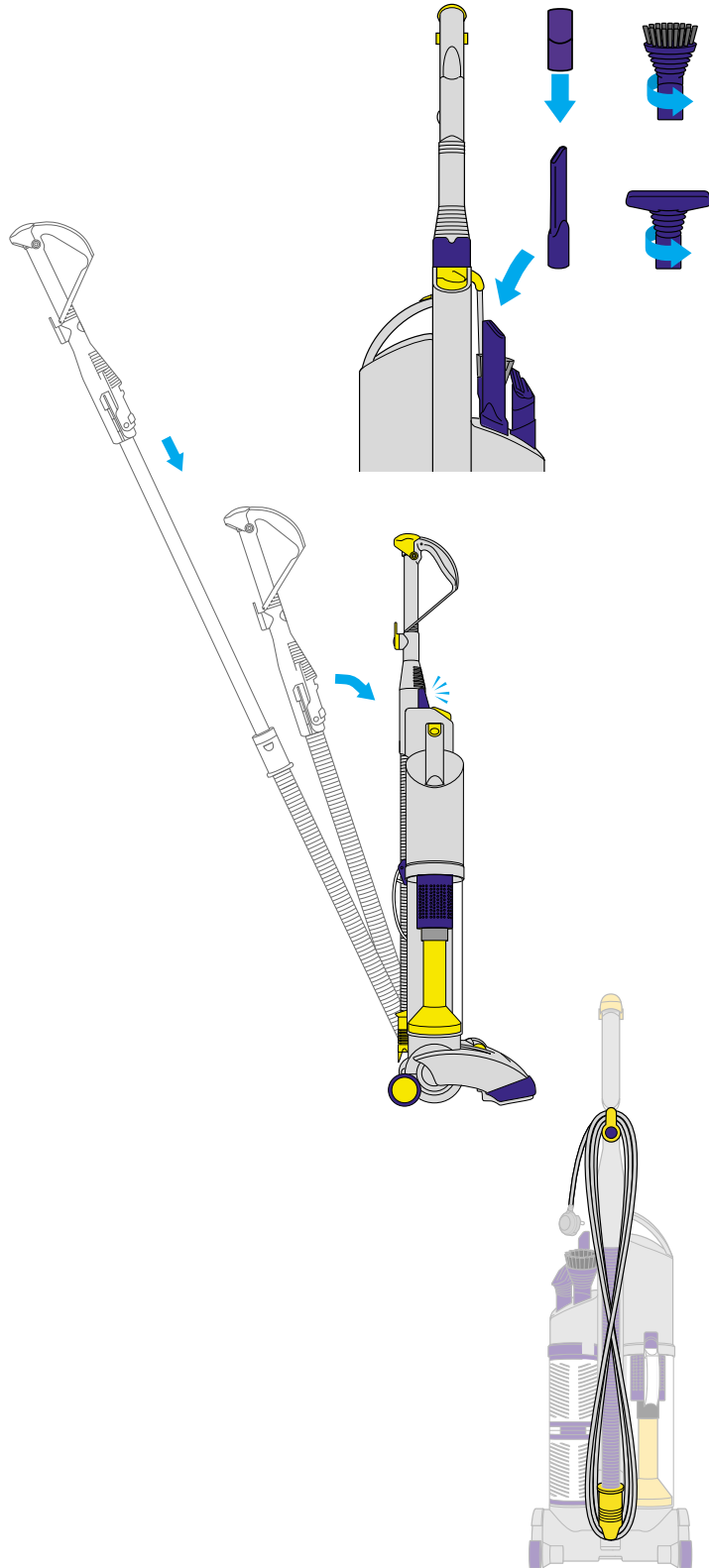
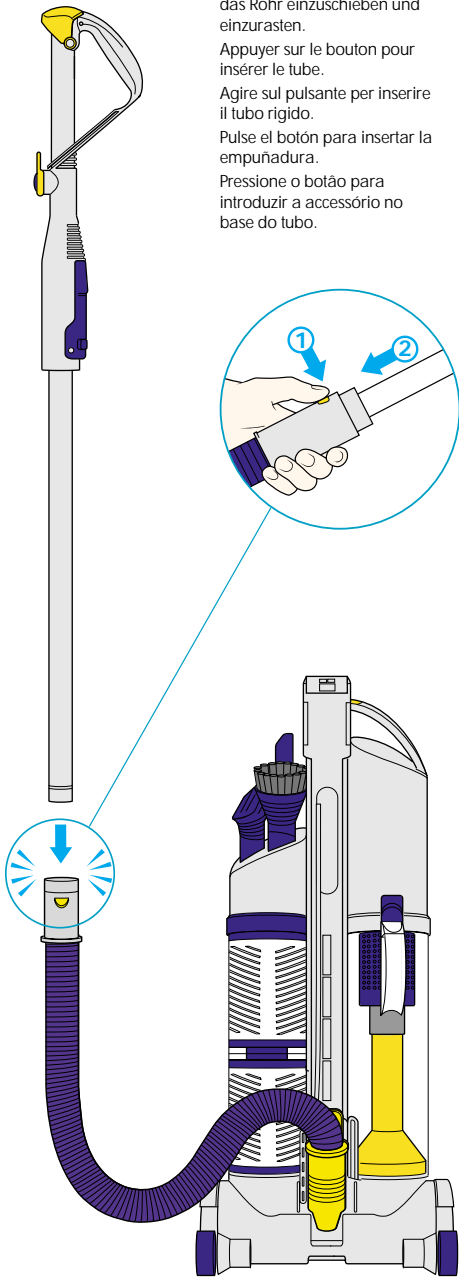
Le produit peut présenter de petites différences par rapport aux illustrations

Piccoli dettagli possono discostarsi leggermente da quelli disegnati

Pequeños detalles pueden variar de aquellos presentados en la ilustración

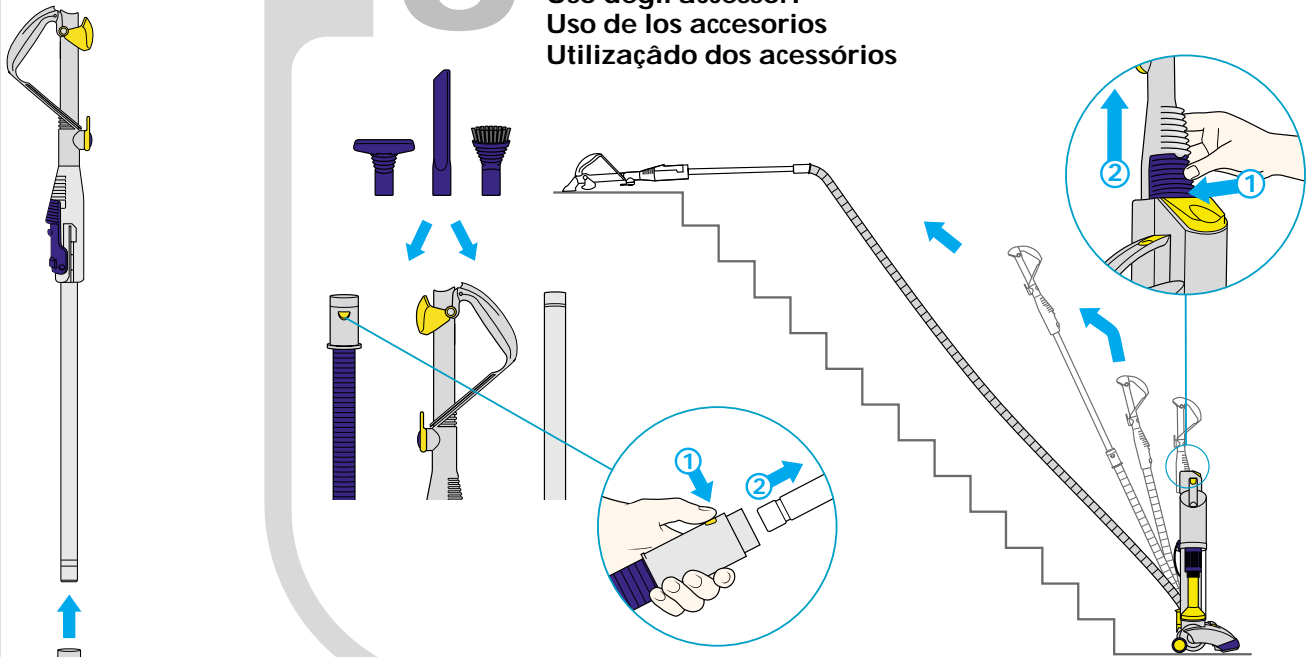
Pequenos detalhes podem apresentar-se um pouco diferente do desenhado

Press button to insert wand.
 Drücken Sie den Knopf, um das Rohr einzuschieben und einzurasten.
 Appuyer sur le bouton pour insérer le tube.
 Agire sul pulsante per inserire il tubo rigido.
 Pulse el botón para insertar la empuñadura.
 Pressione o botão para introduzir o acessório no base do tubo.



3

**Use of tools
Zubehörverwendung
Utilisation des accessoires
Usò degli accessori
Usò de los accesorios
Utilizaçãdo dos acessórios**



4

**Finding and clearing blockages
Blockierungen finden und beheben
Détecter et éliminer les blocages
Trovare ed eliminare le ostruzioni
Cómo encontrar y solventar los bloqueos
Remoção de obstruções**



Switch off and unplug when not in use and before carrying out any maintenance.
Schalten Sie das Gerät aus und ziehen Sie den Netzstecker aus der Steckdose, wenn der Staubsauger nicht in Betrieb ist, oder wenn Sie das Gerät reinigen bzw. warten.
Eteindre et débrancher l'appareil après utilisation et pour toute intervention de maintenance.
Spegnere e staccare la spina dopo l'uso e per ogni intervento di manutenzione.
Apague y desenchufe la máquina después de usarla y antes de realizar cualquier tipo de mantenimiento.
Desligue e retire da tomada quando não estiver usando ou quando em manutenção



Check airways and clear any obstruction. Should any part of your machine become blocked it may overheat and will stop due to a thermal cutout. Leave to cool down.

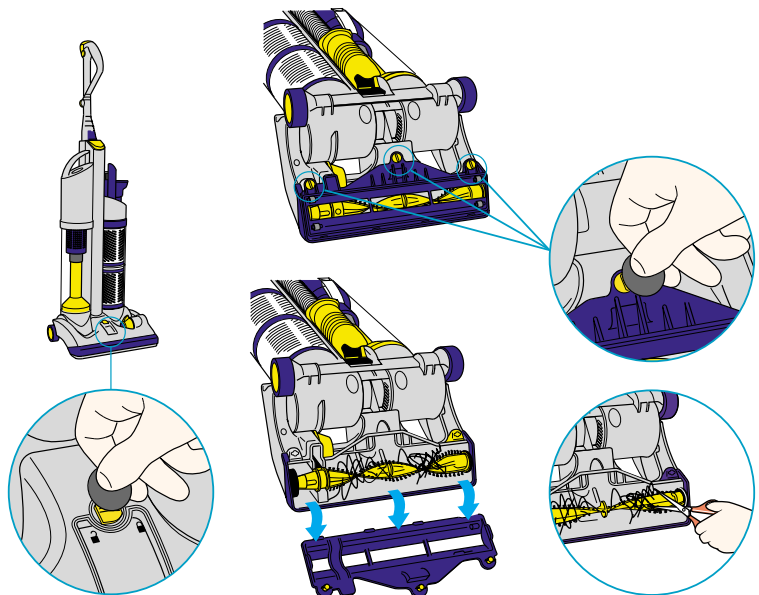
Kontrollieren Sie die Luftwege und beheben Sie Blockierungen. Sollte das Gerät aufgrund einer Blockierung überhitzen, wird durch es den Überhitzungsschutz abgeschaltet. Den Staubsauger abkühlen lassen.

Vérifier les arrivées d'air et éliminer les éventuelles obstructions. En cas de blocage de l'aspirateur, il y a risque de surchauffe ; ceci entraîne un arrêt automatique de l'appareil. Laisser refroidir l'aspirateur.

Controllare i tubi del flusso d'aria e togliere eventuali ostruzioni. Se una qualsiasi parte dell'aspirapolvere viene bloccata, è possibile che si surriscaldi e che si blocchi a causa del termostato. Lasciate raffreddare l'apparecchio.

Compruebe el flujo de aire y limpie cualquier obstrucción. Si hay alguna obstrucción en la máquina, ésta se recalentará y se parará automáticamente debido al interruptor térmico que lleva incorporado. Dejar que la máquina se enfíe.

Verifique as saídas de ar e remova qualquer obstrução. Para sua segurança, o seu aspirador está dotado de um interruptor térmico. No caso de qualquer parte do aspirador ficar obstruída, poderá ocorrer um aquecimento excessivo e o aparelho para automaticamente. Desligue o Dyson da tomada de corrente, a máquina esfriar.



5 Removing the clear bin™ Den durchsichtigen Behälter™ herausnehmen Enlever le collecteur transparent™ Rimuovere il recipiente trasparente™ Cómo quitar el cubo transparente™ Remoção do recipiente™



Switch off and unplug before removing the clear bin™

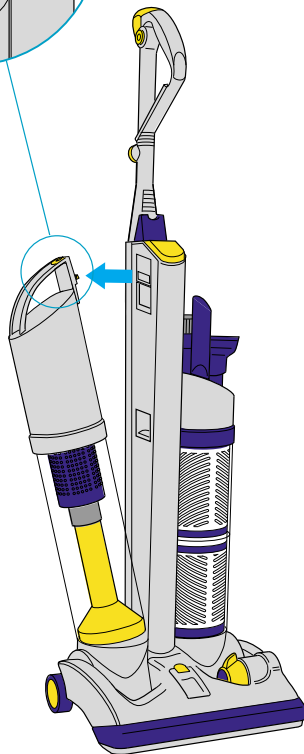
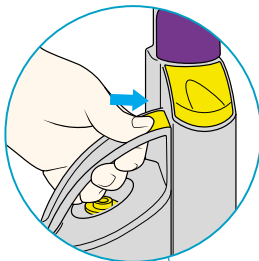
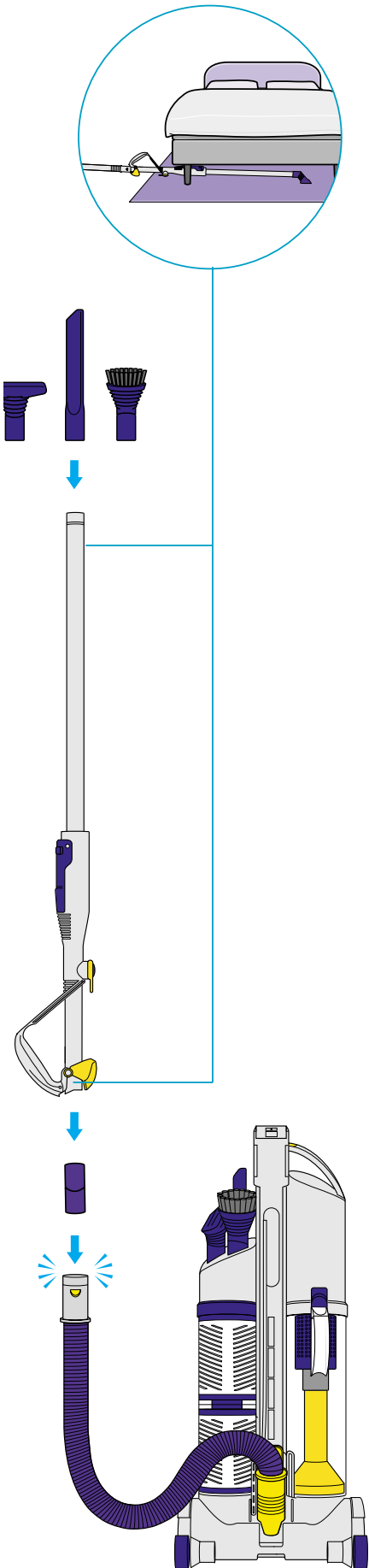
Schalten Sie das Gerät aus und ziehen Sie den Netzstecker aus der Steckdose, bevor Sie den durchsichtigen Behälter™ entnehmen.

Eteindre et débrancher l'appareil avant d'enlever le collecteur transparent™

Spegner e staccare la spina prima di rimuovere il recipiente trasparente™

Apague y desenchufe la máquina antes de quitar el cubo transparente™

Desligue antes de remover o recipiente



When vacuuming, certain carpets may generate small static charges in the clear bin. These are entirely harmless and are not associated with the mains supply. To minimise any effect from this, do not put your hand, or insert any object, into the clear bin unless you have first emptied and rinsed it out with water.

Beim Staubsaugen bestimmter Teppiche treten geringe statische Ladungen im Behälter auf. Diese sind vollkommen harmlos und stehen nicht mit der Stromversorgung in Verbindung. Um diesen Effekt so gering wie möglich zu halten, vermeiden Sie es, Hände oder Objekte in den Behälter zu stecken bevor er geleert oder mit Wasser ausgewaschen ist.

Certains tapis peuvent générer de petites décharges d'électricité statique dans le collecteur transparent. Elles sont complètement inoffensives et ne sont pas causées par l'alimentation électrique générale. Afin de minimiser ce phénomène, n'insérez ni votre main, ni quelque objet que ce soit dans le collecteur avant de l'avoir vidé et rincé soigneusement avec de l'eau.

Nella funzione di aspirazione, non utilizzate l'apparecchio senza avere inserito correttamente il recipiente trasparente e controllato che i filtri siano nella corretta posizione. Durante l'uso dell'aspirapolvere, alcuni tappeti o moquette possono creare elettricità statica nel recipiente. Tali scariche sono completamente innocue e non sono provocate dall'alimentazione elettrica. Per minimizzare quest'effetto, non infilare le mani od altri oggetti nel recipiente senza averlo svuotato e sciacquato con acqua.

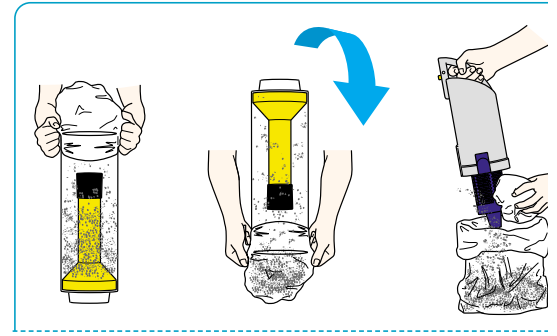
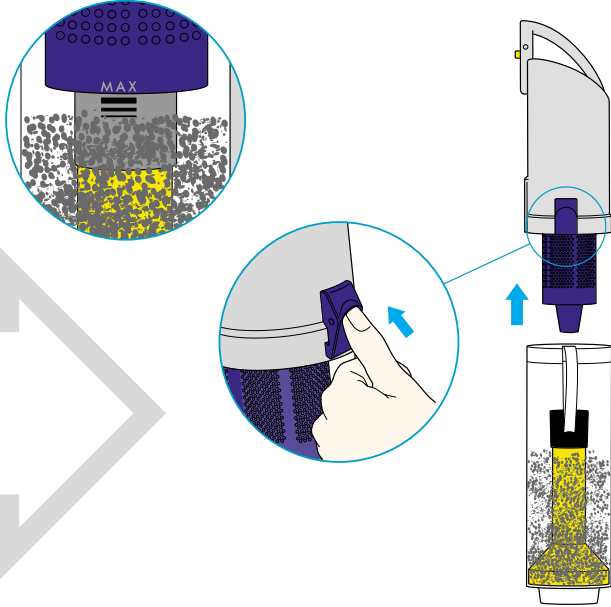
No conecte el aspirador sin colocar la cubeta transparente con los filtros correctamente colocados. Cuando esté aspirando, algunos tipos de moqueta pueden generar pequeñas cargas de electricidad estática en la cubeta transparente. Éstas son completamente inofensivas y no están asociadas con la fuente de energía principal. Para minimizar este efecto, no toque o introduzca objeto alguno en la cubeta transparente a menos que primero la haya vaciado y limpiado con agua.

É possível que haja cargas estáticas no reservatório transparente durante a limpeza de alguns carpetes. São totalmente inofensivas e não estão relacionadas com a corrente eléctrica. Para minimizar qualquer efeito, não pór a mão ou introduzir qualquer objecto no reservatório transparente a menos que se tenha previamente esvaziado e lavado o mesmo com água.

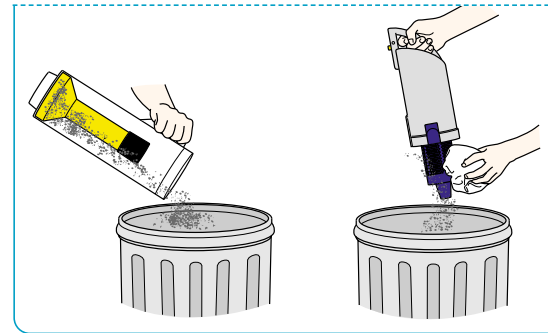


6

Emptying the clear bin™
Leeren des durchsichtigen Behälters™
Vider le collecteur transparent™
Svuotare il recipiente trasparente™
Cómo vaciar el cubo transparente™
Como esvaziar o recipiente™

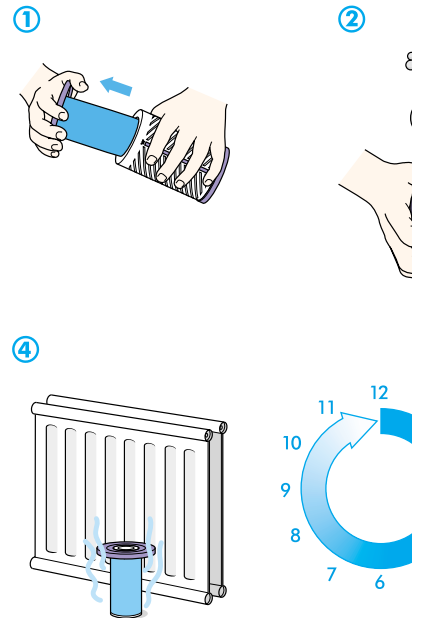
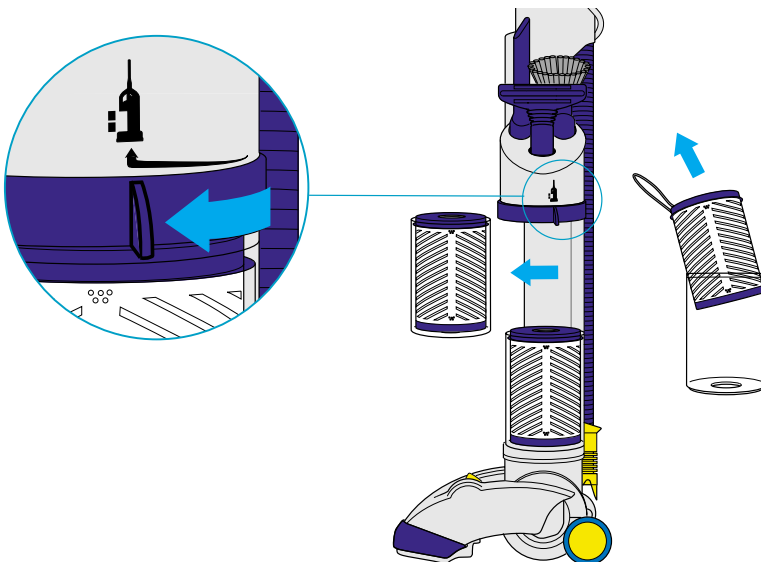


Or Oder Ou Oppure O



7

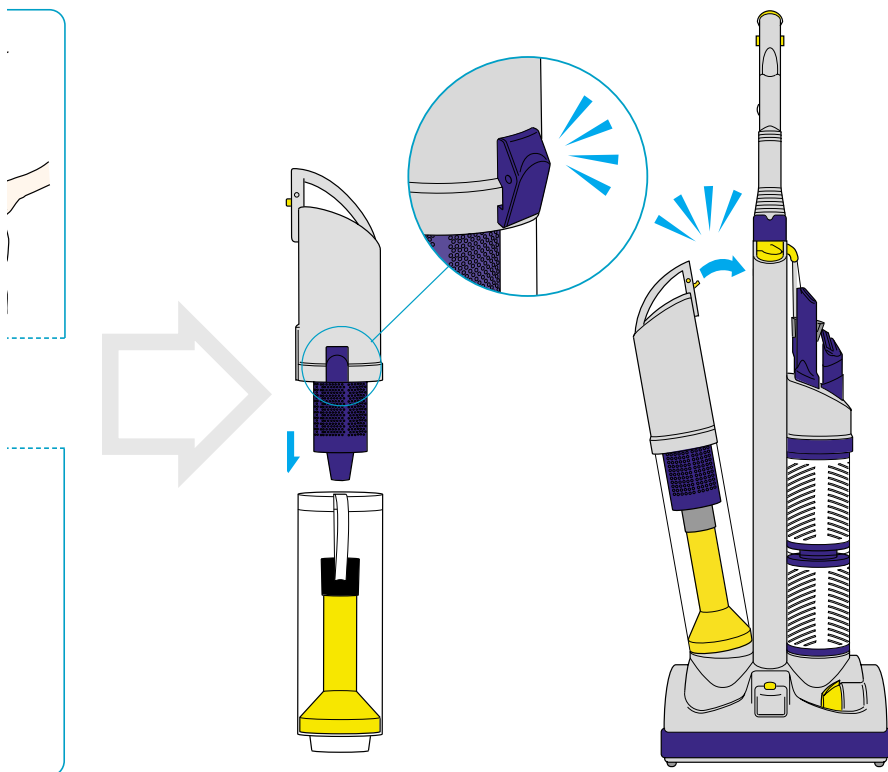
Washing the pre-motor filter
Auswaschen des Motorvorfilters
Laver le filtre avant-moteur
Lavare il filtro pre-motore
Cómo lavar el filtro pre motor
Como lavar o filtro pré-motor



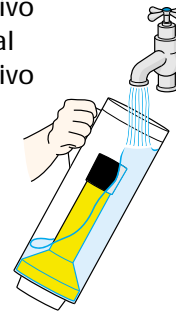
...sh at least every 6 months.
 ...destens alle 6 Monate waschen.
 ...er au moins tous les 6 mois.
 ...are almeno ogni 6 mesi.
 ...ar al menos cada 6 meses.
 ...e ao menos a cada 6 meses.

⚠ Switch off and unplug when not in use and before carrying out any maintenance.
 Schalten Sie das Gerät aus und ziehen Sie den Netzstecker aus der Steckdose, wenn der Staubsauger nicht in Betrieb ist, oder wenn Sie das Gerät reinigen bzw. warten.
 Eteindre et débrancher l'appareil après utilisation et pour toute intervention de maintenance.
 Speggnere e staccare la spina dopo l'uso e per ogni intervento di manutenzione.
 Apague y desenchufe la máquina después de usarla y antes de realizar cualquier tipo de mantenimiento.
 Desligue e retire da tomada quando não estiver usando ou quando em manutenção.

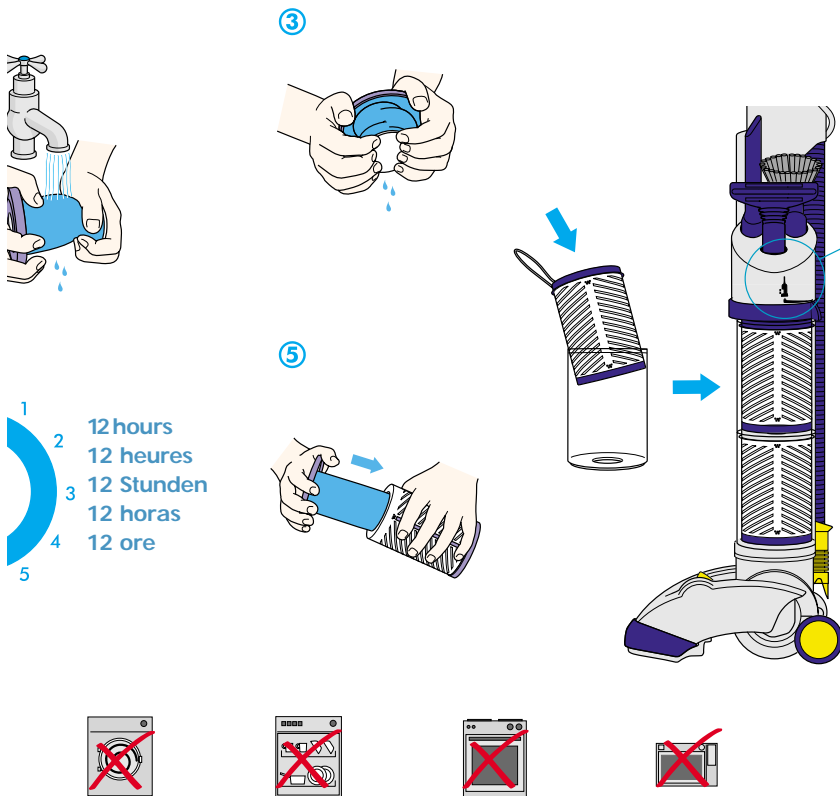




Optional
Auf Wunsch
Facultatif
Facoltativo
Opcional
Facultativo



! You can rinse the bin with water. Do not use detergents. Dry completely before replacing.
 Sie können den Behälter mit Wasser ausspülen (nicht spülmaschinenfest!). Verwenden Sie kein Reinigungsmittel. Der Behälter muß vollständig trocken sein, bevor er wieder eingestzt wird.
 Rincer le collecteur à l'eau. Ne pas utiliser de produits détergents. Le laisser sécher complètement avant de le remettre en place.
 Sciacquare il recipiente trasparente con acqua. Non usare detersivi. Assicurarsi che il contenitore sia completamente asciutto prima di rimontarlo.
 Puede limpiar la cubeta con agua solamente. No use detergentes. Asegúrese de que está completamente seca antes de volver a colocarla.
 Para limpar o recipiente, lave com água. Não utilizar detergentes nem lexívia e assegure-se que o recipiente está seco antes de o voltar a colocar. Certifique-se de que se encontra completamente seco antes de voltar a colocar.



! Make sure filter is completely dry. Allow 12 hours to dry.
 Vergewissern Sie sich, daß der Filter vollkommen trocken ist. 12 Stunden trocknen lassen.
 S'assurer que le filtre soit complètement sec. 12 heures de séchage.
 Assicurarsi che il filtro sia completamente asciutto. Lasciarlo 12 ore ad asciugare.
 Asegúrese de que el filtro está completamente seco. Déjelo secar durante al menos 12 horas.
 Verifique se o filtro está totalmente seco. Deixe secar durante 12 horas.