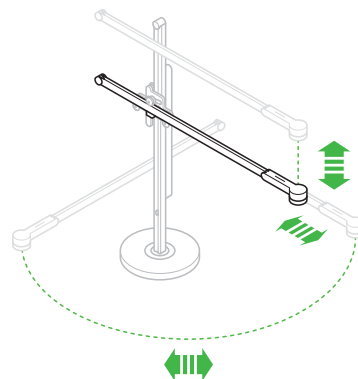
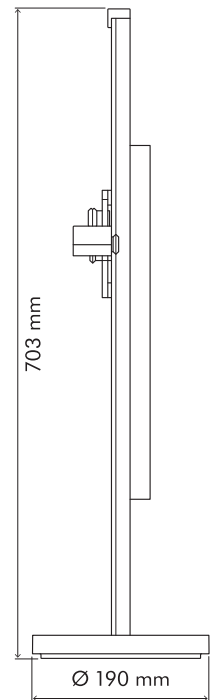
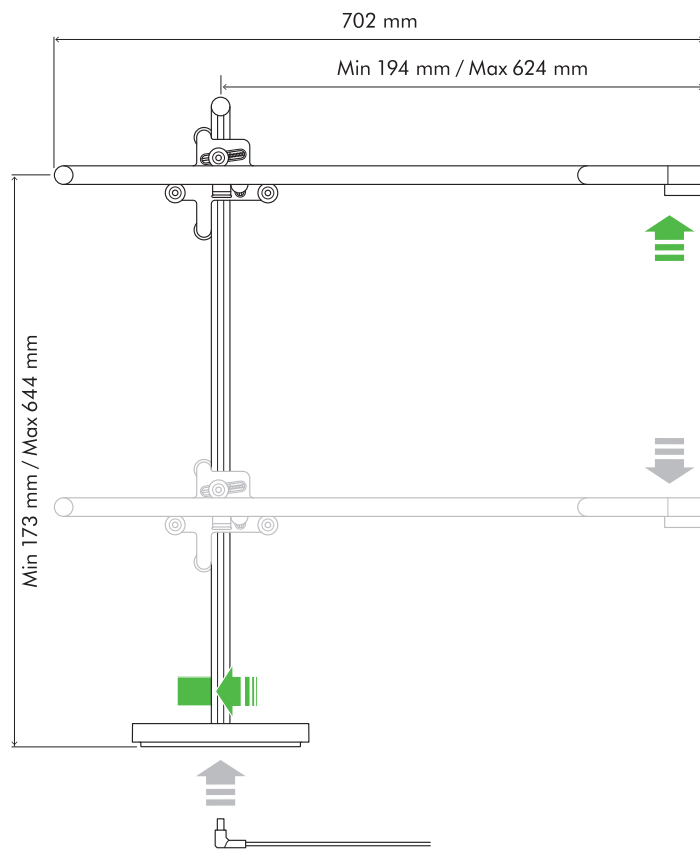


CARACTÉRISTIQUES TECHNIQUES



VUE DE FACE

VUE LATÉRALE



Dimensions sans le bras déplié

Hauteur 703 mm Largeur 702 mm Profondeur 190 mm

Pour plus d'informations, merci de contacter Dyson.
XXXX XXXX XXXX (insérer le numéro téléphone ici)
www.dyson.fr

Informations électriques

Tension secteur / Fréquence d'entrée : 100-240 V, 50/60 Hz

Puissance nominale : 10W

Longueur du câble d'alimentation : 3,2 m

Classe électrique : Classe III

Informations optiques

Source lumineuse : LED

Sortie lumineuse : 916lm

Ratio pour sortie lumineuse : 92.1%

Efficacité lumineuse : 92 lm/W

Durée de vie des LED : 181 000 heures¹

Température de couleur : 3500K

CRI: 90 MIN

R9 : 59 MIN

Consommation en veille : < 0,5 W

Angle de rayonnement : 65.5 degrés

Catégorie IP : utilisation en intérieur uniquement

Gamme de températures de fonctionnement : 0°-40° C, 32°-104° F

Lumière vacillante : < 1 %

Niveau moyen de lux à hauteur, extension et puissance de sortie maximales (à 630 mm sur un diamètre de 800 mm) : 1209lx

Fabrication

Matériaux : Aluminium / Cuivre / Acier / Plastique Polycarbonate

Fonctionnement

Variateur précis

Logistique

Poids nets : 4.13kg

Poids avec emballage : 5.69kg

Dimensions de l'emballage 282,5 mm (L) x 99,5 mm (P) x 809 mm (H)

Certification

Conformité Certification :

UL 153

CSA C22.2#250.4

IEC/EN 60598-1, IEC/EN 60598-2-4

AS/NZS 60598.1, AS/NZS 60598.2.4

GB 7000.1 ; GB7000.204 ; GB4943.1

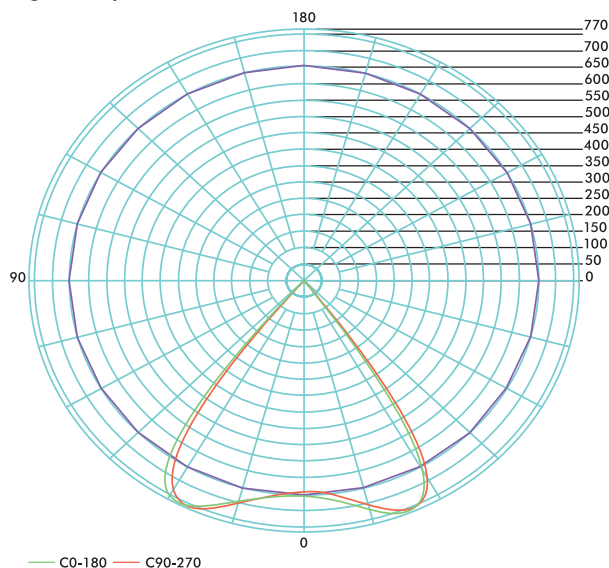
IEC 60598-1, IEC 60598-2-4

IEC60598-1, IEC 60598-2-4

Garantie standard

5 ans pièces et main d'œuvre

Diagramme polaire



Gamme des produits

Blanc/Argent

Noir/Noir



¹La durée de vie des LED est calculée à partir du modèle L70, selon la norme IEC 62717, avec une estimation de 8 heures d'utilisation par jour. Les résultats réels peuvent varier. La marque et les logos Bluetooth® sont des marques déposées appartenant à Bluetooth SIG, Inc. et toute utilisation de ces marques par Dyson est soumise à une licence.