

## CARACTÉRISTIQUES TECHNIQUES

Les lampes de précision CSYS™ fournissent un éclairage puissant et précis là où vous en avez besoin. Les LED sont refroidies grâce à une technologie d'échangeur thermique pour un éclairage qui dure plus de 144 000 heures.\* Chaque lampe fonctionne grâce à huit LED puissantes de lumière blanche et chaude (2 700 K), avec des réflecteurs coniques non éblouissants, qui dépassent les exigences en surface d'éclairage de la norme BS EN12464-1.

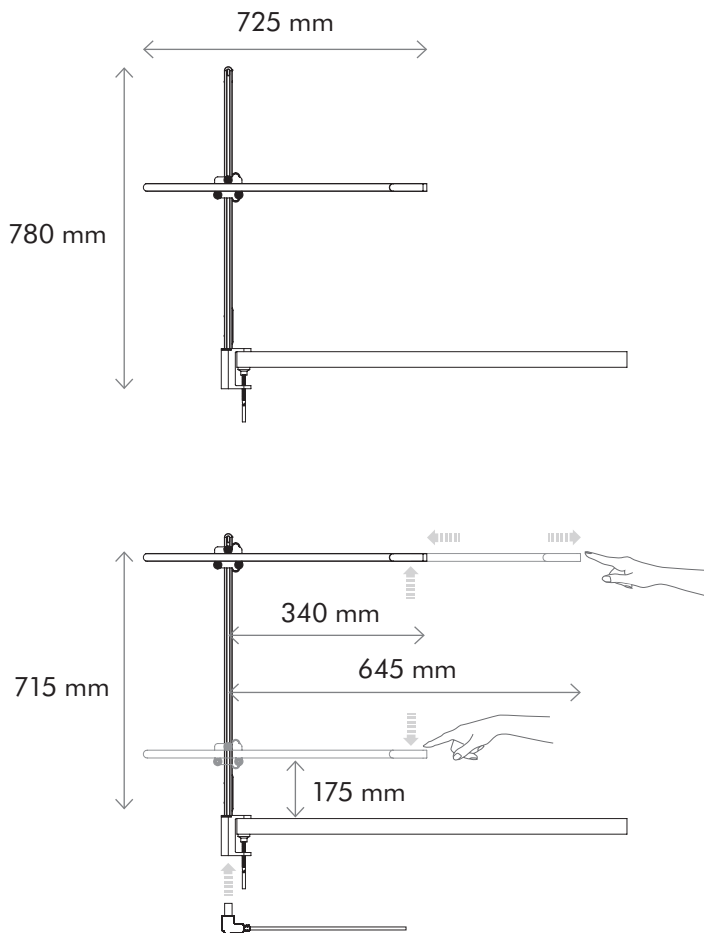
Grâce au mouvement tridimensionnel 3 Axis Glide™, les lampes peuvent bouger horizontalement, verticalement et sur un axe de 360 degrés. Un réglage tactile précis mémorise le dernier choix d'intensité lumineuse.

Pour prescrire ce produit, précisez:

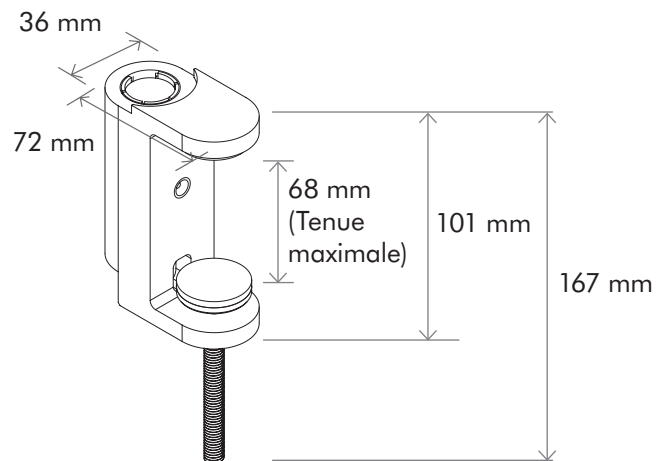
Lampe à pince équipée de LED, dotée de la technologie de refroidissement par échangeur thermique et du mouvement tridimensionnel 3 Axis Glide™. Un réglage tactile précis de l'intensité et une mémoire viennent compléter cet ensemble.



### SCHÉMA DE FACE



### MÉCANISME À PINCE



### SCHÉMA DE CÔTÉ



\* Durée de vie calculée pour une LED L70.

## Électricité

Tension secteur/Fréquence d'entrée : 100-240 V, 50/60 Hz

Puissance nominale : système 12 W

Longueur du câble d'alimentation : 2,5 m

## Informations optiques

Source lumineuse : LED

Sortie lumineuse : 650 lm

Puissance lumineuse : 54 lm/W

Durée de vie des LED : 144 000 heures

Température de la couleur : 2 700 K  
(Merci de vous renseigner sur les autres options CCT)

IRC : 80

Consommation en veille : 5 mA, 0,3 W

Angle de rayonnement : 68 °

Catégorie IP : utilisation en intérieur uniquement

Gamme de températures de fonctionnement : de 1 °C à 40 °C

## Fabrication

Matériaux : aluminium / cuivre / acier / plastique polycarbonate

## Fonctionnement

Réglage tactile de l'intensité

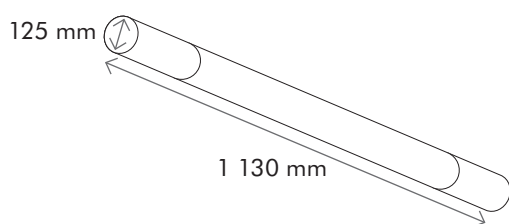
Mémoire de l'intensité lumineuse

## Logistique

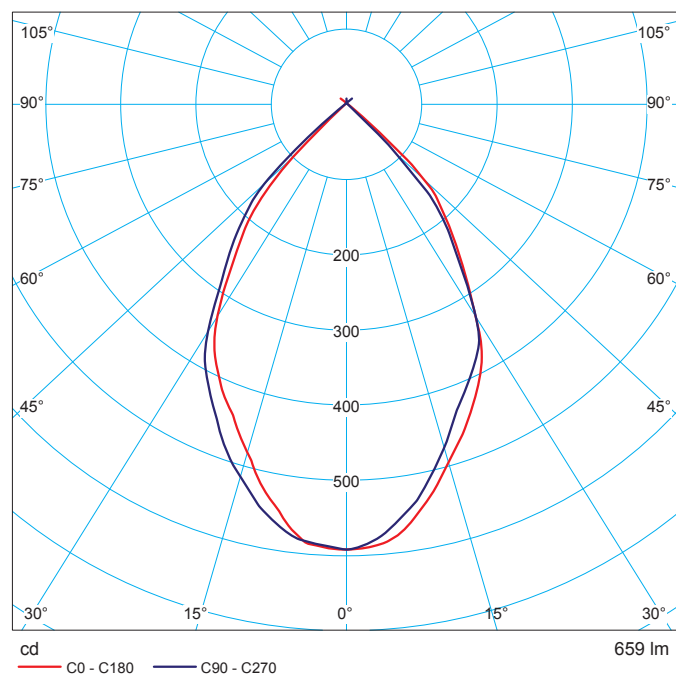
Poids net : 1,9 kg

Poids du colis : 4 kg

Dimensions du colis :



## Diagramme polaire



## Coloris du produit

Noir Noir (NN)

Noir Argent (NA)



## Conformité

IEC / EN 62471 (variantes nationales incluses),  
IEC / EN 60598-1 (variantes nationales incluses),  
IEC / EN 60598-2-4 (variantes nationales incluses),  
IEC / EN 61558-1 (variantes nationales incluses),  
IEC / EN 61558-1-16 (variantes nationales incluses),  
IEC 62031, IEC 61347-1, IEC 61347-2-13, UL 153,  
CSA C22.2.250.4, SAC GB 7000-1, SAC GB 7000-204

## Garantie standard

2 ans