

CARACTÉRISTIQUES TECHNIQUES

Les lampes de précision CSYS™ fournissent un éclairage puissant et précis là où vous en avez besoin. Les LED sont refroidies grâce à une technologie d'échangeur thermique pour un éclairage qui dure plus de 144 000 heures*. Chaque lampe est équipée de huit LED puissantes de lumière blanche et chaude (2 700 K), avec des réflecteurs coniques non éblouissants, qui dépassent les exigences en surface d'éclairage de la norme BS EN12464-1.

Grâce au mouvement tridimensionnel 3 Axis Glide™, les lampes peuvent bouger horizontalement, verticalement et sur un axe de 360 degrés. Un réglage tactile précis mémorise le dernier choix d'intensité lumineuse.

Pour prescrire ce produit, précisez: Lampe de bureau équipée de LED, dotée de la technologie de refroidissement par échangeur thermique et du mouvement tridimensionnel 3 Axis Glide™.

Un réglage tactile précis de l'intensité et une mémoire viennent compléter cet ensemble.



SCHÉMA DE FACE

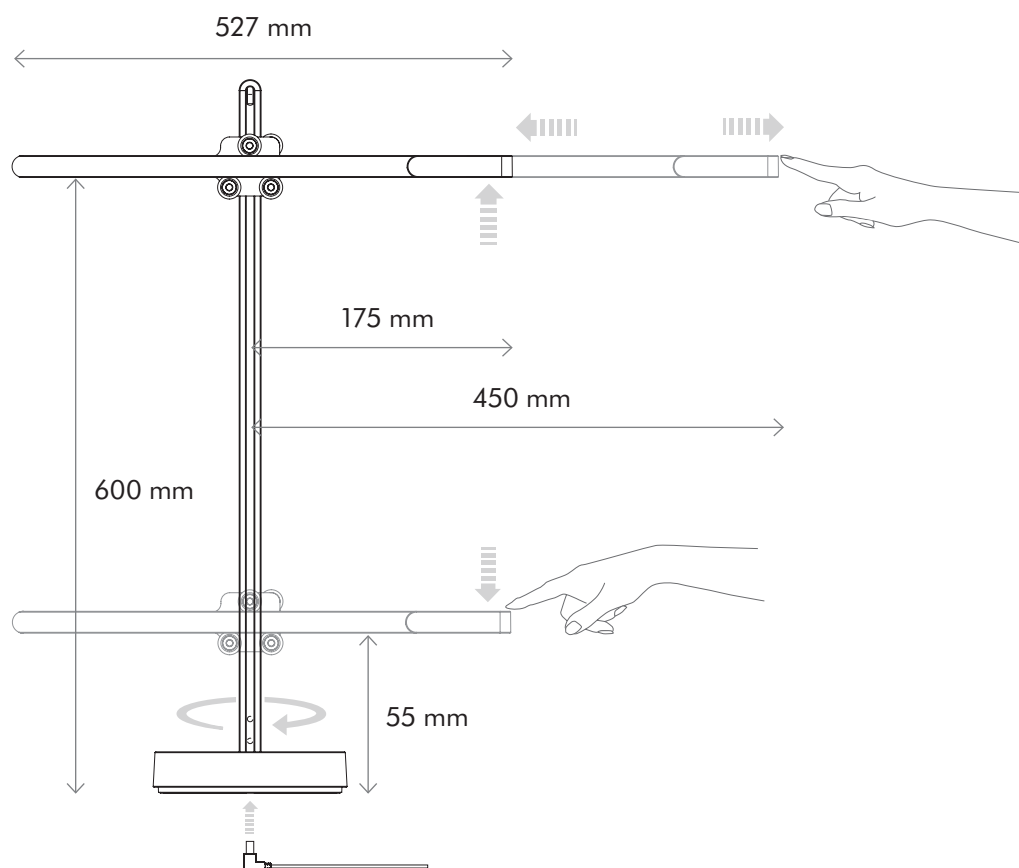
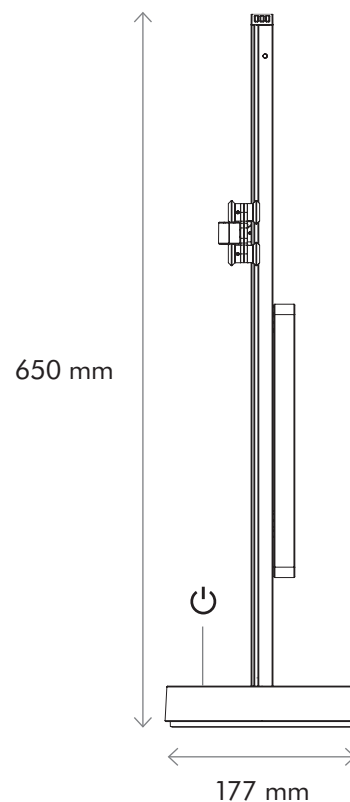


SCHÉMA DE CÔTÉ



Électricité

Tension secteur/Fréquence d'entrée : 100-240 V, 50/60 Hz

Puissance nominale : système 12 W

Longueur du câble d'alimentation : 2,5 m

Informations optiques

Source lumineuse : LED

Sortie lumineuse : 650 lm

Puissance lumineuse : 54 lm/W

Durée de vie des LED : 144 000 heures

Température de la couleur : 2 700 K
(Merci de vous renseigner sur les autres options CCT)

IRC : 80

Consommation en veille : 5 mA, 0,3 W

Angle de rayonnement : 68 °

Catégorie IP : utilisation en intérieur uniquement

Gamme de températures de fonctionnement : de 1 °C à 40 °C

Fabrication

Matériaux : aluminium / cuivre / acier / plastique polycarbonate

Fonctionnement

Réglage tactile de l'intensité

Mémoire de l'intensité lumineuse

Logistique

Poids net : 4,4 kg

Poids du colis : 6,2 kg

Dimensions du colis :

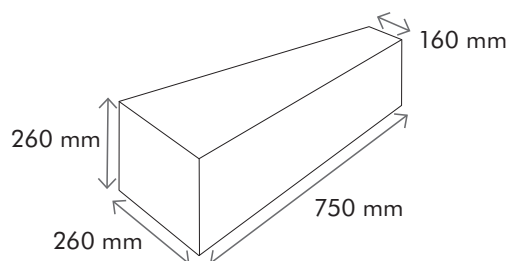
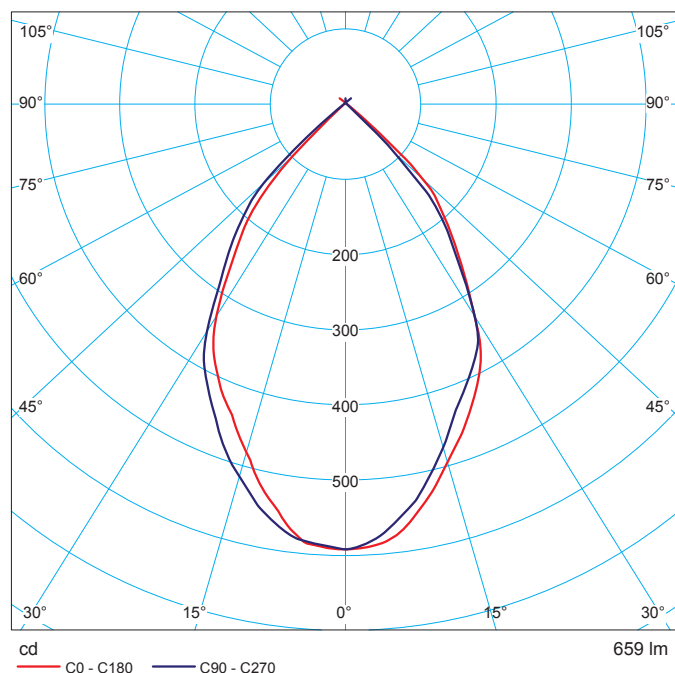


Diagramme polaire



Coloris du produit

Noir Noir (NN)

Noir Argent (NA)

Blanc Argent (BA)



Conformité

IEC / EN 62471 (variantes nationales incluses),
IEC / EN 60598-1 (variantes nationales incluses),
IEC / EN 60598-2-4 (variantes nationales incluses),
IEC / EN 61558-1 (variantes nationales incluses),
IEC / EN 61558-1-16 (variantes nationales incluses),
IEC 62031, IEC 61347-1, IEC 61347-2-13, UL 153,
CSA C22.2.250.4, SAC GB 7000-1, SAC GB 7000-204

Garantie standard

2 ans