

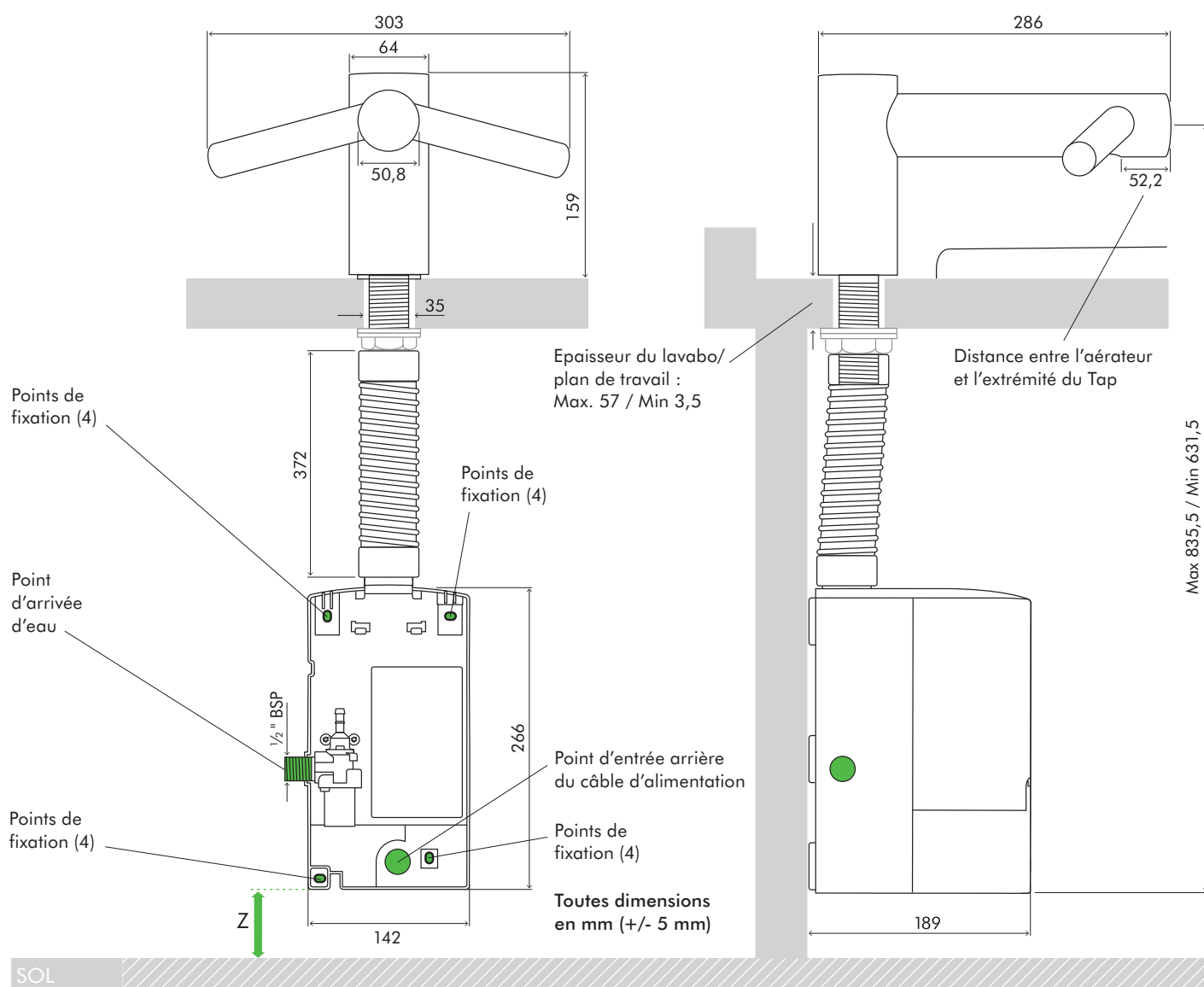
## CARACTÉRISTIQUES TECHNIQUES

WD WD WD  
04 05 06



VUE AVANT

VUE LATÉRALE



### Dimensions du robinet

WD04 Hauteur 159 mm Largeur 303 mm Profondeur 286 mm

### Dimensions du bloc moteur

WD04 Hauteur 266 mm Largeur 142 mm Profondeur 189 mm

### Dégagement minimum

Z 100 mm de dégagement du sol

Pour plus d'informations, contactez Dyson.

0800 945 802

www.dyson.fr

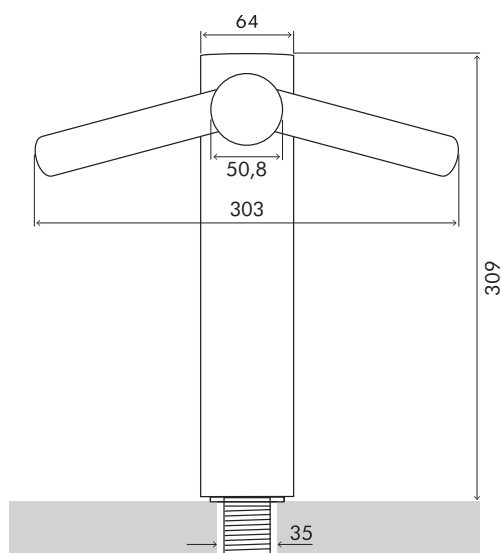
## CARACTÉRISTIQUES TECHNIQUES



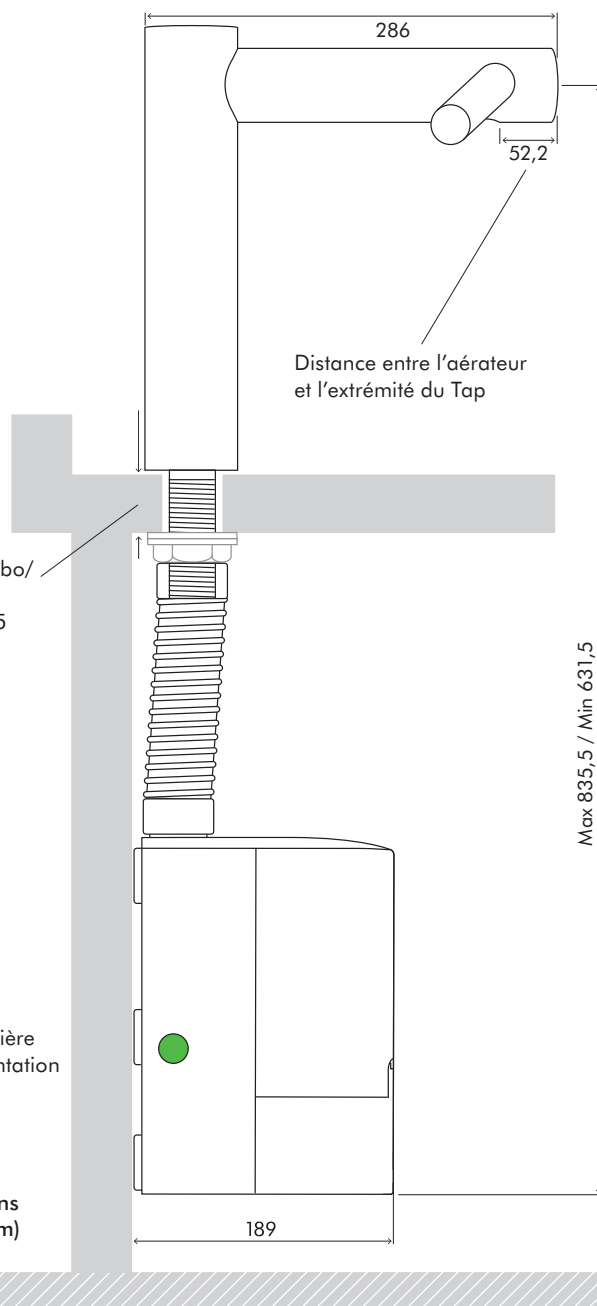
Long

WD WD WD  
04 05 06

VUE AVANT



VUE LATÉRALE



Points de fixation (4)

Point d'arrivée d'eau

Points de fixation (4)

Z

Épaisseur du lavabo/  
plan de travail :  
Max. 57 / Min 3,5

Points de fixation (4)

Point d'entrée arrière  
du câble d'alimentation

Points de fixation (4)

Toutes dimensions  
en mm (+/- 5 mm)

Max 835,5 / Min 631,5

SOL

### Dimensions du robinet

WD05 Hauteur 309 mm Largeur 303 mm Profondeur 286 mm

### Dimensions du bloc moteur

WD05 Hauteur 266 mm Largeur 142 mm Profondeur 189 mm

### Dégagement minimum

Z 100 mm de dégagement du sol

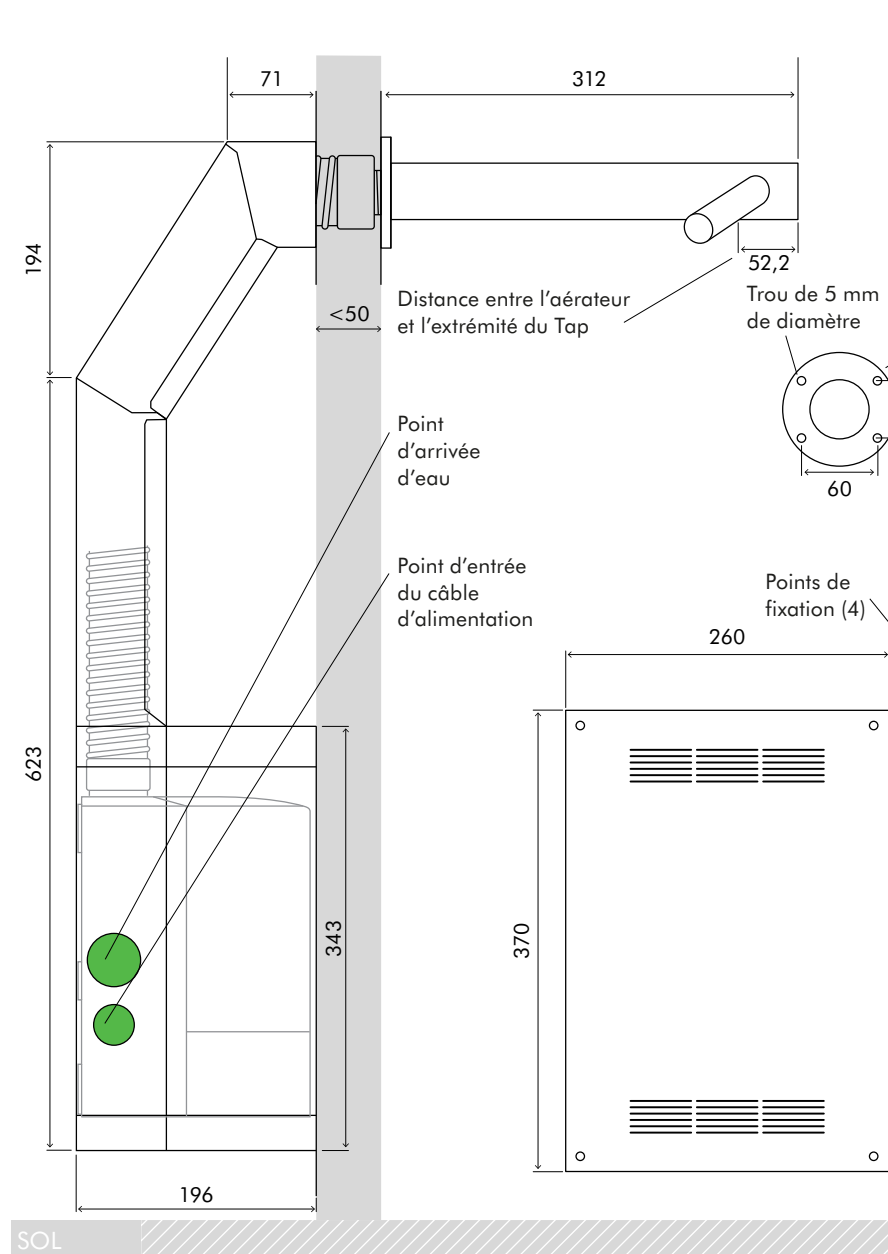
## CARACTÉRISTIQUES TECHNIQUES

WD WD WD  
04 05 06

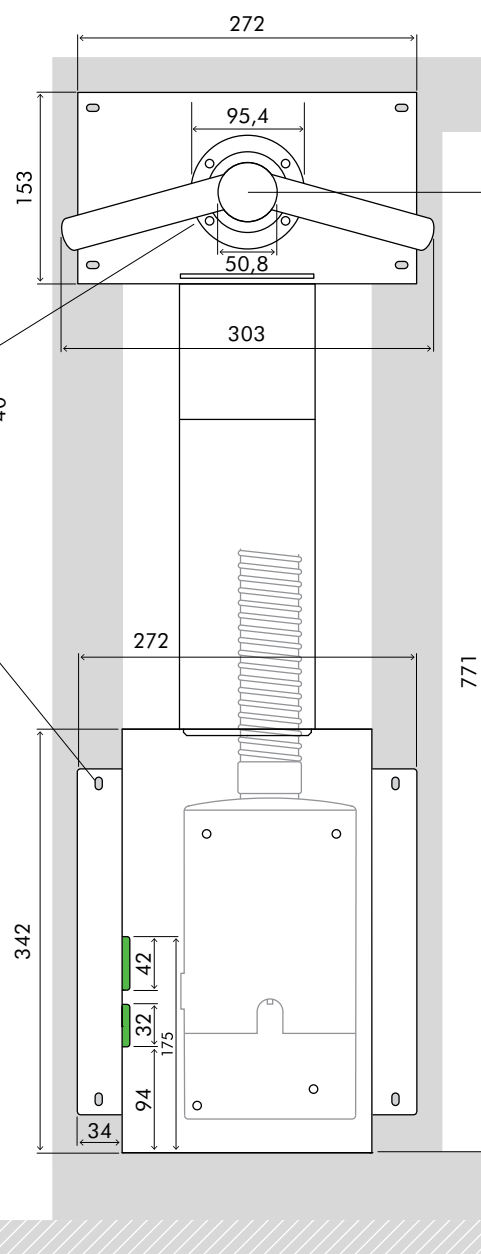


Mural

VUE LATÉRALE



VUE AVANT



### Dimensions du robinet

WD06 Longueur 312 mm Largeur 303 mm

### Dimensions du bloc moteur

WD06 Hauteur 266 mm Largeur 142 mm Profondeur 189 mm

### Dégagement minimum

Hauteur d'installation suggérée 955 mm depuis le sol jusqu'au centre du lavabo, en fonction de la hauteur du lavabo. Vérifiez le guide d'installation pour plus de détails

## CARACTÉRISTIQUES TECHNIQUES

WD WD WD  
04 05 06



Mural

### Installation du modèle WD06

Le sèche-mains Dyson Airblade Wash+Dry est conçu de sorte que le bloc moteur soit installé derrière un coffrage, dans un boîtier métallique fourni avec le sèche-mains (Fig.1). La paroi du coffrage vertical doit être construite de façon à permettre la fixation du boîtier métallique entre les armatures (Fig.2). L'une des armatures horizontales du mur doit être fixée a) de façon à soutenir le poids principal du boîtier métallique et de l'unité, et b) de façon à être bien positionnée dans le prolongement du robinet. Pour des instructions complètes, veuillez vous référer au guide d'installation imprimé, fourni avec le produit. Il est également téléchargeable en ligne sur [www.dyson.fr](http://www.dyson.fr)

Fig.1



Fig.2

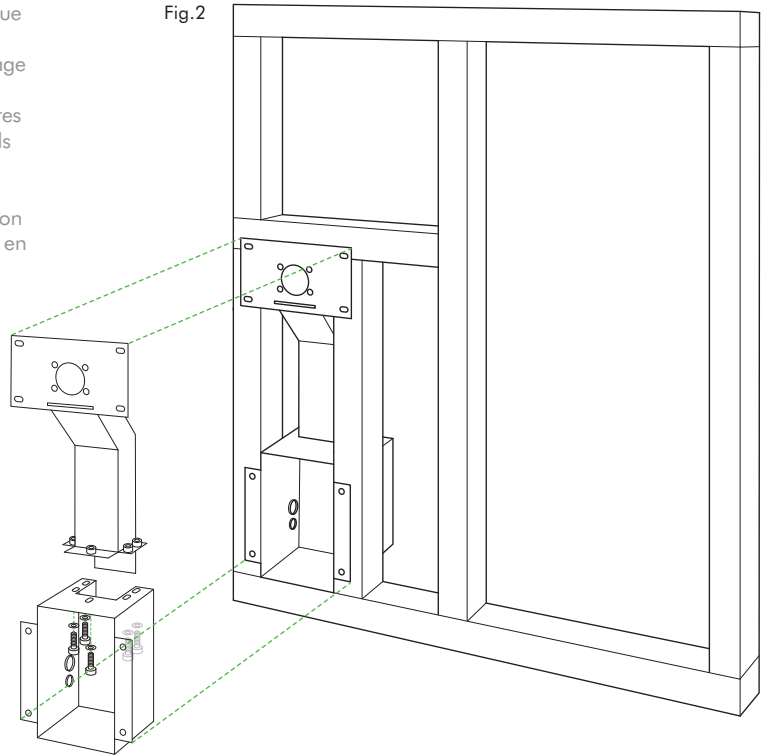


Fig.3

Installer la plaque de plâtre.

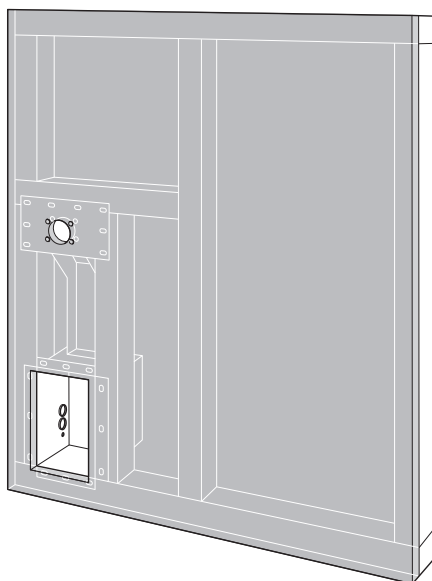
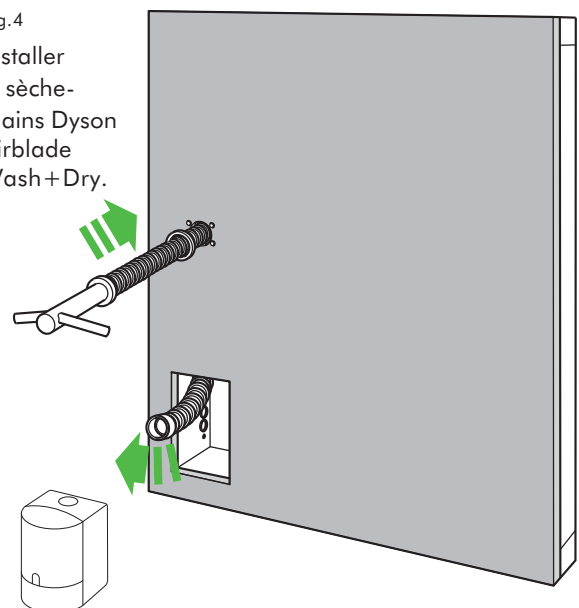


Fig.4

Installer le sèche-mains Dyson Airblade Wash+Dry.



## CARACTÉRISTIQUES TECHNIQUES

**WD WD WD**  
**04 05 06**

### Electricité

Tension secteur/Fréquence d'entrée : 200-240V 50-60Hz

Type de moteur : 1000W moteur numérique sans balai

Températures de fonctionnement : 0°-40°C, 32°

Type de résistance : aucune

Consommation en veille : moins de 0,5 W

### Matériaux

Matériau du robinet : Acier inoxydable (brossé)

Matériau du bloc moteur (sous le lavabo) : ABS moulé (bloc principal)

Type de vis extérieure : Torx T15

Indice de protection contre l'eau : IP35

### Filtre

Filtre HEPA (fibre de verre et pré-couche de feutrine)

Élimine 99,95% des particules de la taille d'une bactérie présentes dans l'air

### Fonctionnement

Activation par détection infrarouge, sans contact avec l'appareil

Mesure du temps de séchage : 14 secondes

Temps avant arrêt automatique : 30 secondes

Vitesse de l'air : 549 km/h

Altitude maximum : 2 000 mètres

### Alimentation en eau

1,9l / min avec l'aérateur standard

4l / min avec l'aérateur haut débit fourni avec le produit

Contrôle de la température de l'eau :  
mitigeur thermostatique recommandé (non fourni)

Pression d'eau requise : 1-8 bar

Doté d'un système de rinçage automatique toutes les 24 heures pendant 60 secondes après la dernière utilisation

### Logistique

Poids net : WD04 4,26 kg ; WD05 4,54 kg ; WD06 9,51 kg

Poids emballé : WD04 6,76 kg ; WD05 7,38 kg ; WD06 13,65 kg

Dimensions emballé : WD04 H303 × W284 × D291 mm  
WD05 H434 × W275 × D288 mm ; WD06 H610 × W375 × D302 mm

### Spécification de l'évier

Le sèche-mains Dyson Airblade Wash+Dry est compatible avec la plupart des types de lavabos. Veuillez à ce que le lavabo ne soient pas équipée d'une bonde, et évitez les équipements avec bondes intégrées (qui se vissent ou se baissent)

Grâce à une méthode de test développée spécifiquement, les ingénieurs Dyson ont évalué l'expérience utilisateur avec une large gamme de lavabos équipés du sèche-mains Dyson Airblade Wash+Dry. Pour plus de détails sur les lavabos recommandés, veuillez vous référer au guide sur notre site web [www.dyson.fr](http://www.dyson.fr)

Nous recommandons d'éviter les lavabos qui possèdent les caractéristiques géométriques suivantes : fond plat aux abords du siphon (dans un rayon de 60 mm), parois avant et arrière du lavabo incurvées par rapport au fond du lavabo. Veuillez vous référer au guide de pré-installation pour plus de détails

Dimensions du lavabo : toutes les mesures sont prises à l'intérieur des lavabos, sauf mention contraire.

Largeur minimum du lavabo : 350 mm, d'avant en arrière ; 300 mm

Profondeur minimum du lavabo : 100 mm

Profondeur maximum du lavabo, pour le modèle AB10 seulement : 200 mm  
(Dimensions externes d'un lavabo posé)

Matériaux du lavabo : il est recommandé d'éviter les lavabos avec des surfaces polies (ex. chromé à reflets). La porcelaine et le métal brossé sont des matériaux idéaux. Quand plusieurs Wash+Dry sont installés côte à côte, les centres des Wash+Dry doivent être espacés de 580 mm au minimum

### Garantie standard

5 ans, pièces et main d'oeuvre

### Gamme

WD04 Court

WD05 Long

WD06 Mural



# dyson airblade wash+dry

---

D'autres documents sont téléchargeables sur notre site web.

Guide de pré-installation.

Guide d'installation.

Brochure du sèche-mains Dyson Airblade Tap.

Guide d'entretien.

Fichiers CAD.

Vidéos d'installation.



Le Carbon Label est une marque déposée du Carbon Trust.  
La certification non-alimentaire HACCP International est une marque déposée de HACCP International.  
HACCP International a certifié les produits Dyson, sur la base de ses recommandations d'installation et de ses conditions de fonctionnement. Utilisé sous licence par Dyson.  
Quiet Mark est une marque déposée de la NAS (Noise Abatement Society)

---

Pour plus d'informations, contactez Dyson.  
**0800 945 802**  
[www.dyson.fr](http://www.dyson.fr)