

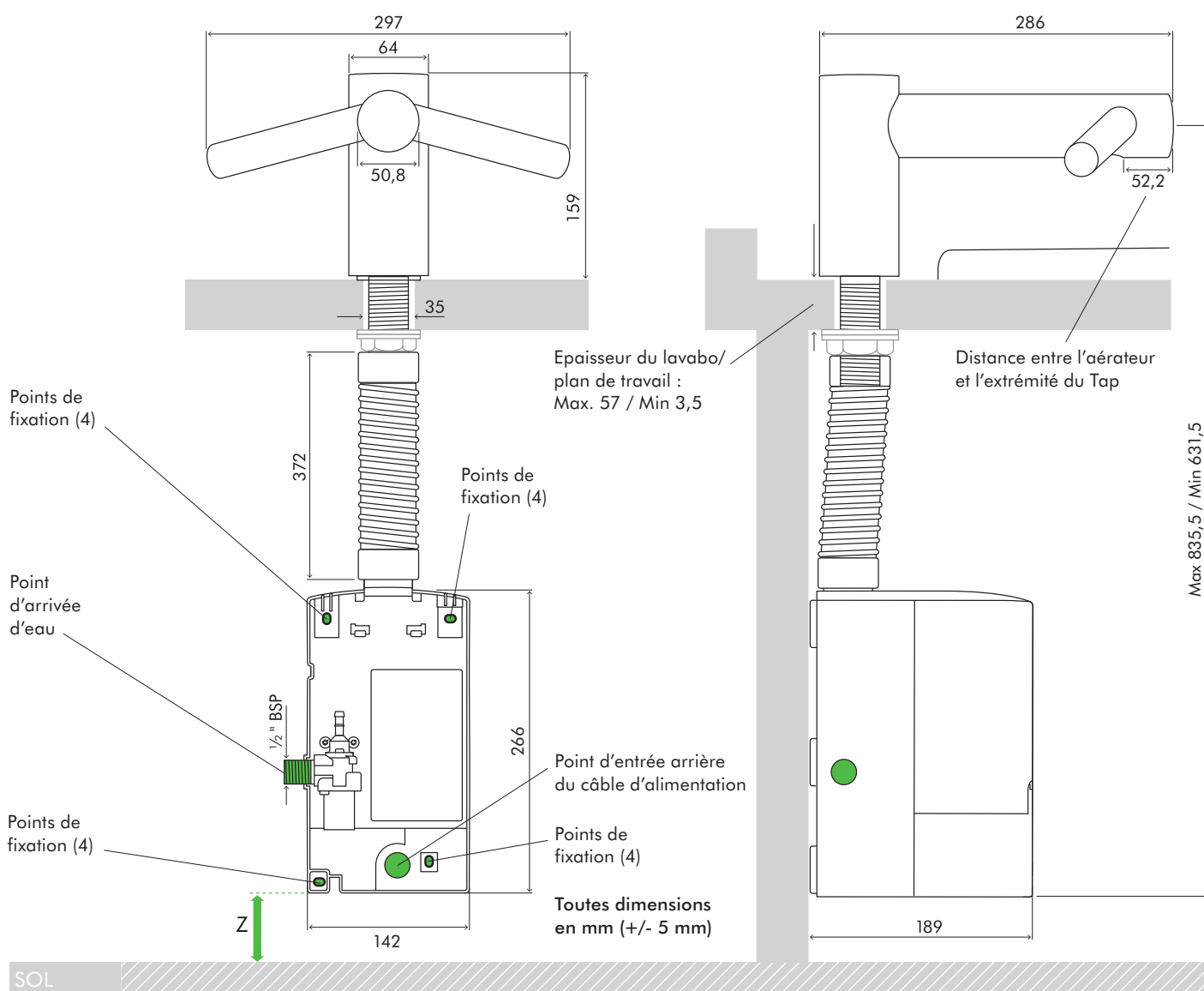
CARACTÉRISTIQUES TECHNIQUES

AB AB AB
09 10 11



VUE AVANT

VUE LATÉRALE



Dimensions du robinet

AB09 Hauteur 159 mm Largeur 297 mm Profondeur 286 mm

Dimensions du bloc moteur

AB09 Hauteur 266 mm Largeur 142 mm Profondeur 189 mm

Dégagement minimum

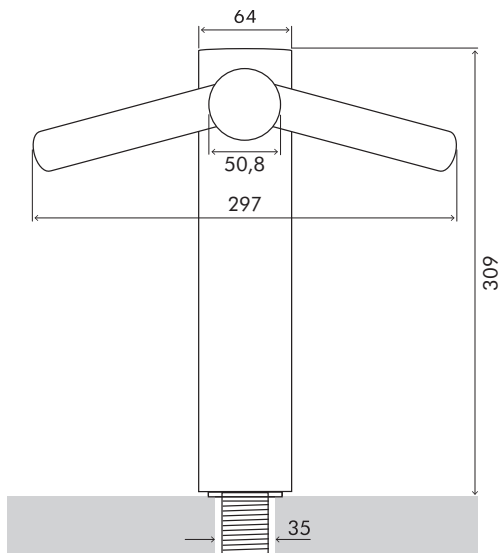
Z 100 mm 100 mm du sol

CARACTÉRISTIQUES TECHNIQUES

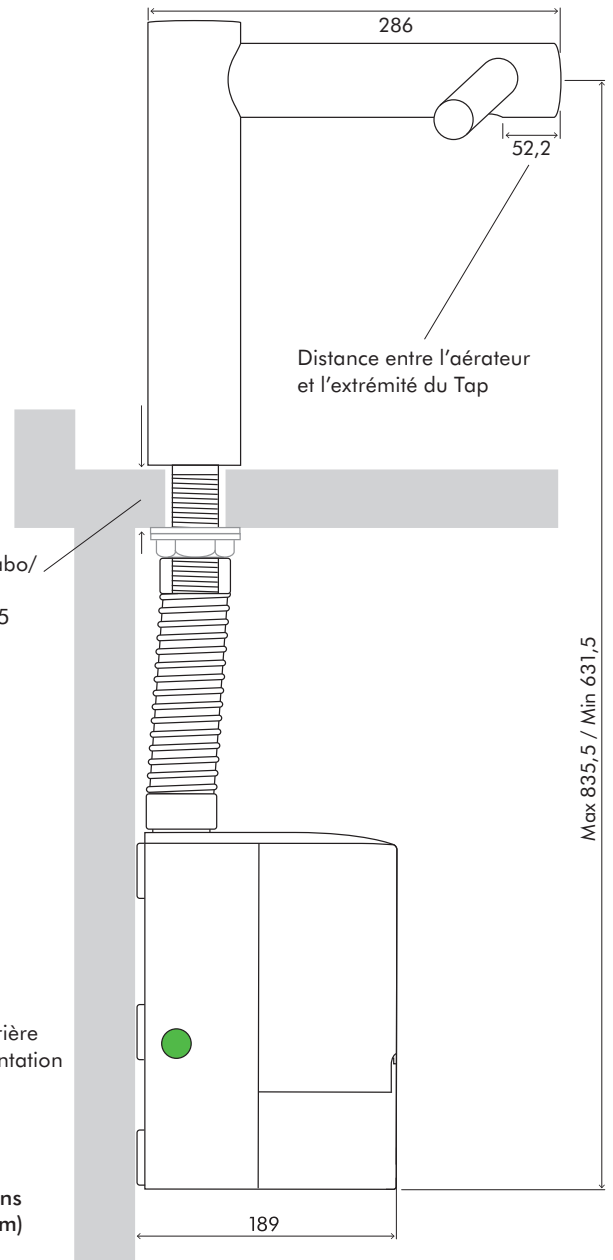


AB AB AB
09 10 11

VUE AVANT



VUE LATÉRALE



Points de fixation (4)

Point d'arrivée d'eau

Points de fixation (4)

Z

Epaisseur du lavabo/
plan de travail :
Max. 57 / Min 3,5

Points de fixation (4)

Point d'entrée arrière
du câble d'alimentation

Points de fixation (4)

Toutes dimensions
en mm (+/- 5 mm)

Max 835,5 / Min 631,5

SOL

Dimensions du robinet

AB10 Hauteur 309 mm Largeur 297 mm Profondeur 286 mm

Dimensions du bloc moteur

AB10 Hauteur 266 mm Largeur 142 mm Profondeur 189 mm

Dégagement minimum

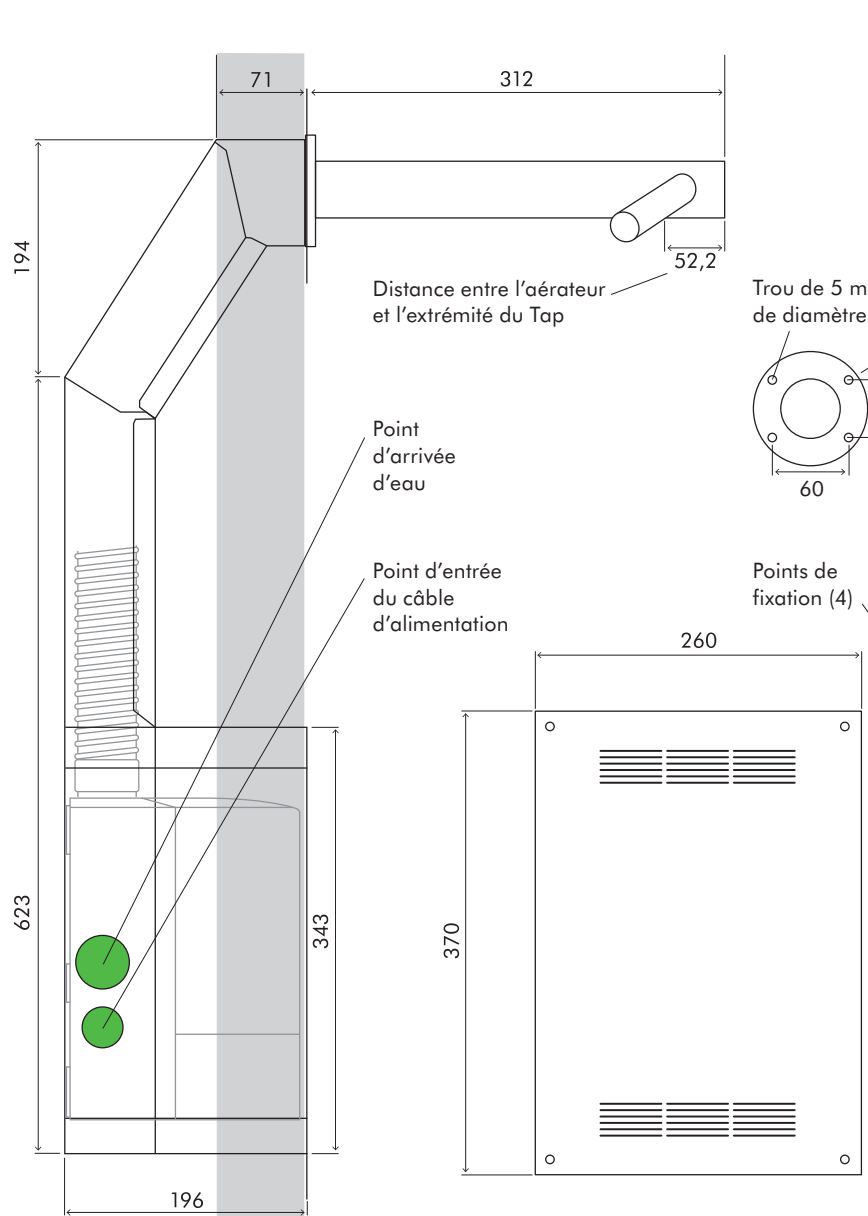
Z 100 mm du sol

CARACTÉRISTIQUES TECHNIQUES

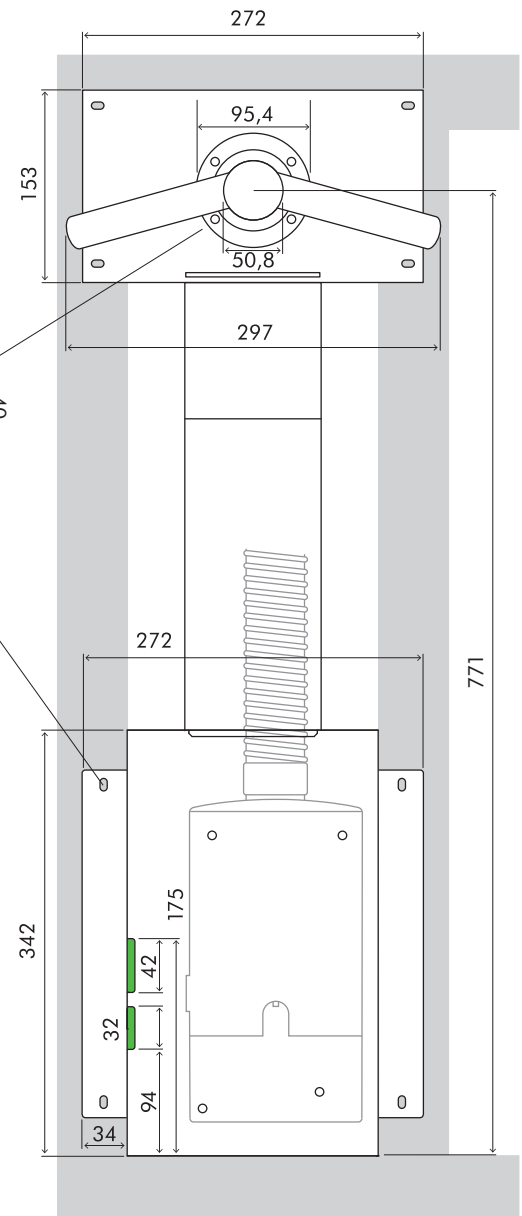
AB AB AB
09 10 11



VUE LATÉRALE



VUE AVANT



Dimensions du robinet

AB11 Longueur 312 mm Largeur 297 mm

Dimensions du bloc moteur

AB11 Hauteur 266 mm Largeur 142 mm Profondeur 189 mm

CARACTÉRISTIQUES TECHNIQUES

AB AB AB
09 10 11



Installation du modèle AB11

Le sèche-mains Dyson Airblade Tap est conçu de sorte que le bloc moteur soit installé derrière un coffrage, dans un boîtier métallique fourni avec le sèche-mains (Fig.1). La paroi du coffrage vertical doit être construite de façon à permettre la fixation du boîtier métallique entre les armatures (Fig.2). L'une des armatures horizontales du mur doit être fixée a) de façon à soutenir le poids principale du boîtier métallique et de l'unité, et b) de façon à être bien positionné dans le prolongement du robinet.

Pour des instructions complètes, veuillez vous référer au guide d'installation imprimé, fourni avec le produit. Il est également téléchargeable en ligne sur www.dyson.fr

Fig.1



Fig.2

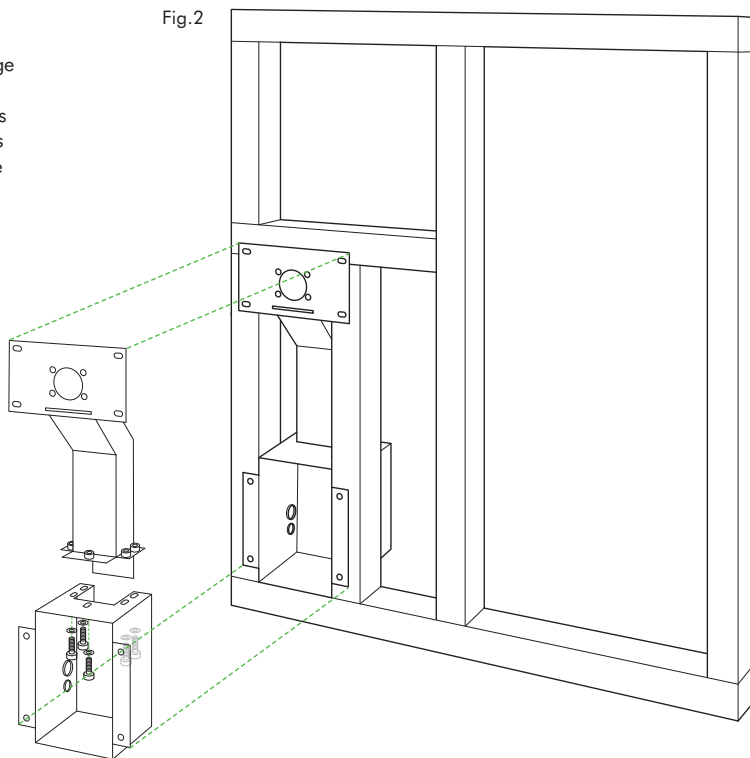


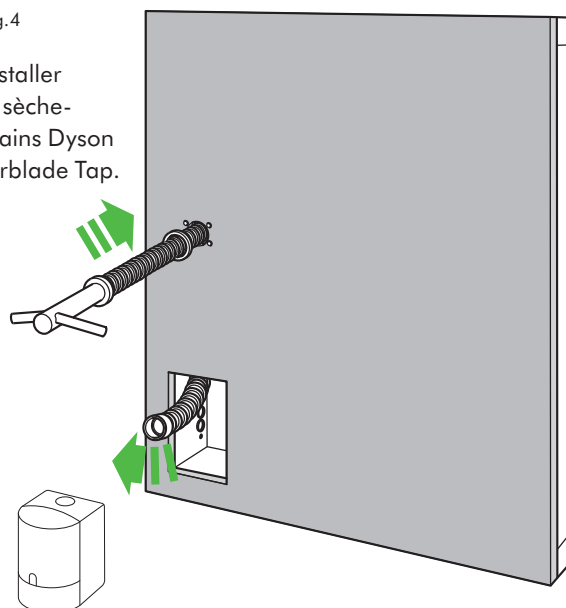
Fig.3

Installer la plaque de plâtre.



Fig.4

Installer le sèche-mains Dyson Airblade Tap.



CARACTÉRISTIQUES TECHNIQUES

AB AB AB
09 10 11

Electricité

Tension secteur/Fréquence d'entrée : 200-253 V / 50 & 60 Hz

Puissance nominale : 1600 W

Type de moteur : Moteur numérique Dyson V4 – sans balai de charbon, à courant continu.

Fréquence de commutation du moteur : 6 000 par seconde

Vitesse du moteur : 90 000 tours/minute

Températures de fonctionnement : 0 - 40°C

Type de résistance : aucune

Consommation en veille : moins de 0,5 W

Matériaux

Matériau du robinet : Acier inoxydable (brossé)

Matériau du bloc moteur (sous le lavabo) : ABS moulé (bloc principal)

Type de vis extérieure : Torx T15

Indice de protection contre l'eau : IP35

Filtre

Filtre HEPA (fibre de verre et pré-couche de feutrine)

Élimine 99,9 % des bactéries

Fonctionnement

Activation par détection infrarouge, sans contact avec l'appareil

Mesure du temps de séchage : 12 secondes
(Mesure basée sur le protocole P335 de la National Sanitation Foundation)

Temps avant arrêt automatique : 30 secondes

Vitesse de l'air : 690 km/h

Flux d'air : Jusqu'à 30 l/s

Altitude maximum : 2 000 mètres

Alimentation en eau

Débit d'eau : 4 l / min avec un aérateur standard.
1,9 l / min avec l'aérateur bas débit fourni avec le produit.

Alimentation électrique du robinet : standard

Contrôle de la température de l'eau :
mitigeur thermostatique recommandé (non fourni)

Pression d'eau requise : 1-8 bar

Logistique

Préfixe du numéro de série : AB09 GK6; AB10 GK7; AB11 GK8

Référence : AB09 301841-01; AB10 301842-01; AB11 301843-01

Poids net : AB09 4,3 kg ; AB10 4,6 kg ; AB11 9,0 kg

Poids emballé : AB09 5,7 kg ; AB10 6,1 kg ; AB11 11,4 kg

Dimensions emballé : AB09 H 303 × L 284 × P 286 mm

AB10 H 276 × L 437 × P 280 mm; AB11 H 302 × W 610 × D 375 mm

Code barre unitaire : AB09 5025 1550 1699 2;

AB10 5025 1550 1700 5; AB11 5025 1550 1777 7

Spécification de l'évier

Le sèche-mains Dyson Airblade Tap est compatible avec la plupart des types de lavabos. Veillez à ce que le lavabo ne soient pas équipés d'une bonde, et évitez les équipements avec bondes intégrées (qui se vissent ou se baissent).

Grâce à une méthode de test développée spécifiquement, les ingénieurs de Dyson ont évalué l'expérience utilisateur avec une large gamme de lavabos équipés du sèche-mains Dyson Airblade Tap. Pour plus de détails sur les lavabos recommandés, veuillez vous référer au guide sur notre site web www.dyson.fr

Nous recommandons d'éviter les lavabos qui possèdent les caractéristiques géométriques suivantes : fond plat aux abords du siphon (dans un rayon de 60 mm), parois avant et arrière du lavabo incurvées par rapport au fond du lavabo. Veuillez vous référer au guide de pré-installation pour plus de détails.

Dimensions du lavabo : toutes les mesures sont prises à l'intérieur des lavabos, sauf mention contraire.

Largeur minimum du lavabo : 350 mm, d'avant en arrière ; 300 mm.

Profondeur minimum du lavabo : 100 mm

Profondeur maximum du lavabo, pour le modèle AB10 seulement : 200 mm
(Dimensions externes d'un lavabo posé)

Matériaux du lavabo : il est recommandé d'éviter les lavabos avec des surfaces polies (ex. chromé à reflets). La porcelaine et le métal brossé sont des matériaux idéaux. Quand plusieurs Tap sont installés côte à côte, les centres des Tap doivent être espacés de 580 mm au minimum.

Garantie standard

5 ans



Product range

AB09 Court

AB10 Long

AB11 Mural



dyson airblade tap

D'autres documents sont téléchargeables sur notre site web.

Guide de pré-installation.

Guide d'installation.

Brochure du sèche-mains Dyson Airblade Tap.

Guide d'entretien.

Fichiers CAD.

Vidéos d'installation.



Le logo NSF est une marque déposée de NSF International.
Le Carbon Label est une marque déposée du Carbon Trust.
La certification non-alimentaire HACCP International est une marque déposée de HACCP International.
HACCP International a certifié les produits Dyson, sur la base de ses recommandations d'installation et de ses conditions de fonctionnement. Utilisé sous licence par Dyson.

Pour plus d'informations, contactez Dyson.
0800 945 802
www.dyson.fr